

Informations techniques

Force développée par un vérin

Ø du cylindre (mm)	Ø de la tige (mm)	Action	Surface utile (cm ²)	Force à la traction et à la poussée exprimées en daN résultant d'une pression de travail exprimée en bar, à 20°, avec un rendement de 0,9									
				1 bar	2 bar	3 bar	4 bar	5 bar	6 bar	7 bar	8 bar	9 bar	10 bar
12	6	Poussée	1,13	1,017	2,035	3,053	4,071	5,089	6,107	7,124	8,142	9,160	10,178
		Traction	1,00	0,763	1,526	2,290	3,053	3,816	4,58	5,343	6,107	6,870	7,633
16	6	Poussée	2,01	1,809	3,619	5,428	7,238	9,047	10,587	12,666	14,476	16,285	18,095
		Traction	1,73	1,555	3,110	4,665	6,220	7,775	9,330	10,885	12,440	13,995	15,550
20	8	Poussée	3,14	2,827	5,654	8,482	11,309	14,136	16,964	19,791	22,618	25,446	28,273
		Traction	2,64	2,374	4,749	7,124	9,499	11,874	14,249	16,624	18,999	21,374	23,749
25	10	Poussée	4,91	4,417	8,835	13,253	17,670	22,088	26,506	30,924	35,341	39,759	44,177
		Traction	4,12	3,710	7,421	11,131	14,842	18,552	22,263	25,973	29,684	33,394	37,105
32	12	Poussée	8,04	7,238	14,476	21,714	28,952	36,190	43,428	50,666	57,904	65,142	72,380
		Traction	6,91	6,220	12,440	18,660	24,880	31,100	37,321	43,541	49,761	55,981	62,201
40	16	Poussée	12,56	11,309	22,618	33,928	45,237	56,547	67,856	79,165	90,475	101,78	113,09
		Traction	10,55	9,499	18,999	28,499	37,999	47,499	56,999	66,499	75,999	85,499	94,998
50	20	Poussée	19,63	17,670	35,341	53,012	70,683	88,354	106,02	123,69	141,36	159,03	176,70
		Traction	16,49	14,843	29,687	44,530	59,374	74,217	89,061	103,90	118,74	133,59	148,43
63	20	Poussée	31,16	28,054	56,108	84,163	112,21	140,27	168,32	196,38	224,43	252,49	280,54
		Traction	28,02	25,227	50,454	75,681	100,90	126,13	151,36	176,58	201,81	227,04	252,27
80	25	Poussée	50,24	45,237	90,475	135,71	180,95	226,18	271,42	316,66	361,90	407,13	452,37
		Traction	45,36	40,819	81,639	122,45	163,27	204,09	244,91	285,73	326,55	367,37	408,19
100	25	Poussée	78,54	70,683	141,36	212,05	282,73	353,41	424,10	494,78	565,47	636,15	706,83
		Traction	70,50	66,266	132,53	198,79	265,06	331,33	397,59	463,86	530,12	596,39	662,66
125	32	Poussée	122,66	110,44	220,88	331,33	441,77	552,21	662,66	773,10	883,54	993,99	1104,4
		Traction	114,67	103,20	206,41	309,61	412,82	516,02	619,23	722,43	825,64	928,84	1032,0
160	40	Poussée	201,06	180,95	361,90	542,85	723,80	904,75	1085,7	1266,6	1447,6	1628,5	1809,5
		Traction	188,49	169,64	339,28	508,92	678,56	848,20	1017,8	1187,4	1357,1	1526,7	1696,4
200	40	Poussée	314,15	282,73	565,47	848,20	1130,9	1413,6	1696,4	1979,1	2261,8	2544,6	2827,3
		Traction	301,59	271,42	542,85	814,27	1085,7	1357,1	1628,5	1899,9	2171,4	2442,8	2714,2

Vérins

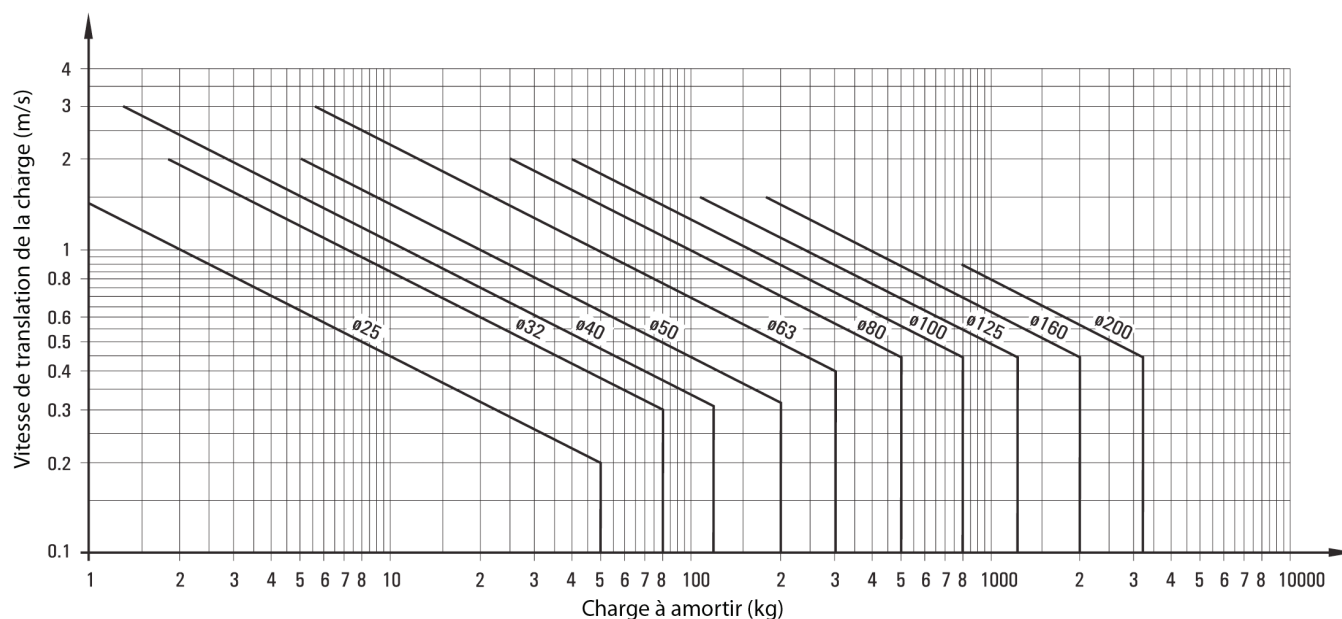
Informations techniques

Consommation d'air d'un vérin

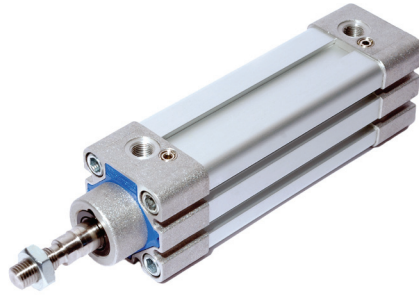
Ø du cylindre (mm)	Ø de la tige (mm)	Action	Surface utile (cm ²)	Consommation d'air à la poussée et à la traction en Nl/cm de course résultant de la pression de travail exercée (exprimée en bar, à 20°)									
				1 bar	2 bar	3 bar	4 bar	5 bar	6 bar	7 bar	8 bar	9 bar	10 bar
12	6	Poussée	1,13	0,0023	0,0034	0,0045	0,0057	0,0068	0,0079	0,0090	0,0102	0,0113	0,0124
		Traction	1,00	0,0016	0,0025	0,0033	0,0042	0,0050	0,0059	0,0067	0,0076	0,0084	0,0093
16	6	Poussée	2,01	0,0040	0,0060	0,0080	0,0100	0,0121	0,0141	0,0161	0,0181	0,0202	0,0221
		Traction	1,73	0,0034	0,0051	0,0069	0,0086	0,0103	0,0121	0,0138	0,0155	0,0173	0,0190
20	8	Poussée	3,14	0,0063	0,0094	0,0126	0,0157	0,0188	0,0220	0,0251	0,0283	0,0314	0,0346
		Traction	2,64	0,0053	0,0079	0,0105	0,0132	0,0158	0,0185	0,0211	0,0237	0,0264	0,0290
25	10	Poussée	4,91	0,0098	0,0147	0,0196	0,0245	0,0295	0,0344	0,0393	0,0442	0,0491	0,0540
		Traction	4,12	0,0082	0,0124	0,0165	0,0206	0,0247	0,0288	0,0330	0,0371	0,0412	0,0453
32	12	Poussée	8,04	0,0160	0,0241	0,0321	0,0402	0,0482	0,0562	0,0643	0,0723	0,0804	0,0884
		Traction	6,91	0,0138	0,0207	0,0276	0,0345	0,0414	0,0483	0,0552	0,0622	0,0691	0,0760
40	16	Poussée	12,56	0,0251	0,0376	0,0502	0,0628	0,0753	0,0879	0,1005	0,1130	0,1256	0,1382
		Traction	10,55	0,0211	0,0316	0,0422	0,0527	0,0633	0,0738	0,0844	0,0949	0,1055	0,1161
50	20	Poussée	19,63	0,0392	0,0589	0,0785	0,0981	0,1178	0,1374	0,1570	0,1767	0,1963	0,2159
		Traction	16,49	0,0329	0,0494	0,0659	0,0824	0,0989	0,1154	0,1319	0,1484	0,01649	0,1814
63	20	Poussée	31,16	0,0623	0,0935	0,1246	0,1558	0,1870	0,2182	0,2493	0,2805	0,3117	0,3428
		Traction	28,02	0,0560	0,0840	0,1121	0,1401	0,1681	0,1962	0,2242	0,2522	0,2803	0,3083
80	25	Poussée	50,24	0,1005	0,1507	0,2010	0,2513	0,3015	0,3518	0,4021	0,4523	0,5026	0,5529
		Traction	45,36	0,0907	0,1360	0,1814	0,2267	0,2721	0,3174	0,3628	0,4081	0,4535	0,4989
100	25	Poussée	78,54	0,1570	0,2356	0,3141	0,3926	0,4712	0,5497	0,6282	0,7068	0,7853	0,8639
		Traction	70,50	0,1472	0,2208	0,2945	0,3681	0,4417	0,5154	0,5890	0,6626	0,7362	0,8099
125	32	Poussée	122,66	0,2454	0,3681	0,4908	0,6135	0,7362	0,8590	0,9817	1,1044	1,2271	1,3498
		Traction	114,67	0,2293	0,3440	0,4586	0,5733	0,6880	0,8027	0,9173	1,0320	1,1467	1,2613
160	40	Poussée	201,06	0,4021	0,6031	0,8042	1,0052	1,2063	1,4073	1,6084	1,8095	2,0105	2,2116
		Traction	188,49	0,3769	0,5654	0,7539	0,9424	1,1309	1,3194	1,5079	1,6964	1,8848	2,0733
200	40	Poussée	314,15	0,6282	0,9424	1,2565	1,5707	1,8848	2,1990	2,5131	2,8273	3,1415	3,4556
		Traction	301,59	0,6031	0,9047	1,2063	1,5079	1,8095	2,1110	2,4126	2,7142	3,0158	3,3174

Consommation d'air d'un vérin

Afin que le piston du vérin ne vienne pas frapper violemment le fond en fin de course, il faut absorber l'énergie cinétique de la masse en mouvement. La valeur maximale de la charge à amortir dépend de sa vitesse de translation et de la taille du vérin. Une estimation de ces valeurs peut être faite à partir du tableau ci-dessous.



Vérins ISO 15552 série N11 Ø32 à 125mm



Caractéristiques

Conformes aux normes ISO 15552, VDMA 24562 et NFE 49-003-1

Tube en profilé d'aluminium

Magnétique en standard

Capteurs F17** montés dans le profilé (voir page 34)

Fluides :
Air comprimé, filtré, lubrifié ou non

Pression d'utilisation :
Max 10 bar

Température :
Max +80°C
Mini -20°C (air sec)
VITON® : max +110°C
: mini -20°C (air sec)

Profilé : Aluminium anodisé
Tige : Acier chromé ou inox
Fonds : Aluminium moulé
Joints : NBR / VITON®

Accessoires page 15

Capteurs page 34

Codification

N 1 1 M 2 0 6 3 0 5 0 0

Famille de produit

N: Vérins ISO 15552

Matériau de la tige

1: Acier C45 chromé
2: Acier inox

Matériaux des Joints

1: PU pour la tige /
NBR pour le piston
2: VITON® sur la tige et le piston
3: VITON® pour la tige /
NBR pour le piston

Course

Toutes courses (Max 3000 mm)

Diamètre

Ø 32 à 125 mm

Fonctions

2: Double effet amorti
4: Double effet amorti tige
traversante

Exécution

M: Magnétique
B: Magnétique, tige rallongée
pour montage bloqueur de
tige

Vérins ISO 15552 série N11 Ø32 à 125mm

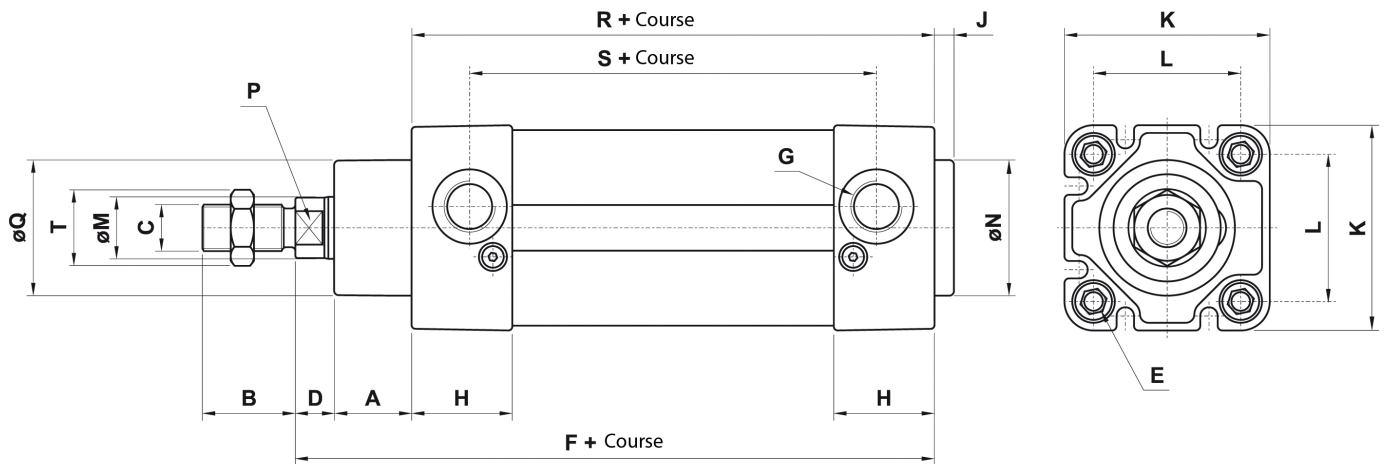


Tableau des dimensions vérin N11M2

Ø	A	B	C	D	E	F	G	H	J	K	L	M	N	P	Q	R	S	T
32	16	22	M10x1,25	10	M6	120	G1/8"	25,5	5	47	32,5	12	30	CH10	30	94	63,6	CH17
40	20	24	M12x1,25	10	M6	135	G1/4"	28	5	53	38	16	35	CH13	35	105	75	CH19
50	25	32	M16x1,5	12	M8	143	G1/4"	30	5	64	46,5	20	40	CH17	40	106	69,4	CH24
63	25	32	M16x1,5	12	M8	158	G3/8"	31	5	74	56,5	20	45	CH17	45	121	85,2	CH24
80	32,5	40	M20x1,5	13,5	M10	174	G3/8"	34	5	94	72	25	45	CH22	45	128	90	CH30
100	35	40	M20x1,5	16	M10	189	G1/2"	35	5	112	89	25	55	CH22	55	138	104	CH30
125	40	54	M27x2	25	M12	225	G1/2"	41	5	136	110	32	60	CH27	60	160	112	CH41

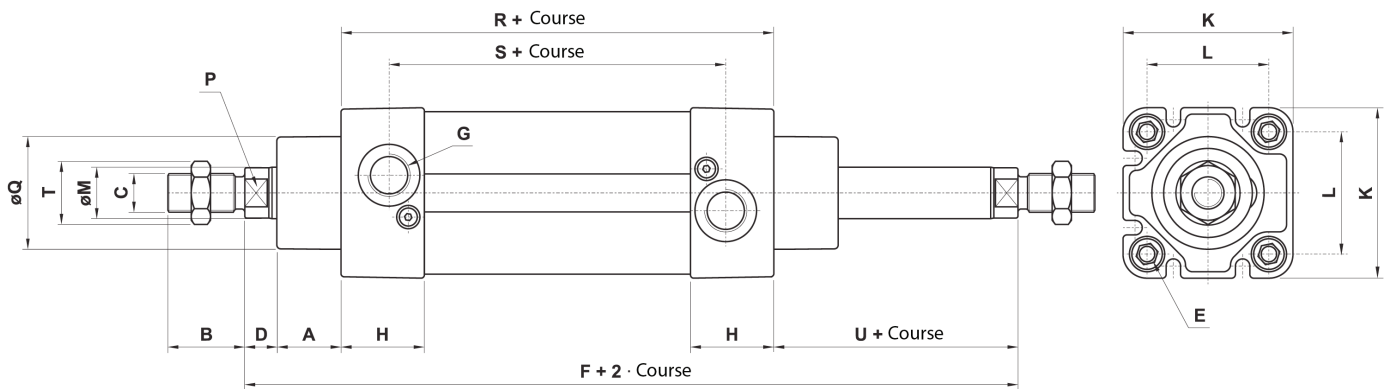
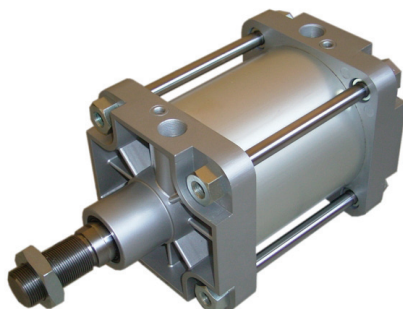


Tableau des dimensions vérin N11M4

Ø	A	B	C	D	E	F	G	H	K	L	M	P	Q	R	S	T	U
32	16	22	M10x1,25	10	M6	146	G1/8"	25,5	47	32,5	12	CH10	30	94	63,6	CH17	26
40	20	24	M12x1,25	10	M6	165	G1/4"	28	53	38	16	CH13	35	105	75	CH19	30
50	25	32	M16x1,5	12	M8	180	G1/4"	30	64	46,5	20	CH17	40	106	69,4	CH24	37
63	25	32	M16x1,5	12	M8	195	G3/8"	31	74	56,5	20	CH17	45	121	85,2	CH24	37
80	32,5	40	M20x1,5	13,5	M10	220	G3/8"	34	94	72	25	CH22	45	128	90	CH30	46
100	35	40	M20x1,5	16	M10	240	G1/2"	35	112	89	25	CH22	55	138	104	CH30	51
125	40	54	M27x2	25	M12	290	G1/2"	41	136	110	32	CH27	60	160	112	CH41	65

Vérins ISO 15552 série N11 Ø160 à 200mm



Caractéristiques

Conformes aux normes ISO 15552, VDMA 24562 et NFE 49-003-1

Tube aluminium, tirants acier ou inox

Magnétique en standard

Capteurs F17** montés sur les tirants (voir page 34)

Fluides :
Air comprimé, filtré, lubrifié ou non

Pression d'utilisation :
Max 10 bar

Température :
Max +80°C
Mini -20°C (air sec)
VITON® : max +110°C
: mini -20°C (air sec)

Profilé : Aluminium anodisé
Tige : Acier chromé ou inox
Tirants : Acier ou inox
Fonds : Aluminium moulé
Joints : NBR / VITON®
Bague de guidage : Bronze fritté

Accessoires page 15

Capteurs page 34

Codification

N 1 1 M 2 1 6 0 0 5 0 0

Famille de produit

N: Vérins ISO 15552

Matériau de la tige

1: Acier C45 chromé
2: Acier inox

Matériaux des Joints

1: PU pour la tige /
NBR pour le piston
2: VITON® sur la tige et le piston
3: VITON® pour la tige /
NBR pour le piston

Course

Toutes courses (Max 3000 mm)

Diamètre

Ø 160 à 200 mm

Fonctions

2: Double effet amorti
4: Double effet amorti tige
traversante

Exécution

M: Magnétique
B: Magnétique, tige rallongée
pour montage bloqueur de
tige

Vérins ISO 15552 série N11 Ø160 à 200mm

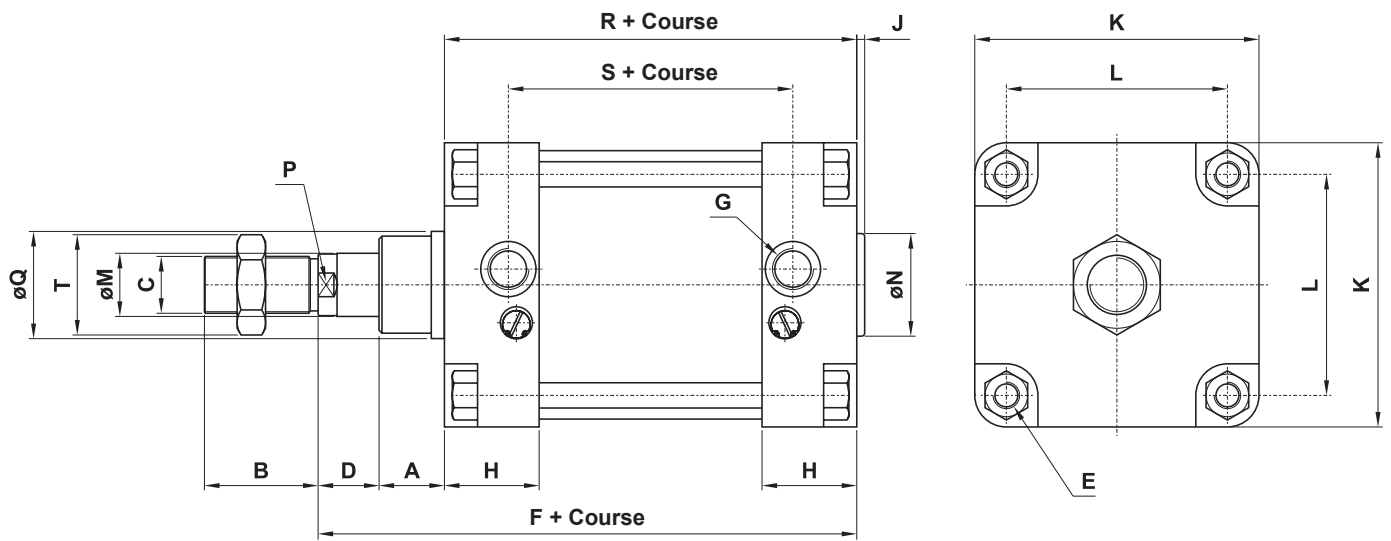


Tableau des dimensions

Ø	A	B	C	D	E	F	G	H	J	K	L	M	N	P	Q	R	S	T
160	50	72	M36x2	30	M16	260	G3/4"	50	6	180	140	40	65	CH36	65	180	120	CH55
200	55	72	M36x2	40	M16	275	G3/4"	50	6	220	175	40	75	CH36	75	180	120	CH55

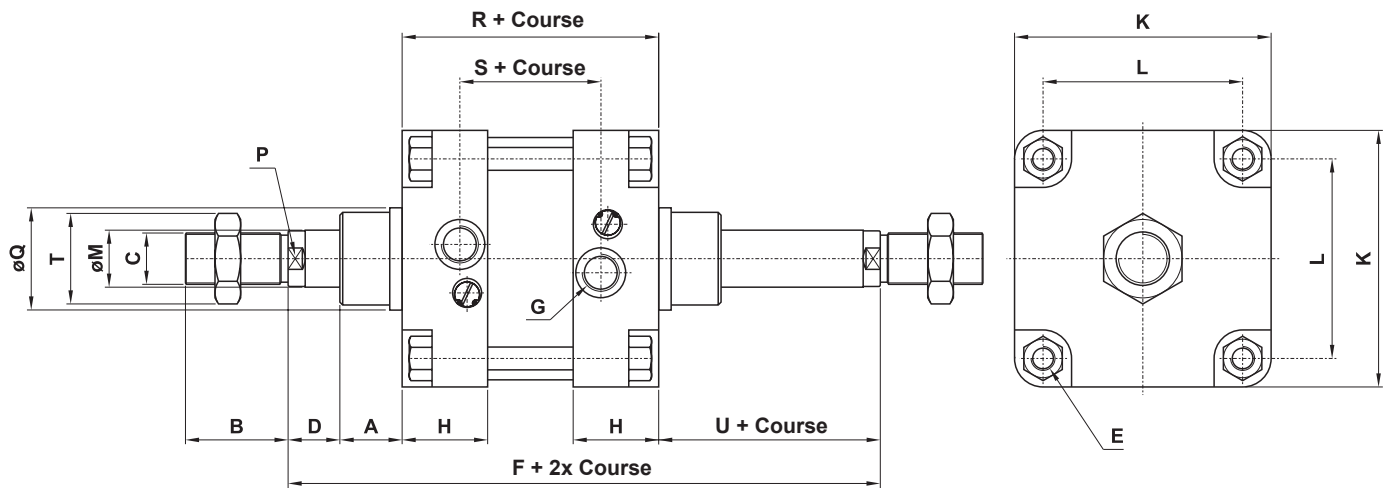


Tableau des dimensions

Ø	A	B	C	D	E	F	G	H	K	L	M	P	Q	R	S	T	U
160	50	72	M36x2	30	M16	340	G3/4"	50	180	140	40	CH36	65	180	120	CH55	80
200	55	72	M36x2	40	M16	370	G3/4"	50	220	175	40	CH36	75	180	120	CH55	95

Accessoires pour vérins ISO 15552

Ecrou de tige

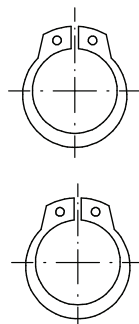
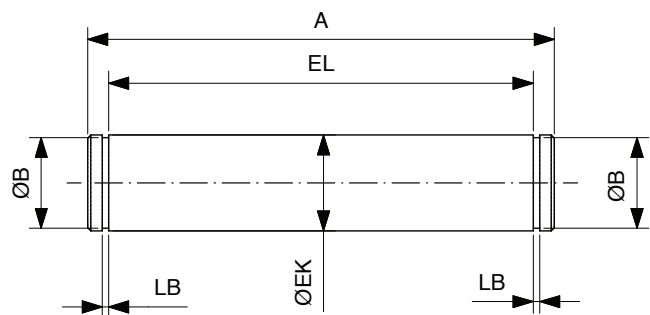


Tableau des dimensions

Ø	Acier	Inox	ØEK	EL	ØB	LB	A
32	NA032	NA032X	10	46	9,6	1,1	53
40	NA040	NA040X	12	53	11,5	1,1	60
50	NA050	NA050X	12	61	11,5	1,1	68
63	NA063	NA063X	16	71	15,2	1,1	78
80	NA080	NA080X	16	91	15,2	1,1	98
100	NA100	NA100X	20	111	19	1,3	118
125	NA125	NA125X	25	132	23,9	1,3	139
160	NA160	-	30	172	28,6	1,6	180
200	NA200	-	30	172	28,6	1,6	180

Ecrou de tige

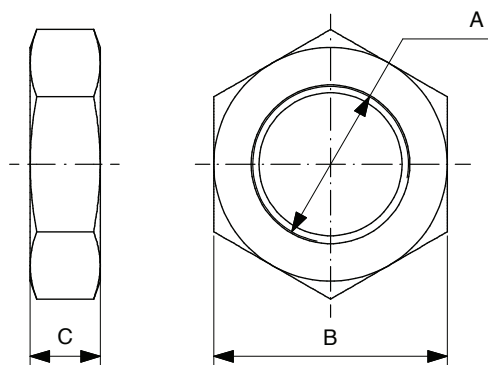


Tableau des dimensions

Ø	Acier	Inox	A	B	C
32	NB032	NB032X	M10x1,25	17	6
40	NB040	NB040X	M12x1,25	19	7
50	NB050	NB050X	M16x1,5	24	8
63	NB063	NB063X	M16x1,5	24	8
80	NB080	NB080X	M20x1,5	30	9
100	NB100	NB100X	M20x1,5	30	9
125	NB125	NB125X	M27x2	41	12
160	NB160	NB160X	M36x2	55	14
200	NB200	NB200X	M36x2	55	14
250	NB250	-	M42x2	65	16
320	NB320	-	M48x2	75	18

Retrouvez toutes les dimensions détaillées des accessoires ISO 15552 en fichier PDF sur le site www.sopra-pneumatic.com

Accessoires pour vérins ISO 15552

Chape femelle de tige rotulée (AP6)

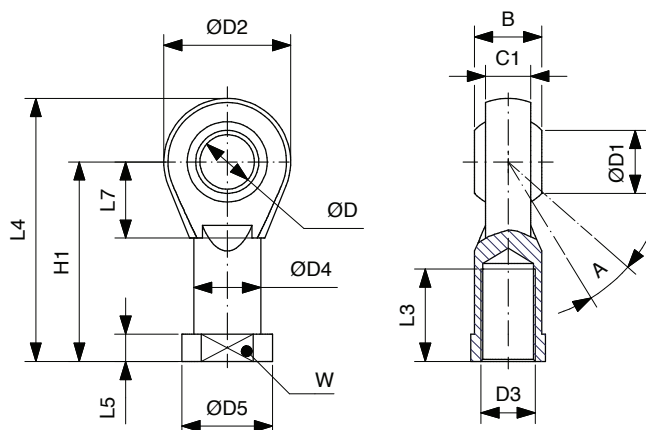
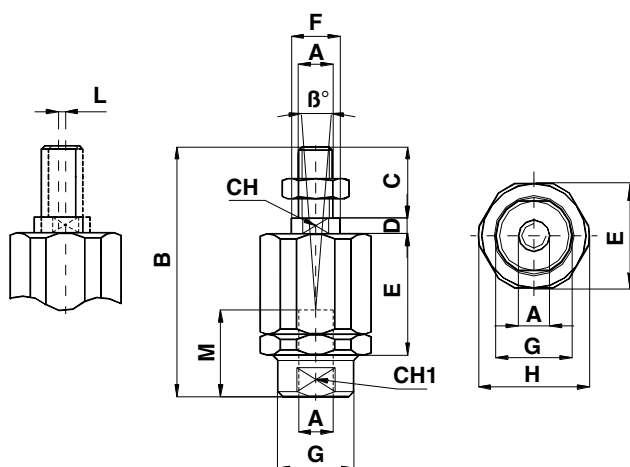


Tableau des dimensions

Ø	Acier	Inox	d	d3	B	C1	d1	d2	d4	d5	dk	h1	L3	L4	L5	L7	W	A	W(kg)
8-10	MF-17008	MF-17008X	5	M4	8	6	7,7	18	9	11	11,11	27	10	36	4	10	9	13	0,02
12-16	MF-17012	MF-17012X	6	M6	9	6,75	8,9	20	10	13	12,7	30	12	40	5	11	11	13	0,025
20	MF-17020	MF-17020X	8	M8	12	9	10,4	24	12,5	16	15,87	36	16	48	5	13	14	14	0,046
25-32	NV032	NV032X	10	M10,125	14	10,5	12,9	28	15	19	19,05	43	20	57	6,5	15	17	13	0,075
40	NV040	NV040X	12	M12X1,25	16	12	15,4	32	17,5	22	22,22	50	22	66	6,5	17	19	13	0,112
50-63	NV063	NV063X	16	M16X1,5	21	15	19,3	42	22	27	28,57	64	28	85	8	23	22	15	0,222
80-100	NV100	NV100X	20	M20X1,5	25	18	24,3	50	27,5	34	34,92	77	33	102	10	27	30	14	0,406
125	NV125	NV125X	30	M27X2	37	25	34,8	70	40	50	50,8	110	51	145	15	36	41	17	1,119
160-200	NV200	NV200X	35	M36X2	43	28	37,7	80	46	58	57,15	125	56	165	17	41	50	16	1,595



Compensateur d'alignement



Tableau des dimensions

Ø	Acier	A	B	C	D	E	ØF	ØG	ØH	I	L	M	SW	r	SW1	W(kg)
12-16	MF-24012	M6X1	35	11	2,5	17,5	6	8,5	14,5	13	1	12,5	5	6°	7	0,025
20	MF-24020	M8X1,25	57	21	5	26	8	12,5	19	17	2	16	7	8°	11	0,060
25-32	NW032	M10X1,25	71,5	20	7,5	35	14	22	32	30	2	22	12	8°	19	0,220
40	NW040	M12X1,25	75,5	24	7,5	35	14	22	32	30	2	22	12	8°	19	0,230
50-63	NW63	M16X1,5	104	32	10	53	22	32	45	41	2	30	20	6°	27	0,660
80-100	NW100	M20X1,5	119	40	10	53	22	32	45	41	2	37	20	6°	27	0,700
125	NW125	M27X2	147	54	10	60	32	57	70	65	2	48	24	8°	54	2,060
160-200	-	-	-	-	-	-	-	-	-	-	-	-	-	-	-	-

Vérins

Embout rotulé oscillant

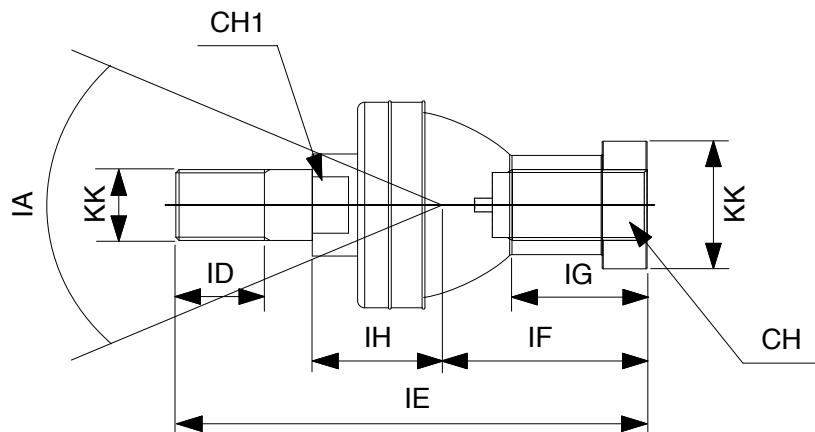


Tableau des dimensions

Ø	Acier	CH	CH1	IA	KK	IH	IB	ID	IE	IF	IG	(g)
32	KF-22025	17	11	30°	M10X1,25	19,5	32	15	74,5	35	18	120
40	KF-22040	19	17	30°	M12X1,25	22	36	17	84	40	20	185
50	KF-22050	19	19	22°	M16X1,5	27,5	47	23	112	50	27	360
63	KF-22050	22	19	22°	M16X1,5	27,5	47	23	112	50	27	360
80	KF-22080	30	24	15°	M20X1,5	31,5	58	25	133	63	38	570
100	KF-22080	30	24	15°	M20X1,5	31,5	58	25	133	63	38	570
125	-											
160	-											
200	-											

Embout rotulé oscillant d'équerre

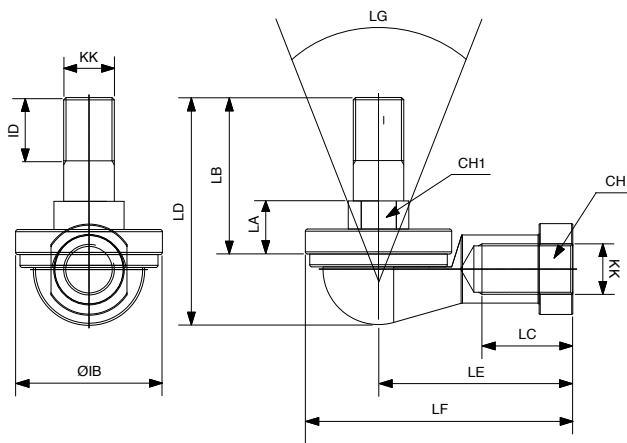
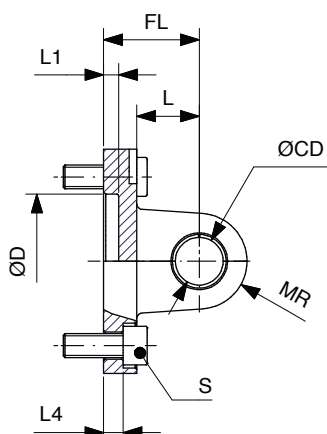
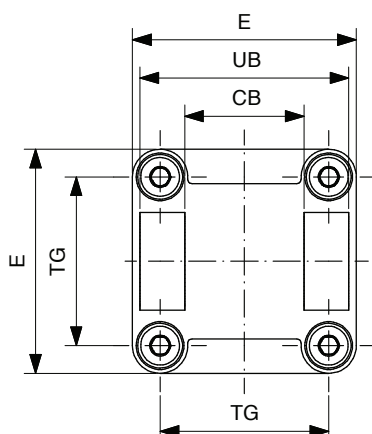


Tableau des dimensions

Ø	Acier	CH	CH1	LG	KK	IB	ID	LA	LB	LC	LD	LE	LF	(g)
32	KF-22025	17	11	50°	M10X1,25	32	15	17	37	21	50,5	43	57	110
40	KF-22040	19	17	50°	M12X1,25	36	17	19	42	27	57,5	50	66	165
50	KF-22050	22	19	40°	M16X1,5	47	23	23,5	60	33	79,5	64	84	330
63	KF-22050	22	19	40°	M16X1,5	47	23	23,5	60	33	79,5	64	84	330
80	KF-22080	30	24	32°	M20X1,5	58	25	27	68	40	90	77	99	540
100	KF-22080	30	24	32°	M20X1,5	58	25	27	68	40	90	77	99	540
125	-													
160	-													
200	-													

Accessoires pour vérins ISO 15552



Chape arrière femelle (MP2)

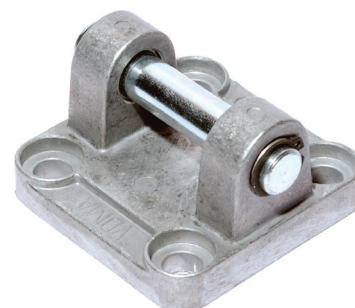
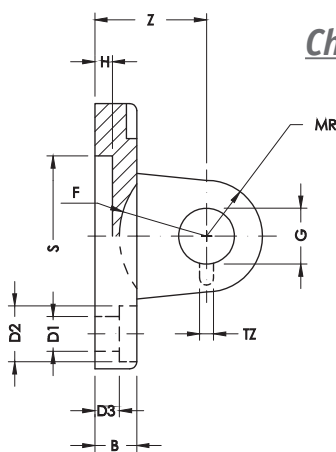
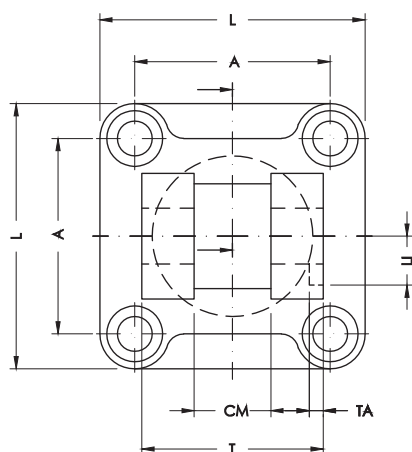


Tableau des dimensions

Ø	Alu	Inox	TG	CB	UB	ØCD	FL	L	ØD	L1	L4	S	MR	E
32	NC032A	NC032AX	32,5	26	45	10	22	13	30	5	5,5	M6x20	10	45
40	NC040A	NC040AX	38	28	52	12	25	16	35	5	5,5	M6x20	12	52
50	NC050A	NC050AX	46,5	32	60	12	27	16	40	5	6,5	M8x20	12	65
63	NC063A	NC063AX	56,5	40	70	16	32	21	45	5	6,5	M8x20	16	75
80	NC080A	NC080AX	72	50	90	16	36	22	45	5	10	M10x25	16	95
100	NC100A	NC100AX	89	60	110	20	41	27	55	5	10	M10x25	20	115
125	NC125A	NC125AX	110	70	130	25	50	30	60	7	10	M12x25	25	140
160	NC160A	NC160AX	140	90	170	30	55	35	65	7	10	M16x30	25	160
200	NC200A	NC200AX	175	90	170	30	60	35	75	7	11	M16x30	25	220



Chape arrière femelle étroite (DIN)

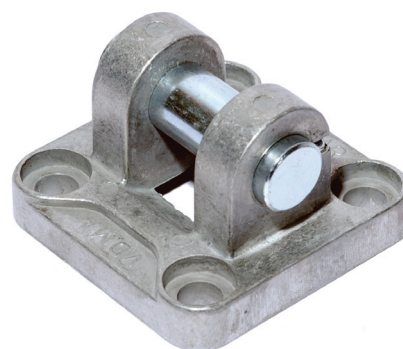


Tableau des dimensions

Ø	Alu	Inox	L	T	CM	A	Z	H	B	D3	S	G	MR	D1	D2	TA	TZ	LI	F
32	ND032A	ND032AX	45	34	14	32,5	22	5	9	5,5	30	10	10	6,6	11	3	3,3	11,5	17
40	ND040A	ND040AX	52	40	16	38	25	5	9	5,5	35	12	12	6,6	11	4	4,3	12	20
50	ND050A	ND050AX	65	45	21	46,5	27	5	11	6,5	40	16	14	9	15	4	4,3	14	22
63	ND063A	ND063AX	75	51	21	56,5	32	5	11	6,5	45	16	18	9	15	4	4,3	14	25
80	ND080A	ND080AX	95	65	25	72	36	5	14	10	45	20	20	11	18	4	4,3	16	30
100	ND100A	ND100AX	115	75	25	89	41	5	14	10	55	20	22	11	18	4	6,3	16	32
125	ND125A	ND125AX	140	97	37	110	50	7	20	10	60	30	25	14	20	6	6,3	24	42
160	ND160A	ND160AX	180	122	43	140	55	7	20	10	65	35	30	18	26	6	6,3	26,5	46
200	ND200A	ND200AX	220	122	43	175	60	7	25	11	75	35	30	18	26	6	6,3	26,5	49

Retrouvez toutes les dimensions détaillées des accessoires ISO 15552 en fichier PDF sur le site www.sopra-pneumatic.com

Accessoires pour vérins ISO 15552

Chape arrière mâle (MP4)

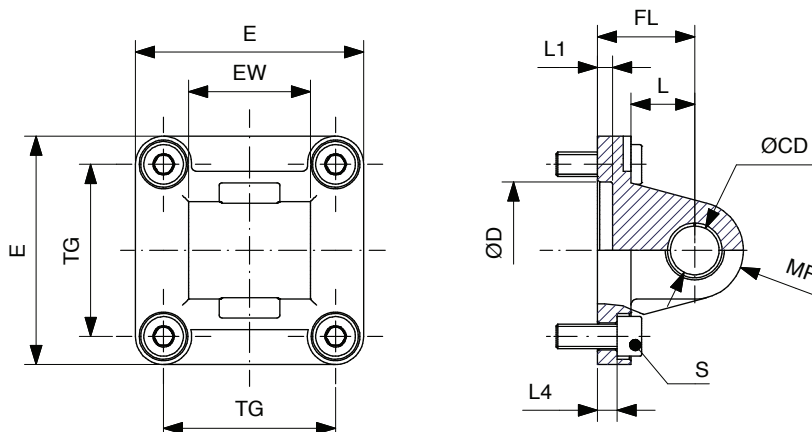


Tableau des dimensions

Ø	Alu	Inox	TG	EW	ØCD	FL	L	ØD	L1	L4	S	MR	E
32	NE032	NE032X	32,5	26	10	22	13	30	5	5,5	M6x20	10	45
40	NE040	NE040X	38	28	12	25	16	35	5	5,5	M6x20	12	52
50	NE050	NE050X	46,5	32	12	27	16	40	5	6,5	M8x20	12	65
63	NE063	NE063X	56,5	40	16	32	21	45	5	6,5	M8x20	16	75
80	NE080	NE080X	72	50	16	36	22	45	5	10	M10x25	16	95
100	NE100	NE100X	89	60	20	41	27	55	5	10	M10x25	20	115
125	NE125	NE125X	110	70	25	50	30	60	7	10	M12x25	25	140
160	NE160	NE160X	140	90	30	55	35	65	7	10	M16x30	25	180
200	NE200	NE200X	175	90	30	60	35	75	7	11	M16x30	25	220

Chape arrière mâle rotulée (MP6)

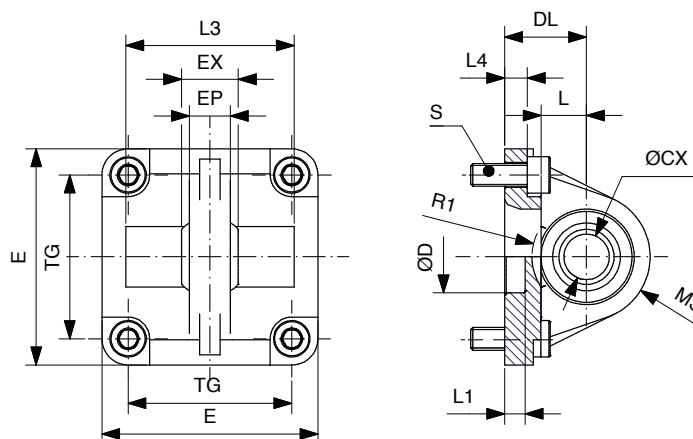
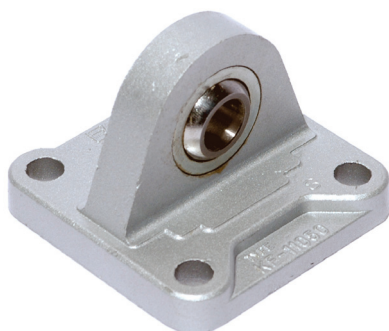
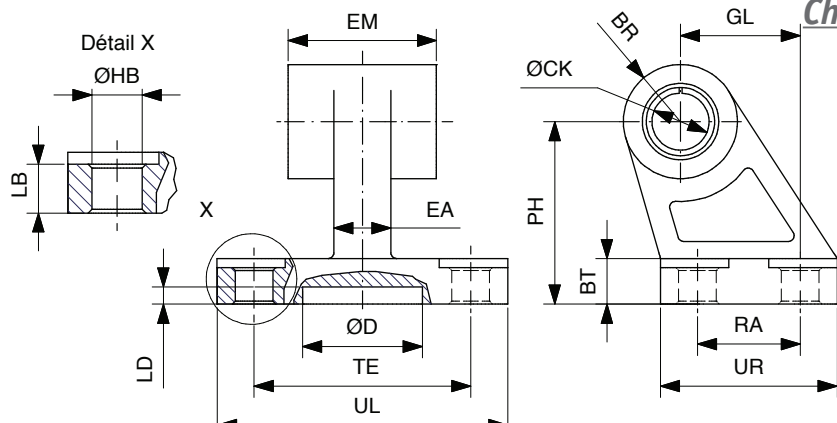


Tableau des dimensions

Ø	Alu	Inox	TG	ØCX	DL	L	EX	EP	L3	R1	S	L4	ØD	L1	E	MS
32	NG032	NG032X	32,5	10	22	12	14	10,5	-	-	M6x20	5,5	30	7	45	16
40	NG040	NG040X	38	12	25	15	16	12	-	-	M6x20	5,5	35	7	52	18
50	NG050	NG050X	46,5	12	27	15	21	15	51	19	M8x20	6,5	40	7	65	21
63	NG063	NG063X	56,5	16	32	20	21	15	-	-	M8x20	6,5	45	7	75	23
80	NG080	NG080X	72	16	36	20	25	18	74	24	M10x25	10	45	9	95	28
100	NG100	NG100X	89	20	41	25	25	18	-	-	M10x25	10	55	9	115	30
125	NG125	NG125X	110	25	50	30	37	25	-	-	M12x25	10	60	9	140	40
160	NG160	-	220	35	55	35	43	30	-	-	M16x30	10	65	7	195	44
200	NG200	-	270	35	60	35	43	30	-	-	M16x30	11	75	7	238	47

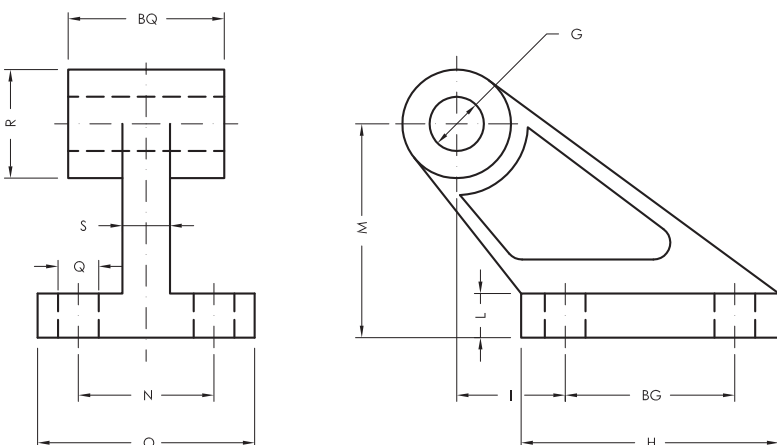
Accessoires pour vérins ISO 15552



Chape arrière mâle d'équerre (AB3)



Tableau des dimensions																	
Ø	Alu	Inox	CK	EM	BR	PH	GL	ØHB	LB	BT	TE	RA	ØD	LD	UL	UR	EA
32	NJ032	NJ032X	10	26	10	32	21	6,6	6,4	8	38	18	21	3	51	31	10
40	NJ040	NJ040X	12	28	11	36	24	6,6	8,4	10	41	22	21	3	54	35	15
50	NJ050	NJ050X	12	32	13	45	33	9	10,4	12	50	30	21	3	65	45	16
63	NJ063	NJ063X	16	40	15	50	37	9	12,4	14	52	35	21	3	67	50	16
80	NJ080	NJ080X	16	50	15	63	47	11	11,5	14	66	40	21	3	86	60	20
100	NJ100	NJ100X	20	60	19	71	55	11	14,5	17	76	50	11	3	96	70	20
125	NJ125	NJ125X	25	70	22,5	90	70	14	16,8	20	94	60	21	3	124	90	30
160	NJ160	-	30	90	31,5	115	97	14	21	25	118	88	31	5	156	126	36
200	NJ200	-	30	90	31,5	135	105	18	26	30	122	90	31	5	162	130	40



Chape arrière mâle d'équerre (ISO)



Tableau des dimensions													
Ø	Alu	Q	BG	H	I	L	M	N	O	S	R	BQ	G
32	NH032	7	20	37	18	8	32	25	41	9	19	26	10
40	NH040	9	32	54	25	10	45	32	52	14	25,5	28	12
50	NH050	9	32	54	25	10	45	32	52	14	25,5	32	12
63	NH063	11	50	75	32	12	63	40	63	14	32	40	16
80	NH080	11	50	75	32	12	63	40	63	14	32	50	16
100	NH100	14	70	103	40	17	90	50	80	22	42	60	20
125	NH125	14	70	103	40	17	90	50	80	22	46	70	25
160	NH160	18	110	154	50	20	140	63	110	26	53,5	89	30
200	NH200	18	110	154	50	20	140	63	110	26	53,5	89	30

Retrouvez toutes les dimensions détaillées des accessoires ISO 15552 en fichier PDF sur le site www.sopra-pneumatic.com

Accessoires pour vérins ISO 15552

Chape arrière mâle d'équerre rotulée (AB5)

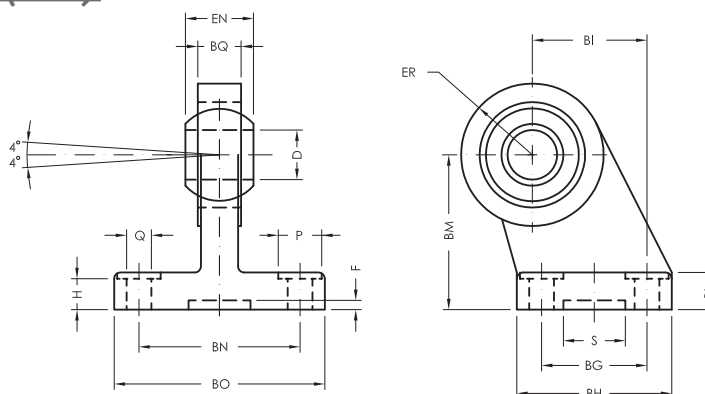


Tableau des dimensions

Ø	Acier	Q	P	BG	BH	BI	BL	BM	BN	BO	EN	ER	BQ	D	H	S	F
32	NP032C	6,6	11	18	31	21	10	32	38	51	14	15	10,5	10	8,5	20	3
40	NPO40C	6,6	11	22	35	24	10	36	41	54	16	18	12	12	8,5	20	3
50	NP050C	9	15	30	45	33	12	45	50	65	21	20	15	16	10,5	20	3
63	NP063C	9	15	35	50	37	12	50	52	67	21	23	15	16	10,5	20	3
80	NP080C	11	18	40	60	47	14	63	66	86	25	27	18	20	11,5	20	3
100	NP100C	11	18	50	70	55	15	71	76	96	25	30	18	20	12,5	20	3
125	NP125C	13,5	20	60	90	70	20	90	94	124	37	40	25	30	17	20	3
160	-	-	-	-	-	-	-	-	-	-	-	-	-	-	-	-	-
200	-	-	-	-	-	-	-	-	-	-	-	-	-	-	-	-	-

Bride avant / arrière (MF1-MF2)

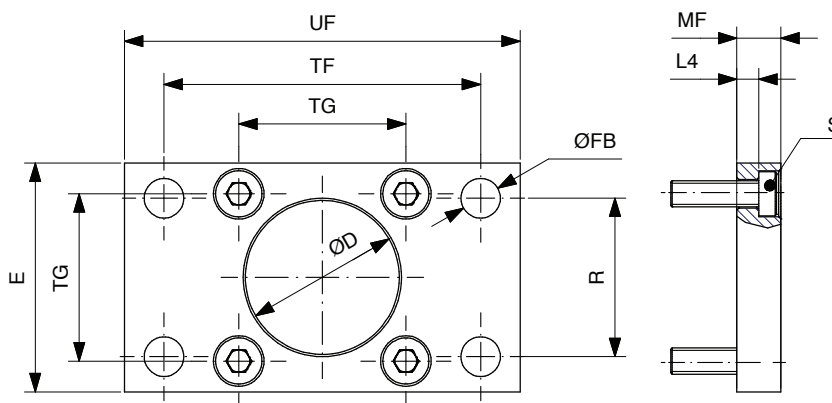


Tableau des dimensions

Ø	Acier	Inox	TG	ØD	ØFB	R	TF	L4	S	UF	E	MF
32	NK032	-	32,5	30	7	32	64	5	M6x20	80	45	10
40	NK040	-	38	35	9	36	72	5	M6x20	90	52	10
50	NK050	-	46,5	40	9	45	90	6,5	M8x20	110	65	12
63	NK063	-	56,5	45	9	50	100	6,5	M8x20	120	75	12
80	NK080	-	72	45	12	63	126	9	M10x25	150	95	16
100	NK100	-	89	55	14	75	150	9	M10x25	170	115	16
125	NK125	-	110	60	16	90	180	10,5	M12x25	205	140	20
160	NK160	-	140	65	18	115	230	9,5	M16x30	260	180	20
200	NK200	-	175	75	22	135	270	12,5	M16x30	300	220	25

Accessoires pour vérins ISO 15552

Equerre de fixation (MS1)

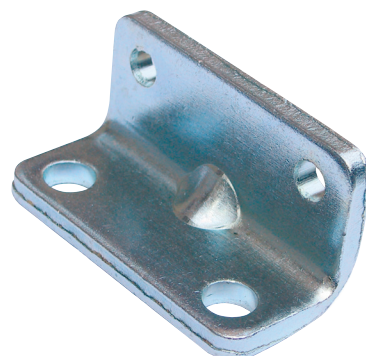
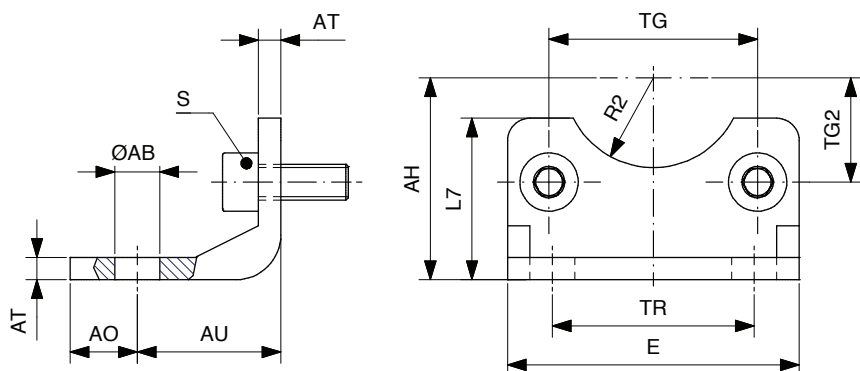
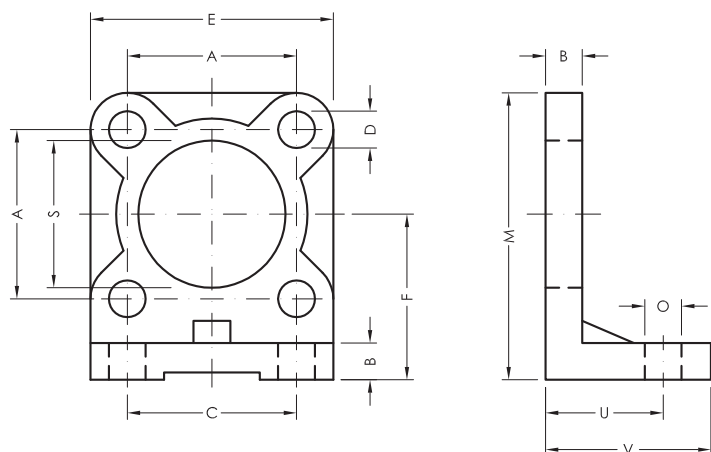


Tableau des dimensions

Ø	Acier	Inox	TG	TG2	AH	R2	ØAB	AO	AU	TR	AT	S	L7	E
32	NL032	NL032X	32,5	16,25	32	15	7	11	24	32	4	M6x16	30	45
40	NL040	NL040X	38	19	36	17,5	10	8	28	36	4	M6x16	30	52
50	NL050	NL050X	46,5	23,25	45	20	10	15	32	45	5	M8x20	36	65
63	NL063	NL063X	56,5	28,25	50	22,5	10	13	32	50	5	M8x20	35	75
80	NL080	NL080X	72	36	63	22,5	12	14	41	63	6	M10x20	47	95
100	NL100	NL100X	89	44,5	71	27,5	14,5	16	41	75	6	M10x20	53	115
125	NL125	NL125X	110	55	90	30	16,5	25	45	90	8	M12x25	70	140
160	NL160	NL160X	140	70	115	32,5	18,5	15	60	115	10	M16x30	100	180
200	NL200	NL200X	175	87,5	135	37,5	24	30	70	135	12	M16x30	109	220



Equerre haute de fixation (MS3)

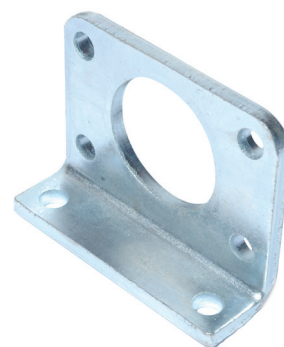


Tableau des dimensions

Ø	Acier	A	B	C	D	E	F	M	O	S	U	V
32	NQ032	32,5	8	32	7	45	32	54,5	7	30	24	35
40	NQ040	38	8	36	7	52	36	62	9	35	28	35
50	NQ050	46,5	10	45	9	65	45	77,5	9	40	32	45
63	NQ063	56,5	10	50	9	75	50	87,5	9	45	32	45
80	NQ080	72	12	63	11	95	63	110,5	12	45	41	55
100	NQ100	89	12	75	11	115	71	128	14	55	41	56
125	NQ125	110	16	90	14	140	91	161	16	60	45	68
160	NQ160	140	20	115	18	180	115	205	18	65	60	82
200	NQ200	175	20	135	18	220	135	245	22	75	70	90

Retrouvez toutes les dimensions détaillées des accessoires ISO 15552 en fichier PDF sur le site www.sopra-pneumatic.com

Accessoires pour vérins ISO 15552

Tourillon de nez

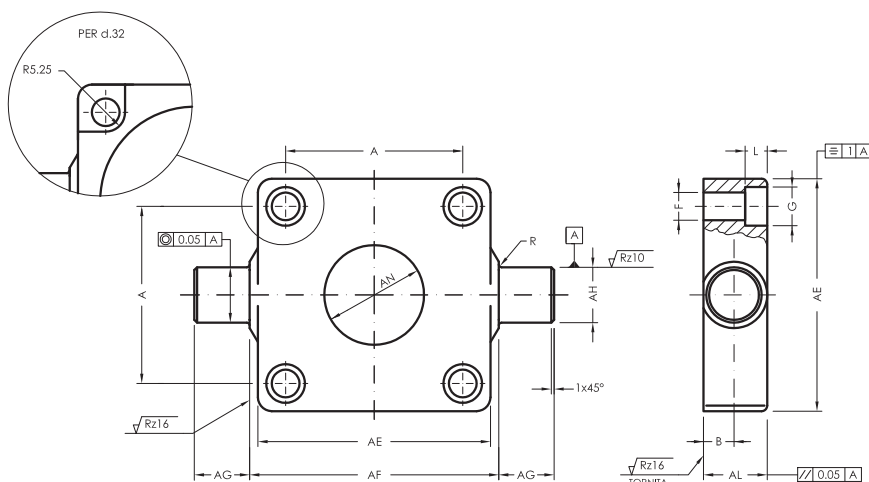
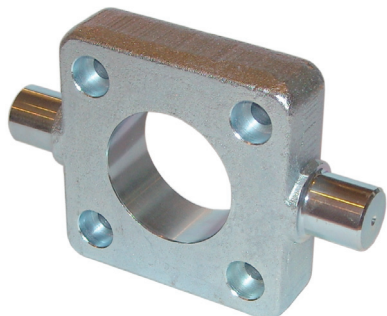


Tableau des dimensions

Ø	Alu	A	AE	AL	AH	AG	AF	AN	B	F	G	L	R
32	NN032	32,5	46	15	12	12	50	30	6,5	6,5	-	6	1
40	NN040	38	59	20	16	16	63	35	9	6,5	10,5	6	1,5
50	NN050	46,5	69	20	16	16	75	40	9	8,5	13,5	8	1,6
63	NN063	56,5	84	25	20	20	90	45	11,5	8,5	13,5	8	1,6
80	NN080	72	102	25	20	20	110	45	11,5	10,5	16,5	10	1,6
100	NN100	89	125	30	25	25	132	55	14	10,5	16,5	10	2
125	-												
160	-												
200	-												

Tourillon réglable pour vérin série N11 (MT4)

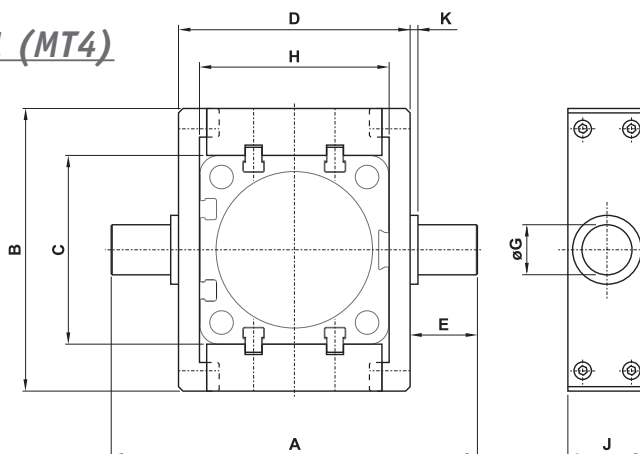
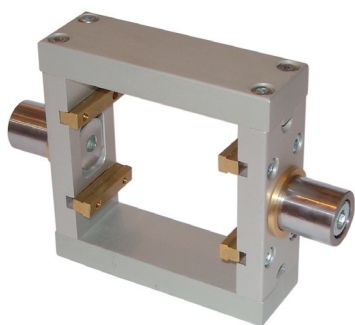


Tableau des dimensions

Ø	Alu	A	B	C	D	E	G	H	J	K
32	NM032	87	65	44,5	52	17,5	12	45	25	2
40	NM040	105	74,8	50,5	62	21,5	16	50,8	25	2,5
50	NM050	117	90,3	60,3	74	21,5	16	60,6	25	2,5
63	NM063	136	94,5	70,5	91	22,5	20	70	30	2,5
80	NM080	156	109,3	87,5	111	22,5	20	87	30	2,5
100	NM100	195	134	106,6	129	33	25	106	40	2,5
125	NM125	222,7	160	132,6	156,7	33	25	132	40	2,5
160	-									
200	-									

Accessoires pour vérins ISO 15552

Tourillon réglable pour vérin série ID (MT4)

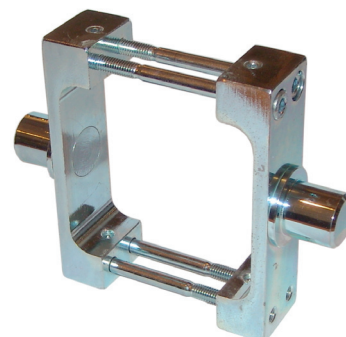
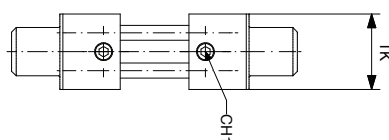
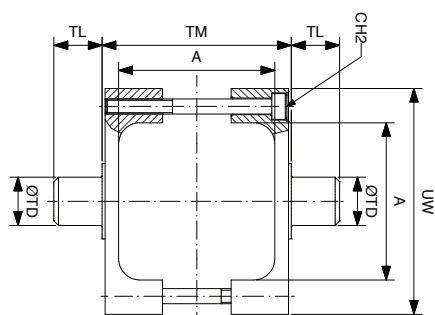


Tableau des dimensions

Ø	Alu	Inox	A	TM	TL	TK	ØTD	UW	CH1	CH2
32	NM032ID	-	45	50	11,5	25	12	65	3	3
40	NM040ID	-	51,8	63	16	25	16	75	3	4
50	NM050ID	-	60,7	75	16	30	16	95	3	5
63	NM063ID	-	72,2	90	20	30	20	105	3	5
80	NM080ID	-	91,2	110	20	30	20	130	3	5
100	NM100ID	-	108,2	132	24,5	40	25	145	4	6
125	NM125ID	-	135,3	160	24,5	40	25	176	4	6
160	-	-								
200	-	-								

Tourillon fixe sur tirants (MT4)

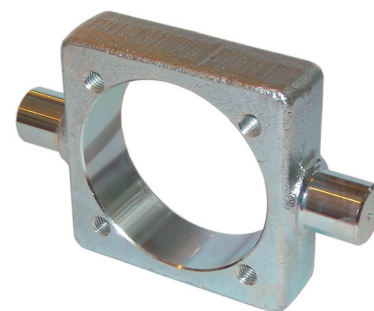
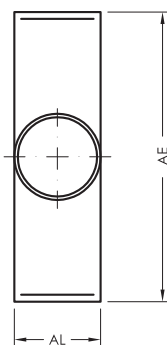
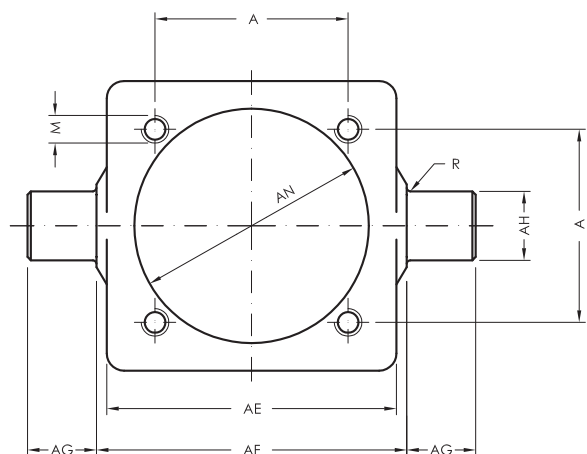


Tableau des dimensions

Ø	Alu	A	AE	AL	AH	AG	AF	AN	R	M
32	NM032F	32,5	46	15	12	12	50	37	1	M6
40	NM040F	38	59	20	16	16	63	46	1,5	M6
50	NM050F	46,5	69	20	16	16	75	56	1,6	M8
63	NM063F	56,5	84	25	20	20	90	69	1,6	M8
80	NM080F	72	102	25	20	20	110	87	1,6	M10
100	NM100F	89	125	30	25	25	132	107	2	M10
125	NM125F	110	155	32	25	25	160	133,5	2	M12
160	NM160F	140	190	40	32	32	200	171	2,5	M16
200	NM200F	175	240	40	32	32	250	211	2,5	M16

Retrouvez toutes les dimensions détaillées des accessoires ISO 15552 en fichier PDF sur le site www.sopra-pneumatic.com

Accessoires pour vérins ISO 15552

Tourillon réglable sur tirants (MT4)

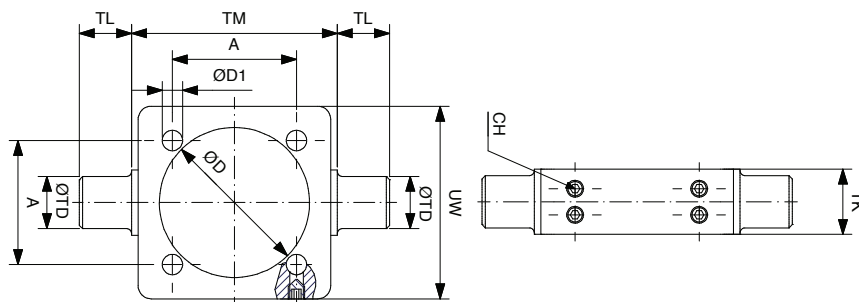
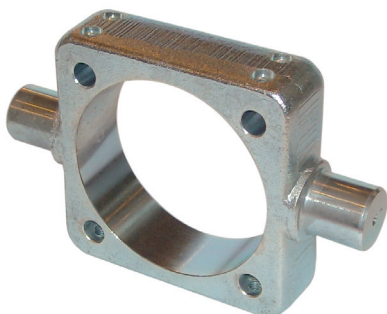


Tableau des dimensions

Ø	Alu	A	TM	TL	TK	TD	D	D1	UW	CH
32	NM032T	32,5	50	12	15	12	37	6,25	46	M5
40	NM040T	38	63	16	20	16	46	6,25	59	M5
50	NM050T	46,5	75	16	20	16	56	8,25	69	M6
63	NM063T	56,5	90	20	25	20	69	8,25	84	M6
80	NM080T	72	110	20	25	20	87	10,25	102	M8
100	NM100T	89	132	25	30	25	107	10,25	125	M8
125	NM125T	110	160	25	32	25	133	12,25	155	M10
160	NM160	140	200	32	40	32	170	16,25	190	M16
200	NM200	175	250	32	40	32	211	16,25	240	M16

Support de tourillon (AT4)

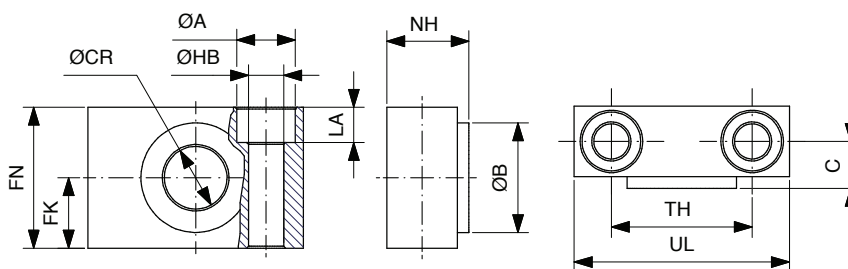
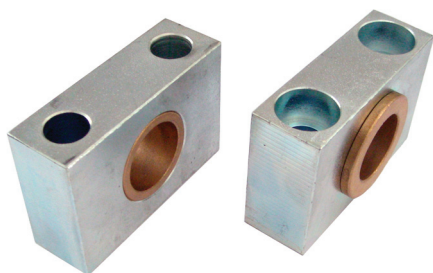


Tableau des dimensions

Ø	Acier	ØCR	FN	FK	ØHB	ØA	LA	TH	C	UL	NH	ØB
32	N0032C	12	30	15	6,6	11	7	32	10,5	46	18	22
40	N0050C	16	36	18	9	15	9	36	12	55	21	28
50	N0050C	16	36	18	9	15	9	36	12	55	21	28
63	N0080C	20	40	20	11	18	11	42	13	65	23	32
80	N0080C	20	40	20	11	18	11	42	13	65	23	32
100	N0125C	25	50	25	14	20	13	50	16	75	28,5	39
125	N0125C	25	50	25	14	20	13	50	16	75	28,5	39
160	N0200C	32	60	30	18	26	17	60	22,5	92	40	45
200	N0200C	32	60	30	18	26	17	60	22,5	92	40	45

Accessoires pour vérins ISO 15552

Compensateur d'alignement court

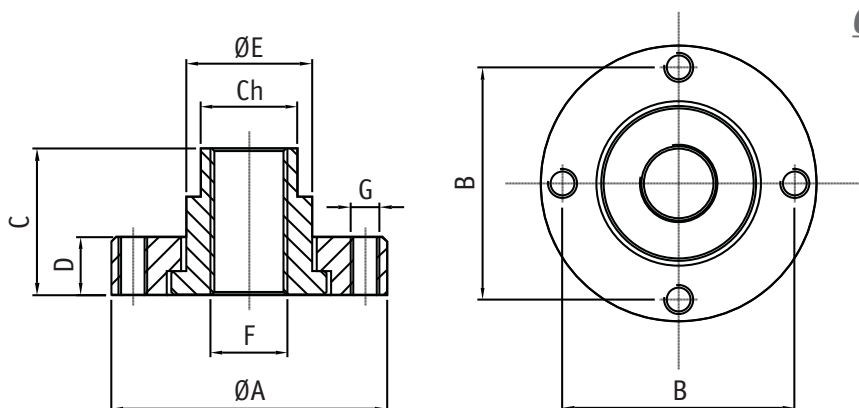


Tableau des dimensions

Ø	Acier	ØA	B	C	D	ØE	F	G	Ch
20	KU0017020	31,5	25,5	18	7,5	14	M8	M5	12
25	KU0017025	31,5	25,5	18	7,5	14	M10	M5	12
32	KU0017032	38	31	19	11	17	M12	M5	15
40	KU0017040	38	31	19	11	17	M12	M5	15
50	KU0017050	57	48	27	12	26	M16	M6	20
63	KU0017050	57	48	27	12	26	M16	M6	20
80	KU0017080	63	54	27	12	32	M20	M6	26
100	KU0017080	63	54	27	12	32	M20	M6	26

Ecrou de fixation (Rainure en T)

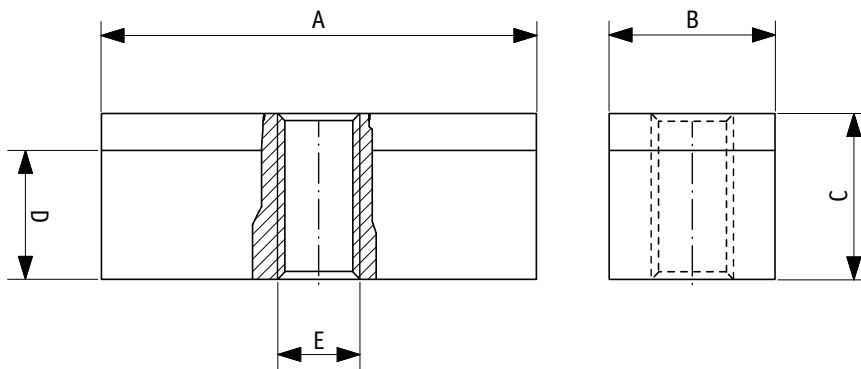


Tableau des dimensions

Ø	Alu	A	B	C	D	E
32	LARD.T	14,9	6,7	4,85	3,4	M4
40	LARD.T	14,9	6,7	4,85	3,4	M4
50	LARD.T	14,9	6,7	4,85	3,4	M4
63	LARD.T	14,9	6,7	4,85	3,4	M4
80	LARD.T	14,9	6,7	4,85	3,4	M4
100	LARD.T	14,9	6,7	4,85	3,4	M4
125	LARD.T	14,9	6,7	4,85	3,4	M4
160	-					
200	-					

Retrouvez toutes les dimensions détaillées des accessoires ISO 15552 en fichier PDF sur le site www.sopra-pneumatic.com

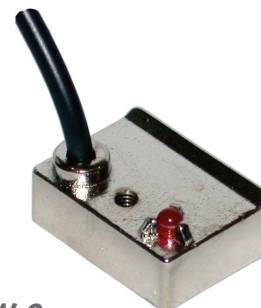
Capteurs et supports pour vérins



F17**



DH-200



SHW.2

Vérins

F1727

Surface active : Au milieu
Sortie TOR : Reed
Fonction de sortie : Fermeture (NO)
Fréquence de commutation : 400 Hz
Raccordement : Câble PVC, 2 m
Longueur : 31,5 mm
Tension d'alimentation : CA/CC 10 ... 120 V
Sensibilité : 3 mT
Courant permanent : ≤ 100 mA
CEM : selon EN 60 947-5-2
Protection contre les inversions de polarité : oui
Indice de protection : IP 68
Température d'utilisation : -25 °C ... +75 °C
Matériau du boîtier : Plastique

F1755 - F1855

Surface active : Au milieu
Sortie TOR : Reed
Fonction de sortie : Fermeture (NO)
Fréquence de commutation : 400 Hz
Raccordement :
Câble avec connecteur, M8, 3 br., PUR, 0,3 m
Longueur : 31,5 mm
Tension d'alimentation : CA/CC 10 ... 30 V
Chute de tension : $\leq 2,5$ V
Consommation : ≤ 10 mA
Sensibilité : 3 mT
Courant permanent : ≤ 500 mA
CEM : selon EN 60 947-5-2
Protection rupture de conducteur : oui
Protection court-circuit (à contrôle cyclique) : oui
Protection contre les inversions de polarité : oui
Suppression d'impulsion à la mise sous tension : oui
Indice de protection : IP 68
Température d'utilisation : -25 °C ... +75 °C
Matériau du boîtier : Plastique

F1779

Surface active : À l'avant
Sortie TOR : PNP
Fonction de sortie : Fermeture (NO)
Fréquence de commutation : 1000 Hz
Raccordement : Câble 2 m
Longueur : 31,5 mm
Tension d'alimentation : CC 10 ... 30 V
Ondulation résiduelle : ≤ 10 %
Chute de tension : $\leq 2,2$ V
Consommation : ≤ 10 mA
Sensibilité : 2,6 mT
Courant permanent : ≤ 200 mA
CEM : selon EN 60 947-5-2
Protection rupture de conducteur : oui
Protection court-circuit (à contrôle cyclique) : oui
Protection contre les inversions de polarité : oui
Suppression d'impulsion à la mise sous tension : oui
Indice de protection : IP 68
Température d'utilisation : -30 °C ... +80 °C
Matériau du boîtier : Plastique
Overrun distance typ. : 3 mm

F1771 - F1871

Surface active : À l'avant
Sortie TOR : PNP
Fonction de sortie : Fermeture (NO)
Fréquence de commutation : 1000 Hz
Raccordement :
Câble avec connecteur, M8, 3 br., PUR, 0,3 m
Longueur : 31,5 mm
Tension d'alimentation : CC 10 ... 30 V
Ondulation résiduelle : ≤ 10 %
Chute de tension : $\leq 2,2$ V
Consommation : ≤ 10 mA
Sensibilité : 2,6 mT
Courant permanent : ≤ 200 mA
CEM : selon EN 60 947-5-2
Protection rupture de conducteur : oui
Protection court-circuit (à contrôle cyclique) : oui
Protection contre les inversions de polarité : oui
Suppression d'impulsion à la mise sous tension : oui
Indice de protection : IP 68
Température d'utilisation : -30 °C ... +80 °C
Matériau du boîtier : Plastique
Overrun distance typ. : 3 mm

DH-200

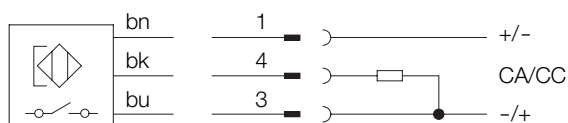
Surface active : Au milieu
Sortie TOR : Reed
Fonction de sortie : Fermeture (NO)
Fréquence de commutation : 1000 Hz
Raccordement : Câble PVC, 2 m
Longueur : 24 mm
Tension d'alimentation : CA/CC 5 ... 250 V
Sensibilité : 3 mT
Courant permanent : ≤ 500 mA
Indice de protection : IP 65
Température d'utilisation : -25 °C ... +80 °C
Matériau du boîtier : Plastique

SHW.2

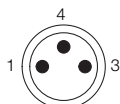
Surface active : Au milieu
Sortie TOR : Reed
Fonction de sortie : Fermeture (NO)
Fréquence de commutation : 1000 Hz
Raccordement : Câble PVC, 2 m
Longueur : 25 mm
Tension d'alimentation : CA/CC 3 ... 110 V
Sensibilité : 3 mT
Courant permanent : ≤ 300 mA
Indice de protection : IP 65
Température d'utilisation : -30 °C ... +80 °C
Matériau du boîtier : Plastique

Capteurs et supports pour vérins

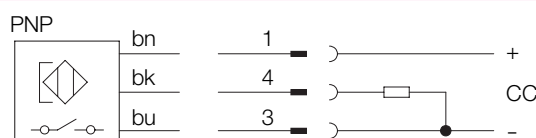
Détecteurs magnétiques 3 fils REED



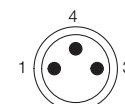
Couleur du fil	Contact	Fonction
bn brun	1	+ (-)
bk noir	4	Fermeture
bu bleu	3	- (+)



Détecteurs magnétiques 3 fils PNP



Couleur du fil	Contact	Fonction
bn brun brown	1	+ V CC
bk noir black	4	Fermeture
bu bleu blue	3	- V CC



Prolongateurs pour capteurs avec connecteur M8

R1321-03 : Prolongateur câble PVC 3 mètres
 R1321-05 : Prolongateur câble PVC 5 mètres
 R1321-10 : Prolongateur câble PVC 10 mètres



Tableau de sélection des supports de capteur

Série de vérin	Capteur	Fixation pour capteur	Pages
Vérins cylindriques ISO série M Ø10	F17**	26.039.0	4
	F17**	26.041.0	4
	F17**	26.042.0	4
	F17**	26.043.0	4
	F17**	BEF-KHZ-RT1-63	5
Vérins cylindriques série N	F17**	BEF-KHZ-RT1-63	6
Vérins ISO 15552 série N11 Ø32 à 125mm	F17**	Montage direct	8
Vérins ISO 15552 série N11 Ø160 à 320mm	F17**	BEF-KHZ-PT1	9
Vérins ISO 15552 série ID1S Ø32 à 125mm	F17**	Montage direct	10
Vérins ISO 15552 série ID1T Ø32 à 125mm	F17**	BEF-KHZ-PT1	11
Vérins ISO 15552 série ID1T Ø160 à 320mm	F17**	BEF-KHZ-PT1	12
Vérins ISO 15552 série ID2X Ø32 à 200mm	F17**	BEF-KHZ-PT1	13
Vérins ISO série ID1B Ø32 à 63mm	F17**	Montage direct	14
Vérins compacts série VM	F17**	Montage direct	18
Vérins compacts série VP	F17**	Montage direct	18
Vérins compacts série T Ø10 à 100mm	SHW.2	Montage direct	19
Vérins compacts série T Ø125 à 200mm	F17**	BEF-KHZ-PT1	20
Vérins CNOMO série CNB	F17**	BEF-KHZ-PT1	22
Vérins compacts guidés série Q	F17**	Montage direct	26
Vérins compacts guidés série P	F17**	Montage direct	27
Vérins sans tige série Z	F18**	Montage direct	28
Vérins rotatifs série R	Ø32 à 50	DH-200	31
	Ø63 à 125	DH-200	31
Régulateurs hydrauliques série RI	F17**	Montage direct	32
Vérins oléopneumatiques série CO	F17**	Montage direct	33

Retrouvez toutes les informations détaillées des capteurs Sopra en fichier PDF sur le site www.sopra-pneumatic.com