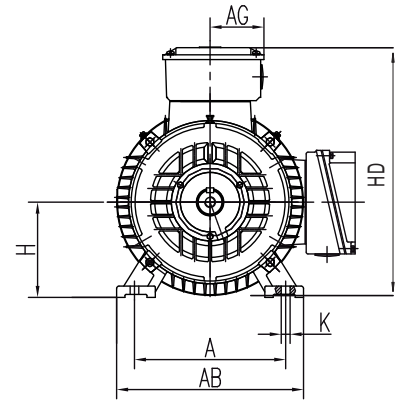
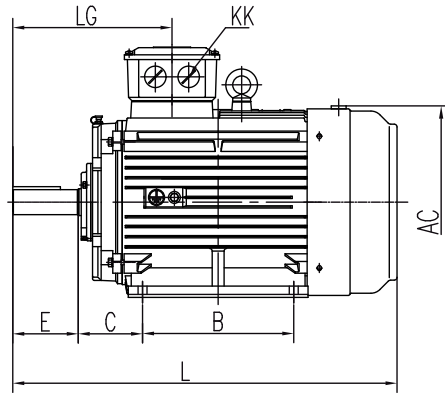
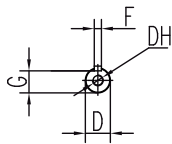
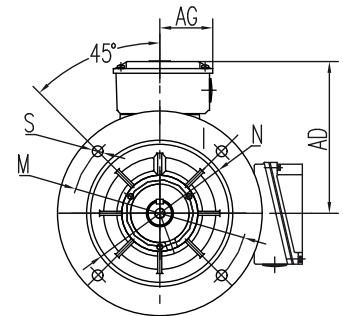
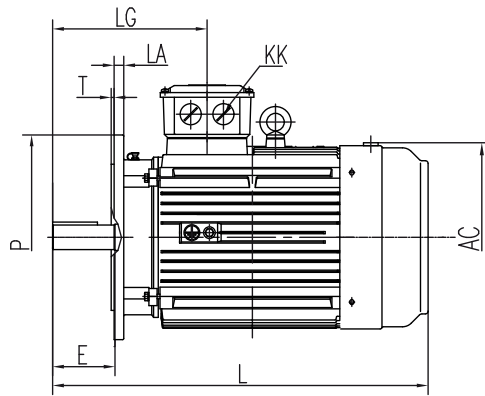
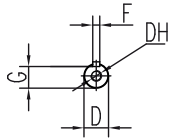


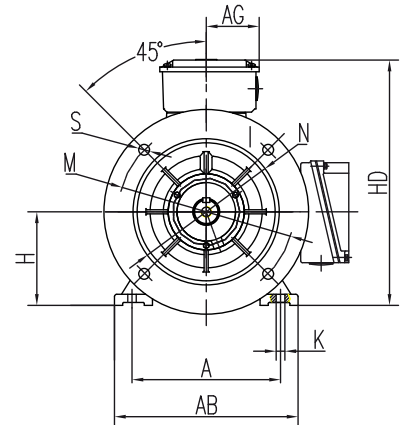
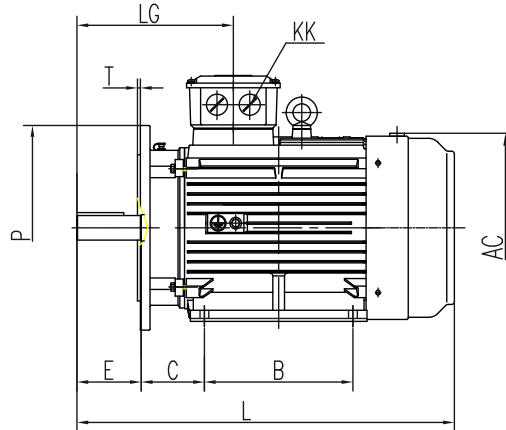
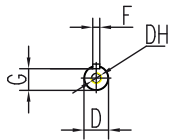
B3 IM 1001
7SM 160...355
7AT 160...180



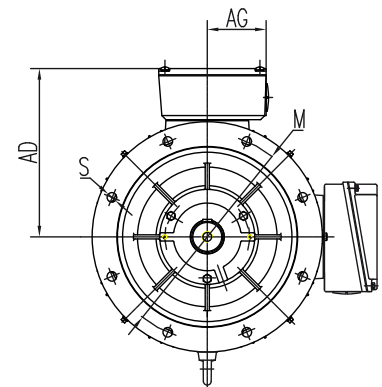
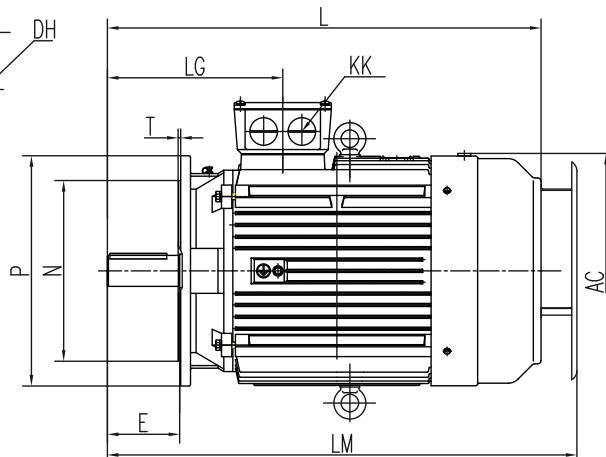
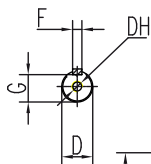
B5 IM 3001
7SM 160...355
7AT 160...180



B35 IM 2001
7SM 160...355
7AT 160...355



V1 IM 3011
7SM 160...355
7AT 160...355



Frame	Poles	A	AB	AC	HD	AD	B	C	D	DH	E	F	G	H	K	KK	L	LG	AG
160M	2-4-6-8	254	320	330	425	265	210	108	42	M16X36	110	12	37	160	14,5	M32X1,5	610	270	95
160L	2-4-6-8	254	320	330	425	265	254	108	42	M16X36	110	12	37	160	14,5	M32X1,5	655	270	95
180M	2-4-6-8	279	350	380	460	280	241	121	48	M16X36	110	14	42,5	180	14,5	M32X1,5	680	277	95
180L	2-4-6-8	279	350	380	460	280	279	121	48	M16X36	110	14	42,5	180	14,5	M32X1,5	720	277	95
200L	2-4-6-8	318	395	420	515	315	305	133	55	M20X42	110	16	49	200	18,5	M40X1,5	760	300	120
225S	4-8	356	436	465	560	335	286	149	60	M20X42	140	18	53	225	18,5	M40X1,5	825	340	120
225M	2	356	436	465	560	335	311	149	55	M20X42	110	16	49	225	18,5	M40X1,5	820	310	120
225M	4-6-8	356	436	465	560	335	311	149	60	M20X42	140	18	53	225	18,5	M40X1,5	850	340	120
250M	2	406	495	520	620	375	349	168	60	M20X42	140	18	53	250	24	M50X1,5	925	353	160
250M	4-6-8	406	495	520	620	375	349	168	65	M20X42	140	18	58	250	24	M50X1,5	925	353	160
280S	2	457	550	570	685	405	368	190	65	M20X42	140	18	58	280	24	M50X1,5	960	353	160
280S	4-6-8	457	550	570	685	405	368	190	75	M20X42	140	20	67,5	280	24	M50X1,5	975	350	160
280M	2	457	550	570	685	405	419	190	65	M20X42	140	18	58	280	24	M50X1,5	1000	350	160
280M	4-6-8	457	550	570	685	405	419	190	75	M20X42	140	20	67,5	280	24	M50X1,5	1015	350	160
315S	2	508	630	650	820	500	406	216	65	M20X42	140	18	58	315	28	M63X1,5	1060	387	195
315S	4-6-8	508	630	650	820	500	406	216	80	M20X42	170	22	71	315	28	M63X1,5	1190	387	195
315M	2	508	630	650	820	500	457	216	65	M20X42	140	18	58	315	28	M63X1,5	1270	387	195
315M	4-6-8	508	630	650	820	500	457	216	80	M20X42	170	22	71	315	28	M63X1,5	1300	417	195
315L	2	508	630	650	820	500	508	216	65	M20X42	140	18	58	315	28	M63X1,5	1270	387	195
315L	4-6-8	508	630	650	820	500	508	216	80	M20X42	170	22	71	315	28	M63X1,5	1300	417	195
355M	2	610	735	735	1000	645	560	254	75	M24X50	140	20	67,5	355	28	M63X1,5	1500	420	330
355M	4-6-8	610	735	735	1000	645	560	254	100	M24X50	210	28	86	355	28	M63X1,5	1570	450	330
355L	2	610	735	735	1000	645	630	254	75	M24X50	140	20	67,5	355	28	M63X1,5	1500	420	330
355L	4-6-8	610	735	735	1000	645	630	254	100	M24X50	210	28	86	355	28	M63X1,5	1570	450	330

Frame	Poles	B5					V1	Flange holes
		M	N	P	S	T	LM	
160M	2-4-6-8	300	250	350	18,5	5	655	4
160L	2-4-6-8	300	250	350	18,5	5	700	4
180M	2-4-6-8	300	250	350	18,5	5	735	4
180L	2-4-6-8	300	250	350	18,5	5	775	4
200L	2-4-6-8	350	300	400	18,5	5	830	4
225S	4-8	400	350	450	18,5	5	895	8
225M	2	400	350	450	18,5	5	890	8
225M	4-6-8	400	350	450	18,5	5	920	8
250M	2	500	450	550	18,5	5	1005	8
250M	4-6-8	500	450	550	18,5	5	1005	8
280S	2	500	450	550	18,5	5	1040	8
280S	4-6-8	500	450	550	18,5	5	1055	8
280M	2	500	450	550	18,5	5	1080	8
280M	4-6-8	500	450	550	18,5	5	1095	8
315S	2	600	550	660	24	6	1158	8
315S	4-6-8	600	550	660	24	6	1288	8
315M	2	600	550	660	24	6	1368	8
315M	4-6-8	600	550	660	24	6	1398	8
315L	2	600	550	660	24	6	1368	8
315L	4-6-8	600	550	660	24	6	1398	8
355M	2	740	680	800	24	6	1600	8
355M	4-6-8	740	680	800	24	6	1630	8
355L	2	740	680	800	24	6	1600	8
355L	4-6-8	740	680	800	24	6	1630	8