

# Rittal – The System.

Faster – better – everywhere.



## TS 8

TS 8004.500	TS 8284.500	TS 8485.510	TS 8804.500
TS 8005.500	TS 8285.500	TS 8486.510	TS 8805.500
TS 8006.500	TS 8286.500	TS 8604.500	TS 8806.500
TS 8080.500	TS 8405.510	TS 8605.500	TS 8808.500
TS 8084.500	TS 8406.510	TS 8606.500	TS 8815.500
TS 8204.500	TS 8450.600	TS 8608.500	TS 8826.500
TS 8205.500	TS 8451.600	TS 8615.500	TS 8845.500
TS 8206.500	TS 8452.600	TS 8626.500	TS 8865.500
TS 8208.500	TS 8453.600	TS 8645.500	TS 8880.500
TS 8215.500	TS 8454.600	TS 8665.500	TS 8881.500
TS 8226.500	TS 8455.600	TS 8684.500	TS 8884.500
TS 8245.500	TS 8456.600	TS 8685.500	TS 8885.500
TS 8265.500	TS 8457.600	TS 8686.500	TS 8886.500

**Montage- und Bedienungsanleitung**  
**Assembly and operating instructions**  
**Notice d'emploi et de montage**

ENCLOSURES

POWER DISTRIBUTION

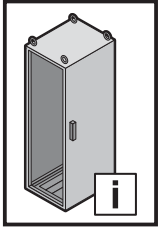
CLIMATE CONTROL

IT INFRASTRUCTURE

SOFTWARE & SERVICES

FRIEDHELM LOH GROUP





**D**

**Lieferumfang und technische Informationen**  
**Hinweise zur Dokumentation**

- CE-Kennzeichnung 5
- Aufbewahrung der Unterlagen 5
- Verwendete Symbole 5

**Sicherheitshinweise**

**Montage und Aufstellung**

- Anforderungen an den Aufstellort 7
- Hinweise zur Montage 7
- Hinweise zur Bedienung 7

**Montage**

- Tür demontieren 8
- Türanschlagwechsel 8/9
- Türrohrrahmen demontieren 10
- Rückwand demontieren 10
- Dachblech demontieren 11
- Montageplatte versetzen 12/13
- Bodenbleche montieren 14
- Wechsel des Verschluss-Einsatzes 15
- 180°-Scharniere montieren 16
- Innenausbau Schienensysteme 17
- Seitenwände montieren 18
- Montageplatten-Zwischenstück montieren 19
- Anreihung 20/21

**Erdung und Potenzialausgleich**

**Transport**

**Aufstellung**

**Technische Daten**

**Hinweise zur Wartung**

**Garantie**

**Kundendienstadressen**

**EN**

**3/4 Scope of delivery and technical information**

**Notes on documentation**

- CE labelling 5
- Retention of documents 5
- Symbols used 5

**6 Safety notes**

**Assembly and siting**

- Installation requirements 7
- Notes on assembly 7
- Notes on operation 7

**Assembly**

- Removing the door 8
- Switching the door hinges 8/9
- Removing the tubular door frame 10
- Removing the rear panel 10
- Removing the roof plate 11
- Moving the mounting plate 12/13
- Fitting gland plates 14
- Changing the lock insert 15
- Fitting 180° hinges 16
- Installing mounting angle systems 17
- Fitting the side panels 18
- Fitting the mounting plate infill 19
- Baying 20/21

**Earthing and potential equalisation**

**22 Transport**

**23 Siting**

**24 Technical data**

**25 Notes on maintenance**

**26 Warranty**

**27 Customer service addresses**

**F**

**3/4 Limites de fourniture et informations techniques**

**Remarques relatives à la documentation**

- Certification CE 5
- Conservation des documents 5
- Symboles utilisés 5

**6 Consignes de sécurité**

**Montage et implantation**

- Exigences vis à vis du lieu d'implantation 7
- Consignes de montage 7
- Consignes d'utilisation 7

**Montage**

- Démontage de la porte 8
- Inversion du sens d'ouverture 8/9
- Démontage du cadre de porte tubulaire 10
- Démontage du panneau arrière 10
- Démontage du toit 11
- Déplacement de la plaque de montage 12/13
- Montage des plaques passe-câbles 14
- Remplacement du dispositif de verrouillage 15
- Montage des charnières à 180° 16
- Equipement intérieur des rails de montage 17
- Montage des panneaux latéraux 18
- Montage des intercalaires pour plaques de montage 19
- Juxtaposition 20/21

**22 Mise à la terre et équipotentialité**

**23 Transport**

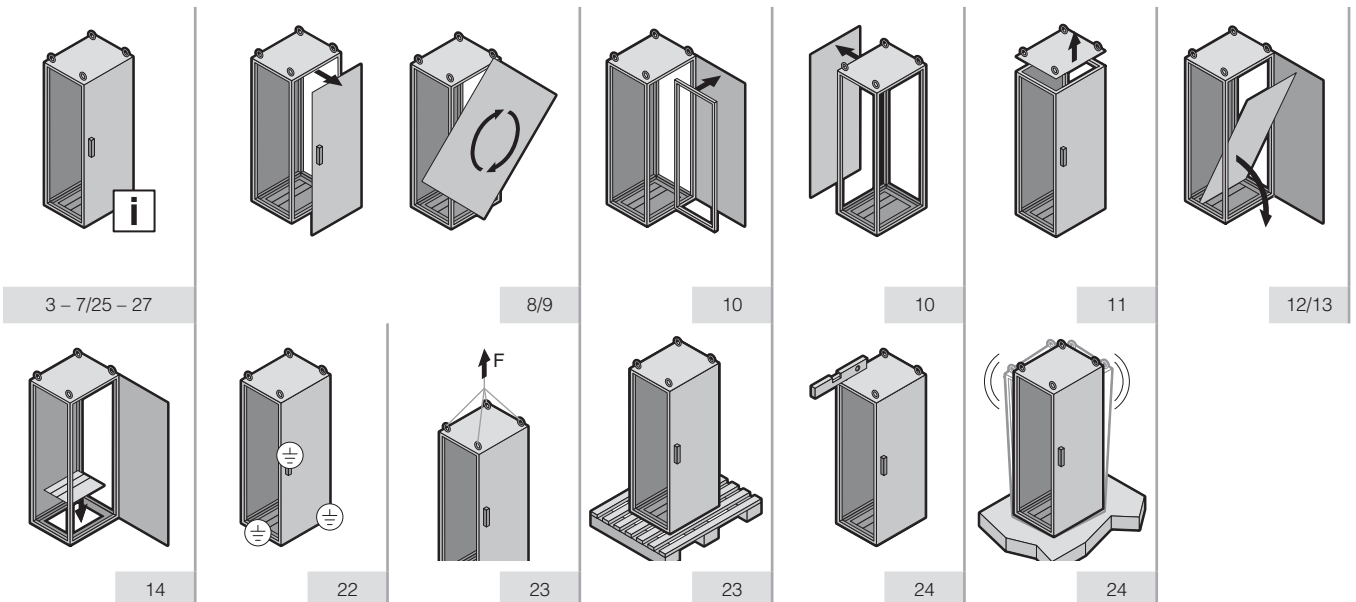
**24 Implantation**

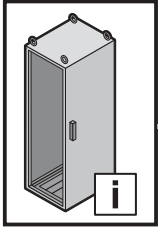
**25 Caractéristiques techniques**

**26 Remarques relatives à l'entretien**

**27 Garantie**

**27 Adresses des services après-vente**





**D**

Der Anreih-Schrank TS 8 ist als Standard-Schrank geeignet für die Aufnahme von elektrischen, elektronischen, mechanischen oder pneumatischen Betriebsmitteln und Geräten im industriellen Innenbereich. Durch die hohe Schutzart bis IP 55 (nach EN 60 529) ist der Schrank staubgeschützt und geschützt gegen Strahlwasser.

**Lieferumfang und technische Informationen**

- 1 Anreih-Schrank TS 8 mit Tür(en), Doppelbart-Verschluss-Einsatz
  - 1 Rückwand
  - Mehrfach geteilte Bodenbleche
  - 1 Montageplatte (im Schrank befestigt)
  - 1 Dachblech
  - 1 Zubehörbeutel (Inhalt siehe Seite 4)
  - 4 Transportösen
- Prüfen Sie den Lieferumfang auf Vollständigkeit.

**EN**

The TS 8 baying enclosure is a standard enclosure suitable to accommodate electrical, electronic, mechanical and pneumatic equipment and components for indoor industrial applications. Thanks to the high degree of protection of up to IP 55 (to EN 60 529), the enclosure is both dust-proof and resistant to hose water.

**Scope of delivery and technical information**

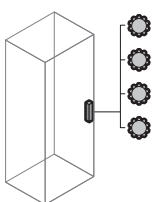
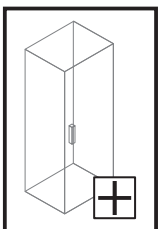
- 1 TS 8 baying enclosure with door(s), double-bit lock insert
  - 1 rear panel
  - Multi-part gland plates
  - 1 mounting plate (fitted in enclosure)
  - 1 roof plate
  - 1 accessory pack (for contents see page 4)
  - 4 eyebolts
- Check the completeness of the delivery upon receipt.

**F**

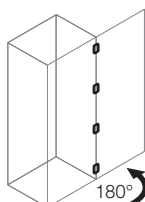
L'armoire juxtaposable TS 8 est utilisée comme armoire industrielle pour l'installation de matériel ou d'appareillages électriques, électroniques, mécaniques ou pneumatiques en milieu industriel. Grâce à son indice de protection élevé jusqu'à IP 55 (selon EN 60 529), l'armoire est protégée contre les poussières et les projections d'eau.

**Limites de fourniture et informations techniques**

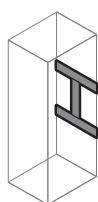
- 1 armoire juxtaposable TS 8 avec porte(s), dispositif de verrouillage à panneton double
  - 1 panneau arrière
  - Plaques passe-câbles en plusieurs parties
  - 1 plaque de montage (fixée dans l'armoire)
  - 1 toit en tôle
  - 1 sachet d'accessoires (contenu, voir page 4)
  - 4 anneaux de transport
- Vérifier si la fourniture est complète.



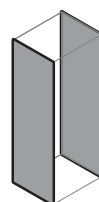
15



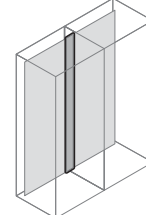
16



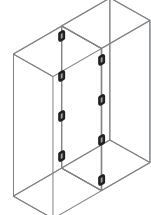
17



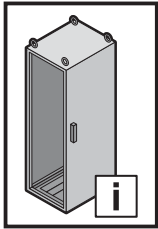
18



19



20/21



	W	400	600	800	1000	800	1000	1200	
Best.-Nr. TS Model No. TS Référence TS			8615.500 8645.500 8665.500 8684.500 8685.500 8686.500 8604.500 8605.500 8606.500 8608.500 8626.500	8815.500 8845.500 8865.500 8884.500 8885.500 8886.500 8804.500 8805.500 8806.500 8808.500 8826.500	8084.500	8880.500 8881.500	8080.500 8004.500 8005.500 8006.500	8215.500 8245.500 8265.500 8284.500 8285.500 8286.500 8204.500 8205.500 8206.500 8208.500 8226.500	
Stahlblech Sheet steel Tôle d'acier		8485.510 8486.510 8405.510 8406.510							
Best.-Nr. TS Model No. TS Référence TS	W	400	600	800	1000	800	1000	1200	
Material: 1.4301 Material: 1.4301 Matériau : 1.4301		-	8457.600 8452.600	8454.600 8455.600 8450.600	-	-	-	8456.600 8453.600 8451.600	
IP					55				14
NEMA					12				
IK					9				
	A								↓ 14.000 <sup>1)</sup> N
	B								↓ 5.000 <sup>2)</sup> N
	C								↓ 900 N
		1	1	1	1	1	1	1	9
	8 x 6	11 m	11 m	11 m	11 m	14 m	14 m	14 m	20
	Ø 16	4	4	4	4	4	4	4	14
	Ø 13	4	4	4	4	4	4	4	14
	Ø 7	5	5	5	5	10	10	10	14
	A 8,2	5	5	5	5	9	9	9	22
	A 8,4	9	9	9	9	14	14	14	22
	A 8,1	4	4	4	4	5	5	5	22
	M8	4	4	4	4	5	5	5	22
	M8	1	1	1	1	1	1	1	22
	M8	1	1	1	1	1	1	1	22
	M8 x 20	5	5	5	5	9	9	9	22
	M8 x 30	1	1	1	1	1	1	1	22
		9	9	9	9	14	14	14	22

1) Max. Belastung inkl. Schrankgewicht

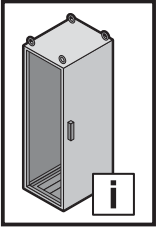
1) Max. load including enclosure weight

1) Charge max. (comprenant celle de l'armoire)

2) Montageplatte in hinterster Stellung: 6000 N

2) Mounting plate in rearmost position: 6000 N

2) Plaque de montage en position arrière : 6000 N



## Hinweise zur Dokumentation/Notes on documentation/ Remarques relatives à la documentation

D

Die **Montageanleitung** richtet sich an alle Personen, die über eine entsprechende Fachausbildung verfügen, um Schaltschränke normgerecht mit elektrischen, elektronischen, mechanischen oder pneumatischen Betriebsmitteln auszurüsten, am Bestimmungsort aufzustellen bzw. zu montieren und betriebsfertig anzuschließen.

Die **Bedienungsanleitung** richtet sich an das Bedienpersonal und entsprechend ausgebildete Fachkräfte für elektrotechnische und mechanische Instandhaltung.

### Mitgeltende Unterlagen

Für die hier beschriebenen Schaltschränke existiert die Montage- und Bedienungsanleitung als Papierdokument dem Gerät beiliegend.

Für Schäden, die durch Nichtbeachtung dieser Anleitungen entstehen, übernehmen wir keine Haftung. Zusätzlich gelten auch die Anleitungen des verwendeten Zubehörs.

### CE-Kennzeichnung

Die Konformitätserklärung nach EN 62 208 steht als Download auf der Homepage von Rittal zur Verfügung.

### Aufbewahrung der Unterlagen

Diese Anleitung sowie alle mitgeltenden Unterlagen sind Teil des Produktes. Sie müssen dem Anlagenbetreiber ausgehändigt werden. Dieser übernimmt die Aufbewahrung, damit die Unterlagen im Bedarfsfall zur Verfügung stehen.

EN

The **assembly instructions** are aimed at personnel who have completed corresponding technical training and are thus qualified to set up enclosures with electrical, electronic, mechanical and pneumatic equipment in accordance with applicable standards and to erect, assemble and connect such enclosures at the place of use.

The **operating instructions** are aimed at operating personnel and correspondingly trained specialists for electrical and mechanical maintenance.

### Other applicable documents

Assembly and operating instructions exist as paper documents for the enclosures described here and are enclosed with the equipment.

No liability can be accepted for damage resulting from failure to observe these instructions or the instructions of any accessories used.

### CE labelling

The declaration of conformity in accordance with EN 62 208 is provided for download on the Rittal website.

### Retention of documents

These instructions and all other applicable documents are inherent parts of the product. They must be handed over to the plant operator. The operator is then responsible for storage such that the documents are readily available when required.

F

La **notice de montage** s'adresse à toutes les personnes qui possèdent la formation technique suffisante pour le montage, l'installation sur site et le raccordement d'armoires électriques selon les normes électriques, électroniques, mécaniques et pneumatiques en vigueur.

La **notice d'utilisation** s'adresse aux opérateurs et aux spécialistes formés pour la maintenance électrotechnique et mécanique.

### Autres documents applicables

La notice de montage et d'utilisation pour les armoires électriques décrites dans le présent document est livrée sous forme papier avec le produit.

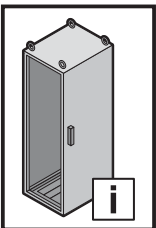
Nous déclinons toute responsabilité en cas de dommages imputables à la non-observation des instructions contenues dans ces documents. En complément, il faut également tenir compte des notices pour les accessoires utilisés.

### Certification CE

La déclaration de conformité selon EN 62 208 peut être téléchargée depuis le site Internet de Rittal.

### Conservation des documents

Cette notice ainsi que tous les autres documents contractuels font partie intégrante du produit. Ils doivent être remis à l'exploitant de l'installation. Celui-ci les conservera de manière à ce que les documents soient disponibles en cas de besoin.



## Hinweise zur Dokumentation/Notes on documentation/ Remarques relatives à la documentation

D

### Verwendete Symbole

Beachten Sie folgende Sicherheits- und sonstige Hinweise in der Anleitung:

#### Symbol für eine Handlungsanweisung:

- Der Blickfangpunkt zeigt an, dass Sie eine Handlung durchführen sollen.

#### Sicherheits- und andere Hinweise:



**Gefahr!**  
Unmittelbare Gefahr für Leib und Leben.



**Achtung!**  
Mögliche Gefahr für Produkt und Umwelt.



**Hinweis:**  
Nützliche Information und Besonderheiten.

EN

### Symbols used

Observe the following safety and other notes in the instructions:

#### Symbol identifying required actions:

- The bullet point indicates an action to be performed.

#### Safety and other notes:



**Danger!**  
Immediate danger to life and limb.



**Caution!**  
Potential threat to the product and its environment.



**Note:**  
Useful information and special features.

F

### Symboles utilisés

Tenir compte des consignes de sécurité et autres directives contenues dans cette notice :

#### Symbole indiquant une action à effectuer :

- Le pictogramme en caractère gras indique que vous devez exécuter une action.

#### Consignes de sécurité et autres directives :



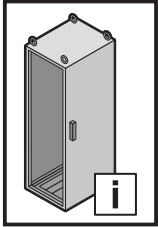
**Danger !**  
Risque de blessure grave, voire mortelle.



**Attention !**  
Danger éventuel pour le produit et l'environnement.



**Remarque :**  
Informations utiles et particularités.



## Sicherheitshinweise/Safety notes/Consignes de sécurité

D

Bei der Entwicklung des Anreih-Schranks TS 8 wurden bereits im Konstruktionsstadium sicherheitskritische Punkte über eine Risikobeurteilung nach DIN EN ISO 14121 bewertet und vermieden. Da sich einige wenige Restrisiken nicht ausschließen lassen, sind folgende Hinweise zu beachten.



**Gefahr!**  
**Unmittelbare Gefahr für Leib und Leben.**

- Um ein evtl. Kippen des Schaltschranks in Folge ungleicher Lastverteilung beim Innenausbau zu verhindern, muss dieser unbedingt am Boden verschraubt werden. Eine zusätzliche Fixierung an einer Wand kann mittels Wandhalter erfolgen.
- Schrank-/Pult-/Standssysteme, Bediengehäuse müssen stets, insbesondere auch während Transport, Auf- und Ausbau sowie Bearbeitung durch geeignete Maßnahmen gegen kippen gesichert werden. Hier sind auch die Hinweise in der Anleitung des verwendeten Systemzubehörs zu berücksichtigen. Bei Verwendung eines Sockelsystems bzw. des Flex-Blocks ist beim Transport einschließlich dem Anheben und dem Absetzen darauf zu achten, dass die Last immer auf den Sockel-Eckstücken lastet und niemals auf den Sockelblenden.
- Durch unsachgemäßen Transport oder durch ungesichertes Aufstellen des Schrankes besteht die Möglichkeit, dass der Schrank umstürzt und damit eine Gefahr für Gesundheit und Leben entsteht.
- Die Drehmomentangaben zum Befestigen von Montageplatte und weiteren Innenaussteilen sind unbedingt einzuhalten.
- Konstruktiv ist ein automatischer Potenzialausgleich von Rückwand, Dachblech, Seitenwand (Zubehör) und Tür zum Grundgehäuse und den Bodenblechen zum Grundgehäuse berücksichtigt. Zusätzlich sind diese Flachteile mit Erdungsbolzen bzw. Durchzügen für Erdungsschrauben ausgestattet, um einen systemgerechten Potenzialausgleich vorzunehmen, wenn dies ausbaubedingt notwendig ist.

EN

Safety-critical points were already assessed and eliminated by way of a risk assessment to DIN EN ISO 14121 at the design stage of development of the TS 8 baying enclosure. As certain residual risks cannot be excluded, the following notes must be observed at all times.



**Danger!**  
**Immediate danger to life and limb.**

- It is imperative to bolt the enclosure to the floor to prevent possible tilting due to an uneven load distribution when installing the components. An additional wall fixing can be provided by way of a wall bracket.
- Enclosure/console/stand systems and operating housings must be secured at all times by suitable means to prevent them from tipping over, particularly during transportation, assembly, dismantling and machining. The instructions supplied with the system accessories should also be observed. When using a base/plinth system or the Flex-Block, during transportation, including lifting and setting down, care must be taken to ensure that the load is always resting on the base/plinth corner pieces and never on the base/plinth trim panels.
- Incorrect transportation or unsecured assembly of the enclosure could potentially cause the enclosure to tip over, causing a threat to life and limb.
- Observe all tightening torques specified for the fixing of mounting plates and other installation parts.
- The design provides for automatic potential equalisation between the rear panel, roof plate, side panel (accessories), door and the basic enclosure, as well as between the gland plates and the basic enclosure. These panel parts are additionally provided with earthing bolts or through-holes for earthing screws to permit system-specific potential equalisation where this is required by the installation.

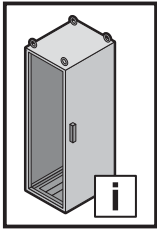
F

Les points critiques relatifs à la sécurité ont été traités et éliminés lors de la conception et de la construction de l'armoire juxtaposable TS 8 grâce à une analyse des risques selon la norme DIN EN ISO 14121. Les consignes suivantes doivent être respectées car il n'est pas possible d'exclure certains risques résiduels peu nombreux.



**Danger !**  
**Risque de blessure grave, voire mortelle.**

- Il faut absolument visser l'armoire électrique au sol pour éviter qu'elle ne bascule si la répartition de la charge de son équipement est inégale. Une fixation complémentaire au mur est possible grâce aux fixations murales.
- Les armoires / pupitres / pieds et coffrets de commande doivent toujours être empêchées de basculer en prenant les mesures appropriées, en particulier lors du transport, du montage, du démontage et de l'usage. Il faut aussi tenir compte des instructions notées dans les notices des différents accessoires utilisés. Si l'armoire électrique est équipée d'un socle standard ou Flex-Block, il faut veiller lors des phases de transport ou de levage et de dépose que son poids ne réside pas sur les plaques de socle mais bien sur les pièces d'angle du socle.
- Un transport inapproprié ou une mise en place non sécurisée de l'armoire entraîne un risque de basculement de celle-ci et ainsi des risques de blessures ou de mort.
- Les indications sur les couples de serrage pour la fixation de la plaque de montage et des autres équipements intérieurs doivent absolument être respectées.
- Une équipotentialité automatique du panneau arrière, du toit en tôle, du panneau latéral (en accessoires) et de la porte par rapport au châssis et des plaques passe-câbles par rapport au châssis est prévue par la conception de l'armoire. Ces pièces plates sont de plus équipées de boulons de mise à la terre ou de réservations pour les vis de mise à la terre pour réaliser une équipotentialité au niveau du système si cela est nécessaire.



## Montage und Aufstellung/Assembly and siting/ Montage et implantation

D

### Anforderungen an den Aufstellort

Beachten Sie die nachfolgenden allgemeinen Hinweise bei Montage und Bedienung des Schaltschranks:

#### Vor der Montage ist zu beachten, dass:

- der Aufstellort frei von starkem Schmutz und Feuchtigkeit ist.
- die Umgebungstemperatur am Aufstellort nicht höher als +80°C ist.
- die Umgebungstemperatur am Aufstellort nicht niedriger als -20°C ist.
- der Schaltschrank nach dem Aufstellen waagrecht steht. Eventuelle Unebenheiten am Aufstellort können mittels Nivellierfüßen ausgeglichen werden.
- IP 55 nach IEC 60 529 in Verbindung mit Seitenwänden verschraubt.

#### Hinweise zur Montage



**Gefahr!**  
**Unmittelbare Gefahr für Leib und Leben.**

- Halten Sie die auf Seite 4 vorgegebenen Belastungsangaben ein.
- Halten Sie alle vorgegebenen Drehmomentangaben ein. Ein Über- bzw. Unterschreiten der in dieser Anleitung vorgegebenen Anzugsdrehmomente kann zu Anlagenschäden oder zu schweren bis hin zu tödlichen Verletzungen führen.
- Vermeiden Sie nicht notwendige Öffnungen am Schaltschrank. Jede nicht sorgfältig eingebrachte und abgedichtete Öffnung kann zu einer Reduzierung der Schutzart führen.
- Die bestückte Montageplatte ist für den Transport zu sichern!



#### Hinweise zur Bedienung

- Der Vierpunkt-Stangenverschluss ist leichtgängig und wird ausschließlich über den Verschluss oder einen nachträglich eingebauten Komfortgriff bedient. Ein zusätzliches Zudrücken der Tür ist nicht notwendig und kann zu Quetschverletzungen an Hand oder Finger führen.
- Vermeiden Sie unnötig langes Offenstehen der Türen, da Staub, Luftfeuchte oder mit Schadstoffen belastete Luft in den Schaltschrank eindringen kann.
- Überprüfen Sie nach Arbeiten am Schaltschrank, dass die Tür ordnungsgemäß verschlossen ist.

EN

### Installation requirements

Observe the following general notes on assembly and operation of the enclosure:

#### Before assembly, ensure that:

- the site is free from excessive dirt and moisture.
- the ambient temperature at the site is not higher than +80°C.
- the ambient temperature at the site is not lower than -20°C.
- the enclosure stands level after erection. Any unevenness at the site can be compensated by way of levelling feet.
- IP 55 to IEC 60 529 when fitted with side panels, screw-fastened.

#### Notes on assembly



**Danger!**  
**Immediate danger to life and limb.**

- Observe the load specifications given on page 4.
- Observe all specified tightening torques. If screws or bolts are tightened with torques greater or less than those specified in these instructions, this may result in damage and serious or even fatal injuries.
- Avoid all unnecessary openings in the enclosure. Openings which are not made and sealed properly may reduce the degree of protection.
- The equipped mounting plate must be secured for transportation!



#### Notes on operation

- The four-point locking rod guarantees ease of movement and is actuated exclusively by way of the closure or a retrofitted comfort handle. It is not necessary to press the door closed; this could lead to crushing injuries to hands or fingers.
- Avoid leaving the door open for longer periods than necessary, as dust, humidity and contaminated air can enter the enclosure.
- Check that the enclosure door is properly closed after working on the enclosure.

F

### Exigences vis à vis du site d'implantation

Respecter les consignes générales suivantes lors du montage et de l'utilisation de l'armoire électrique :

#### Avant le montage, il faut s'assurer que :

- le site d'implantation soit exempt d'un excès de saleté et d'humidité.
- la température ambiante sur le site d'implantation ne soit pas supérieure à +80°C.
- la température ambiante sur le site d'implantation ne soit pas inférieure à -20°C.
- l'armoire électrique soit droite après son implantation. Les éventuelles irrégularités du sol du site d'implantation peuvent être corrigées grâce aux pieds de nivellement.
- IP 55 selon la norme CEI 60 529 si équipé de panneaux latéraux vissés.

#### Instructions relatives au montage



**Danger !**  
**Risque de blessure grave, voire mortelle.**

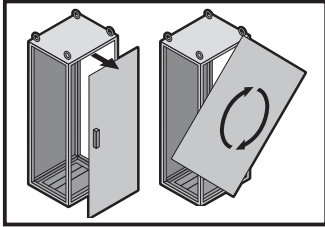
- Veuillez respecter les indications de charge qui figurent en page 4.
- Veuillez respecter les indications sur les couples de serrage. Des couples de serrage supérieurs ou inférieurs aux indications de cette notice peuvent provoquer des dommages sur l'installation ou des blessures graves, voire mortelles.
- Éviter toutes les ouvertures inutiles dans l'armoire électrique. Chaque ouverture qui n'est pas soigneusement étanchéifiée peut conduire à la réduction de l'indice de protection.
- La plaque de montage équipée doit être sécurisée lors d'un transport !



#### Consignes d'utilisation

- La fermeture à crémonne à quatre points fonctionne aisément et doit être actionnée exclusivement à l'aide du dispositif de fermeture ou de la poignée confort (disponible en accessoires). Une poussée supplémentaire de la porte n'est pas nécessaire car elle peut conduire à des blessures par écrasement des mains ou des doigts.
- Éviter l'ouverture inutile des portes de l'armoire électrique sur une durée prolongée car la poussière, l'humidité ou de l'air chargé de produits nocifs peuvent y pénétrer.
- Après les travaux, vérifier que les portes de l'armoire électrique soient correctement fermées.

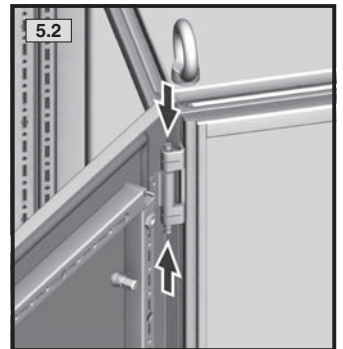
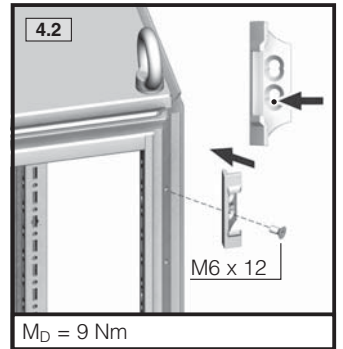
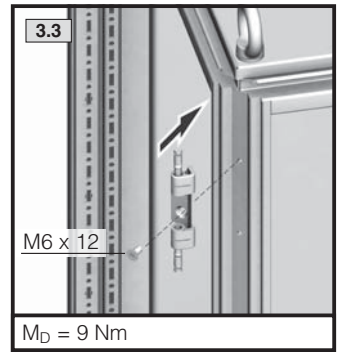
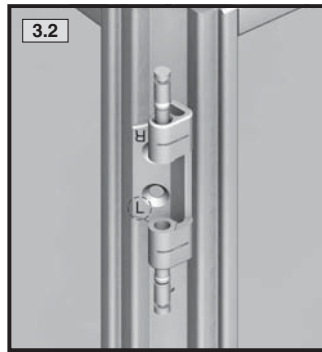
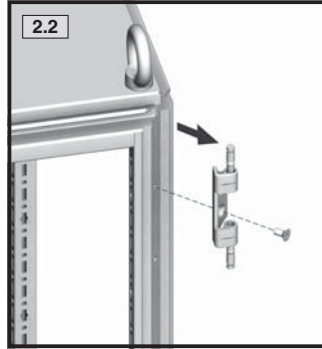
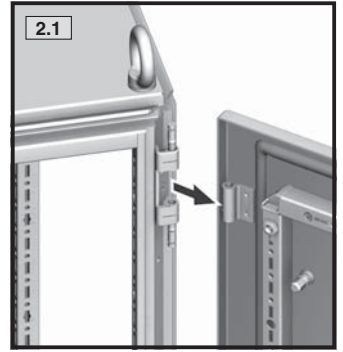
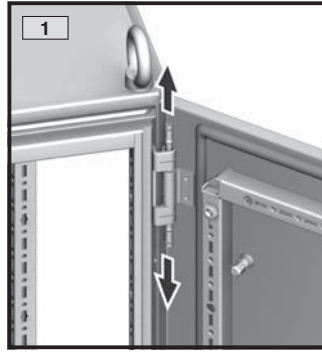
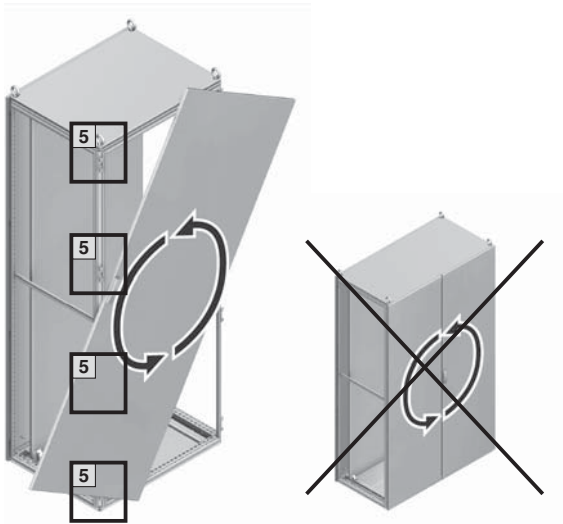
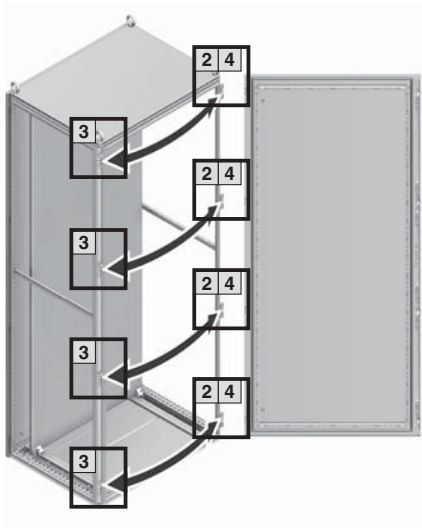
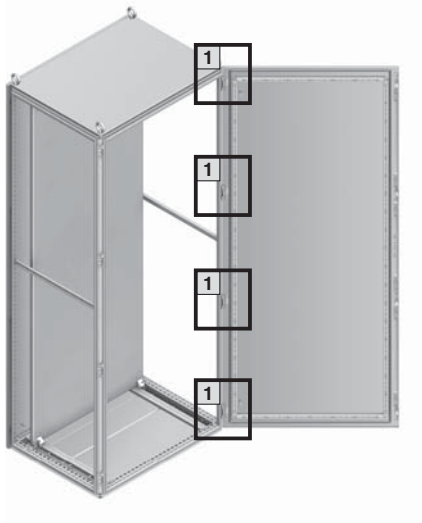




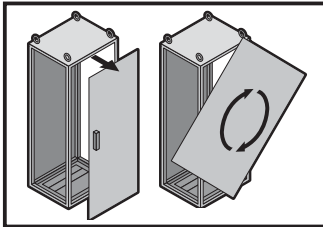
TX30



D EN F



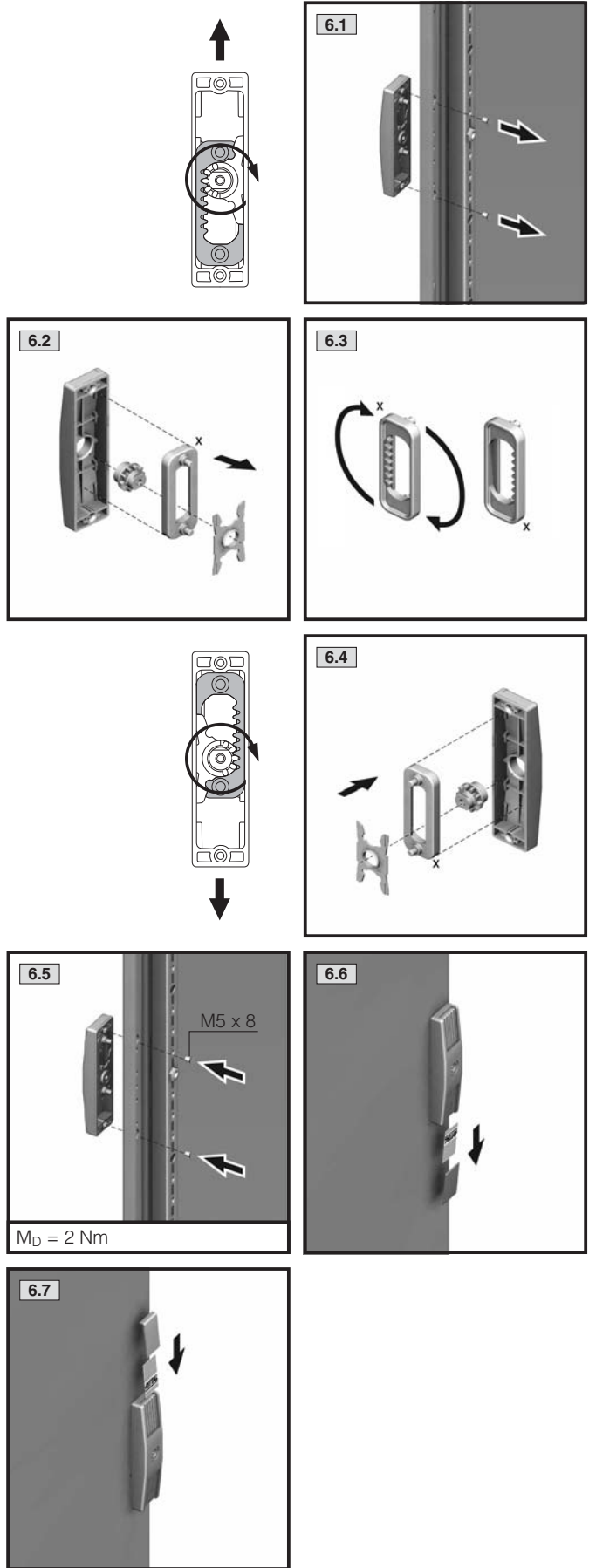
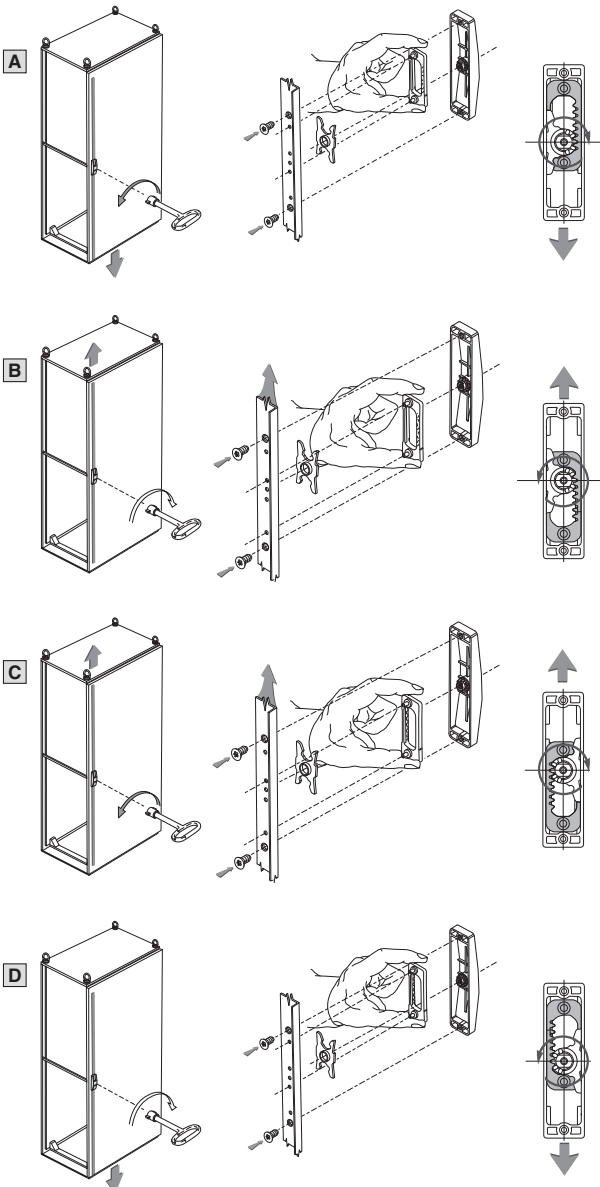


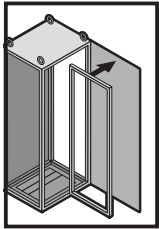


**TX25**



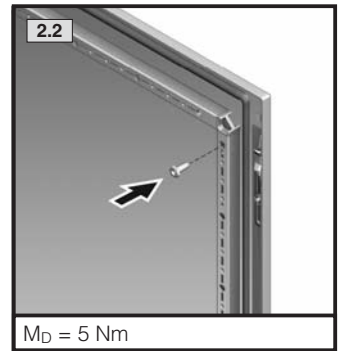
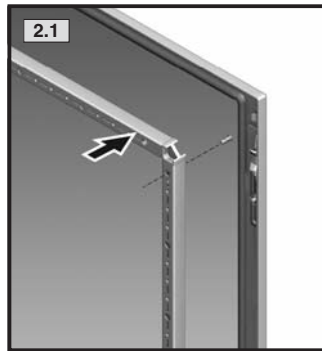
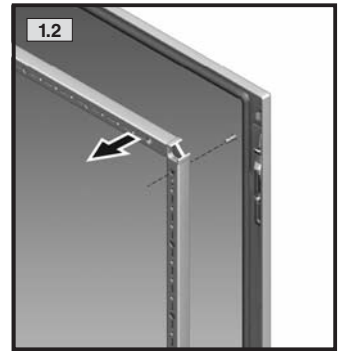
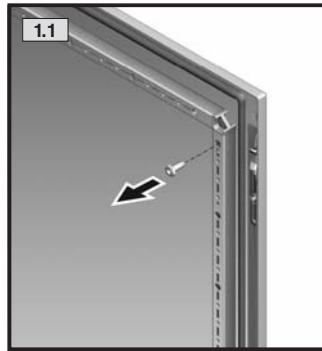
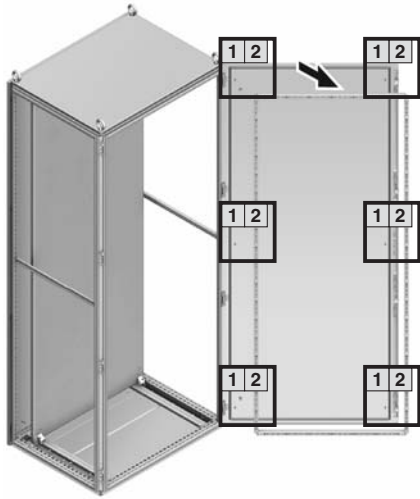
D EN F



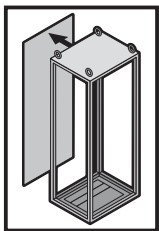


**SW13**

(D) (EN) (F)

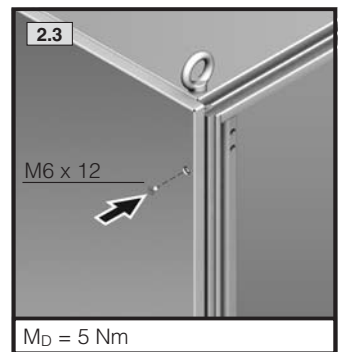
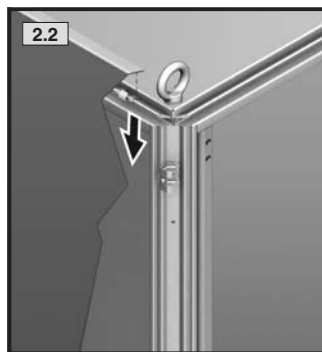
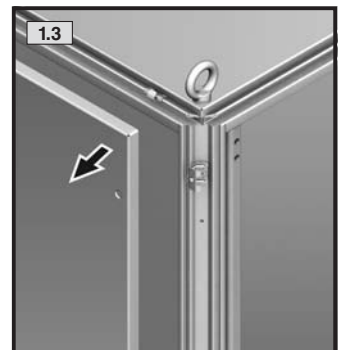
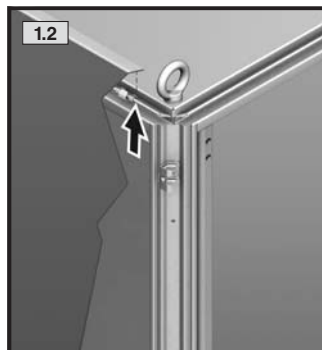
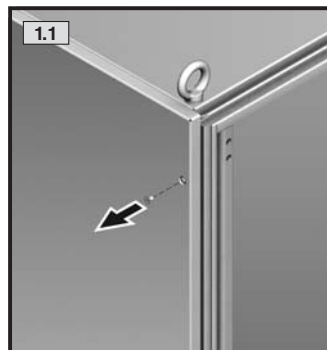
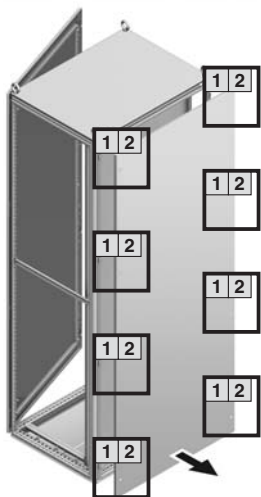


$M_D = 5 \text{ Nm}$

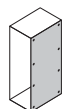


**TX30**

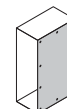
(D) (EN) (F)



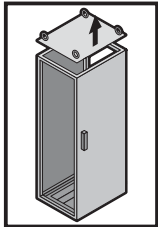
$M_D = 5 \text{ Nm}$



400/600/800 (8 x)



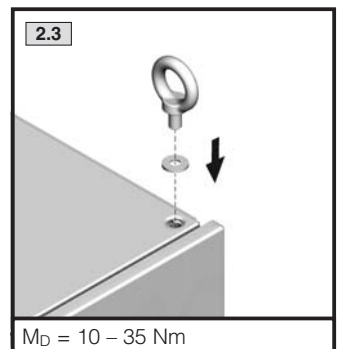
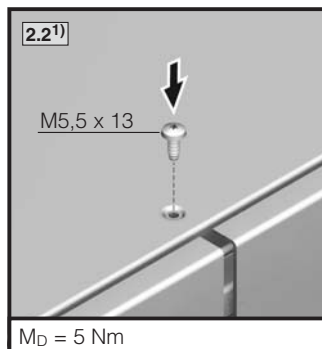
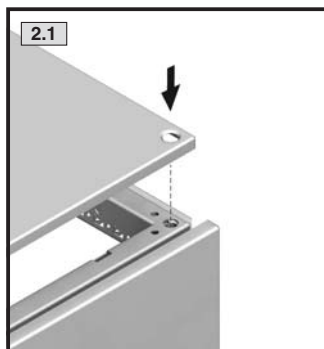
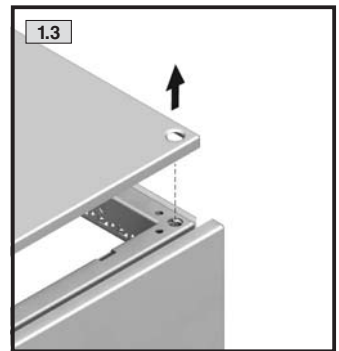
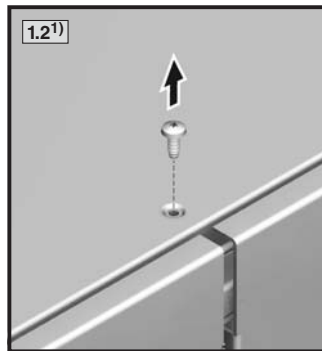
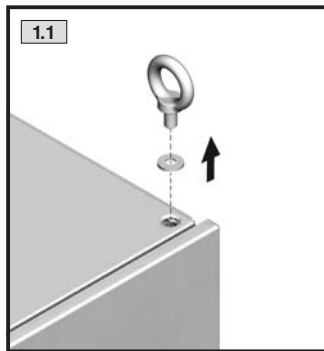
1000/1200 (10 x)



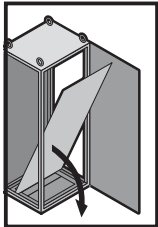
TX25



D EN F



<sup>1)</sup> Zusätzlich bei Breite 1000/1200 / Additionally for width 1000/1200 / En complément pour une largeur 1000/1200

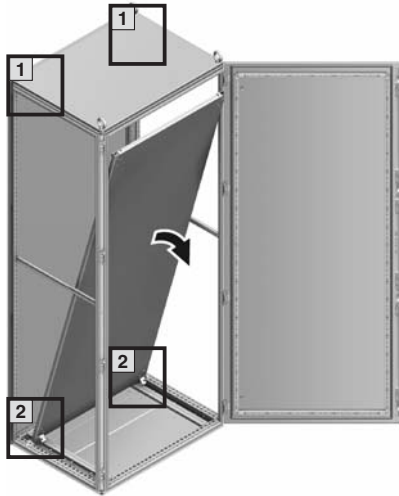


TX25 

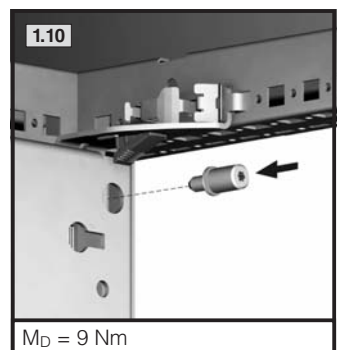
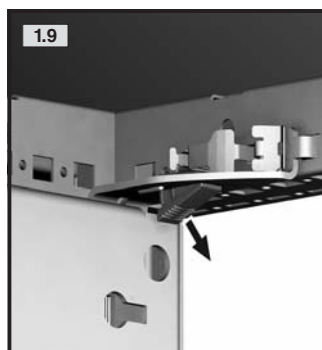
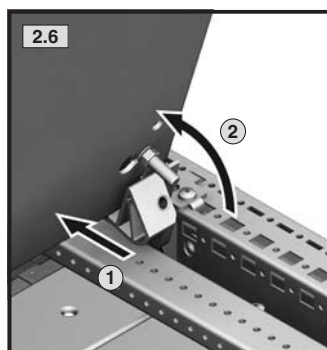
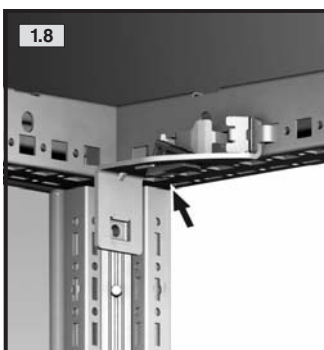
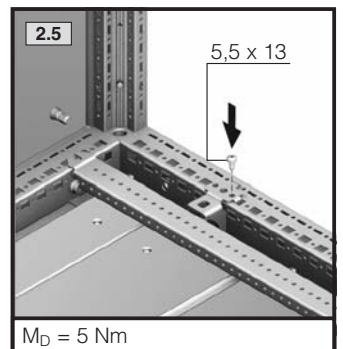
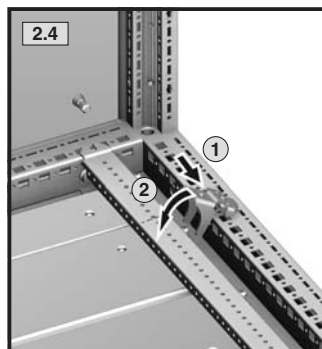
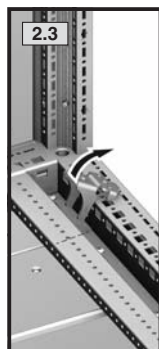
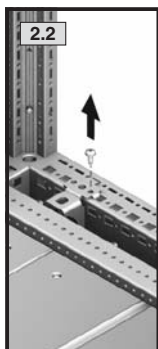
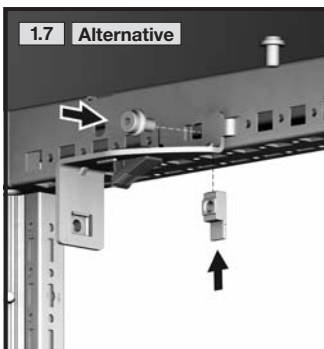
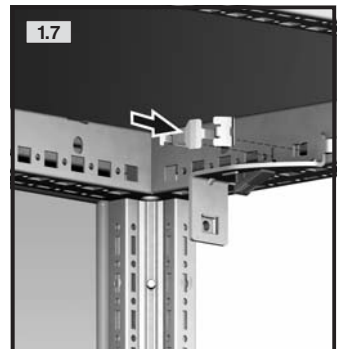
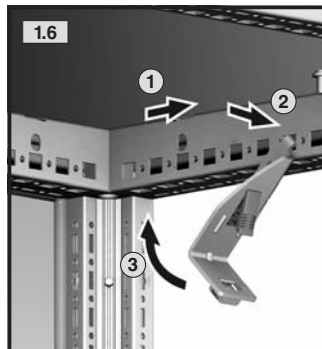
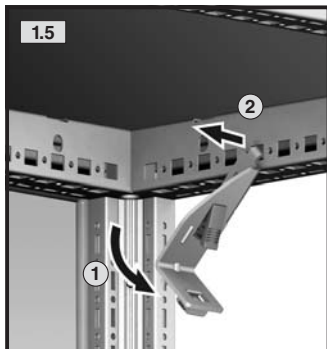
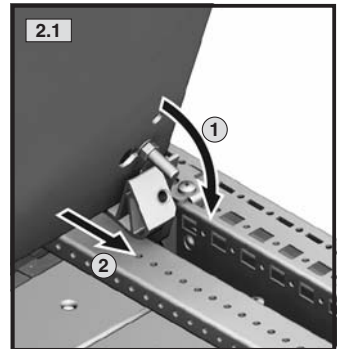
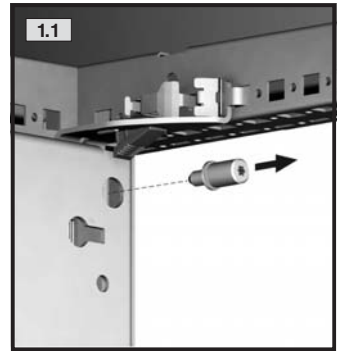
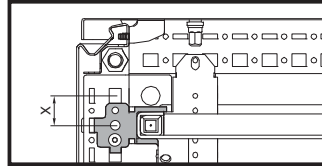
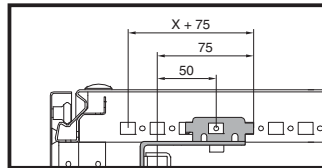
TX30 

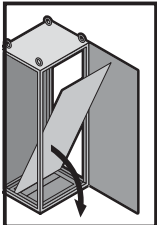
mm 

D EN F



 **Transportsicherung**  
Shipping brace  
Sécurité pour le transport





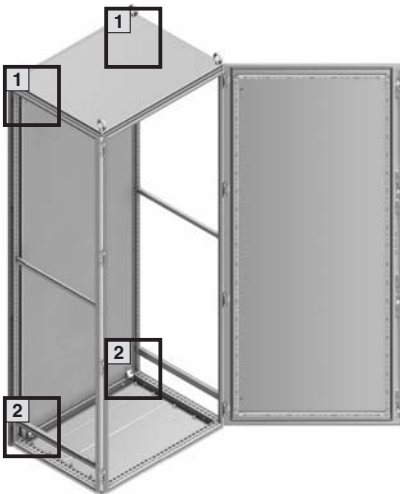
TX25



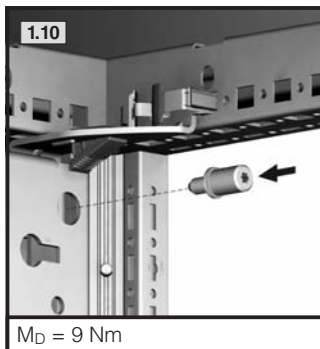
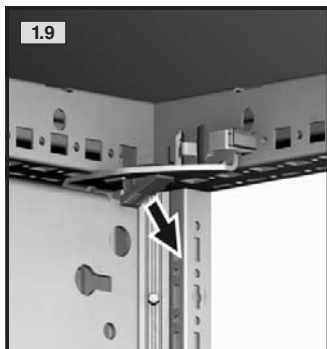
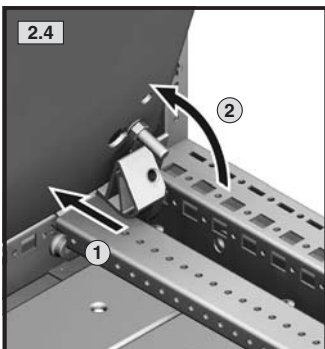
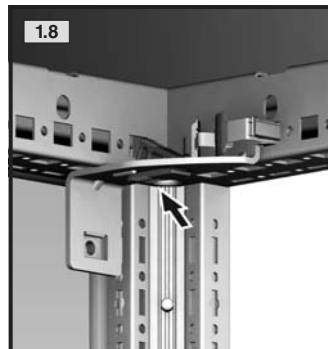
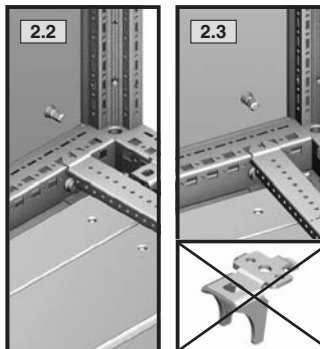
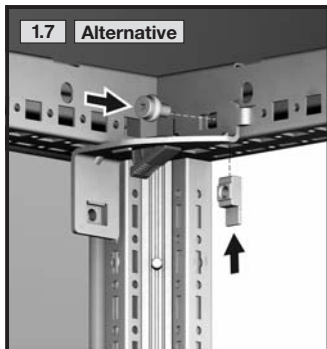
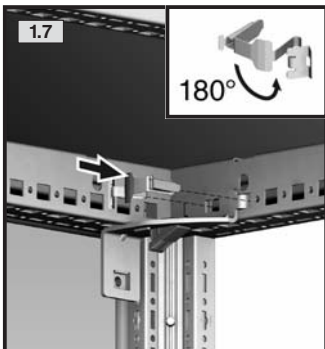
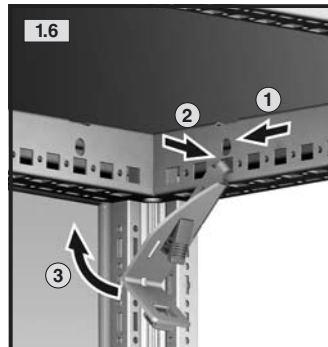
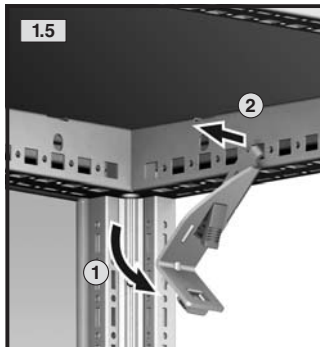
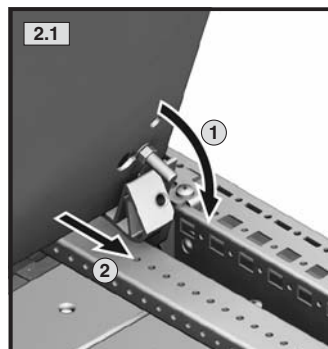
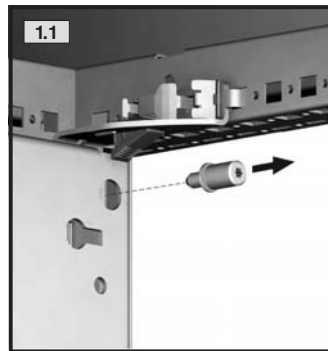
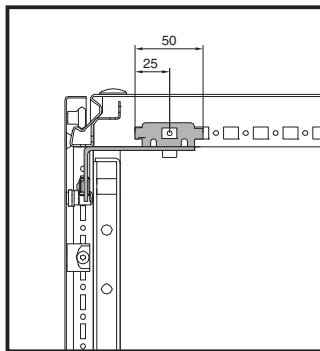
TX30



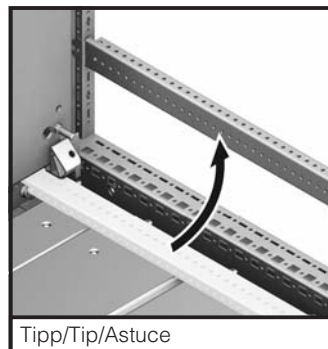
**Montageplatteneinbau in hinterster Stellung**  
**Fitting the mounting plate in the rearmost position**  
**Installation de la plaque de montage en position arrière**



**Transportsicherung**  
**Shipping brace**  
**Sécurité pour le transport**

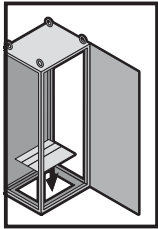


$M_D = 9 \text{ Nm}$



Tipp/Tipp/Astuce





TX25/30

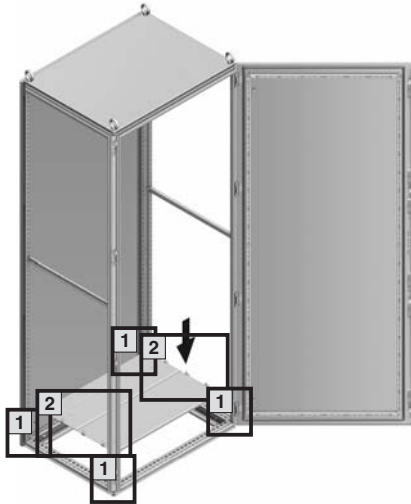


mm



D EN F

IP



### Drei Beispiele aus einer Vielzahl von Möglichkeiten

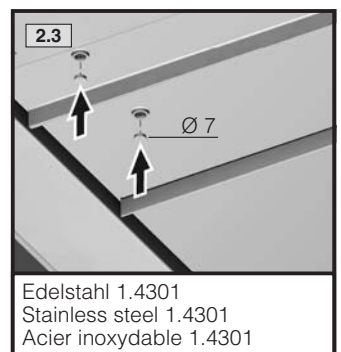
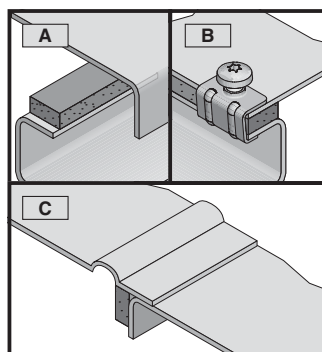
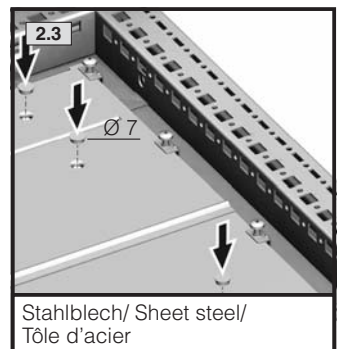
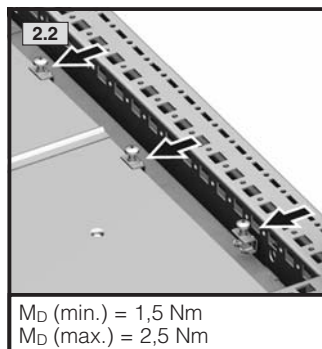
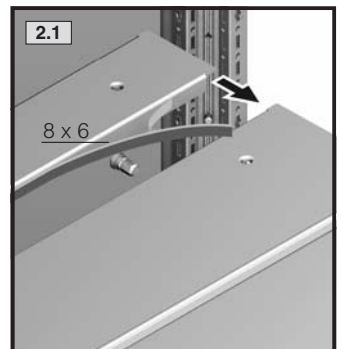
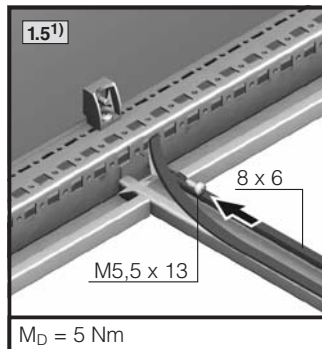
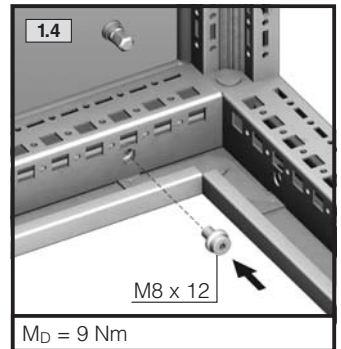
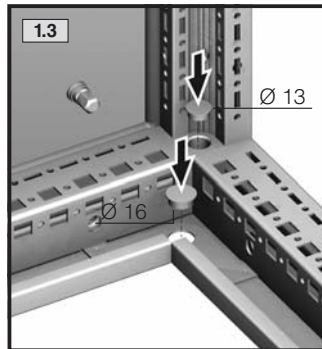
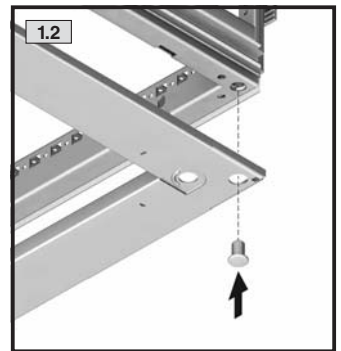
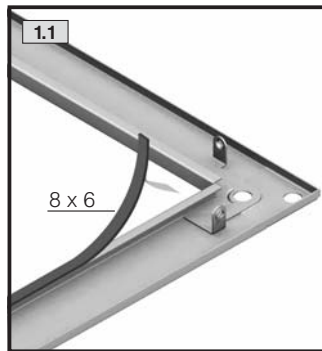
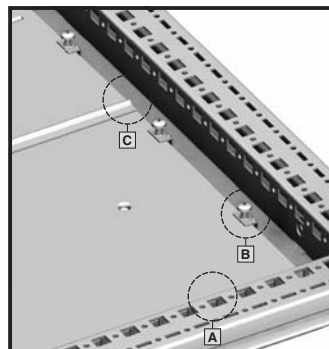
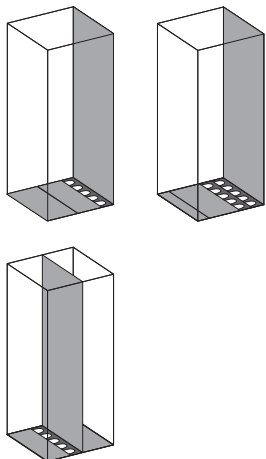
Die Grafiken zeigen drei TS 8 Beispiele für die Positionierung von Kabeleinführungsblechen anstelle von Segmenten der serienmäßigen dreigeteilten Bodenbleche. So ist eine Positionierung passend zur Montageplatte möglich. Durch die Schranksymmetrie sind die Kabeleinführungsbleche analog der Bodenbleche bei entsprechenden Maßen auch in Schranktiefe, rechts und links, einsetzbar.

### Three examples from the multitude of possibilities

The illustrations here show three examples for the fitting of cable entry plates in place of the standard three-part gland plates of the TS 8 enclosure. Positioning can thus be matched to the mounting plate. The symmetrical enclosure design permits the cable entry plates to be installed on either the right or left, in the same way as the gland plates – variation in the enclosure depth is similarly possible with appropriate dimensions.

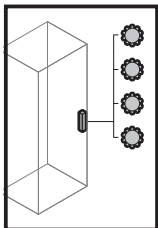
### Trois exemples représentatifs

Les schémas montrent trois exemples de TS 8 pour le placement des plaques d'entrées de câbles en remplacement des segments des plaques passe-câbles de série en trois parties. Le placement en fonction de la plaque de montage est ainsi possible. Grâce à la symétrie de l'armoire, les plaques d'entrées de câbles, comme les plaques passe-câbles, peuvent également être installées, à tailles correspondantes, dans la profondeur de l'armoire, à droite ou à gauche.

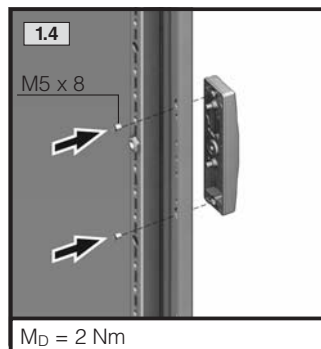
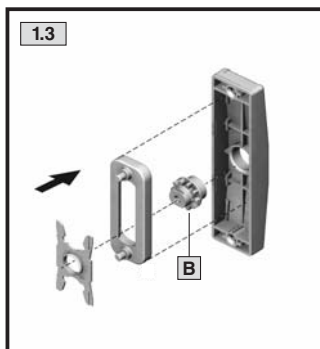
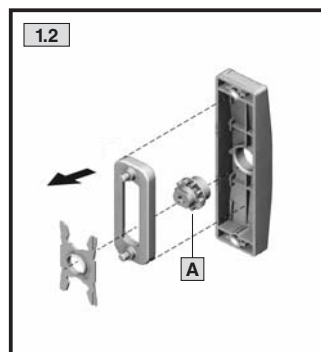
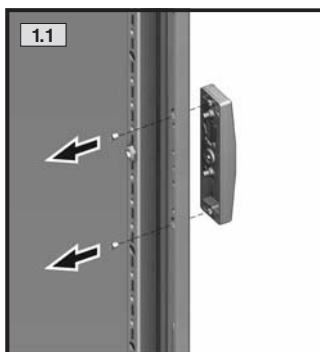


<sup>1)</sup> Zusätzlich bei Breite 1000/1200 / Additionally for width 1000/1200 / En complément pour une largeur 1000/1200

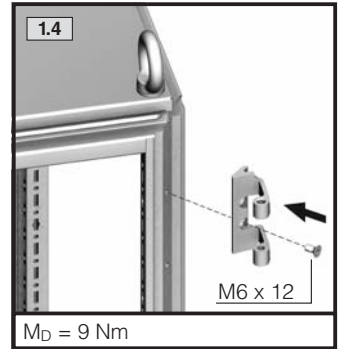
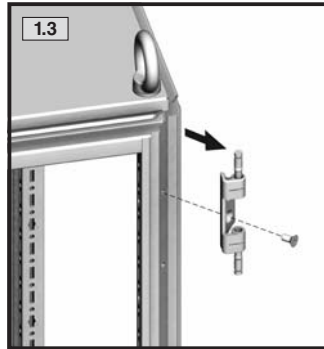
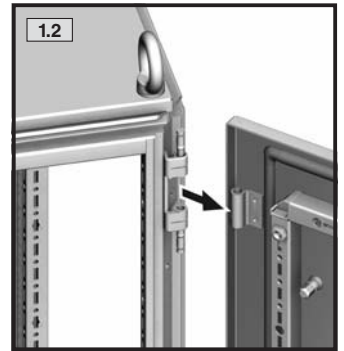
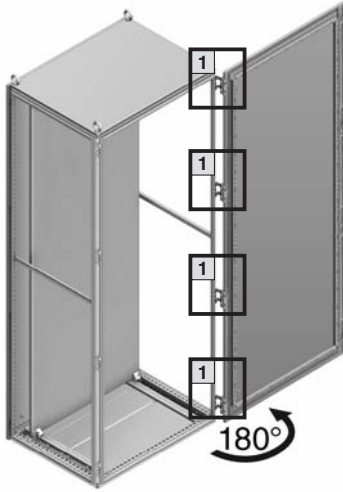
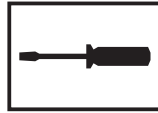
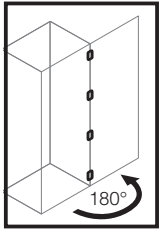






**TX25**

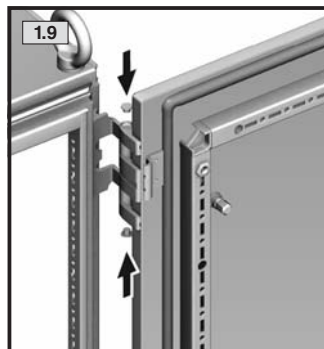
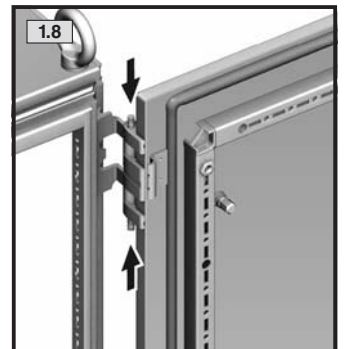
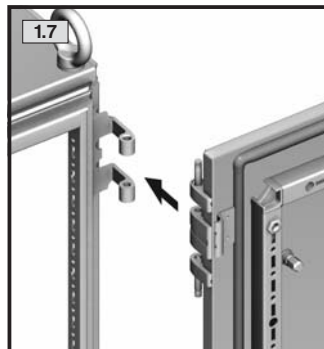
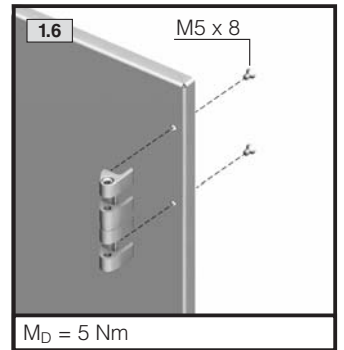
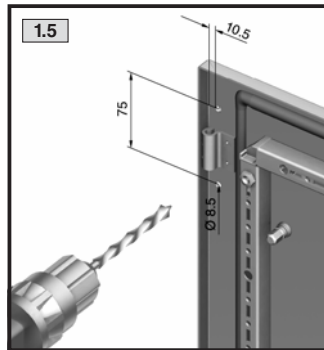


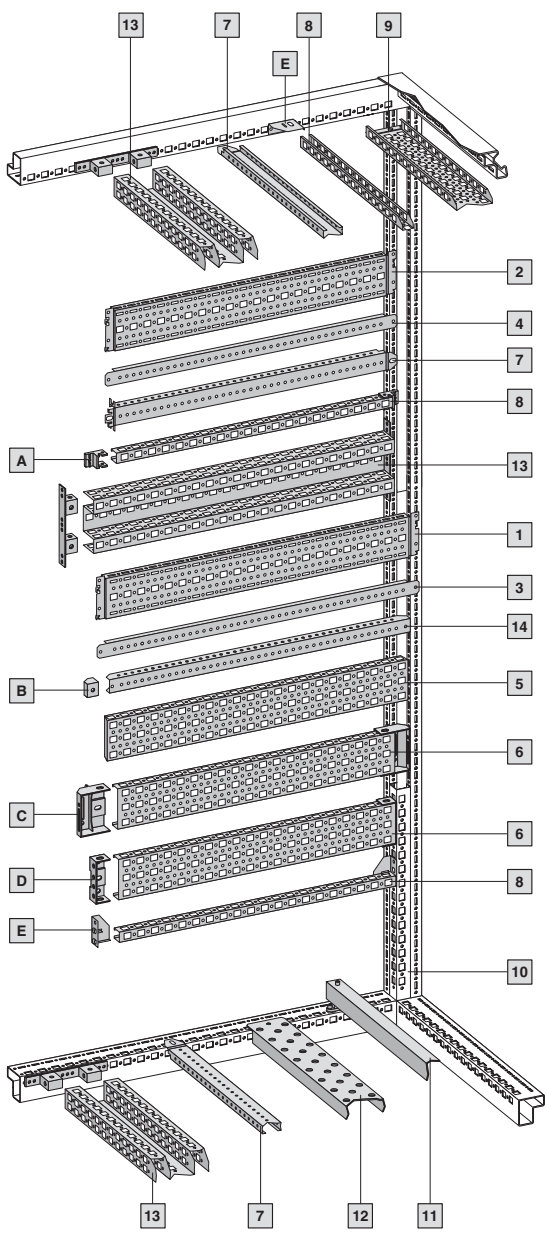
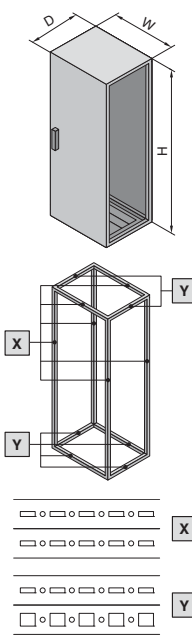
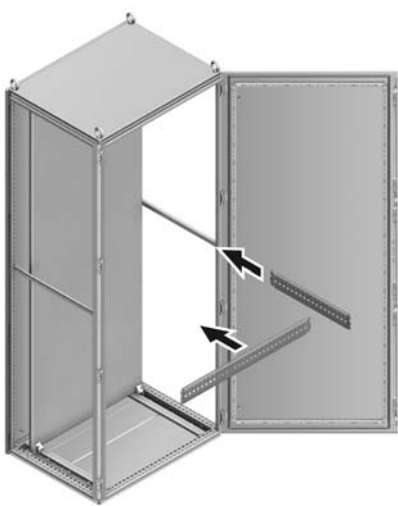
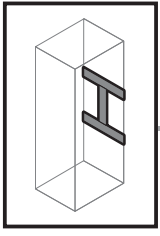
B		
	7 mm	8611.100
	8 mm	8611.110
	6,5 mm	8611.220
	7 mm	8611.120
	8 mm	8611.130
	7 mm	8611.140
	Daimler	8611.150
	3 mm	8611.160
	Fiat	8611.170



		Farbe Colour Couleur
1 x 8800.710 <sup>1)</sup>	2 x 8800.710 <sup>1)</sup>	RAL 7035
1 x 8800.190	2 x 8800.190	RAL 7035
1 x 8800.950	2 x 8800.950	RAL 9005
1 x 8701.180	2 x 8701.180	Matt vernickelt Matt nickel-plated Nickelé mat

<sup>1)</sup> 900 N

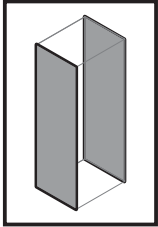




W/D	Best.-Nr./Model No./Référence TS/PS			
	Innere Ebene/ Inner level/ Niveau intérieur	Äußere Ebene/ Outer level/ Niveau extérieur	Rahmen-Profil/ Frame section/ Profilé de l'ossature	
	<b>1</b>	<b>2</b>		
400	8612.040	8612.140	-	
500	8612.050	8612.150	-	
600	8612.060	8612.160	-	
800	8612.080	8612.180	-	
1000	8612.000	8612.100	-	
1200	8612.020	8612.120	-	
	<b>3</b>	<b>4</b>		
400	4309.000	4694.000	-	
500	4596.000	4695.000	-	
600	8800.130	4696.000	-	
800	4579.000	4697.000	-	
	<b>5</b>			
500	8612.550	-	-	
600	8612.560	-	-	
800	8612.580	-	-	
1000	8612.500	-	-	
1200	8612.520	-	-	
	<b>6</b>		<b>6</b>	
400	4374.000	-	4374.000	
500	4375.000	-	4375.000	
600	4376.000	-	4376.000	
800	4377.000	-	4377.000	
1000	4382.000	-	4382.000	
1200	4378.000	-	4378.000	
1800	4379.000	-	4379.000	
2000	4380.000	-	4380.000	
2200	4381.000	-	4381.000	
		<b>7</b>	<b>7</b>	
400	-	8612.240	8612.240	
500	-	8612.250	8612.250	
600	-	8612.260	8612.260	
800	-	8612.280	8612.280	
	<b>8</b>		<b>8</b>	
400	4169.000	-	4169.000	
500	4170.000	-	4170.000	
600	4171.000	-	4171.000	
800	4172.000	-	4172.000	
1000	4173.000	-	4173.000	
1200	4174.000	-	4174.000	
1800	4176.000	-	4176.000	
2000	4177.000	-	4177.000	
2200	4178.000	-	4178.000	

W	Best.-Nr./Model No./ Référence TS/PS
	<b>9</b>
600	4364.000
800	4365.000
1000	4373.000
1200	4367.000
	<b>10</b>
1800	8800.380
2000	8800.300
2200	8800.320
	<b>11</b>
400	4193.000
600	4191.000
800	4192.000
1000	4336.000
1200	4196.000
	<b>12</b>
400	4394.000
500	4395.000
600	4396.000
800	4398.000

W/D	Best.-Nr./Model No./ Référence TS/PS
	<b>13</b>
500	8612.650
600	8612.660
800	8612.680
	<b>Best.-Nr./Model No./ Référence TS</b>
	<b>14</b>
400	8612.240
500	8612.250
600	8612.260
800	8612.280
	<b>Best.-Nr./Model No./ Référence TS/PS</b>
	<b>A</b> 8800.370
M6	<b>B</b> 8800.806
M8	<b>B</b> 8800.808
	<b>C</b> 8800.330
	<b>D</b> 4183.000
	<b>E</b> 4181.000



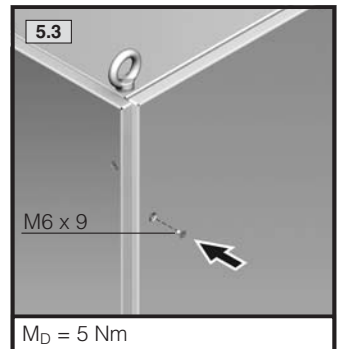
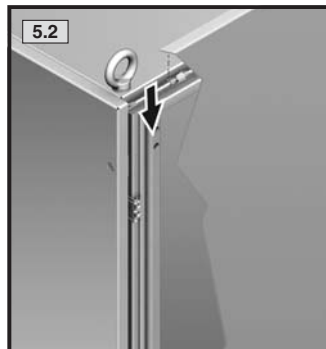
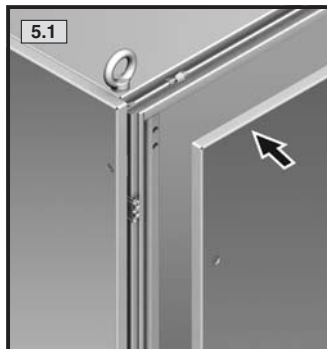
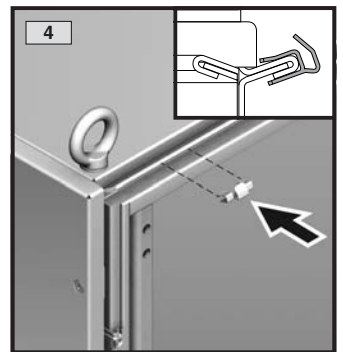
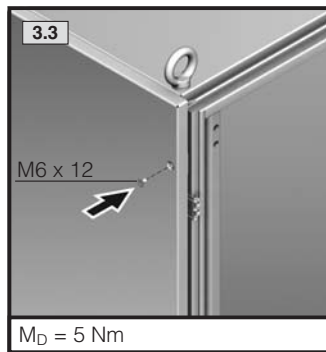
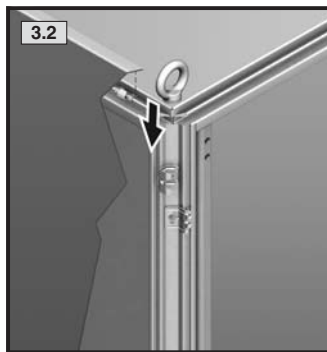
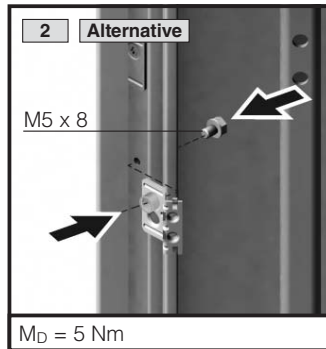
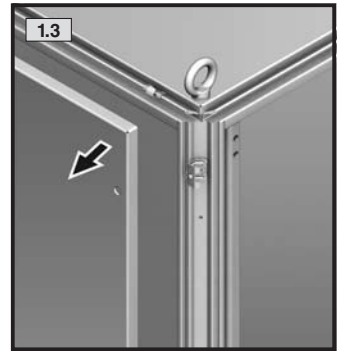
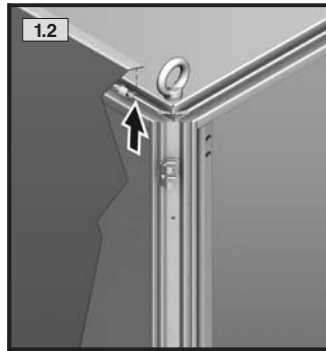
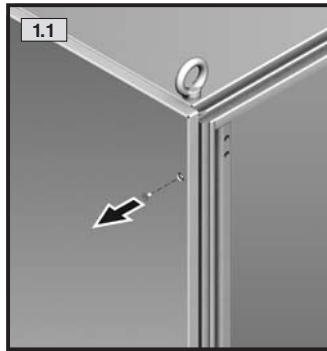
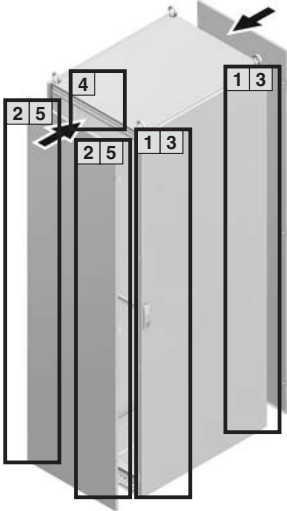
TX30

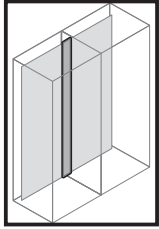


SW8



D EN F

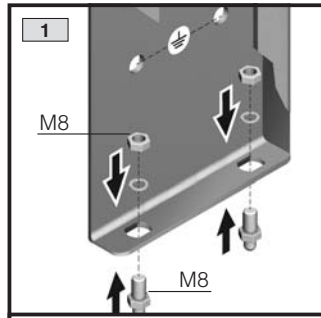
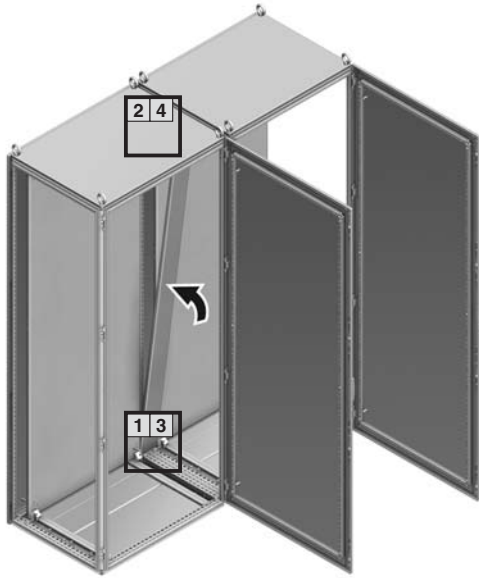




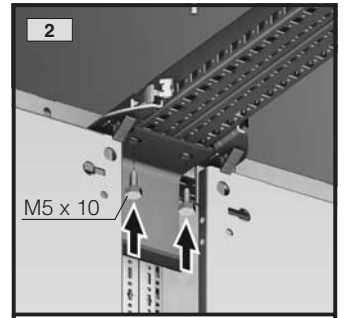
TX30 

SW8/13 

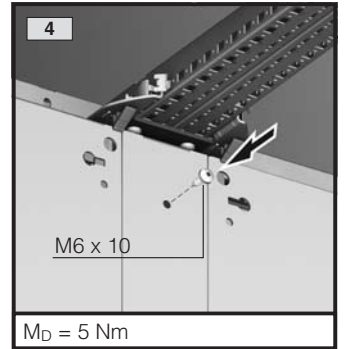
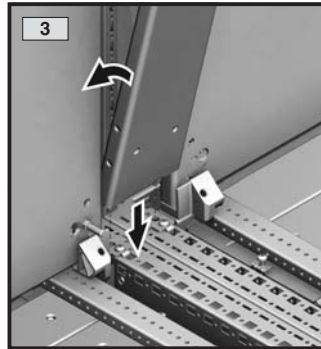
D EN F



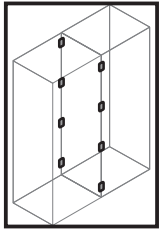
$M_D = 9 \text{ Nm}$



$M_D = 3 \text{ Nm}$



$M_D = 5 \text{ Nm}$

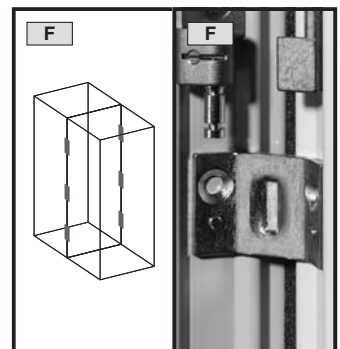
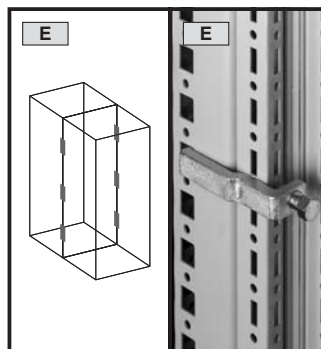
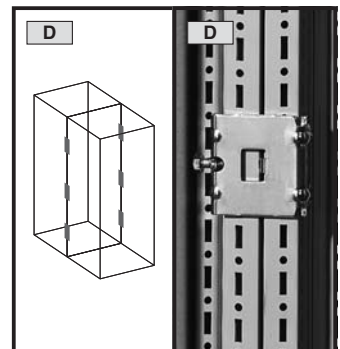
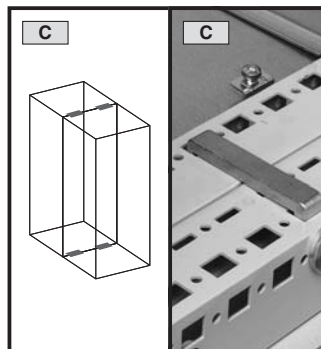
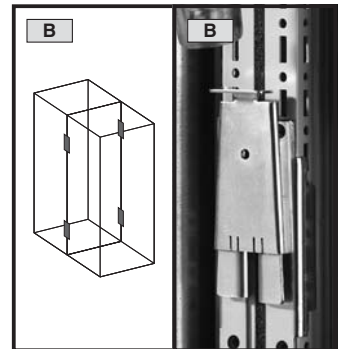
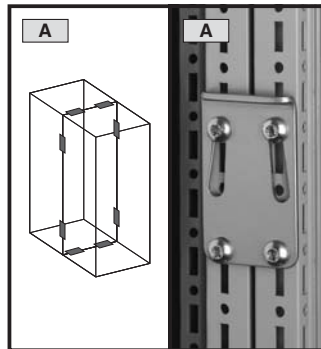
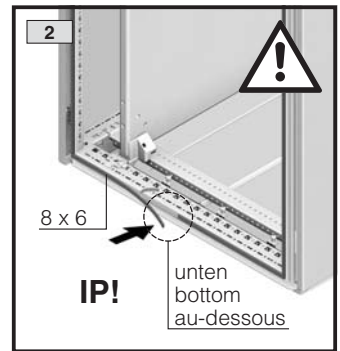
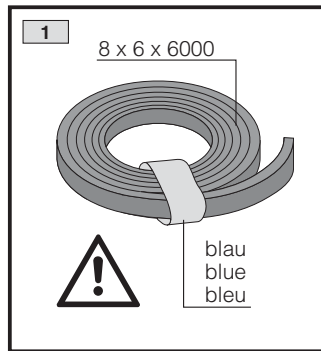
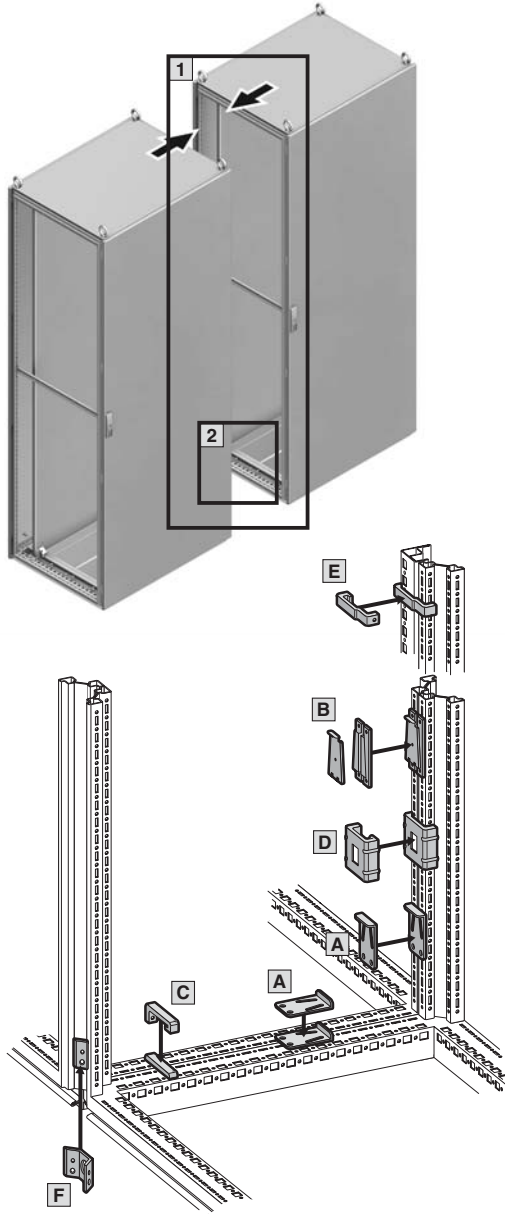


**TX30**



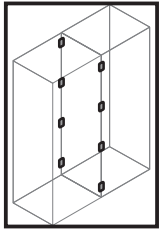
(D) (EN) (F)

**Möglichkeiten der Anreihung**  
**Baying options**  
**Possibilités de juxtaposition**



		VE (St.) Packs of UE (p.)	Best.-Nr./ Model No./ Référence TS
<b>A</b>	Anreih-Schnellverbinder, einteilig/Quick-fit baying clamp, one-piece/Attache rapide de juxtaposition en une seule pièce	6	<b>8800.500</b>
<b>B</b>	Anreih-Schnellverbinder, dreiteilig/Quick-fit baying clamp, three-piece/Attache rapide de juxtaposition en trois parties	6	<b>8800.590</b>
<b>C</b>	Anreihzwinde horizontal/Baying clamp, horizontal/Crampon de juxtaposition horizontal	4	<b>8800.400</b>
<b>D</b>	Anreihzwinde vertikal für TS/TS/Baying clamp, vertical for TS/TS/Crampon de juxtaposition vertical pour TS/TS	6	<b>8800.410</b>
<b>E</b>	Anreihzwinde vertikal für TS/PS/Baying clamp, vertical for TS/PS/Crampon de juxtaposition vertical pour TS/PS	6	<b>8800.420</b>
<b>F</b>	Anreihverbinder außen/Baying connector, external/Attache de juxtaposition extérieure	6	<b>8800490</b>



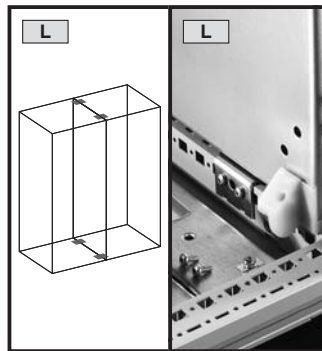
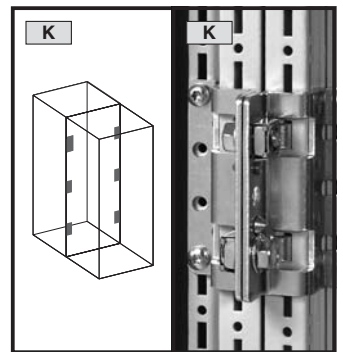
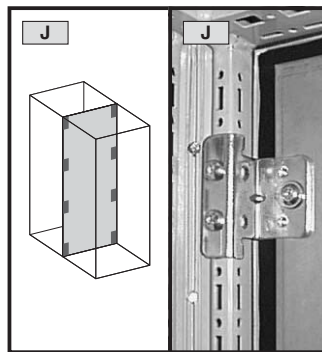
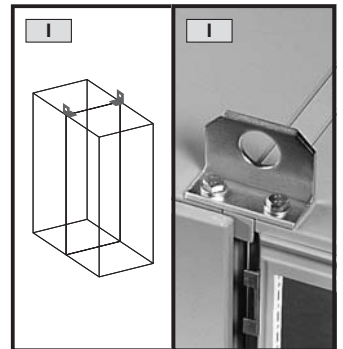
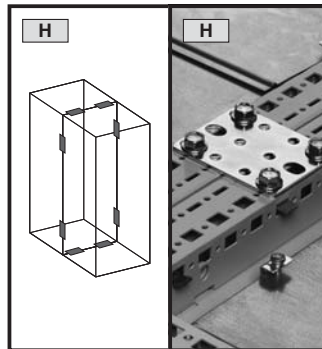
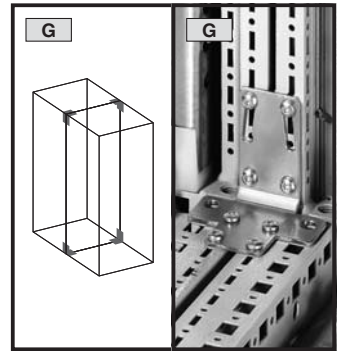
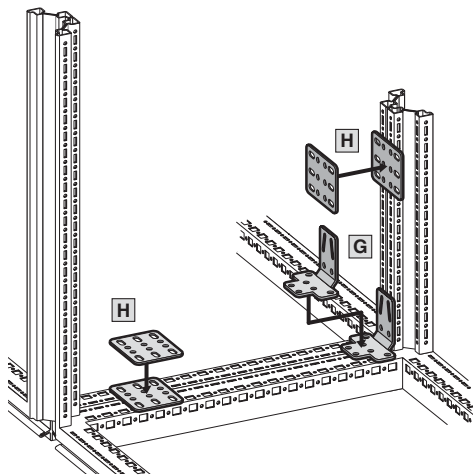
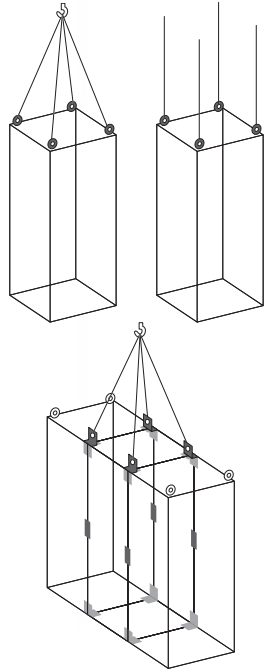


**TX30**

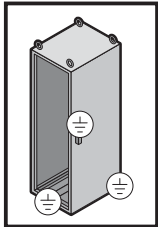


D EN F

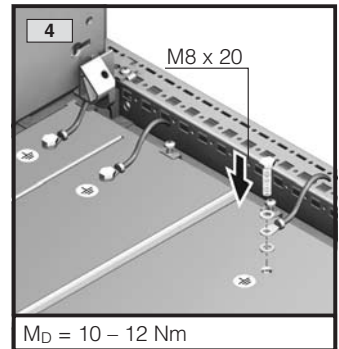
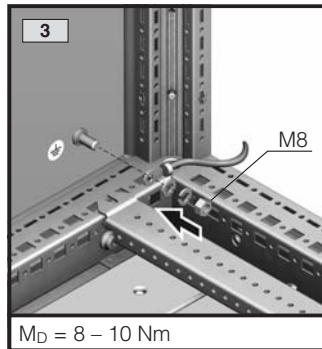
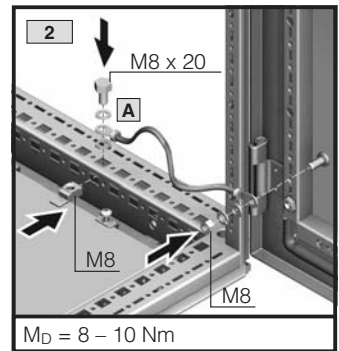
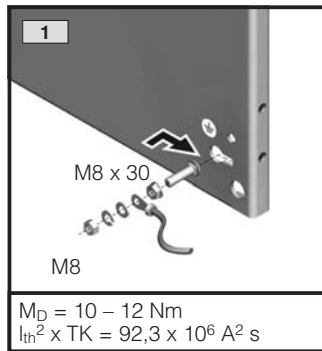
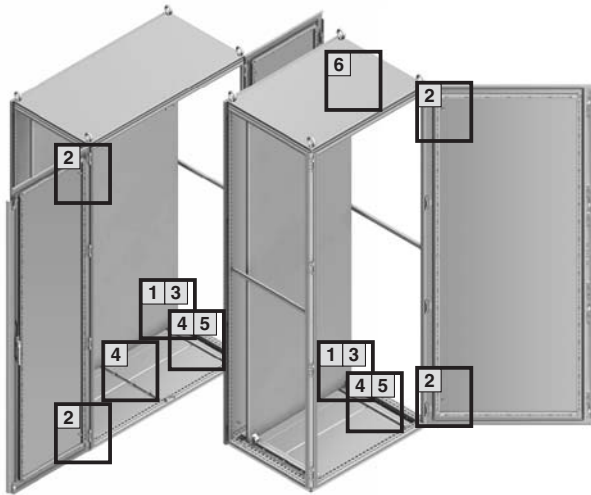
**Möglichkeiten der Transport-Anreihung**  
**Transport baying options**  
**Options de juxtaposition pour le transport**



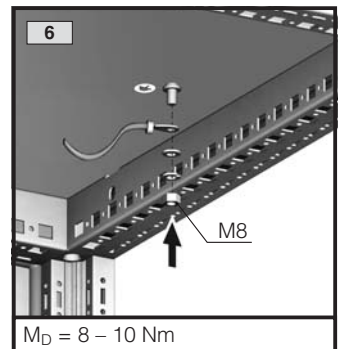
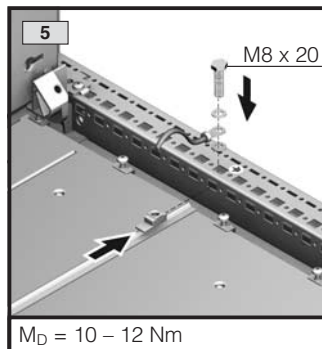
		VE (St.) Packs of UE (p.)	Best.-Nr./ Model No./ Référence TS
<b>G</b>	Anreihwinkel für TS/TS/Angular baying bracket for TS/TS/Equerre de juxtaposition pour TS/TS	4	<b>8800.430</b>
<b>H</b>	Anreihlasche für TS/TS und TS/PS/Baying bracket for TS/TS and TS/PS/Patte de juxtaposition pour TS/TS et TS/PS	4	<b>4582.500</b>
<b>I</b>	Kombiwinkel/Combination angle/Equerre combinée	4	<b>4540.000</b>
<b>J</b>	Anreihbefestigung vertikal für TS/TS mit Trennwand/Baying attachment, vertical, for TS/TS with divider panel/ Fixation de juxtaposition verticale pour TS/TS avec cloison	8	<b>8800.470</b>
<b>K</b>	Anreihbefestigung vertikal für TS/TS/Baying attachment, vertical, for TS/TS/Fixation de juxtaposition verticale pour TS/TS	6	<b>8800.670</b>
<b>L</b>	Anreihverbinder für Montage Rücken an Rücken/Baying clamp, for back-to-back mounting/ Attache de juxtaposition pour armoires montées dos à dos	4	<b>8800.170</b>



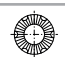


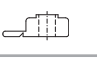

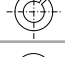



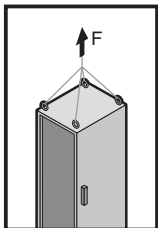
**SW13**

	Ø mm²	L mm	Best.-Nr. Model No. Référence
A	4	170	SZ 2564.000
	16	170	SZ 2565.000
	25	170	SZ 2566.000
	4	300	SZ 2567.000
	10	300	SZ 2565.120
	16	300	SZ 2568.000
	25	300	SZ 2569.000



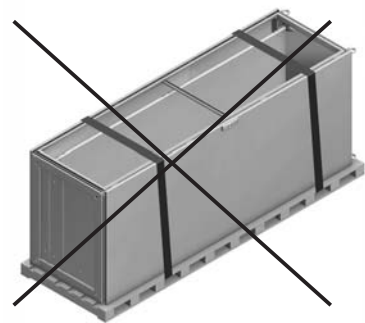
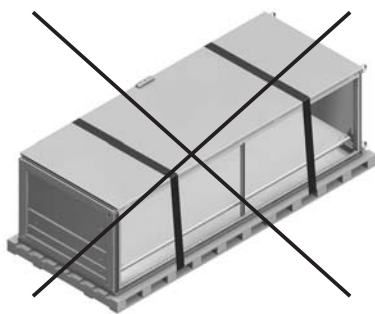
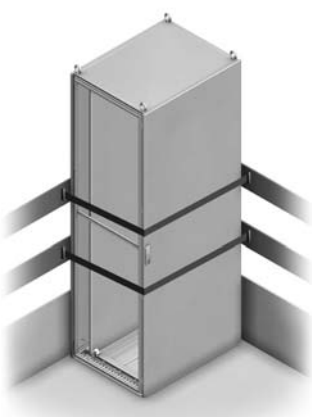
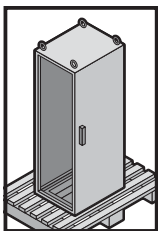
		1	2	3	4	5	6
	M8 x 30	1	-	-	-	-	-
	M8 x 20	-	-	-	4/8	1	-
	Ø 8,2	-	-	-	4/8	1	-
	M8	1	1/2	1	-	-	1
	M8	1	-	-	-	-	-
	M8	-	-	-	-	1	-
	A 8,4	1	1/2	1	4/8	1	1
	A8	1	1/2	1	-	-	1
		1	1/2	1	4/8	1	1

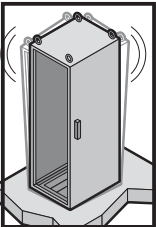
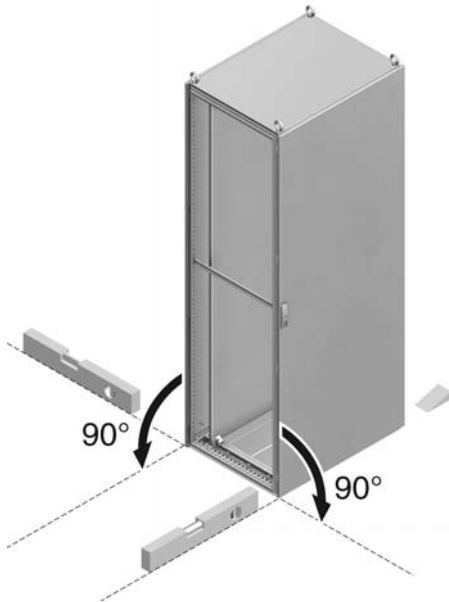
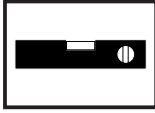
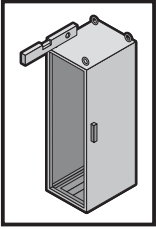


SZ 4568.000, SZ 4568.500

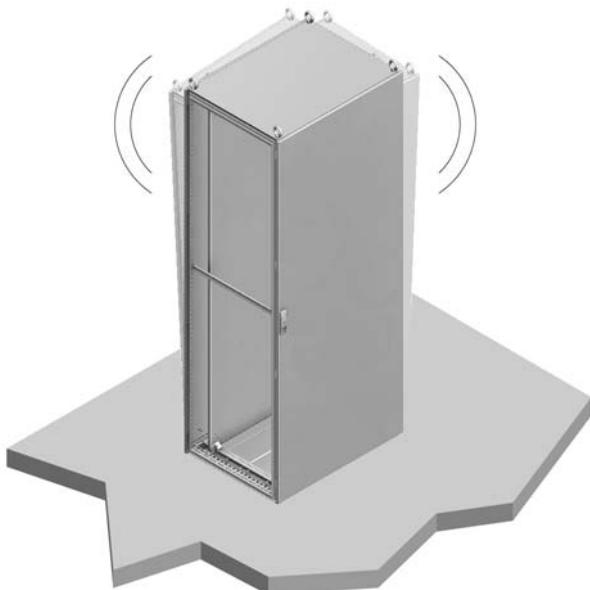
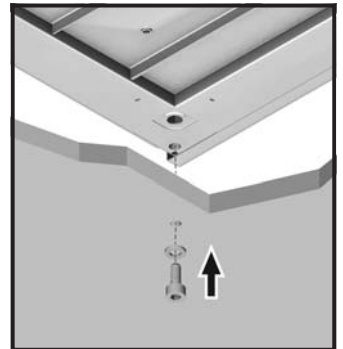
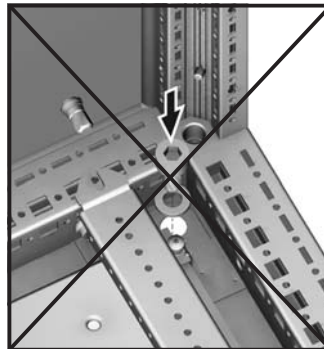


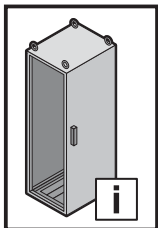
	90°	45°	60°
F	13.600 N	4.800 N	6.400 N
			Max. 14.000 N





**Dynamische Belastung**  
**Dynamic loads**  
**Charge dynamique**

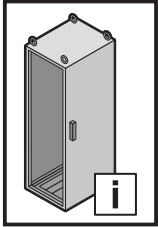




**Q<sub>s</sub> [W]**

**Technische Daten/Technical data/Caractéristiques techniques**

Best.-Nr. TS Model No. TS Référence TS	Material: 1.4301 Material: 1.4301 Matériau : 1.4301	W (ΔT = 20 K)					Schrank/ Enclosure/ Armoire			Montageplatte/ Mounting plate/ Plaque de montage		
		T <sub>u</sub> = 25°C T <sub>i</sub> = 45°C P <sub>v</sub> = 0 W	W mm	H mm	D mm	F mm	G mm	Stärke Thickness Épaisseur				
8615.500	-	308	249	276	223	249	600	1200	500	499	1096	3
8815.500	-	370	302	328	275	302	800	1200	500	699	1096	3
8215.500	-	496	407	433	380	407	1200	1200	500	1099	1096	3
8645.500	-	351	283	314	253	283	600	1400	500	499	1296	3
8845.500	-	422	342	373	311	342	800	1400	500	699	1296	3
8245.500	-	564	459	490	428	459	1200	1400	500	1099	1096	3
8665.500	-	395	317	352	282	317	600	1600	500	499	1496	3
8865.500	-	473	382	417	347	382	800	1600	500	699	1496	3
8265.500	-	631	511	546	476	511	1200	1600	500	1099	1496	3
8684.500	-	393	314	346	282	314	600	1800	400	499	1696	3
8884.500	8454.600	477	382	414	350	382	800	1800	400	699	1696	3
8084.500	-	561	450	481	418	450	1000	1800	400	899	1696	3
8080.500	-	561	450	481	418	450	1000	1800	400	899	1696	3
8284.500	8456.600	644	517	549	486	517	1200	1800	400	1099	1696	3
8485.510	-	352	280	320	241	280	400	1800	500	-	-	-
8685.500	8457.600	438	351	391	312	351	600	1800	500	499	1696	3
8885.500	-	525	422	462	382	422	800	1800	500	699	1696	3
8880.500	8455.600	525	422	462	382	422	800	1800	500	699	1696	3
8285.500	8453.600	698	564	603	524	564	1200	1800	500	1099	1696	3
8486.510	-	393	314	362	267	314	400	1800	600	-	-	-
8686.500	-	483	388	436	341	388	600	1800	600	499	1696	3
8886.500	-	573	462	510	414	462	800	1800	600	699	1696	3
8881.500	-	573	462	510	414	462	800	1800	600	699	1696	3
8286.500	-	752	610	657	562	610	1200	1800	600	1099	1696	3
8604.500	-	433	345	380	310	345	600	2000	400	499	1896	3
8804.500	-	524	419	454	384	419	800	2000	400	699	1896	3
8004.500	-	616	493	528	458	493	1000	2000	400	899	1896	3
8204.500	-	708	567	602	532	567	1200	2000	400	1099	1896	3
8405.510	-	387	308	352	264	308	400	2000	500	-	-	-
8605.500	-	482	385	429	341	385	600	2000	500	499	1896	3
8805.500	-	576	462	506	418	462	800	2000	500	699	1896	3
8005.500	-	671	539	583	495	539	1000	2000	500	899	1896	3
8205.500	-	766	616	660	572	616	1200	2000	500	1099	1896	3
8406.510	-	433	345	398	292	345	400	2000	600	-	-	-
8606.500	8452.600	531	425	478	372	425	600	2000	600	499	1896	3
8806.500	8450.600	628	505	558	452	505	800	2000	600	699	1896	3
8006.500	-	726	585	638	532	585	1000	2000	600	899	1896	3
8206.500	8451.600	824	665	718	612	665	1200	2000	600	1099	1896	3
8608.500	-	628	505	576	435	505	600	2000	800	499	1896	3
8808.500	-	732	591	662	521	591	800	2000	800	699	1896	3
8208.500	-	940	764	834	693	764	1200	2000	800	1099	1896	3
8626.500	-	578	462	520	404	462	600	2200	600	499	2096	3
8826.500	-	684	548	606	490	548	800	2200	600	699	2096	3
8226.500	-	895	721	779	663	721	1200	2200	600	1099	2096	3



## Hinweise zur Wartung/Notes on maintenance/ Remarques relatives à l'entretien

D

Der Wartungsplan ist empfohlen für alle Anreih-Schränke TS 8.

### Wartungsintervall

Die Wartung muss regelmäßig in Abhängigkeit der Einsatz- und Umgebungsbedingungen, mindestens einmal jährlich durchgeführt und entsprechend dokumentiert werden.

Art und Umfang der durchzuführenden Arbeiten:

- Die Scharniere der Türen werden auf Leichtgängigkeit überprüft und mit einem geeigneten, wasserfreien Schmiermittel eingesprüht.
- Das Schloss wird auf Leichtgängigkeit überprüft. Alle beweglichen Verschluss- teile werden mit einem geeigneten, wasserfreien Schmiermittel eingesprüht.
- Dichtungen im Andruckkantenbereich müssen bei Beschädigung komplett ersetzt werden. Bei Beschädigung der Dichtung außerhalb der Andruckkanten ist i. d. R. noch eine ausreichende Dichtwirkung vorhanden.
- Um Beschädigungen durch temperatur- bedingtes Anfrieren der Dichtungen zu verhindern, können übliche Mittel wie Talkum, Vaseline oder Wachse eingesetzt werden. Alle Komponenten und Oberflächen werden auf äußere Beschädigungen untersucht.
- Stahlschränke werden zusätzlich auf Korrosionsspuren untersucht. Eventuelle Beschädigungen werden wie folgt repariert:
  - Kleinflächige Schäden, die nur einen Teil der Oberfläche betreffen (z. B. Kratzer): Oberfläche an der beschädigten Stelle leicht anschleifen und alle Korrosions- spuren sowie alle Verschmutzungen entfernen. Je nach Größe der Beschä- digung entweder mit einem Lackstift, einem Pinsel oder mit der Lackspray- dose den Rittal Ausbesserungslack auf- bringen (alternativ: 2K-PUR Acryllack)
  - Großflächige Schäden: Oberfläche gleichmäßig abreiben und mit Testbenzin reinigen; anschließend gesamte Fläche mit Rittal Ausbesse- rungslack überlackieren (alternativ: 2K-PUR Acryllack).
- Bei Edelstahlschränken werden Ober- flächenbeschädigungen wie Kratzer durch eine Oberflächenpolitur beseitigt.

EN

The maintenance plan is recommended for all TS 8 baying enclosures.

### Maintenance interval

Maintenance must be performed at regular intervals depending on use and ambient conditions, but in any case at least once annually. All maintenance work must be documented accordingly.

Nature and extent of the work to be performed:

- The hinges of the doors are to be checked for ease of movement and sprayed with a suitable, water-free lubricant.
- The lock is to be checked for ease of movement. All moving closure parts are to be sprayed with a suitable, water-free lubricant.
- Seals must be replaced as a whole if damaged in the area of the contact edges. If the seal is damaged away from the contact edges, the sealing effect will still be sufficient as a rule.
- Common agents such as talcum, vaseline or wax can be used to prevent damage due to seals freezing in cold conditions. All components and surfaces are to be examined for external damage.
- Steel enclosures must also be examined for traces of corrosion. Any damage is to be repaired as follows:
  - Damage affecting small areas and only part of the surface (e.g. scratches): Lightly sand off the surface around the damaged area and remove all traces of corrosion and contamination. Depending on the extent of the damage, apply Rittal touch-up paint either with a pen, a brush or from a spray can (alternatively: two-component PUR acrylic paint)
  - Damage affecting large areas: Rub the surface off uniformly and clean with white spirit; then paint over the entire surface with Rittal touch-up paint (two-component PUR acrylic paint).
- Surface damage to stainless steel enclo- sures, e.g. scratches, can be rectified by polishing.

F

Le calendrier d'entretien est conseillé pour toutes les armoires juxtaposables TS 8.

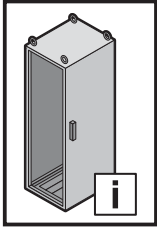
### Périodicité d'entretien

L'entretien doit être réalisé périodiquement en fonction des conditions d'utilisation et ambiantes, au moins une fois par an, et il doit être consigné en conséquence.

Type et nature des travaux à effectuer :

- Vérifier le bon fonctionnement des char- nières des portes et les vaporiser à l'aide d'un lubrifiant sans eau adapté.
- Vérifier le bon fonctionnement de la serrure. Vaporiser un lubrifiant sans eau adapté sur toutes les parties mobiles du système de fermeture.
- En cas de détérioration, remplacer com- plètement les joints situés dans la zone des arêtes d'étanchéité. L'étanchéité est en règle générale encore suffisante en cas de détérioration du joint situé hors des arêtes d'étanchéité.
- Pour prévenir une éventuelle détérioration des joints par le gel, ceux-ci peuvent être enduits de produits courants comme le talc, la vaseline ou la cire. Vérifier la pré- sence de détériorations externes sur tous les composants et sur toutes les surfaces.
- Vérifier de plus la présence de traces de corrosion sur les armoires électriques. Les éventuelles détériorations sont réparées comme suit :
  - Détériorations de petite taille qui ne concernent qu'une partie de la surface (par exemple rayures) : Poncer légèrement la surface endom- magée et supprimer toutes les traces de corrosion et salissures. Selon l'import- ance de la détérioration, appliquer la laque de réparation Rittal à l'aide d'un crayon de retouche, d'un pinceau ou d'un aérosol (vous pouvez également utiliser la laque acrylique 2K-PUR).
  - Détériorations de grande taille : Poncer uniformément la surface et la nettoyer avec du white spirit, puis appliquer la laque de réparation Rittal sur toute la surface (vous pouvez égale- ment utiliser la laque acrylique 2K-PUR).
- Sur les armoires en acier inoxydable, les détériorations superficielles comme les rayures sont éliminées à l'aide d'un produit pour polir les surfaces.



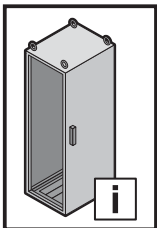


## Garantie/Warranty/Garantie

Es gelten die in den Verkaufs- und Lieferbedingungen der jeweiligen Rittal Vertriebs- und Tochtergesellschaften genannten Bedingungen.

The terms of sale and delivery of the individual Rittal sales agencies and subsidiaries apply.

Les conditions stipulées dans les conditions de vente et de livraison des représentations et des filiales correspondantes de Rittal sont contractuelles.



## Kundendienstadressen/Customer service addresses/ Adresses des services après-vente

Unsere 5 strategischen Service-HUBs in Deutschland, den USA, Brasilien, China und Indien dienen als zentrale Knotenpunkte für die jeweilige Region. Diese weltweite Vernetzung ermöglicht eine schnelle und effiziente Serviceabwicklung.

Our 5 strategic service hubs in Germany, the USA, Brazil, China and India serve as central nodes for the respective region. This worldwide network permits rapid and efficient processing of all service requests.

Nos 5 plate-formes après-vente stratégiques en Allemagne, aux USA, au Brésil, en Chine et en Inde constituent les bases de référence pour les autres pays. Ce réseau mondial permet un service après-vente rapide et efficace.

### Headquarter Deutschland Headquarters Germany Siège en Allemagne

RITTAL GmbH & Co. KG  
Auf dem Stützelberg  
D-35745 Herborn  
Phone +49(0)2772 505-1855  
Fax +49(0)2772 505-1850  
E-mail: [service@rittal.de](mailto:service@rittal.de)

### Service-HUB USA Service HUB USA Plateforme de service aux Etats-Unis

RITTAL Corporation  
801 State Route 55 Dock 25  
Urbana, OH 43078  
Phone +1 800 477 4000, option 3  
E-mail: [service@rittal.us](mailto:service@rittal.us)  
[www.rittal-corp.com](http://www.rittal-corp.com)

### Service-HUB Brasilien Service HUB Brazil Plateforme de service en Brésil

RITTAL Sistemas Eletromecânicos Ltda.  
Av. Cândido Portinari, 1174  
Vila Jaguara  
05114-001 São Paulo - SP  
Phone +55 (11) 3622 2361  
Fax +55 (11) 3622 2399  
E-mail: [service@rittal.com.br](mailto:service@rittal.com.br)

### Service-HUB China Service HUB China Plateforme de service en Chine

RITTAL Electro-Mechanical Technology Co. Ltd.  
No. 1658, Minyi Road  
Songjiang District  
Shanghai, 201612  
Phone +86 21 5115 7799-213  
Fax +86 21 5115 7788  
E-mail: [service@rittal.cn](mailto:service@rittal.cn)

### Service-HUB Indien Service HUB India Plateforme de service en Inde

RITTAL India Pvt. Ltd.  
Nos. 23 & 24, KIADB  
Industrial Area Veerapura  
Doddaballapur-561 203  
Bengaluru District  
Phone +91 (80) 22890792  
Fax +91 (80) 7623 343  
E-mail: [service@rittal-india.com](mailto:service@rittal-india.com)

# Rittal – The System.

---

**Faster – better – everywhere.**

- Enclosures
- Power Distribution
- Climate Control
- IT Infrastructure
- Software & Services

RITTAL GmbH & Co. KG  
Postfach 1662 · D-35726 Herborn  
Phone + 49(0)2772 505-0 · Fax + 49(0)2772 505-2319  
E-Mail: [info@rittal.de](mailto:info@rittal.de) · [www.rittal.com](http://www.rittal.com)

ENCLOSURES

POWER DISTRIBUTION

CLIMATE CONTROL

IT INFRASTRUCTURE

SOFTWARE & SERVICES

FRIEDHELM LOH GROUP

