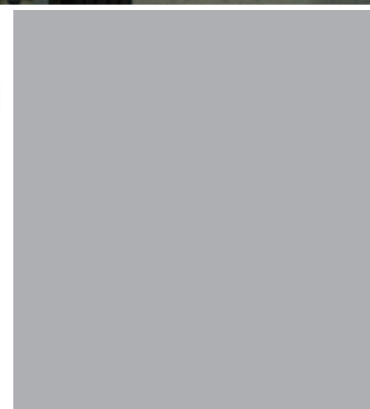
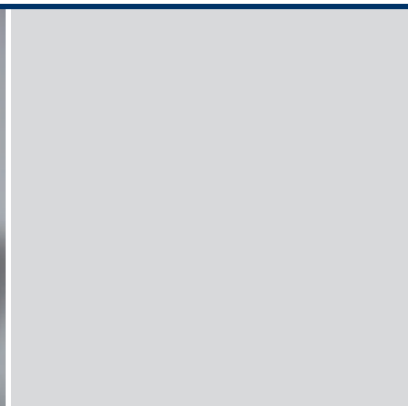


VALVES AÉRONAUTIQUES ET PRODUITS HAUTE PRESSION

AERONAUTIC VALVES AND HIGH PRESSURE PRODUCTS



VALVES AÉRONAUTIQUES ET PRODUITS HAUTE PRESSION

AERONAUTIC VALVES AND HIGH PRESSURE PRODUCTS

Les valves aéronautiques sont utilisées dans 2 domaines principaux :

- les roues avion
- les circuits hydrauliques haute pression (train d'atterrissage, circuit de frein)

Aeronautic valves are mainly used in 2 fields:

- *aircraft tyres*
- *high pressure hydraulic systems (shock absorbers, braking circuits)*

Toutes les valves destinées aux applications aéronautiques sont conçues et fabriquées afin de répondre parfaitement aux normes aéronautiques ainsi qu'aux exigences sévères des clients.

All our valves for aeronautic applications are designed and manufactured in order to comply with aeronautic standards and meet customer requirements.

Les valves et produits haute pression sont conçus et réalisés pour répondre à des environnements exigeants en température et/ou pression.

Valves and high pressure products are both designed and produced to meet environment requirements in temperature and/or pressure.

Tous les produits aéronautiques et haute pression font l'objet d'une fabrication particulièrement soignée et des contrôles extrêmement rigoureux permettent d'assurer le meilleur niveau de qualité.

All our aeronautic and high pressure products are manufactured with the greatest attention and rigorous controls to guarantee the best quality level.

Matière : Acier inox

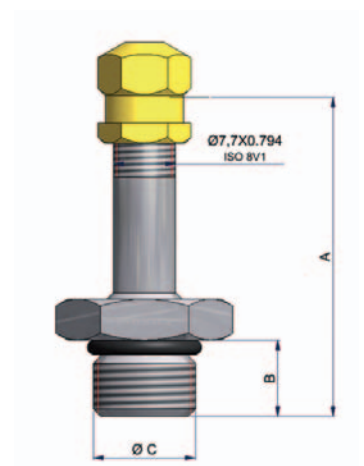
Material: Stainless steel

Débit standard
Standard flow



	34919-03	42275-03	41828-03	41033-03	42636-03
A	65	65	39,7	33,6	50,8
B	9,5	9,5	9,5	11,15	11,15
C	Ø12,7x1,27 UNJF-3A 12-20" UNJF-3A	Ø12,7x1,27 UNJF-3A 12-20" UNJF-3A	Ø12,7x1,27 UNJF-3A 12-20" UNJF-3A	Ø7,937x1,058 UNJF-3A 5/16-24" UNJF-3A	Ø7,937x1,058 UNJF-3A 5/16-24" UNJF-3A
Mécanisme Core	29112-06	29112-06	29112-06	32287-00	32287-00
Bouchon Cap	28718-57 jaune/yellow	28718-57 jaune/yellow	28718-57 jaune/yellow	32176-57 jaune/yellow	32176-57 jaune/yellow
Norme Standard	TR 761-03	TR 761-03L	TR 756-03L	TR 752-03 (MS27436-C1)	TR 753-03 (MS27436-C2)
Trous de fil-frein Lockwire holes	Non/No	Oui/Yes	Oui/Yes	Non/No	Non/No

Echelle 1 / scale 1



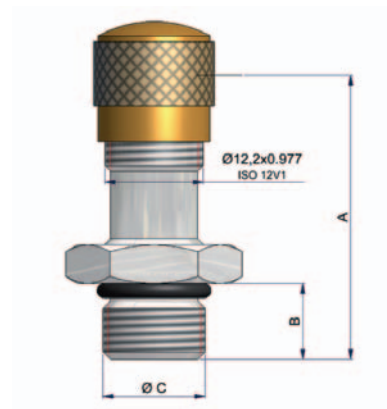
VALVES ROUE AVION AIRCRAFT TYRE VALVES

Gros débit
High flow

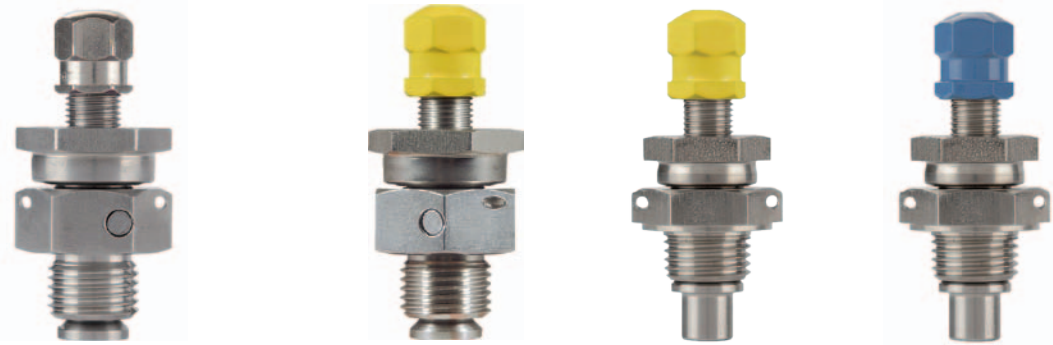


	37569-03	42096-03
A	35,5	39,7
B	9,5	9,5
C	Ø12,7x1,27 UNJF-3A1 2-20" UNJF-3A	Ø12,7x1,27 UNJF-3A1 2-20" UNJF-3A
Mécanisme Core	32283-00	32283-00
Bouchon Cap	29602-01	29602-01
Norme Standard	TRJ780-03	TRJ780-03L
Trous de fil-frein Lockwire holes	Non/No	Oui/Yes

Echelle 1 / scale 1

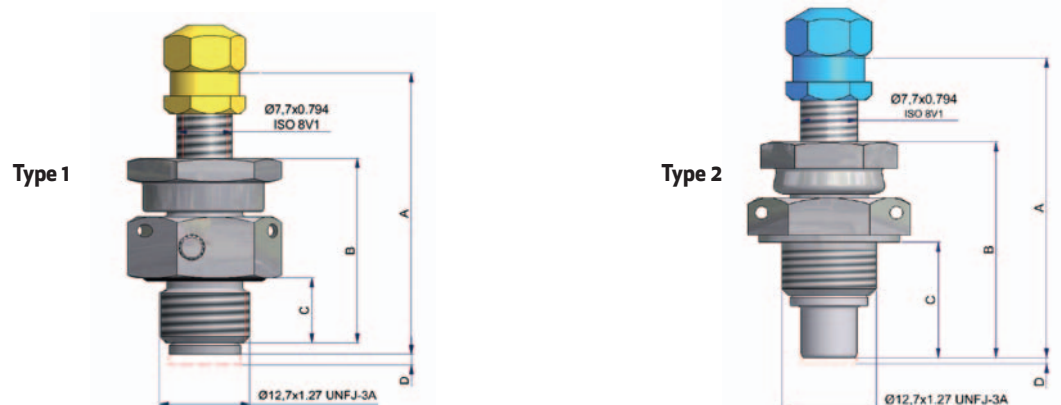


VALVES HAUTE PRESSION HIGH PRESSURE VALVES



	Type 1				Type 2		
	41645-67	43282-00A	41690-67	43315-00A	42301-00	34926-52	34927-52
Pression d'utilisation Working Pressure	0-345 bar	0-345 bar	0-345 bar	0-345 bar	0-250 bar	0-250 bar	0-250 bar
A	39,7	39,7	39,7	39,7	40,5	40,5	40,5
B	26	26	26	26	29,3	29,3	29,3
C	9,1	9,1	9,1	9,1	7,2	7,2	7,2
D	1,8Max	1,8Max	1,8Max	1,8Max	0,6	0,6	0,6
Mécanisme Core	---	---	---	---	29112-06	29112-06	---
Bouchon Cap	32069-01 nickelé nickel plated	32069-01 nickelé nickel plated	28718-57 jaune yellow	28718-57 jaune yellow	28718-57 jaune yellow	28718-54 bleu blue	28718-54 bleu blue
Norme Standard	---	---	MS28889-2	M6164-5	AN-6287	AN-6287	AN-6287
Commentaire Comment	Compatible avec liquide hydraulique Skydrol 500A Compatible with Skydrol 500 A hydraulic fluid		Compatible avec liquide hydraulique NSA307110 Compatible with NSA 307110 hydraulic fluid				

Echelle 1/ scale 1



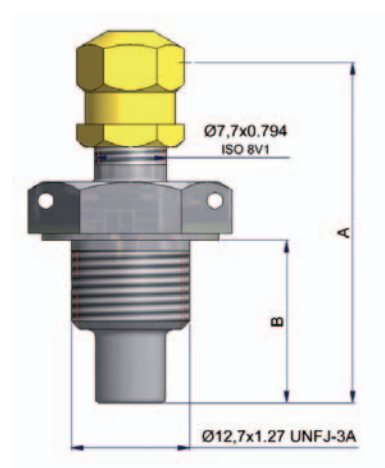
VALVES HAUTE PRESSION HIGH PRESSURE VALVES



	41531-00	42582-00
Pression d'utilisation Working Pressure	0-140 bar	0-200 bar
A	40,1	28
B	17,5	13,2
Mécanisme Core	29112-06	41071-06
Bouchon Cap	28718-57 jaune yellow	28718-57 jaune yellow
Trous de fil-frein Lockwire holes	oui yes	non no
Norme Standard	AN-812-1	---

Echelle 1 / scale 1

Note : valves livrées sans joint torique
Note : valves delivered without O-ring



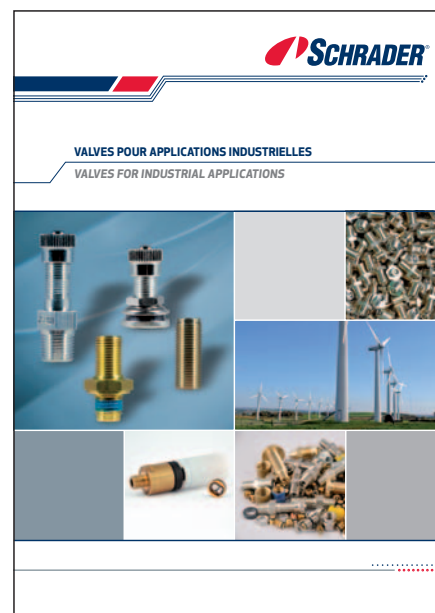
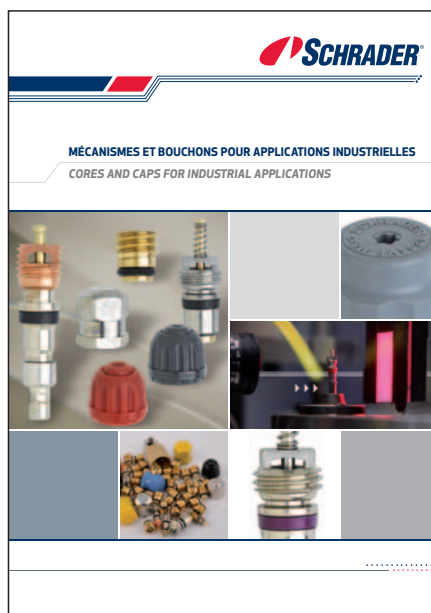
RACCORDS DE GONFLAGE HP HIGH PRESSURE INFLATING CONNECTORS



	32268-67	32289-67	32302-67	32284-67	32163-67	32423-67A
	5784	6116	5007	556	2755	2755L
Filetage Thread size	7,7 x 0,794	7,7 x 0,794	7,7 x 0,794	7,7 x 0,794	7,7 x 0,794	12,2 x 0,977
Dimension arrivée d'air Air line connection	Filetage 7/16" 20 pour tube 1/4" Flare 7/16"-20 thread for 1/4" Flare tube fitting (MS 33656E4)	1/8" NPT Femelle 1/8" NPT Female	Filetage 7/16"-20 pour tube 1/4" Flare 7/16"-20 thread for 1/4" Flare tube fitting (MS 33656E4)	1/8" NPT Mâle 1/8" NPT Male	Filetage 3/8"-24 pour tube 3/16" Flare 3/8"-24 thread for 3/16" Flare tube fitting (MS 33656E3)	Filetage 3/8"-24 pour tube 3/16" Flare 3/8"-24 thread for 3/16" Flare tube fitting (MS 33656E3)
Pression maximum (psi) Maximum pressure (psi)	5 000	3 000	15 000	3 000	3 000	3 000
Remarques Remarks	Joint fibre Hard fiber sealing washer	Joint fibre Hard fiber sealing washer	Joint cuivre Copper sealing washer	Avec dépresseur et joint cuivre With core depres- sor pin and copper sealing washer	Avec dépresseur et joint cuivre With core depres- sor pin and copper sealing washer	Avec dépresseur et joint cuivre With core depres- sor pin and copper sealing washer

Echelle 1 / scale 1

Publications disponibles :
Available documentations:



Schrader S.A.S. 48 rue de Salins - BP 29
F 25301 Pontarlier Cedex - France
Tel.: +33 (0)3 81 38 56 56 – Fax: +33 (0)3 81 38 56 29
E-mail: oe.info@schrader.fr
www.schraderinternational.com

S.A.S. au capital de 4.712.183 Euros
602 820 896 RCS Besançon