

YTFINHET DÄR EJ ANNAT ANGES:  
SURFACE FINISH EXCEPT AS STATED

Ra 6,3

TOLERANSER DÄR EJ ANNAT ANGES:  
TOLERANCES EXCEPT AS STATED:

ISO 2768-m

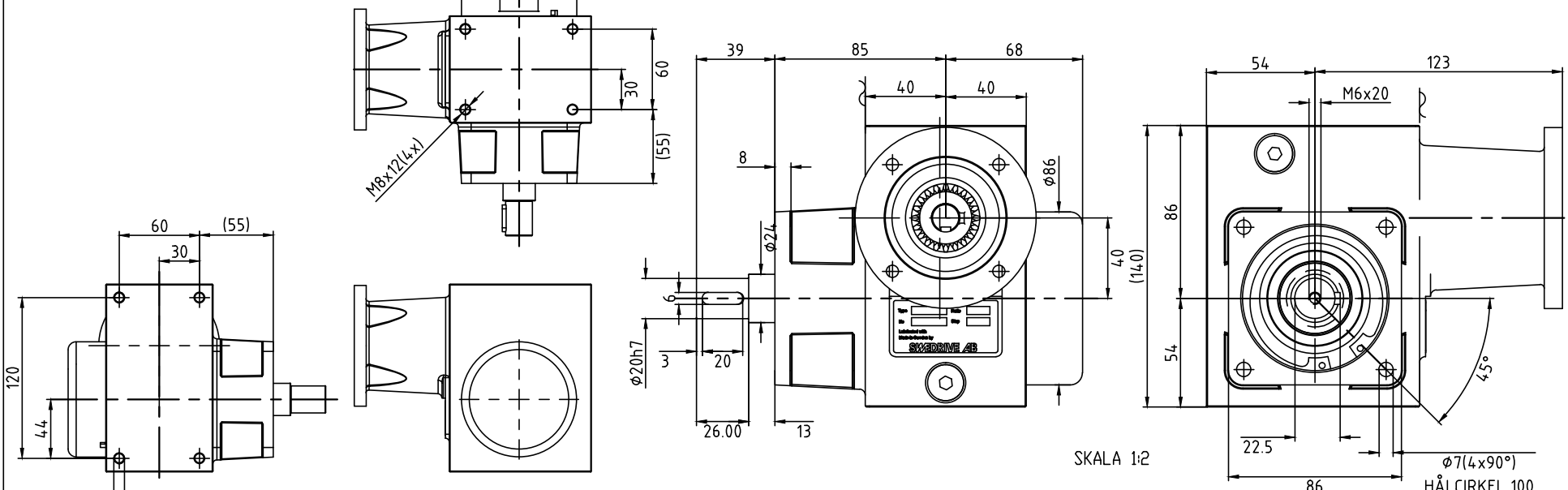
GÅNGSLÄPPNINGAR ENL. INS 135  
DUBBHÅL ENL. INS 141

SLIPSLÄPPNINGAR ENL. INS 101  
SKARPA KANTER BRYTES

CE PLAN EST LA PROPRIETE D' JENSEN  
SWEDEN AB. IL NE PEUT ETRE  
REPRODUIT OU COMMUNIE SANS AUTORISATION.

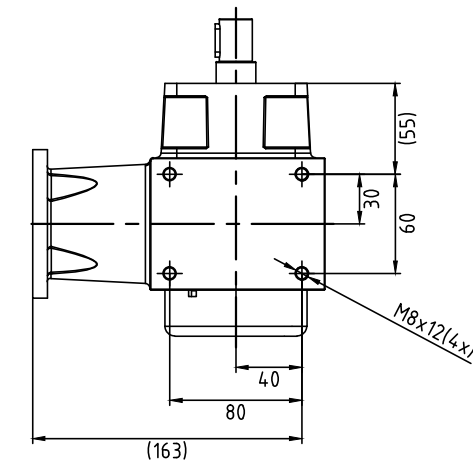
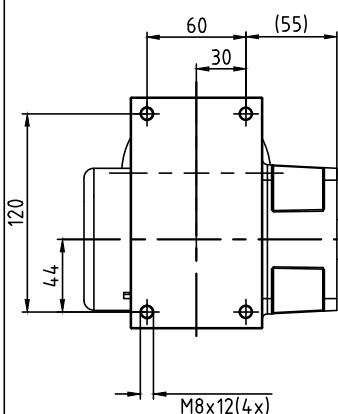
DESE ZEICHNUNG IST EIGENTUM DER FA. JENSEN  
SWEDEN AB GESCHÜTZT GEMÜSS GELTENDES GESETZ.  
ALLE RECHTE VORBEHALTEN.

THIS DRAWING IS THE PROPERTY OF  
JENSEN SWEDEN AB OR PROTECTED  
IN ACCORDANCE WITH PREVAILING LAW.

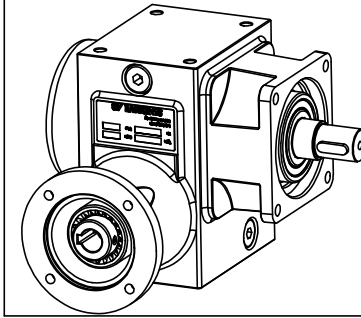


SKALA 1:2

HÅLCIRKEL 100



3D-VY  
VISAR HÖGERMONTAGE



FLÄNSMÅTT				
MOTOR	YTTERDIAM.	STYRKANT	FÄSTHÅL	HÅLCIRKEL
63	90	60	6 (4x)	75
71	105	70	7 (4x)	85

19	Kompl. växel Fläns F75	FMX-H	Utv. 40:1	Swedrive 925352819 Enl 3D-vy
18				
17				
16				
15	Kompl. växel Fläns F85	FMX-H	Utv. 10,3:1	Swedrive 925352815 Enl 3D-vy
14	Kompl. växel Fläns F85	FMX-H	Utv. 48:1	Swedrive 925352814 Enl 3D-vy
13	Kompl. växel Fläns F85	FMX-H	Utv. 40:1	Swedrive 925352813 Enl 3D-vy
12	Kompl. växel Fläns F85	FMX-H	Utv. 23:1	Swedrive 925352812 Enl 3D-vy
11	Kompl. växel Fläns F75	FMX-H	Utv. 55:1	Swedrive 925352811 Enl 3D-vy
10	Kompl. växel Fläns F75	FMX-H	Utv. 10,3:1	Swedrive 925352810 Enl 3D-vy
09	Kompl. växel Fläns F85	FMX-H	Utv. 20:1	Swedrive 925352809 Enl 3D-vy
08	Kompl. växel Fläns F75	FMX-V	Utv. 7,6:1	Swedrive 92535288 Spegelv.
07	Kompl. växel Fläns F75	FMX-H	Utv. 7,6:1	Swedrive 92535287 Enl 3D-vy
06	Kompl. växel Fläns F75	FMX-V	Utv. 23:1	Swedrive 92535286 Spegelv.
05	Kompl. växel Fläns F75	FMX-H	Utv. 23:1	Swedrive 92535285 Enl 3D-vy
04	Kompl. växel Fläns F75	FMX-V	Utv. 20:1	Swedrive 92535284 Spegelv.
03	Kompl. växel Fläns F75	FMX-H	Utv. 20:1	Swedrive 92535283 Enl 3D-vy
02	Kompl. växel Fläns F85	FMX-V	Utv. 15:1	Swedrive 92535282 Spegelv.
01	Kompl. växel Fläns F85	FMX-H	Utv. 15:1	Swedrive 92535281 Enl 3D-vy

81	80	Def. No	Name	Mtrl./ Art. No	Dimension	Note
Quantity	Drawn	Tolerance unless otherwise noted		Scale		
Version	PC	SS-ISO 2768-1		m		
			Växel XA40		Dag 2003-05-28 00:00:00 Ind.	
			JENSEN SWEDEN AB FMX		No 310008 -	

310008.dwg