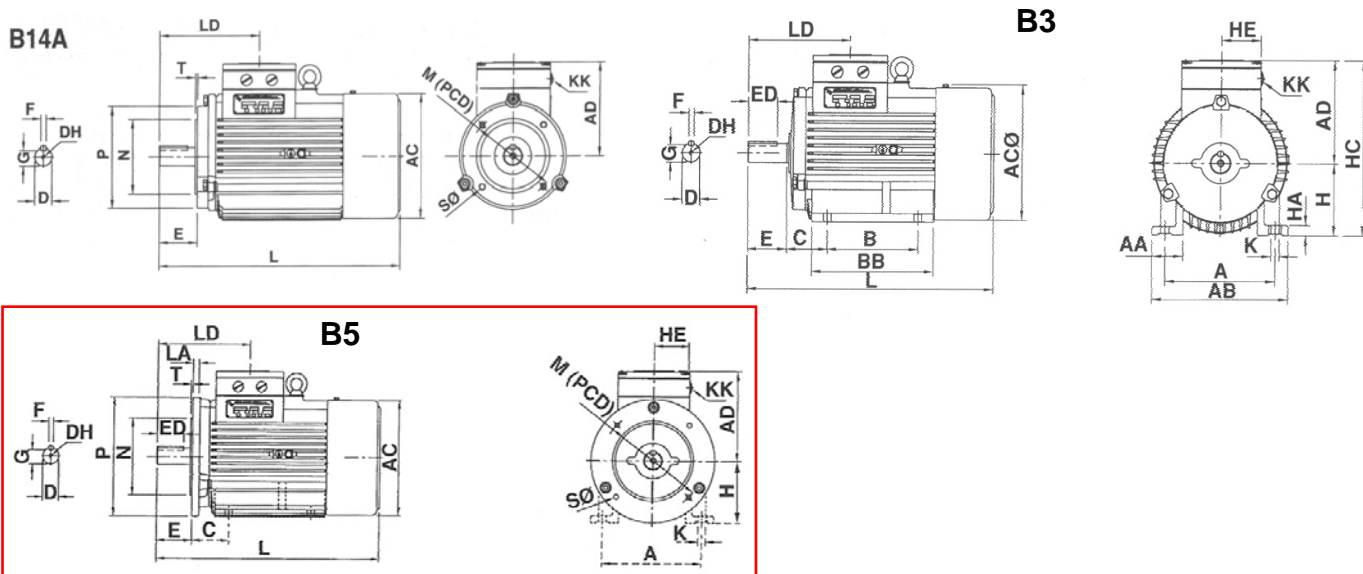




## Data sheet for BEVI el-motor type 4A 63 M2-2



### PERFORMANCE DATA

TYPE	POLE	KW	VOLTAGE	Hz	RPM	In-A	I.CL.	IP
63 M2-2	2	0,25	380-420	50	2720	0,65	F	55
63 M2-2	2	0,30	440-480	60	3264	0,68	F	55

TYPE	Efficiency $\eta$ %	Power factor $\cos \varphi$	Starting current $\frac{I_s}{I_n}$	Starting torque $\frac{C_s}{C_n}$	Breakdown torque $\frac{C_{max}}{C_n}$	Moment of inertia INERTI kg.m2	Weight Kg
63 M2-2	68,0	0,81	5,5	2,3	2,3	0,0006	5,1

### DIMENSIONS

A	B	C	D	DH	E	F	G	H	K	L
100	80	40	11	M4	23	4	8,5	63	7	217

AB	AC	AD	HC
135	130	115	180

B5 M	B5 N	B5 P	B5 S	B5 T
115	95	140	10	3

B14A M	B14A N	B14A P	B14A S	B14A T
75	60	90	M5	2,5

### BEARINGS

DE	NDE
6201zzC3	6201zzC3