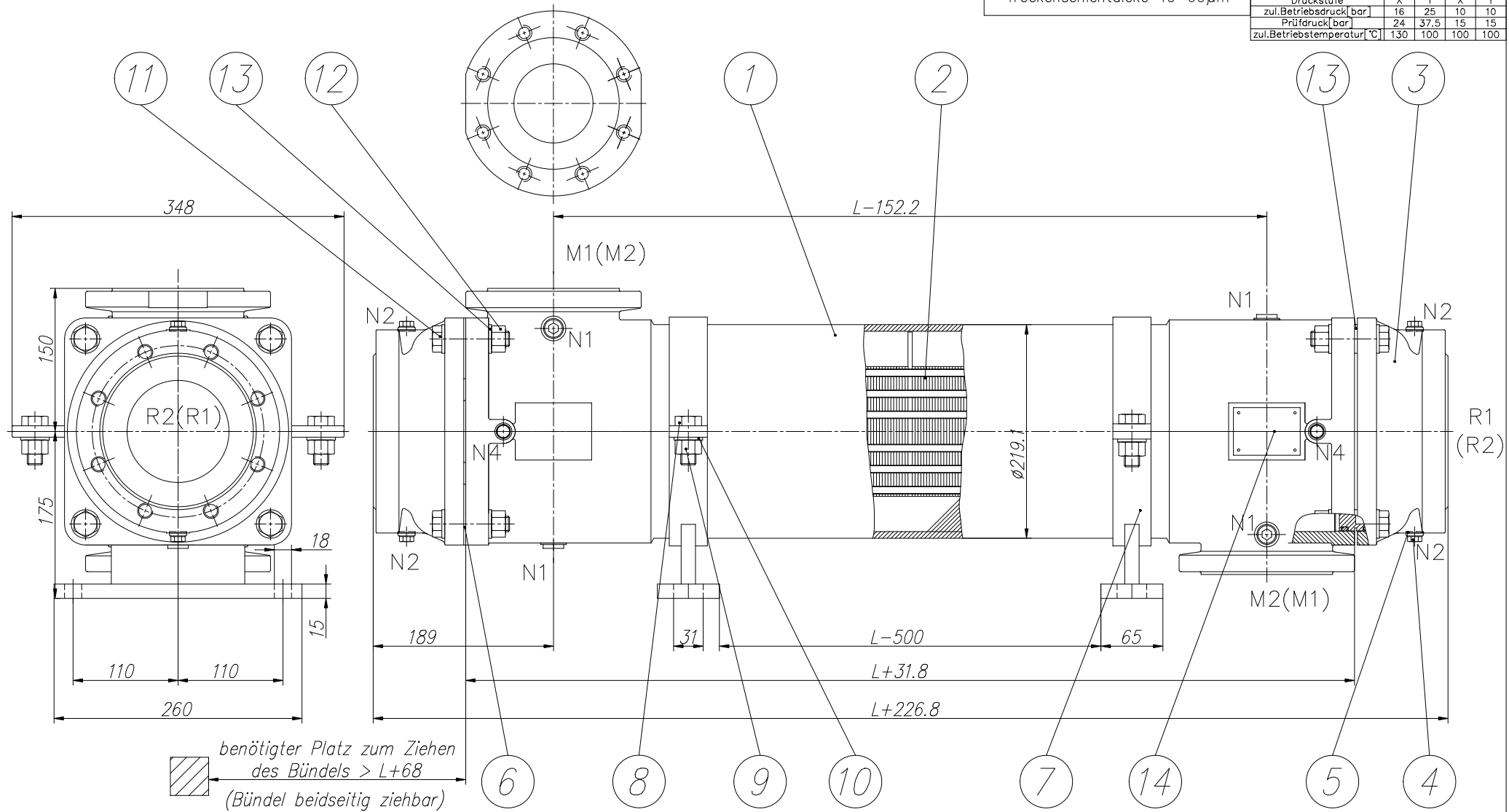


Grundanstrich:
2-Komponenten-Epoxidharz
Trockenschichtdicke 40-60µm

zugelassene Drücke und Temperaturen für ABS/BV/DNV/GL/LRS/RS/RINA/TÜV:				
Druckstufe	Mantelraum		Rohrraum	
	X	Y	X	Y
zul. Betriebsdruck [bar]	16	25	10	10
Prüfdruck [bar]	24	37,5	15	15
zul. Betriebstemperatur [°C]	130	100	100	100



	Mantelraum	Mantelraum	Rohrraum	Rohrraum
Druckstufe	X	Y	X	Y
zul. Betriebsdruck, PS [bar]	-1/16	-1/30	-1/10	-1/10
Prüfdruck, PT [bar]	22,88	42,9	14,3	14,3
zul. Betriebstemperatur, TS [°C]	-10/130	-10/100	-10/100	-10/100
Inhalt [dm ³] (L[m],LT[mm])	Lx(24,77-6,61/LT)+1,1		7,08xL+5	
Anschluss (1=EIN/2=AUS)	M1/M2=DN80 (PN40) EN 1092-1 Type B Dichtleiste		R1/R2=DN100 (PN16) EN 1092-1 Type B Dichtleiste	
Entlüftung/Entleerung (DIN ISO 228-1 BSPP)	N1=6x G1/2", N4=4x G1/4"		N2=4x G1/4"	
Anoden/Verschlusschrauben	-		-	

Copyright HS-Cooler GmbH Wittenburg. Vervielfältigung oder Mitteilung an Dritte nur mit Genehmigung der Firma HS-Cooler.				Oberflächen- angaben DIN ISO 1302		GENERAL TOLERANCE ISO 2768-m ISO 13920-CF	
				Datum	Name		
				Bearb. 01.12.99	Garbe		
				Gepr. 21.02.00	Graulich		
				Norm			
D	Prüfdruck, Norm	08.06.16	YZ				
C	Korr. Langloch Schelle	23.09.09	BS				
B	Prüfdruck	01.01.04	Gar				
A	Prüfdruck Y	01.02.02	Gar				
Zusf.	Änderung	Datum	Name				

Maßstab: 1:4		(Gewicht:)	
(Werkstoff:)		Format: A3	
Wärmeübertrager L500 bis L3600			
KS20-A##-#12		Blatt: 1 1 Bl.	
AutoCAD LT 2009		Datei: KS20-A##-#12.dwg	

