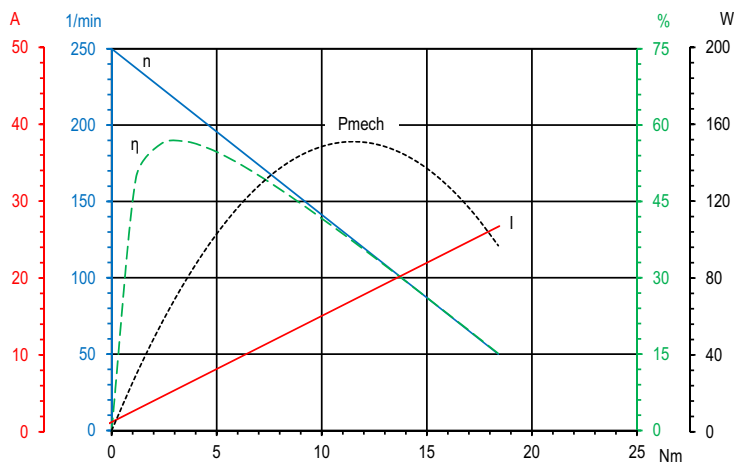
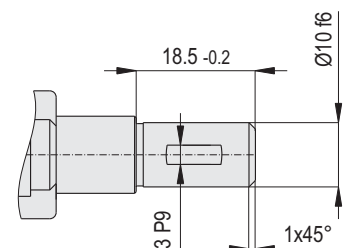
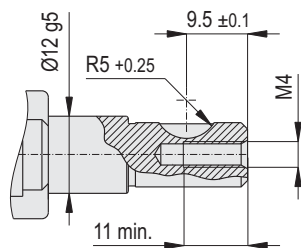
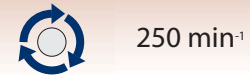
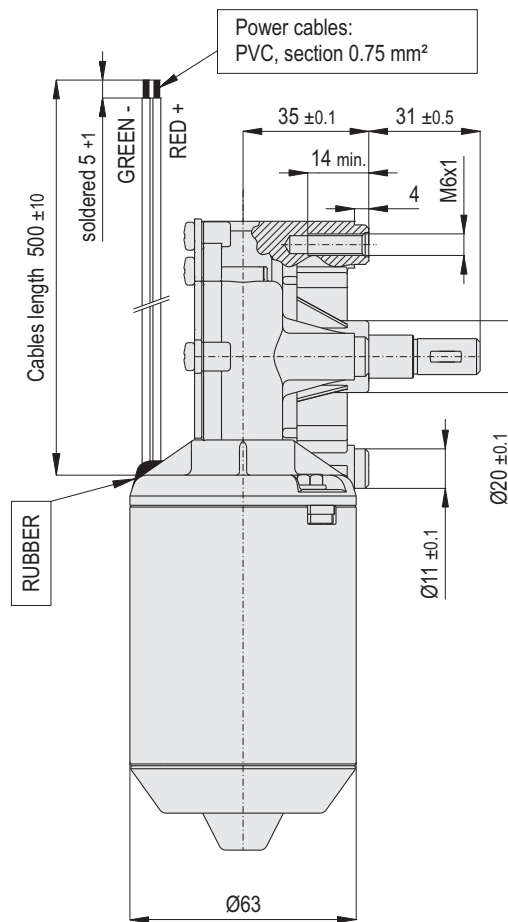
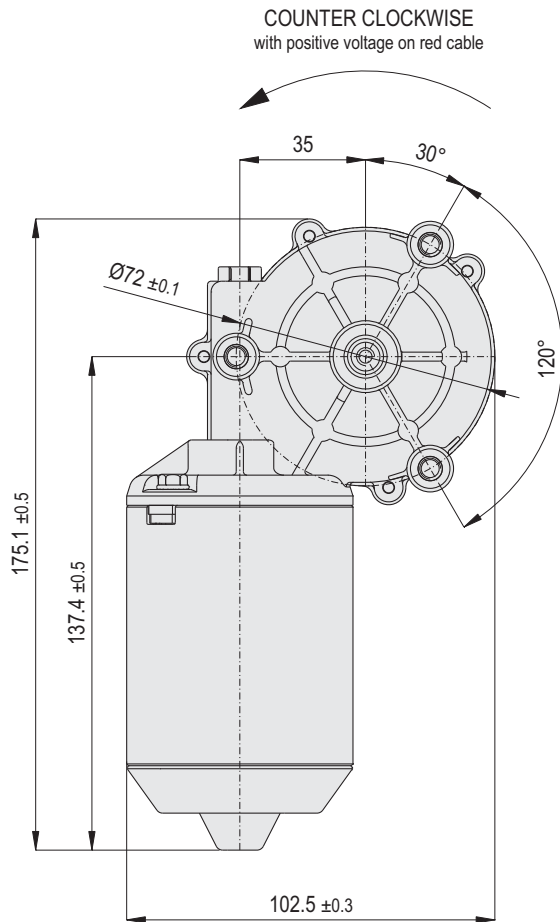


626.154 DCGM 63 T72

DC-MOTOR WITH WORM GEAR



Technische Daten / Technical data

Nennspannung / Nominal voltage	24 V/DC
Leerlaufdrehzahl / No-load speed	250 min⁻¹
Nenn Drehmoment / Nom. torque	1,5 Nm
Anlaufmoment / Starting torque	23 Nm
Hall-Sensor / Hall sensor	-
Zahnradwerkstoff / Gear material	Kunststoff / Plastic
Übersetzung / Gear ratio	70:4
Schutzart / Protection class	IP 30
Gewicht / Weight	1,2 kg

Diese Angaben sind Mittelwerte gemessen im kalten Zustand des Motors. Abweichungen von $\pm 10\%$ sind möglich. Technische Änderungen vorbehalten.

These data are measured average values at cold engine. Deviations from $\pm 10\%$ are possible. Subject to change without notice.