

Serie MRXC25, MRXCT25 Optoelektronischer Impulsgeber zur Handeingabe

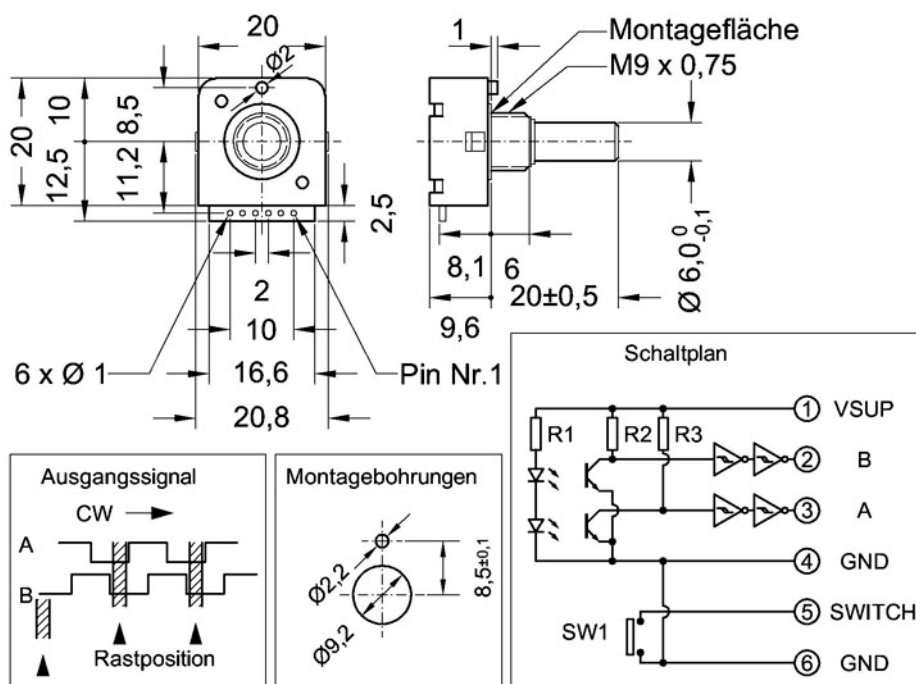
- Auflösung 25 Impulse pro Umdrehung
- 2 Kanäle ohne Referenz
- Rastmoment
- Mit integriertem Taster (MRXCT)
- Kompakte Bauform 20 x 20
- Versorgungsspannung 5V (3,3V optional)
- Sofort ab Lager lieferbar

Der preisgünstige und platzsparende Impulsgeber wird für die Sollwertvorgabe per Hand eingesetzt.

Mit dem integrierten Tastschalter kann die Übergabe des Sollwertes gesteuert werden.



Maßzeichnung und Schnittstellen



Abmessungen in mm

Serie MRXC25, MRXCT25

Optoelektronischer Impulsgeber zur Handeingabe

Elektrische Daten

Impulszahl	[Imp./U]	25
Ausgangskanäle		A, B
Grenzfrequenz	[Hz]	100
Versorgungsspannung	[VDC]	5 ± 5% / 3,3 ± 5%
Versorgungsstrom	[mA]	30

Mechanische Daten Impulsgeber

Lebensdauer	[Udr.]	1Mio.
Maximale mechanische Drehzahl	[U/min.]	240 (Grenzfrequenz)
Betriebsdrehmoment	[Ncm]	0,4 ± 0,2 / 1,2 ± 0,5
Anzugsmoment Befestigungsmutter	[Nm]	< 0,8

Mechanische Daten Taster

Lebensdauer	[Betätigungen]	1Mio.
Tastweg	[mm]	0,7 ± 0,3
Betätigungskraft	[N]	3 - 6
Maximale Spannung	[VDC]	12
Maximaler Strom	[mA]	50
Kontaktwiderstand	[mOhm]	< 200
Prellzeit	[ms]	< 10

Sonstige Daten

Schutzart Wellendurchführung und Gehäuse		IP40
Betriebstemperatur	[°C]	0 ... + 60
Lagertemperatur	[°C]	-20 ... + 80
Vibrationsfestigkeit		10-55Hz 1,5mm 2 h jede Richtung
Maximale Schockbelastung		50 (11ms) (X, Y, Z 3-mal)
Lagerung		Gleitlager
Material Gehäuse		Aluminium Spritzguss
Material Welle		Messing
Material Scheibe		Metall
Gewicht	[g]	20

Serie MRXC25, MRXCT25 Optoelektronischer Impulsgeber zur Handeingabe

Optionenauswahl und Bestellbezeichnung

Bezeichnung	Serie	Optionen		
Typ mit Rastmoment ohne Taster	MRX C 25			
Typ mit Rastmoment und Taster	MRX C T 25			
Versorgungsspannung 3,3V (Standard = 5V)		3,3		
Dichtring			D	
Erhöhtes Drehmoment				V1
Beispiel Bestellbezeichnung Standardausführung (ohne Taster)	MRX C 25			
Beispiel Bestellbezeichnung mit Optionen (mit Taster)	MRX C T 25 3,3 D V1			

Unsere Spezialität sind Sonderlösungen, preiswert schon in Kleinserien

Unsere Sonderausführungen umfassen:

Wellendichtring, kundenspezifische Achsanpassungen und Gehäusemodifikationen. Montage von Antriebsrädern und sonstigen Mechanikteilen, Konfektionierung von Kabeln und Steckern.

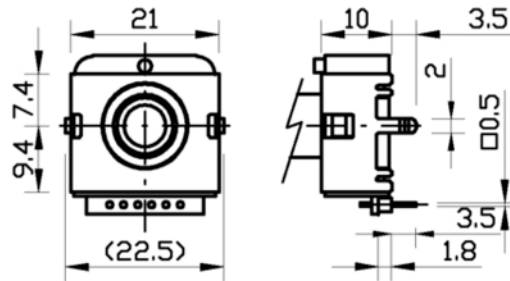
Die Angaben und Daten auf diesem Datenblatt stellen aufgrund der unterschiedlichsten anwendungstechnischen Besonderheiten keine Beschreibung der Beschaffenheit oder Eigenschaft der Produkte dar.
Bitte beachten Sie hierzu auch unsere Einbauhinweise und die entsprechenden Bauartspezifikationen.

17.11.2014 Irrtümer und Änderungen vorbehalten.

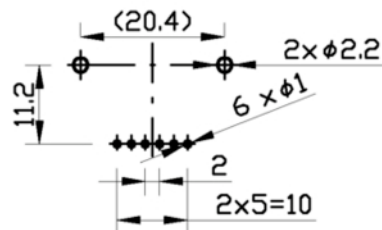
Serie MRXC25, MRXCT25 Optoelektronischer Impulsgeber zur Handeingabe

Zusätzliche Ausführungsformen und Zubehör für Projektanfragen

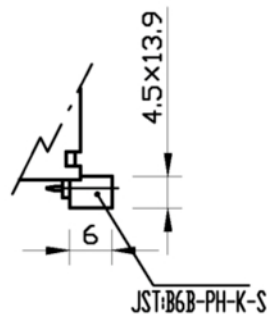
Option V2:
Ausführung für Leiterplattenbefestigung



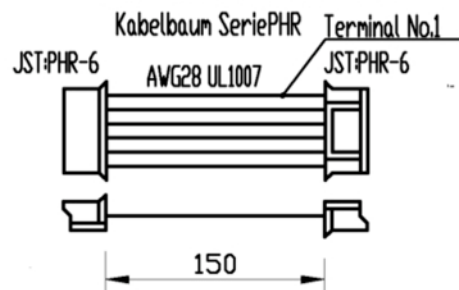
Bohrschema



Option V3:
Stecker am Drehgeber



separates Anschlusskabel
Artikelnummer 127581



Option V4:
Kabelanschluss mit Einlöthilfe für Leiterplatte

