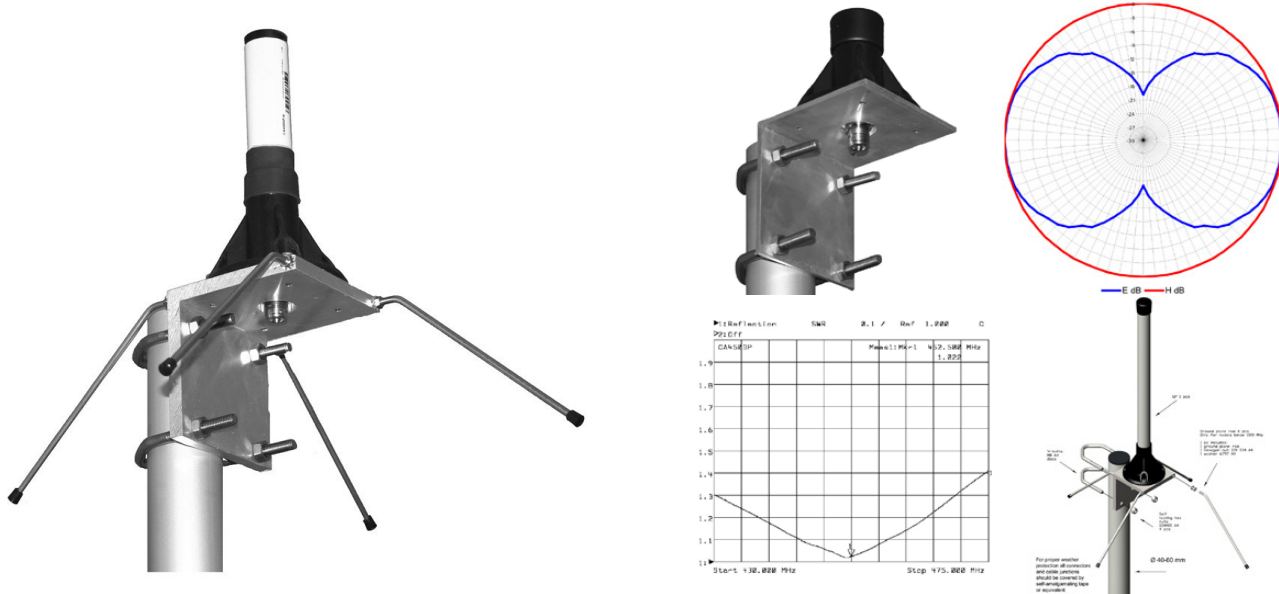


CA410GP-N

Artikel Nr.: WA6701000187



Groundplane-Antenne, 380 - 430 MHz, 2 dBi Verstärkung, Outdoor / Indoor

ALLGEMEINE DATEN	
Serie	CAGP
Anwendung	UHF Datenfunk
Frequenzband	UHF
Einsatzbereich	Outdoor / Indoor
Bauform	Groundplane-Antenne
Abstrahlcharakteristik	Omnidirektional
ELEKTRISCHE EIGENSCHAFTEN	
Frequenzbereich	380 - 430 MHz
Verstärkung	2 dBi
Impedanz	50 Ohm
Polarisation	Vertikal
VSWR	< 1,5
PHYSIKALISCHE EIGENSCHAFTEN	
Material	GFK (UV-beständig) mit PU-Schaumfüllung, Kupfer
Gewicht	960 g
Abmessungen (B x H x T)	208 mm
Montage	Mastmontage (ø 35 - 60 mm)
UMGEBUNGSBEDINGUNGEN	
Einsatztemperaturbereich	-40 - +80 °C
Schutzklasse	IP67
Blitzschutz	DC-Kurzschluss
ANSCHLUSSEIGENSCHAFTEN	
Antennenanschluss	N (f)
Anzahl Anschlüsse	1

CAT-CA410GP-N-V1 ed. 02/15 Welotec GmbH