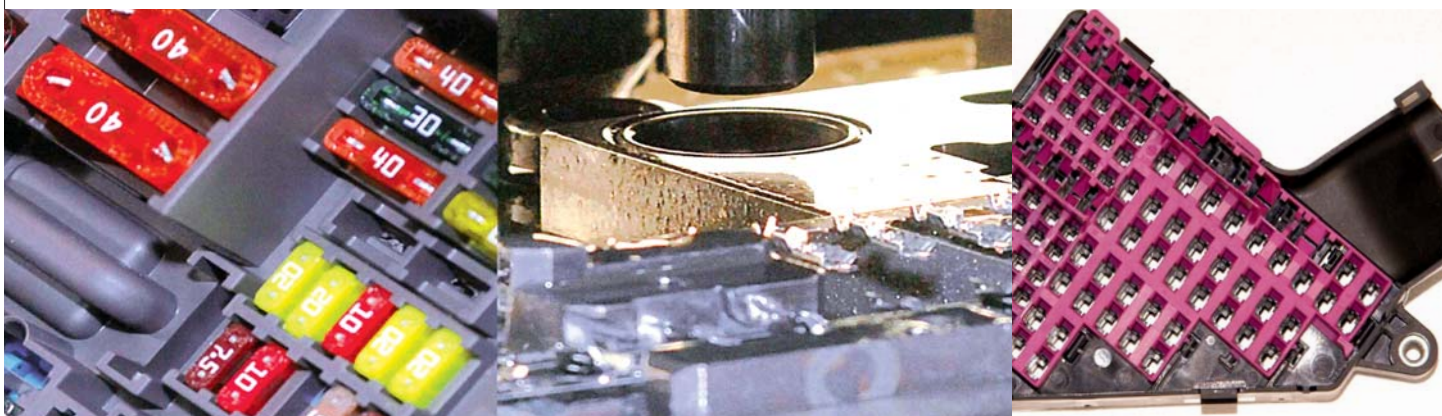


## Housings for Flat Fuses

Applications for Flat Connector Systems  
6.3 / 9.5 mm

## Sicherungsträger

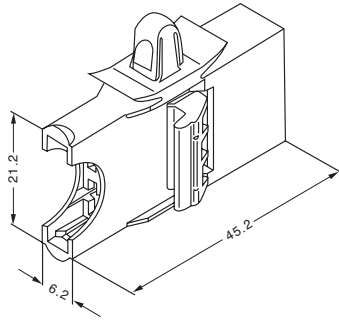
Anwendungen für Flachstecksysteme  
6,3 / 9,5 mm



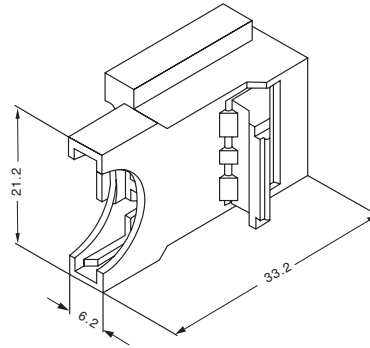
## Housings for Flat Fuses

## Sicherungsträger

Type 1



Type 2



Type	No. of flat fuses	Part number	Specification	Material	Colour	Foot-note
1	1	16025.562.699	Sicherungsträger	PA	tiefschwarz	
2	1	16746.562.699	Sicherungsträger	PA	tiefschwarz	
1	1	17006.000.000	Sicherungsträger			*1
Typ	Anzahl Flach-sicher.	Teile-Nr.	Bezeichnung	Werkstoff	Farbe	Fuß-note

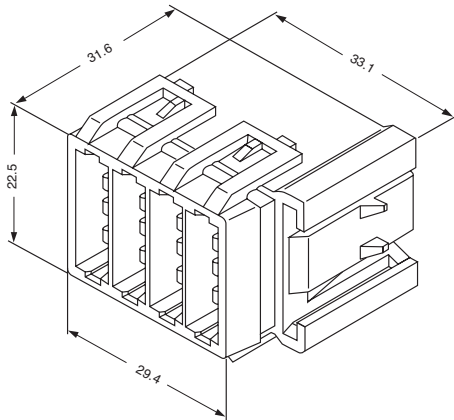
\*1 Housing in which DFK 1 contacts are inserted crimped with tabs 6.3 x 0.8 mm.

\*1 Das Gehäuse ist mit DFK 1 Kontakten bestückt, die an Flachstecker 6,3 x 0,8 mm gecrimpt sind.

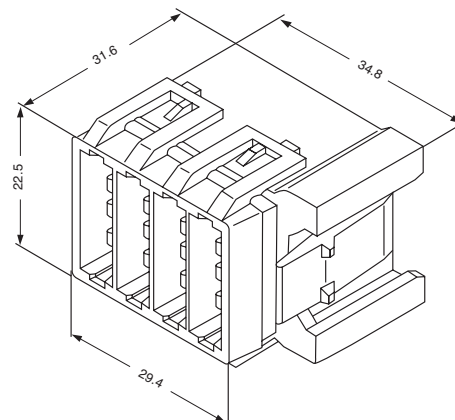
# Housings for Flat Fuses

# Sicherungsträger

Type 1

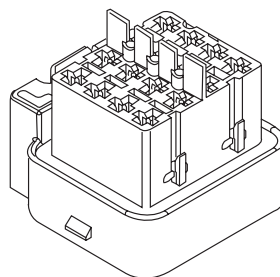


Type 2



Type	No. of flat fuses	Part number	Specification	Material	Colour
1	4	17014.000.000	Sicherungsträger Gehäuse Verriegelungsgitter	PPE + PA PPE + PA	tienschwarz tienschwarz
1	4	17216.000.000	Sicherungsträger Gehäuse Verriegelungsgitter	PPE + PA PPE + PA	tienschwarz tienschwarz
2	4	17941.000.000	Sicherungsträger Gehäuse Verriegelungsgitter	PPE + PA PPE + PA	tienschwarz tienschwarz
Typ	Anzahl Flach-sicher.	Teile-Nr.	Bezeichnung	Werkstoff	Farbe

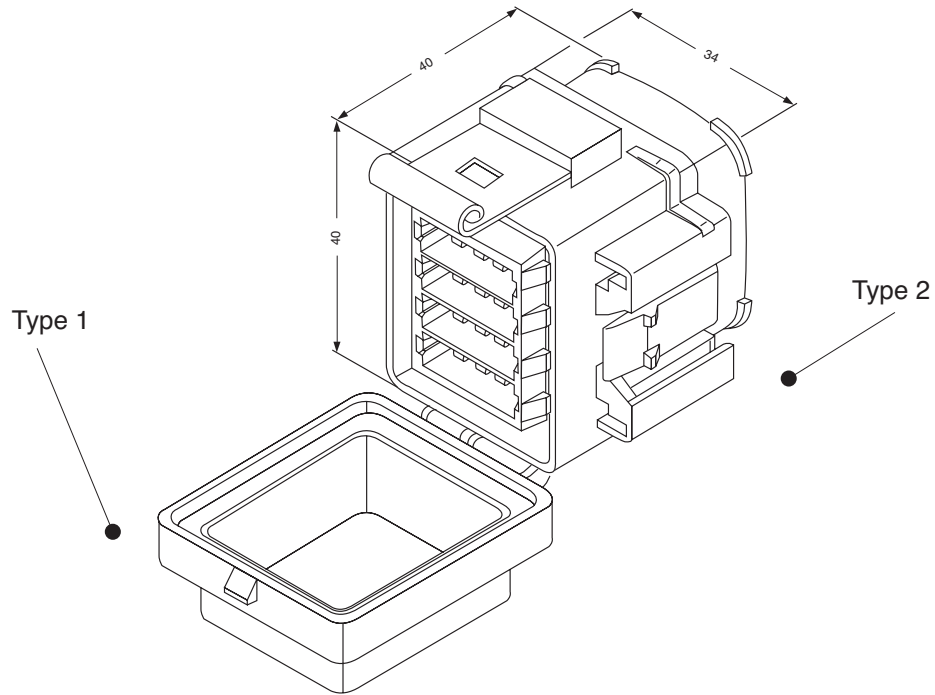
Type 1



Type	Part number	Specification	Material	Colour
1	18675.000.000	Sicherungsträger Verriegelungsgitter Dichtung Sicherungsträger	PA66 PA6 PPE + PA	perweiß feuerrot schwarz
Typ	Teile-Nr.	Bezeichnung	Werkstoff	Farbe

## Housings for Flat Fuses

## Sicherungsträger



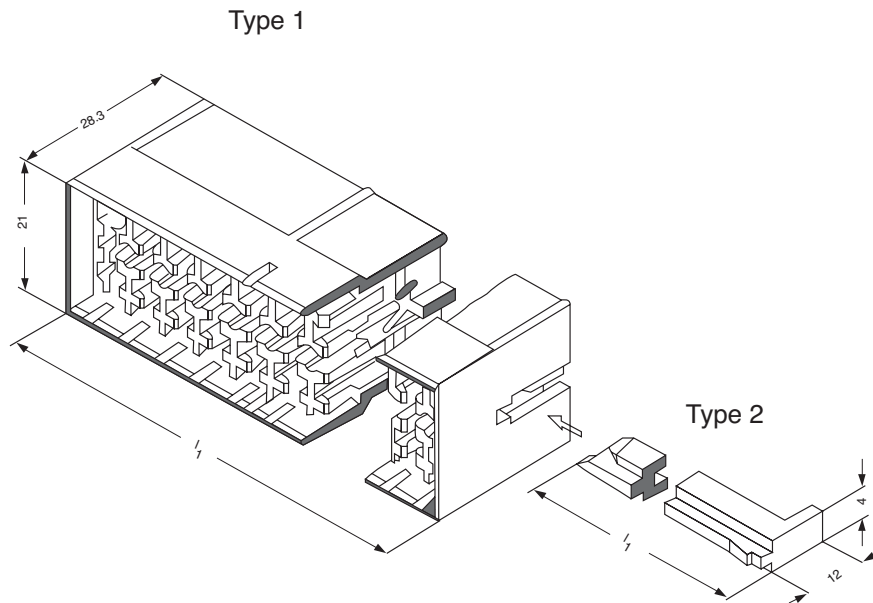
Type	No. of flat fuses	Part number	Specification	Material	Colour
2	4	17538.000.000	Sicherungsgehäuse Rastfeder Gehäuse Verriegelungsgitter	PPE + PA PPE + PA	tiefschwarz tiefschwarz
1		17539.000.000	Deckel Deckel Dichtung	PPE + PA VMQ	tiefschwarz feuerrot
Typ	Anzahl Flachsicher.	Teile-Nr.	Bezeichnung	Werkstoff	Farbe

## Housings for Flat Fuses

## Sicherungsträger

Schematic drawing of fuse carriers. Various types are possible. For more details please contact Lear directly.

Prinzipdarstellung der Sicherungsträger. Unterschiedliche Ausführungen sind möglich. Für nähere Informationen wenden Sie sich bitte direkt an Lear.



Type	No. of flat fuses	l1	Part number	Specification	Material	Colour	Foot-note
1	16	106.80	14161.623.696	Sicherungsträger	PPE+PA-GF	tiefschwarz	
1	29	191.30	14711.623.696	Sicherungsträger	PPE+PA-GF	tiefschwarz	
1	16	106.90	14714.623.696	Sicherungsträger	PPE+PA-GF	tiefschwarz	
1	16	106.90	16749.623.696	Sicherungsträger	PPE+PA-GF	tiefschwarz	
2		106.80	16292.578.698	Verriegelungsschieber	PET-GF	perlweiß	*1
2		191.00	16963.578.698	Verriegelungsschieber	PET-GF	perlweiß	*2
Typ	Anzahl Flach-sicher.	l1	Teile-Nr.	Bezeichnung	Werkstoff	Farbe	Fuß-note

\*1 For 16-way fuse carrier

\*2 For 29-way fuse carrier

\*1 Für 16-fach Sicherungsträger

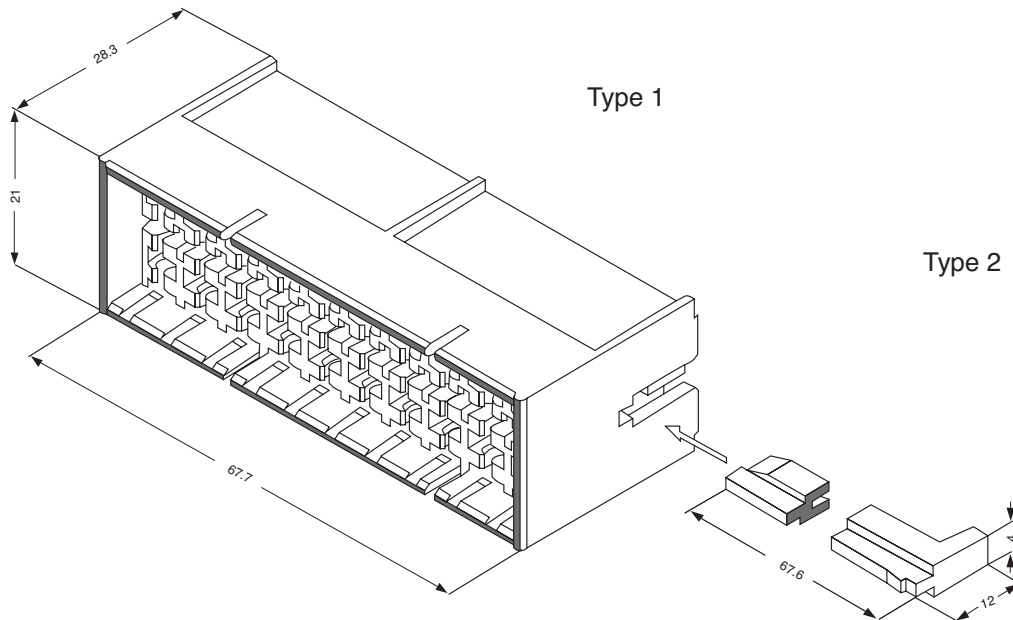
\*2 Für 29-fach Sicherungsträger

## Housings for Flat Fuses

## Sicherungsträger

Schematic drawing of fuse carriers. Various types are possible. For more details please contact Lear directly.

Prinzipdarstellung der Sicherungsträger. Unterschiedliche Ausführungen sind möglich. Für nähere Informationen wenden Sie sich bitte direkt an Lear.



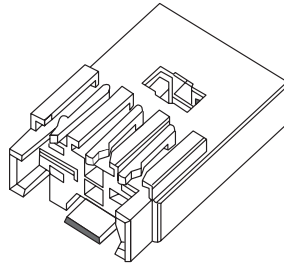
Type	No. of flat fuses	Part number	Specification	Material	Colour
1	10	14757.633.696	Sicherungsträger	PPE+PA-GF	tiefschwarz
1	10	16290.633.696	Sicherungsträger	PPE+PA-GF	tiefschwarz
2		16291.578.698	Verriegelungsschieber	PET-GF	perlweiß
1	10	16306.633.696	Sicherungsträger	PPE+PA-GF	tiefschwarz
Typ	Anzahl Flach-sicher.	Teile-Nr.	Bezeichnung	Werkstoff	Farbe

# Housings for Flat Fuses

# Sicherungsträger

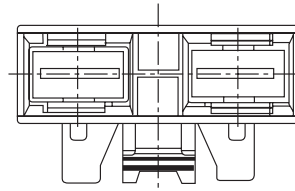
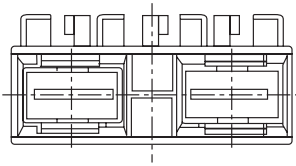
Suitable slide must be ordered separately.

Passende Schieber müssen separat bestellt werden.



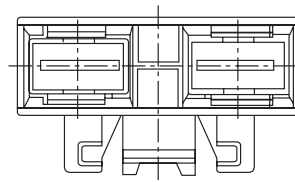
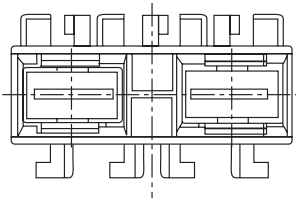
Type 1

Type 2



Type 3

Type 4



Type	No. of flat fuses	No. of ways	Part number	Specification	Material	Colour	Foot-note
1	1	2	14514.633.696	Sicherungsträger	PPE+PA-GF	tiefschwarz	*1
2	1	2	14516.633.696	Sicherungsträger	PPE+PA-GF	tiefschwarz	*1
3	1	2	14517.633.696	Sicherungsträger	PPE+PA-GF	tiefschwarz	*1
4	1	2	14562.633.696	Sicherungsträger	PPE+PA-GF	tiefschwarz	*1
Typ	Anzahl Flach-sicher.	Pol-zahl	Teile-Nr.	Bezeichnung	Werkstoff	Farbe	Fuß-note

\*1 Fitting to slide 14515

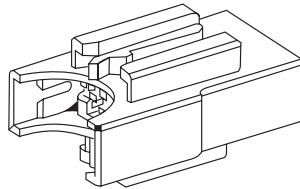
\*1 Passend zu Schieber 14515

## Housings for Flat Fuses

## Sicherungsträger

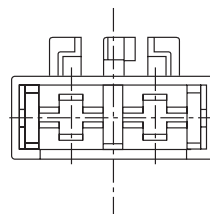
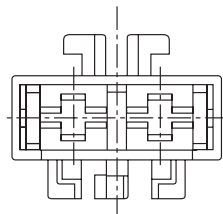
Suitable for fuses to DIN 72581 part 3. Suitable slide must be ordered separately.

Einsetzbar für Sicherungen nach DIN 72581 Teil 3. Passende Schieber müssen separat bestellt werden.



Type 1

Type 2



Type	No. of flat fuses	No. of ways	Part number	Specification	Material	Colour	Foot-note
1	1	2	14097.633.696	Sicherungsträger	PPE+PA-GF	tiefschwarz	*1
2	1	2	14098.633.696	Sicherungsträger	PPE+PA-GF	tiefschwarz	*1
Typ	Anzahl Flach-sicher.	Pol-zahl	Teile-Nr.	Bezeichnung	Werkstoff	Farbe	Fuß-note

\*1 Fitting to slide 14099

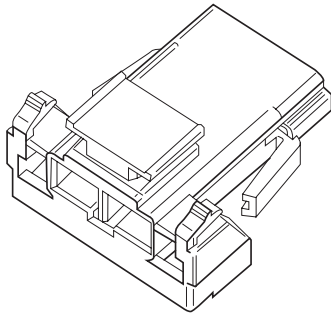
\*1 Passend zu Schieber 14099



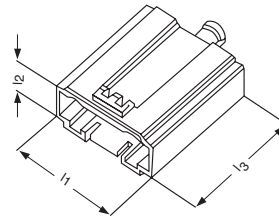
# Housings for Flat Fuses

# Sicherungsträger

Type 1



Type 2



Type	No. of flat fuses	No. of ways	l1	l2	l3	Part number	Specification	Material	Colour	Foot-note
1	1	2				16593.568.501	Sicherungsträger	PPE+PA-GF	natur	*1
2	1	2	14.2	6.6	15.6	14282.599.699	Sicherungsträger	PBT-GF	tiefschwarz	
Typ	Anzahl Flach-sicher.	Pol-zahl	l1	l2	l3	Teile-Nr.	Bezeichnung	Werkstoff	Farbe	Farbe

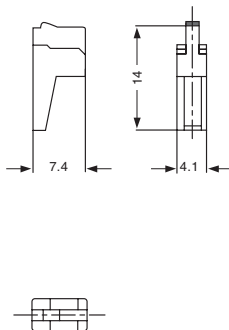
\*1 Fitting to slide 16229

\*1 Passend zu Schieber 16229

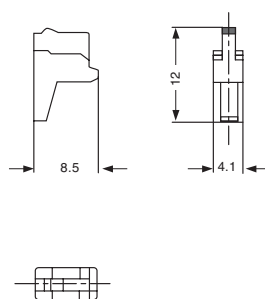
## Slides

## Schieber

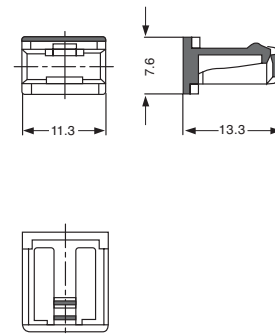
Type 1



Type 2



Type 3

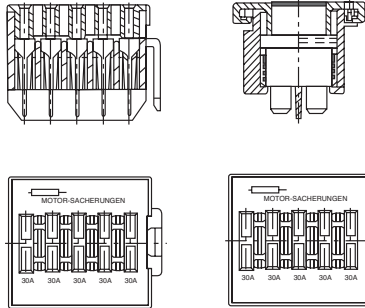


Type	Part number	Specification	Material	Colour
1	16229.623.696	Verriegelungsschieber	PPE+PA-GF	tiefschwarz
2	14099.633.696	Verriegelungsschieber	PPE+PA-GF	tiefschwarz
3	14515.633.696	Verriegelungsschieber	PPE+PA-GF	tiefschwarz
Typ	Teile-Nr.	Bezeichnung	Werkstoff	Farbe

# Housings for Flat Fuses

# Sicherungsträger

Type 1



Type	No. of flat fuses	Keying	Part number	Specification	Foot-note
1	5	Version A	17663.000.000	Sicherungsträger	*1
1	5	Version B	17664.000.000	Sicherungsträger	*2
Typ	Anzahl Flach-sicher.	Kodierung	Teile-Nr.	Bezeichnung	Fuß-note

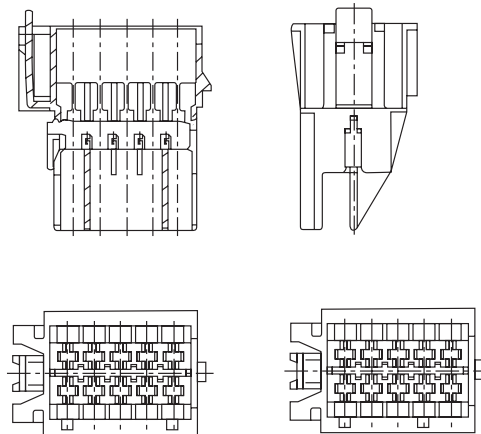
\*1 For fuses 30A, 20A

\*2 For fuses 30A

\*1 Für Sicherungen 30A, 20A

\*2 Für Sicherungen 30A

Type 1



Type	Keying	Part number	Specification
1	Version A Kodierung A/E	17666.000.000	Modulträger
1	Version B Kodierung A/D	17667.000.000	Modulträger
Typ	Kodierung	Teile-Nr.	Bezeichnung