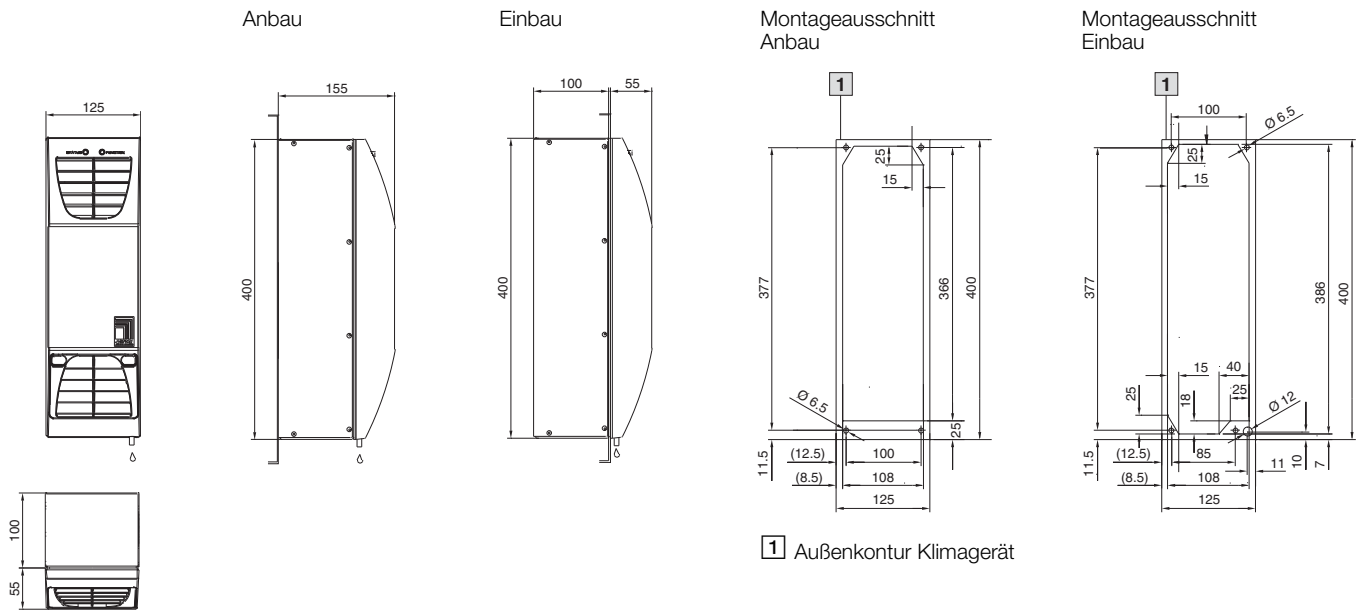


# Klimatisierung

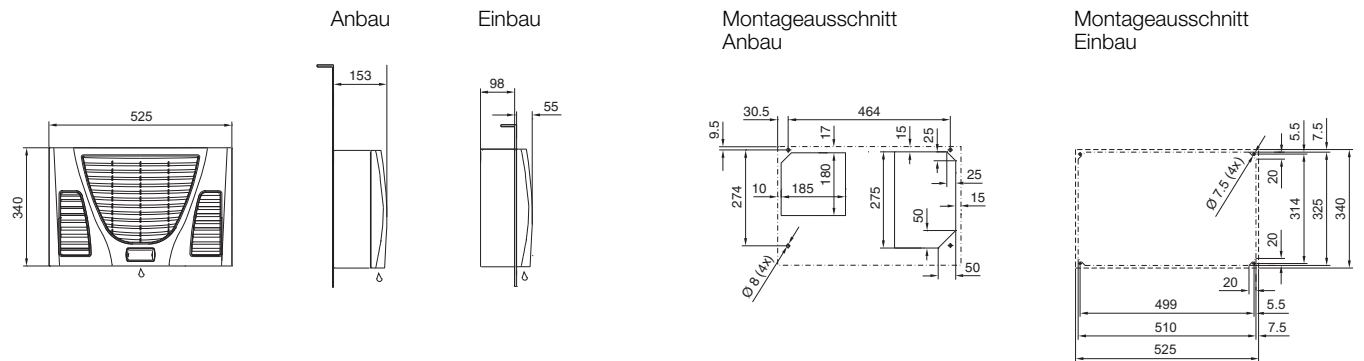
## Kühlgeräte

### Thermoelectric Cooler

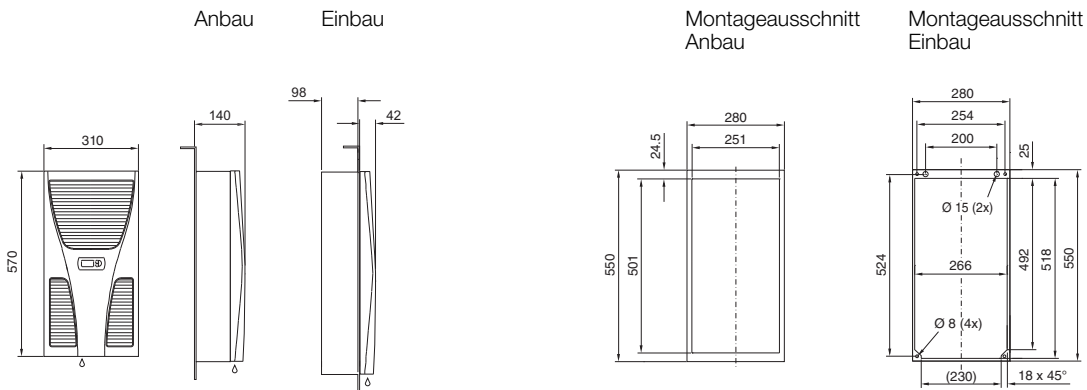


### Wandanbau-Kühlgeräte

TopTherm, Querformat

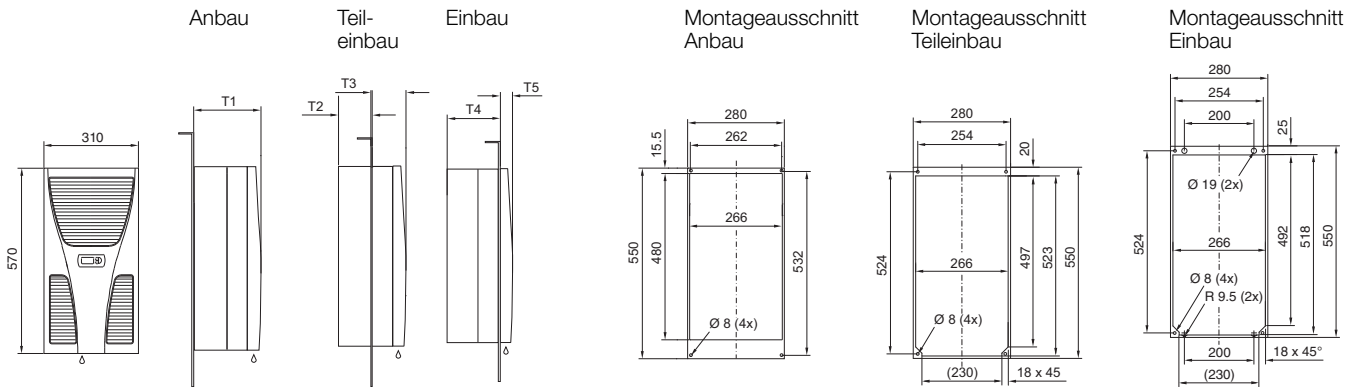


TopTherm, SK 3302.XXX



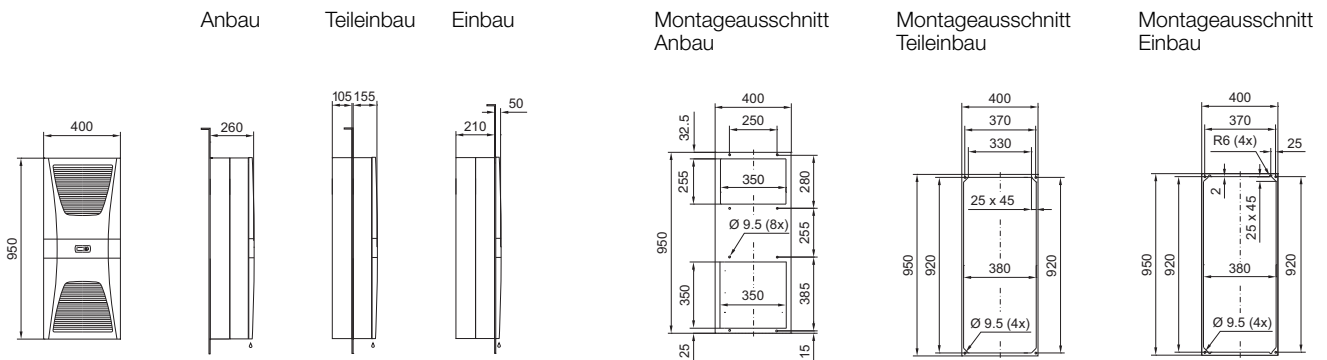
### Wandanbau-Kühlgeräte

TopTherm Blue e, SK 3303.XXX, SK 3361.XXX

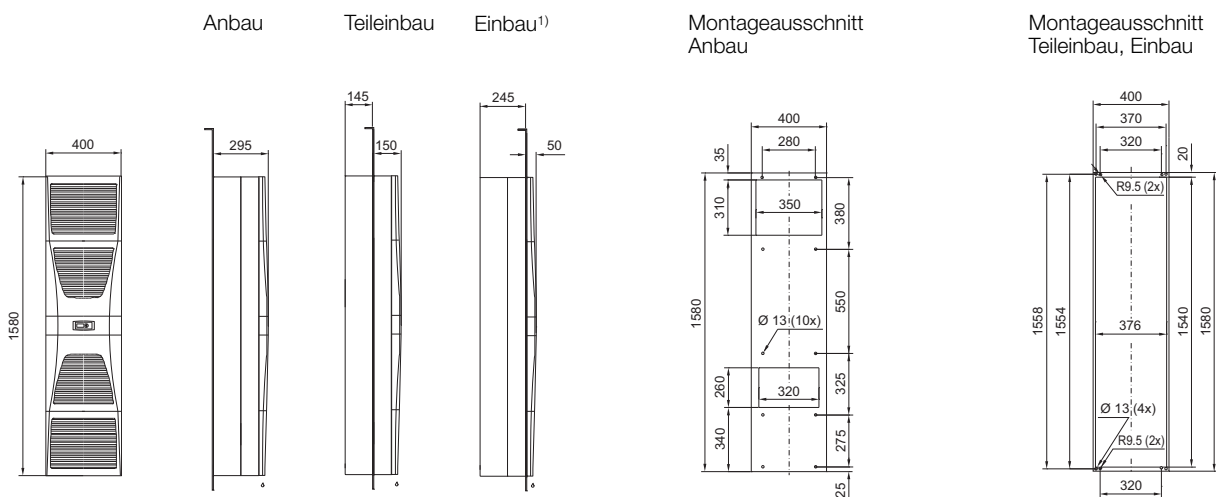


	T1	T2	T3	T4	T5
500 W	210	100	110	164	42
750 W	280	125	155	235	45

### TopTherm Blue e, SK 3304.XXX, SK 3305.XXX



### TopTherm Blue e, SK 3328.XXX, SK 3329.XXX



<sup>1)</sup> Bei Einbau in 600 mm breite Türen muss der Montageausschnitt um min. 10 mm aus der Türmitte in Richtung Scharnierseite versetzt werden

# Klimatisierung

## Kühlgeräte

### Wandanbau-Kühlgeräte

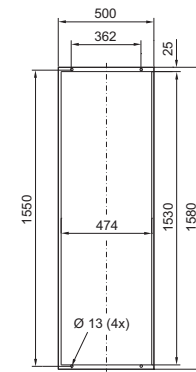
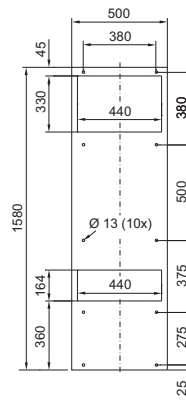
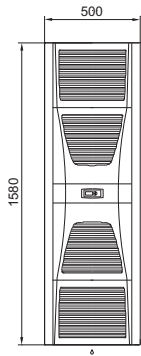
TopTherm Blue e, SK 3332.XXX

Anbau

Teileinbau

Montageausschnitt  
Anbau

Montageausschnitt  
Teileinbau



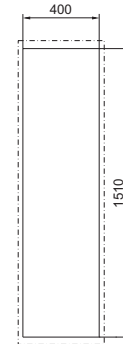
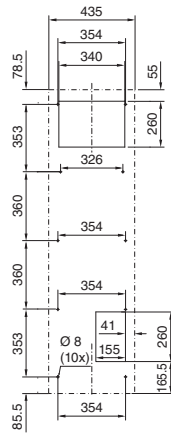
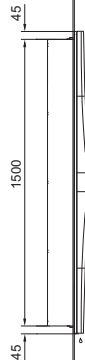
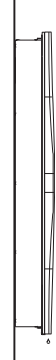
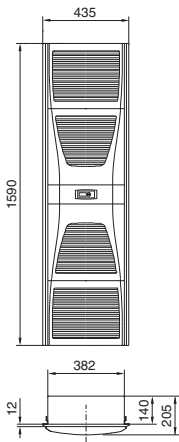
### TopTherm Blue e, Flach, SK 3366.XXX

Anbau

Einbau

Montageausschnitt  
Anbau

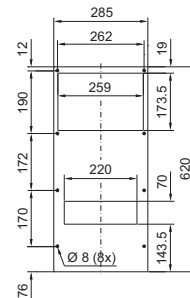
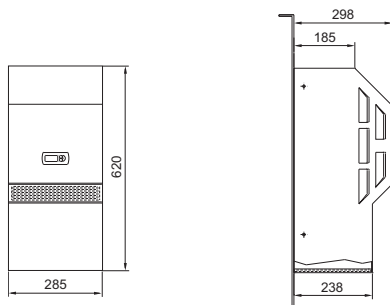
Montageausschnitt  
Einbau



### TopTherm Blue e, Ausführung NEMA 4X, SK 3303.XXX

Anbau

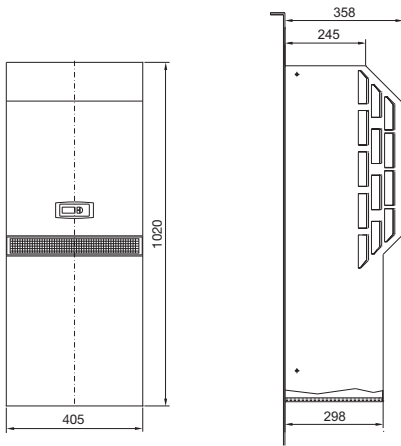
Montageausschnitt  
Anbau



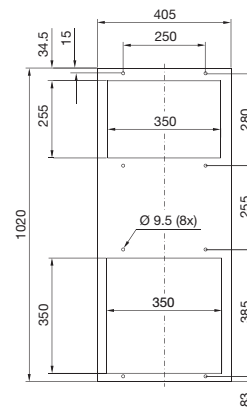
### Wandanbau-Kühlgeräte

TopTherm Blue e, Ausführung NEMA 4X, SK 3304.XXX, SK 3305.XXX

Anbau

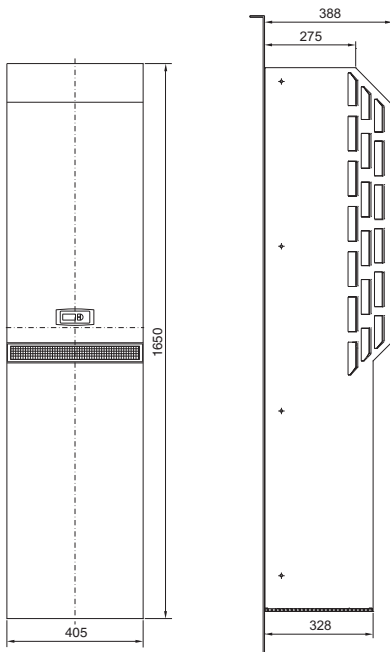


Montageausschnitt  
Anbau



TopTherm Blue e, Ausführung NEMA 4X, SK 3328.XXX, SK 3329.XXX

Anbau



Montageausschnitt  
Anbau

