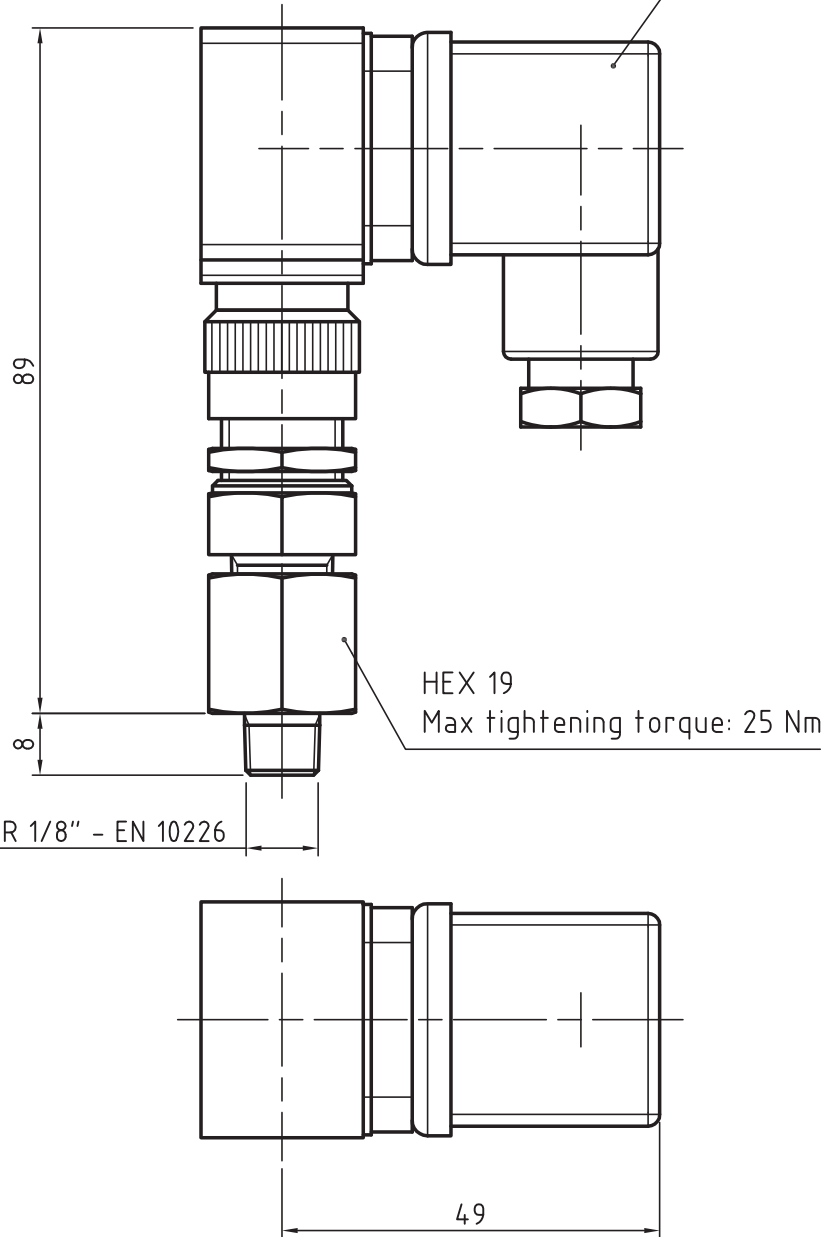


EN 175301-803  
connector



LABEL ON THE NEUTRAL BOX

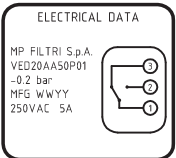


**TECHNICAL DATA:**

**MATERIALS:**

- Body: Brass
- Base: Nylon
- Contacts: Silver
- Seals: NBR

**LABEL ON THE CONNECTOR**



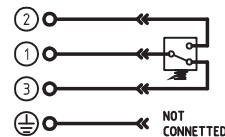
**TECHNICAL DATA:**

- Pressure switch type: Electrical vacuum switch
- Pressure setting: -0.2 bar ±10%
- Working temperature: -20°C ÷ +100°C
- Compatibility with fluids: Mineral oil, Synthetic fluids  
HFA, HFB, HFC fluids  
in according to ISO 2943

**ELECTRICAL DATA:**

- Electrical condition: SPDT (Exchange contacts)
- Resistive load: 5 A / 250 VAC
- Protection degree: IP 65 in according to EN 60529

**ELECTRICAL SCHEME**



Prodotto/Product <b>VED20AA50P01</b>		Disegnato/Drawn. <b>Mazzucchi</b>	Data/Date <b>19/05/2014</b>	Per errori ammissibili di quote senza tolleranze e per altre prescrizioni generali vedi UNI EN 22768-1/1996 - f		
Materiale/Material		Controllato/Checked	Data/Date	For the permissible errors on the dimensions without tolerance and for other general specifications . See UNI EN 22768-1/1996 - f		
Peso/Weight <b>0,150 Kg</b>		Q.ta/Qty <b>1</b>				
Scala/Scale <b>1:1</b>				<b>MILANO -ITALY-</b>		
Trattamento/Treatment		N° Disegno/Drawing no.		REV.	FORMAT	TAV./sht.
Denominazione/Description <b>VACUUM SWITCH</b>		<b>VED20AA50P01</b>		<b>00</b>	<b>A4-0</b>	<b>1</b>
Norma di collaudo/Tested std.		Dis.grezzo/Raw		Componente/Component		Sostituisce/Supersedes <b>E1/00</b>

Questo documento è di proprietà della MP Filtri S.p.A. . Senza autorizzazione scritta della stessa non potrà essere utilizzato per la costruzione dell'oggetto rappresentato né venire comunicato a terzi. La società proprietaria tutela i propri diritti a rigore di legge.

All proprietary rights reserved by MP Filtri S.p.A. - This drawing shall not be reproduced, or in any way utilized for the manufacture of the component or unit herein illustrated and must not be released to other parties, without written consent. Any infringement will be legally pursued.