

OEM Relativ- und Differenzdrucktransmitter Typ 401

Druckbereich
0 ... 3 – 8 mbar



Die Drucktransmitter der Typenreihe 401 erfassen hauchfeine Luftdruckänderungen und dienen zur Steuerung und Optimierung von Regelkreisen.

Durch ideale Dimensionierung und homogene Fertigung der 2-Komponenten Membrane sind sie hoch sensitiv und mit bester Reproduzierbarkeit auch im Bereich unter 20 Pascal.

- Speziell entwickelt zur Brennwert Optimierung von Gaskesseln
- Durch eine spezielle Membrangeometrie sehr formstabil.
- Durch ideale Dimensionierung hoch sensitiv und langzeitstabil
- Beste Reproduzierbarkeit auch im unteren Druckbereich (< 20 Pascal)

Technische Daten

Druckbereich

Relativ und Differenz 0 ... 3 – 8 mbar

Einsatzbedingungen

Medium		Luft und neutrale Gase
Temperatur	Medium / Umgebung	0 ... +70 °C
	Lagerung	-40 ... +70 °C
Einseitige zulässige Überlast		25 mbar
Berstdruck		100 mbar kurzzeitig bei Raumtemperatur
Leckrate		200 mbar
		< 5 cm ³ /h (Luft), bei Nenndruck

Materialien mit Medienkontakt

Gehäuse	Polycarbonat (PC)
Membrane	LSR (Liquid Silicon Rubber)
Messelement	Keramik Al ₂ O ₃

Elektrische Daten

Ausgang		0.5 ... 4.5 V
Speisung		10.4 ... 18 VDC ¹⁾
Zulässige Bürde		> 15 kOhm (gegen GND)
Stromaufnahme	bei Nenndruck ohne Last	< 8 mA
Verpolungssicherheit		mechanisch gewährleistet
Elektromagnetische Verträglichkeit	Das Produkt ist ausschliesslich für den Einbau in Geräte bestimmt, die den Anforderungen der EG-Richtlinien entsprechen. Der CE-Nachweis erfolgt durch den Kunden.	

Dynamisches Verhalten

Ansprechzeit	< 10 ms
Lastwechsel	< 10 Hz

Schutzart

IP 00

Elektrischer Anschluss

3-poliger Stecker nach RAST 2.5

Druckanschluss

Schlauchstutzen Ø 6.2 mm

Montageanweisungen

Einbaulage	Membrane horizontal (Empfehlung)	Druckanschlüsse nach unten
	Membrane vertikal (nach Absprache)	Druckanschlüsse seitlich, Signal ca. 0.13 mbar tiefer als effektiver Druck.
Montage	Schnappmontage für Blechstärken von 1 bis 2 mm Befestigungswinkel Typ A / Typ B	

Prüfungen / Zulassungen

DVGW nach DIN EN 1854
CE-0085BM0306

Gewicht

~ 45 g

Verpackung

In Kartons à 120 Stk. mit Blistereinsätzen à 20 Stk.

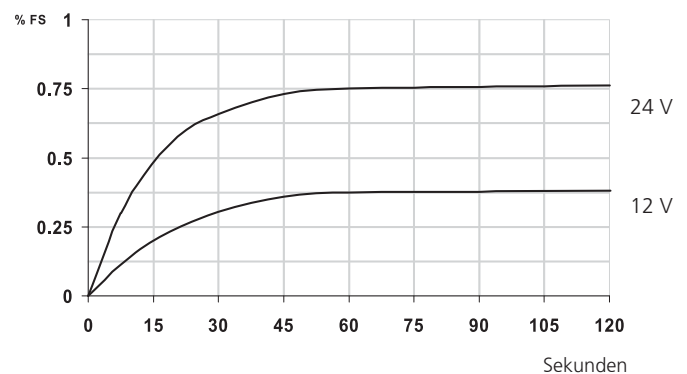
Bestelleinheiten / Transportvolumen

Stück	Ausführung	Länge (cm)	Breite (cm)	Höhe (cm)	Gewicht (kg)	Blister (à 20 Stk.)
1440	12 Kartons auf Europalette	120	80	93	134	72
120	1 Kartons	59	39	26	9.5	6

Genauigkeit

Parameter		Einheit	
Toleranz Nullpunkt ²⁾	max.	% FS	± 0.5
Toleranz Endwert ²⁾	max.	% FS	-1.5 /+0.5
Auflösung		% FS	0.1
Summe von Linearität, Hysterese und Reproduzierbarkeit	max.	% FS	± 0.3
Langzeitstabilität nach DIN EN 60770		% FS	± 1.0
TK-Nullpunkt ³⁾	typ.	% FS/10K	± 0.2
TK-Nullpunkt ³⁾	max.	% FS/10K	± 0.3
TK-Empfindlichkeit ³⁾	typ.	% FS/10K	± 0.1

Einschaltdrift



¹⁾ Speisung bis 28 VDC möglich (mit erhöhter Einschalt drift siehe Grafik)

²⁾ Bei Lageänderung der Membrane horizontal auf vertikal, ca. -0.13 mbar

³⁾ TK = Temperatur-Koeffizient

Variantenplan

Bestellnummer

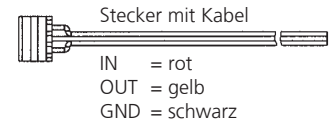
Druckbereich	0 ... 3 mbar	4	0	1	.	9	3	0	0	0
	0 ... 5 mbar	4	0	1	.	9	5	0	0	0
	0 ... 8 mbar	4	0	1	.	9	8	0	0	0

▲ Bei diesem Druck Endwert Signal

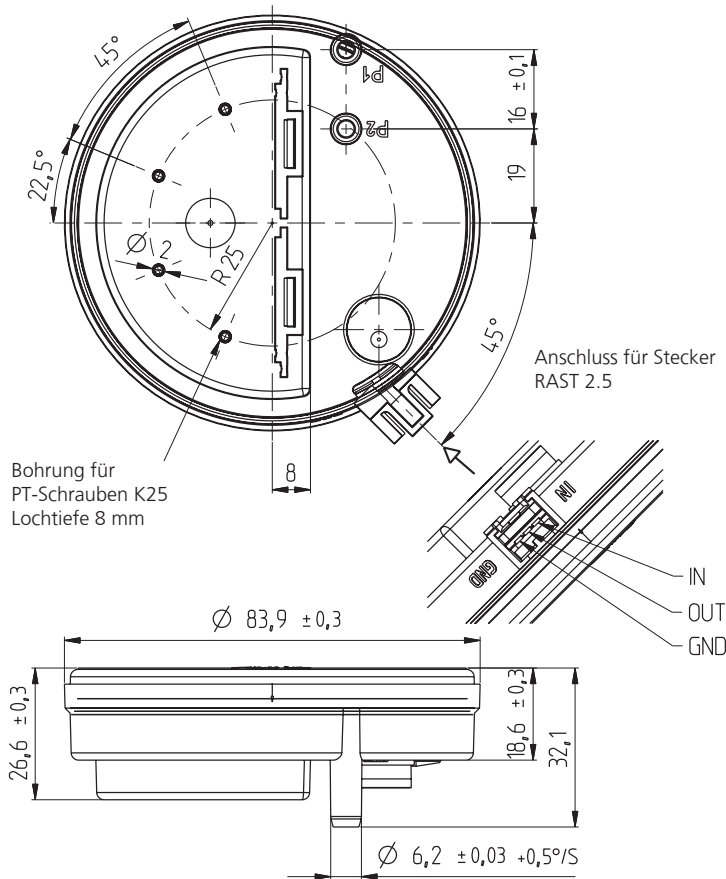
Zubehör ¹⁾

	Bestellnummer
Winkel Typ A	100295
Winkel Typ B	100098
Spezialschraube zur Befestigung an Winkel (2 Stück pro Transmitter nötig)	102976
Druckblende für pulsierende Drücke	100251
Stecker RAST 2.5 mit Kabel 30 cm	111668
Stecker RAST 2.5 mit Kabel 110 cm	101817
Stecker RAST 2.5 mit Kabel 150 cm	112282
Kalibrierzertifikat	104551

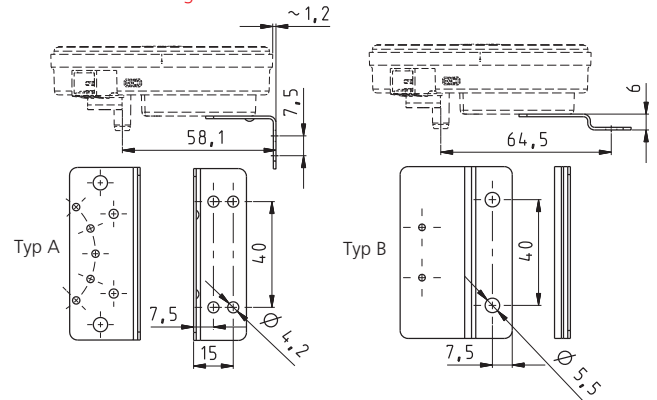
AMP-Stecker ²⁾	Hersteller-Bestellnummer	Farbe	für Litzenquerschnitt
	3-829868-3	grau	7 x 0.20 mm = 0.22 mm ² oder 12 x 0.20 mm = 0.35 mm ²
	1-966194-3	beige	7 x 0.25 mm = 0.35 mm ²



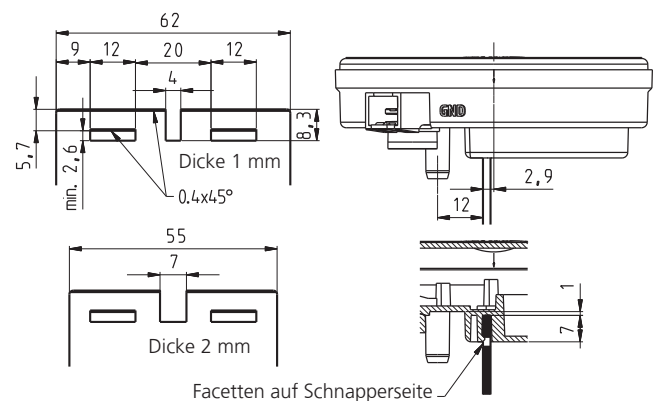
Abmessungen in mm / Elektrische Anschlüsse



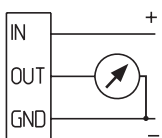
Winkelmontage



Direkte Montage auf Armatur



Übrige Masse siehe «Dicke 1 mm»



¹⁾ Zubehör lose mitgeliefert

²⁾ Separat beim Hersteller zu bestellen. Weiterführende Informationen sind in der Hersteller-Verarbeitungsspezifikation No. 114-18049 zu finden.

Huba Control AG

Headquarters

Industriestrasse 17
5436 Würenlos
Telefon +41 (0) 56 436 82 00
Telefax +41 (0) 56 436 82 82
info.ch@hubacontrol.com

Huba Control AG

Niederlassung Deutschland

Schlattgrabenstrasse 24
72141 Walddorfhäslach
Telefon +49 (0) 7127 23 93 00
Telefax +49 (0) 7127 23 93 20
info.de@hubacontrol.com

Huba Control SA

Succursale France

Rue Lavoisier
Technopôle Forbach-Sud
57602 Forbach Cedex
Téléphone +33 (0) 387 847 300
Télécopieur +33 (0) 387 847 301
info.fr@hubacontrol.com

Huba Control AG

Vestiging Nederland

Hamseweg 20A
3828 AD Hoogland
Telefoon +31 (0) 33 433 03 66
Telefax +31 (0) 33 433 03 77
info.nl@hubacontrol.com

Huba Control AG

Branch Office United Kingdom

Unit 3 Network Point, Range Road
Witney Oxfordshire OX29 0YD
Phone +44 (0) 1993 776667
Fax +44 (0) 1993 776671
info.uk@hubacontrol.com

Huba Control AG

Rep. Office Singapore

No. 16 Ayer Rajah Crescent Witney
#06-06B Tempco Technominium
139965 Singapore
Phone +65 (0) 61 004 822
Fax +65 (0) 63 994 822
info.sg@hubacontrol.com

Huba Control AG

Rep. Office China

CBC Building, 49A Wuyi Road
Shanghai 200050
Phone +86 (0) 21 511 808 21
Fax +86 (0) 21 515 520 99
info.cn@hubacontrol.com