

Ketten und Kettenräder	Gleitleisten	Halterungen und Zubehör für Seitenführung	Stellfüße	Engineering Handbuch
Modulbänder und Kettenräder	Ketten- und Bandrücklaufsysteme	Stützvorrichtungen für Rahmen und Gerüst	Lager	
Kurven und gerade Führungen	Lösungen für Seitenführungen	Verschiedene Produkte	Geräte	

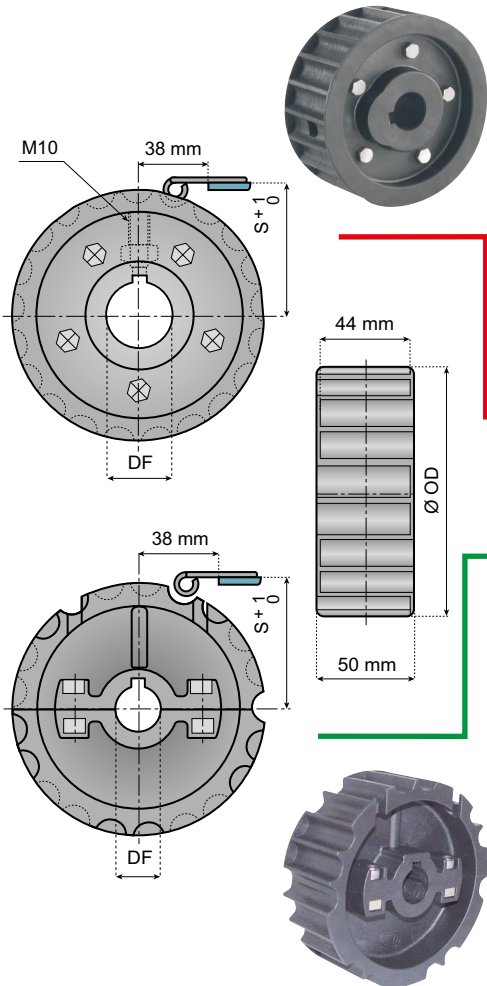


1 1 0 4 0 a

ANTRIEBSKETTENRÄDER

www.SystemPlastSmartGuide.com

FÜR KETTEN 812 - 815 (VG) - 881 (M-MO)



SPRITZGEGOSSENE KETTENANTRIEBSRÄDER - EINTEILIG					
Z	Ø 25	Ø 30	Ø 35	Ø 40	Ø 45
ARTIKELBEZEICHNUNG					
19	815-19R25M-D	815-19R30M-D	815-19R35M-D	815-19R40M-D	-
SPRITZGEGOSSENE KETTENANTRIEBSRÄDER - GETEILT, FESTSITZ					
21	815-21R25M-DS	815-21R30M-DS	815-21R35M-DS	815-21R40M-DS	815-21R45M-DS
23	815-23R25M-DS	815-23R30M-DS	815-23R35M-DS	815-23R40M-DS	-
25	815-25R25M-DS	815-25R30M-DS	815-25R35M-DS	815-25R40M-DS	815-25R45M-DS

Material: verstärktes Polyamid (schwarz); Schrauben aus rostfreiem Stahl, Muttern aus vernickeltem Messing, DIN 6885 Passfeder

Z	Ø OD mm	Ø P mm	S mm
19	117	117,34	61,9
21	129	129,26	67,8
23	142	141,21	73,8
25	154	153,21	79,8

Eigenschaften:

- geteilte Versionen: schneller und leichter Austausch.
- betriebssicheres Design.
- hervorragende Beständigkeit gegenüber Verschleiß und Chemikalien.
- wiederverwertbar.



Informationen zu diesem Produkt sind nur auf unserer Smart Guide®-Website verfügbar.



Siehe auch Kettenräder und Umlenkrollen:

Hochleistungsversion

1 1 0 4 0 b **1 1 0 4 0 c** **1 1 0 5 0 a**
1 1 0 5 0 b **1 1 0 9 0 c**



Informationen zu Ketten finden Sie unter:

812-815
1 1 0 2 0 a **1 1 0 3 0 a** **1 1 0 3 0 b**

815 VG
1 1 1 5 0 a

881M - 881MO
1 1 0 6 0 a