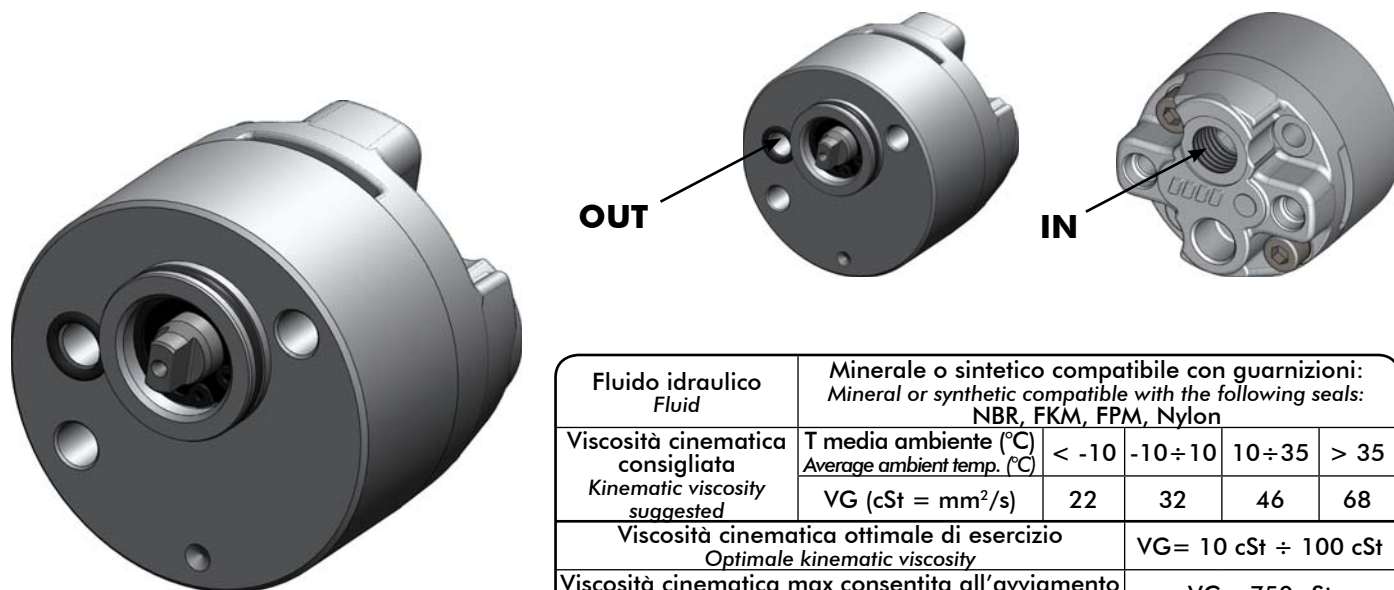


# POMPA PUMP

**CODICE FAMIGLIA**  
FAMILY CODE

**149**

Codice fascicolo: 997-400-14710

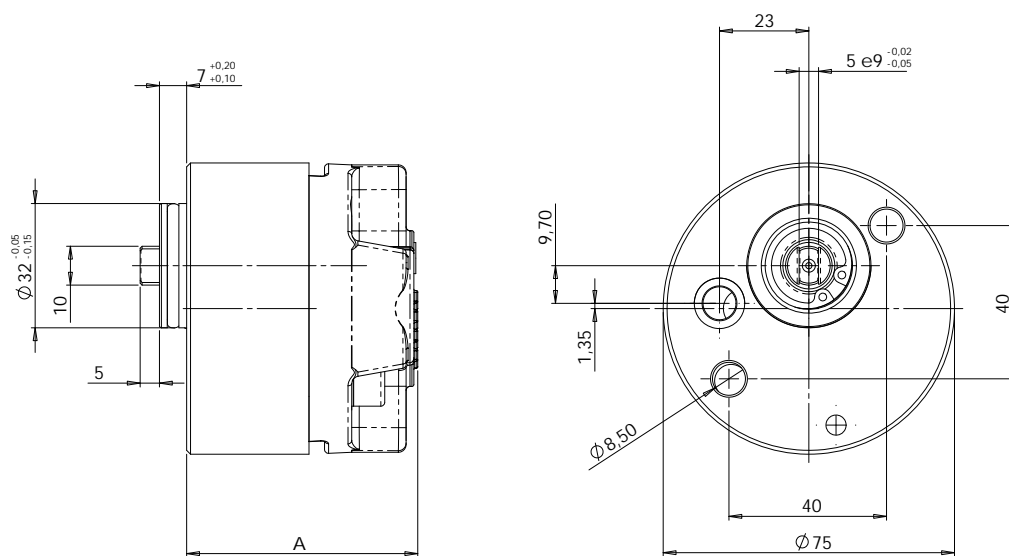


Fluido idraulico <i>Fluid</i>	Minerale o sintetico compatibile con guarnizioni: <i>Mineral or synthetic compatible with the following seals:</i> NBR, FKM, FPM, Nylon				
Viscosità cinematica consigliata <i>Kinematic viscosity suggested</i>	T media ambiente (°C) <i>Average ambient temp. (°C)</i>	< -10	-10 ÷ 10	10 ÷ 35	> 35
	VG (cSt = mm <sup>2</sup> /s)	22	32	46	68
Viscosità cinematica ottimale di esercizio <i>Optimale kinematic viscosity</i>			VG = 10 cSt ÷ 100 cSt		
Viscosità cinematica max consentita all'avviamento <i>Max kinematic viscosity suggested at the start-up</i>			VG = 750 cSt		
Indice di viscosità consigliato / <i>Viscosity index suggested</i>			VI > 100		
Pressione di aspirazione / <i>Inlet pressure</i>			-0,3 ÷ 2 bar		

Data: Lunedì 7 novembre 2016

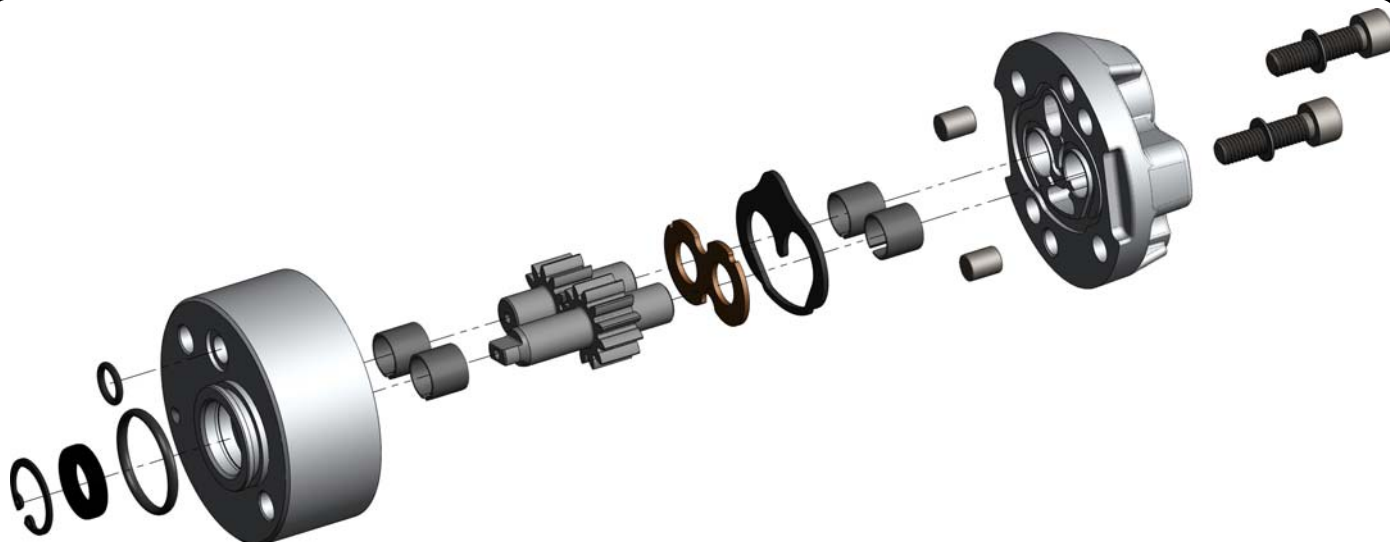
Rev: AA

Codice foglio: 997-149-20020



Codice Ordinazione <i>Ordination code</i>	Descrizione <i>Description</i>	Cilindrata <i>Displacement</i>	A
149-200-23104	Pompa 1p 1 Sinistra / <i>1p 1 L.H. Pump</i>	1 cc/rev	51,26
149-200-23202	Pompa 1p 2 Sinistra / <i>1p 2 L.H. Pump</i>	2 cc/rev	55,36
149-200-23319	Pompa 1p 3.1 Sinistra / <i>1p 3.1 L.H. Pump</i>	3,1 cc/rev	59,86
149-200-23471	Pompa 1p 4.7 Sinistra / <i>1p 4.7 L.H. Pump</i>	4,7 cc/rev	66,46
149-200-23579	Pompa 1p 5.7 Sinistra / <i>1p 5.7 L.H. Pump</i>	5,7 cc/rev	70,56
149-200-00405	Pompa 1P 7,8 / <i>1p 7.8 Pump</i>	7,8 cc/rev	103
149-200-00414	Pompa 1P 9,8 / <i>1p 9.8 Pump</i>	9,8 cc/rev	112

pag. 7



**Coppia di serraggio viti di fissaggio corpo anteriore-corpo posteriore 22 Nm.**  
**Front body-rear body screw fastener tightening torque "22 Nm".**

**Coppia di serraggio viti di montaggio pompa su centralina 22 Nm.**

**Tightening torque of screws used for pump assembly onto power pack torque "22 Nm".**



N°	Codice Code	Descrizione Description	Q.tà Q.ty
1	506-002-00229	Guarnizione OR 3106 O-Ring 3106	1
2	506-007-00091	Guarnizione paraolio 12x22x4 Oil seal 12x22x4	1
3	506-019-09203	Guarnizione ORM 0090-20 Metric O-Ring 0090-20	1