

# Druckminderventil, federbelastet

für Dämpfe, Gase und Flüssigkeiten

## Typ 71

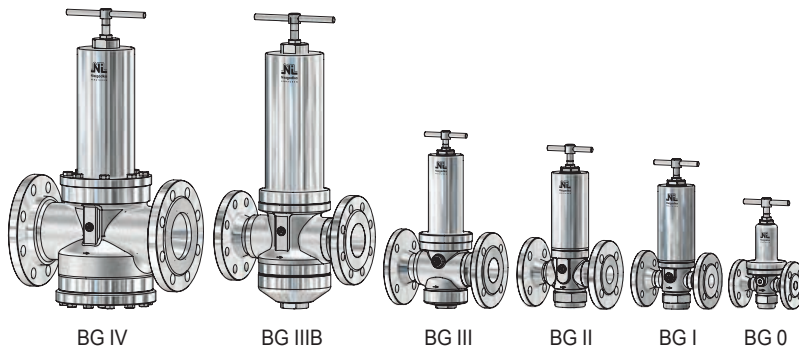
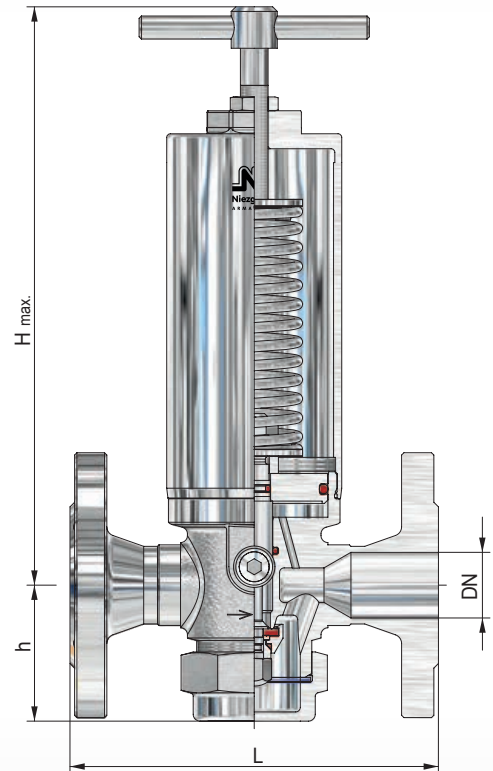
### Standardausführung:

**Werkstoff:** DMV-Körper / medienberührte Innenteile  
**Typ 71.2: BG 0 - II** 1.4301, 1.4571 / 1.4571  
**BG III - IV** 1.4571 / 1.4571

**Anschlüsse:** Flanschanschlüsse nach: DIN EN / ASME B16.5  
**Dichtungen:** FPM, EPDM  
 PTFE, EPDM (Dampf bis 150°C)  
 PTFE, FEPM, EPDM (Dampf bis 200°C)

### Zulassungen:

**Druckgeräterichtlinie:** 2014/68/EU  
 Konformitätserklärung



BG	Eintritt			Austritt			Baumaße				Kvs Wert
	DN	NPS	Vordruckbereich P1 [bar(g)] max.	DN	NPS	Minderdruckbereich P2 min. [bar(g)] max.	Bauhöhe 'H' max.				
							Knebelschraube [mm]	Kappe [mm]	L [mm]	h [mm]	[m³/h]
0	10	-	63	10	-	0,35 / 17,00	205	180	130	48	2,0
	15	½		15	½						2,2
I	15	½	100	15	½	0,35 / 73,00	275	255	130	58	3,0
	20	¾	63	20	¾				150		3,2
	25*	1*	63	25*	1*				160		3,5
II	25	1	63	25	1	0,25 / 23,00	305	265	160	68	6,3
	32	1¼		32	1¼				180		6,5
	40*	1½*		40*	1½*				200		6,7
III	40	1½	63	40	1½	0,25 / 17,00	325	305	200	85	12,5
	50	2	50	2	230				13,0		
	65*	2½*	65*	2½*	290				13,5		
IIIB	50	2	40	50	2	0,25 / 12,00	545	495	300	145	27,5
	65	2½		65	2½				290		28,0
	80	3		80	3				310		28,5
IV	65	2½	40	65	2½	0,20 / 12,00	550	505	290	157	48,0
	80	3		80	3				310		50,0
	100	4		100	4				350		53,0

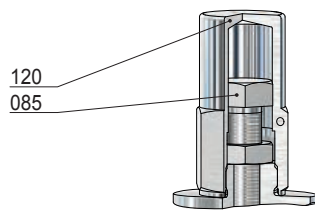
weitere Ausführungen auf Anfrage

\* Sonderbaulänge

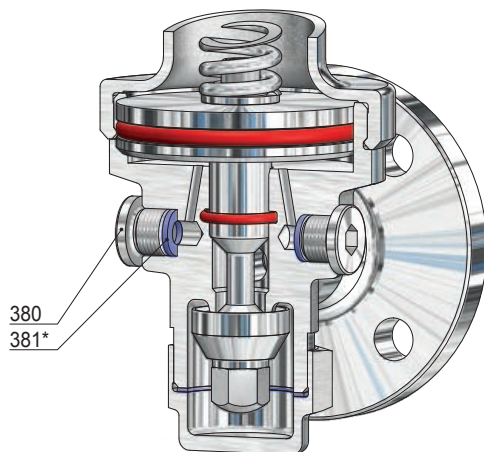
# Druckminderventil, federbelastet

für Dämpfe, Gase und Flüssigkeiten

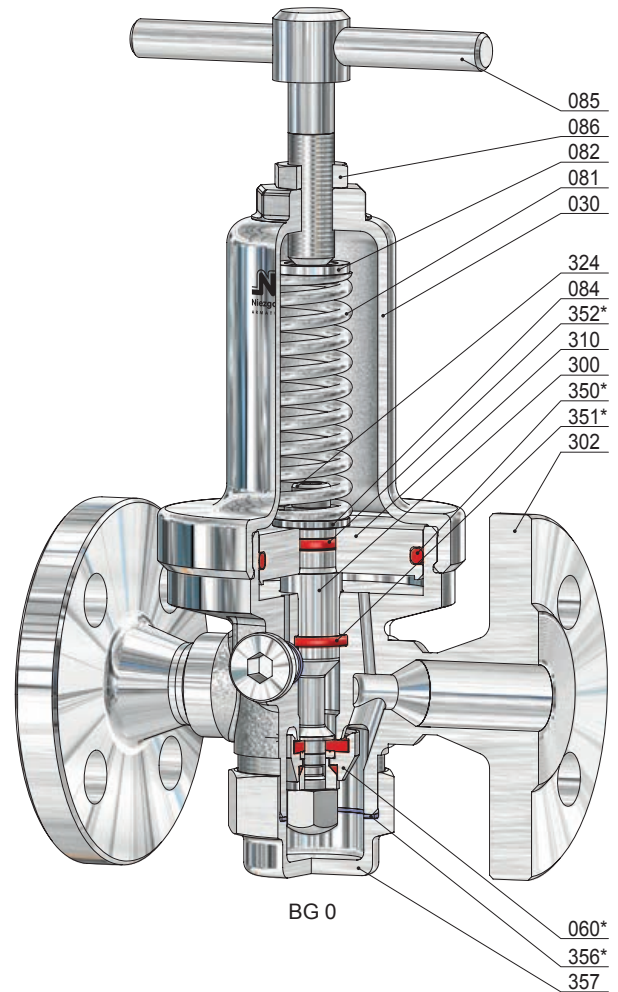
## Typ 71



Schutzkappe  
(Option: AC)



Manometerbohrung G ¼



BG 0

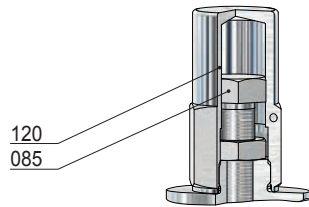
Pos.	Stück	Bezeichnung	Pos.	Stück	Bezeichnung
302	1	DMV-Körper	086	1	Gegenmutter
030	1	Federhaube	120	1	Kappe
060 *	1	Kegel komplett	300	1	Kolben
560	1	Kegel	310	1	Kolbenplatte
061	1	Druckstück	324	1	Schraube
062	1	Kegeldichtung	350 *	1	O-Ring
065	1	Kegelmutter	351 *	1	O-Ring
071	1	O-Ring	352 *	1	O-Ring
072	1	Klemmscheibe	356 *	1	Dichtring
073	1	O-Ring (nur bei Thermoplast-Kegeldichtung)	357	1	Verschlusskappe
081	1	Feder	380	2	Verschlusschraube
082	1	Federteller, oben	381 *	2	Dichtring
084	1	Federteller, unten			
085	1	Druckschraube			

\* Verschleißteile

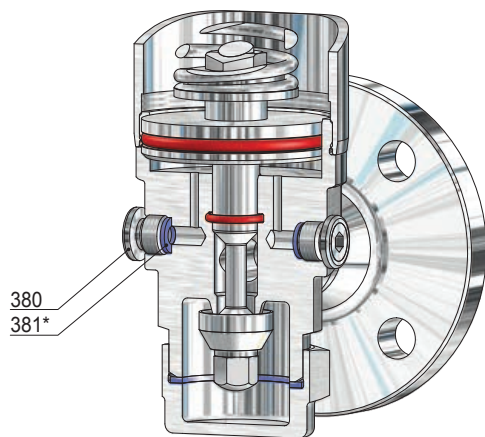
# Druckminderventil, federbelastet

für Dämpfe, Gase und Flüssigkeiten

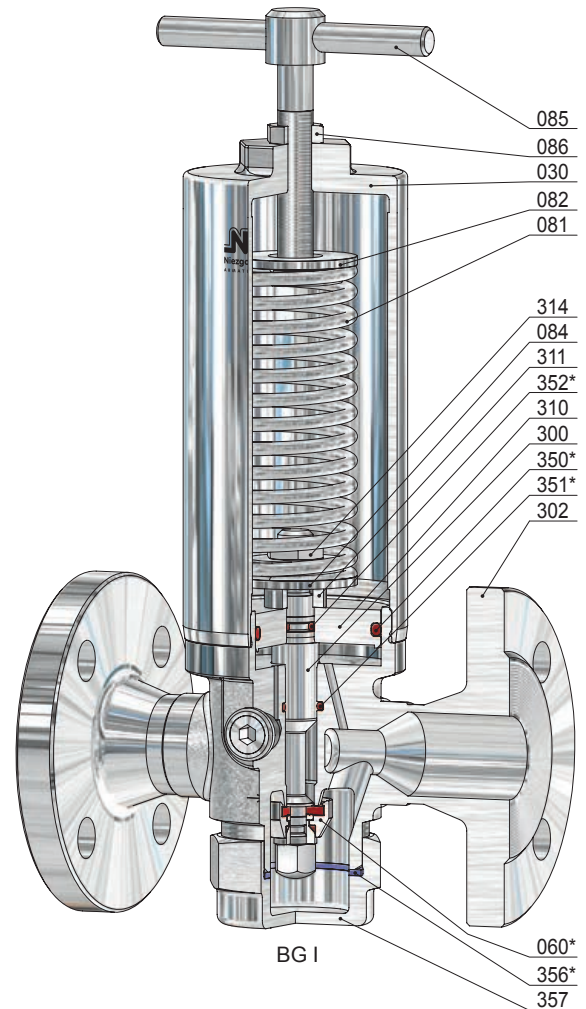
## Typ 71



Schutzkappe  
(Option: AC)



Manometerbohrung G ¼



BG I

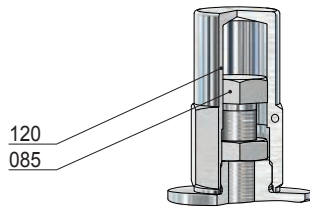
Pos.	Stück	Bezeichnung	Pos.	Stück	Bezeichnung
302	1	DMV-Körper	086	1	Gegenmutter
030	1	Federhaube	120	1	Kappe
060 *	1	Kegel komplett	300	1	Kolben
560	1	Kegel	310	1	Kolbenplatte
061	1	Druckstück	311	1	Distanzstück
062	1	Kegeldichtung	314	1	Gegenmutter
065	1	Kegelmutter	350 *	1	O-Ring
071	1	O-Ring	351 *	1	O-Ring
072	1	Klemmscheibe	352 *	1	O-Ring
073	1	O-Ring (nur bei Thermoplast-Kegeldichtung)	356 *	1	Dichtring
081	1	Feder	357	1	Verschlusskappe
082	1	Federteller, oben	380	2	Verschlusschraube
084	1	Federteller, unten	381 *	2	Dichtring
085	1	Druckschraube			

\* Verschleißteile

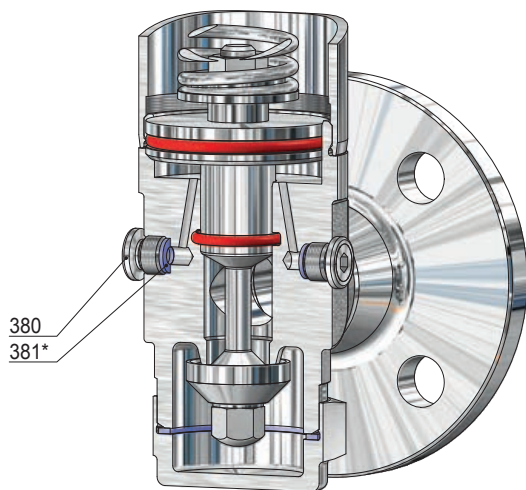
# Druckminderventil, federbelastet

für Dämpfe, Gase und Flüssigkeiten

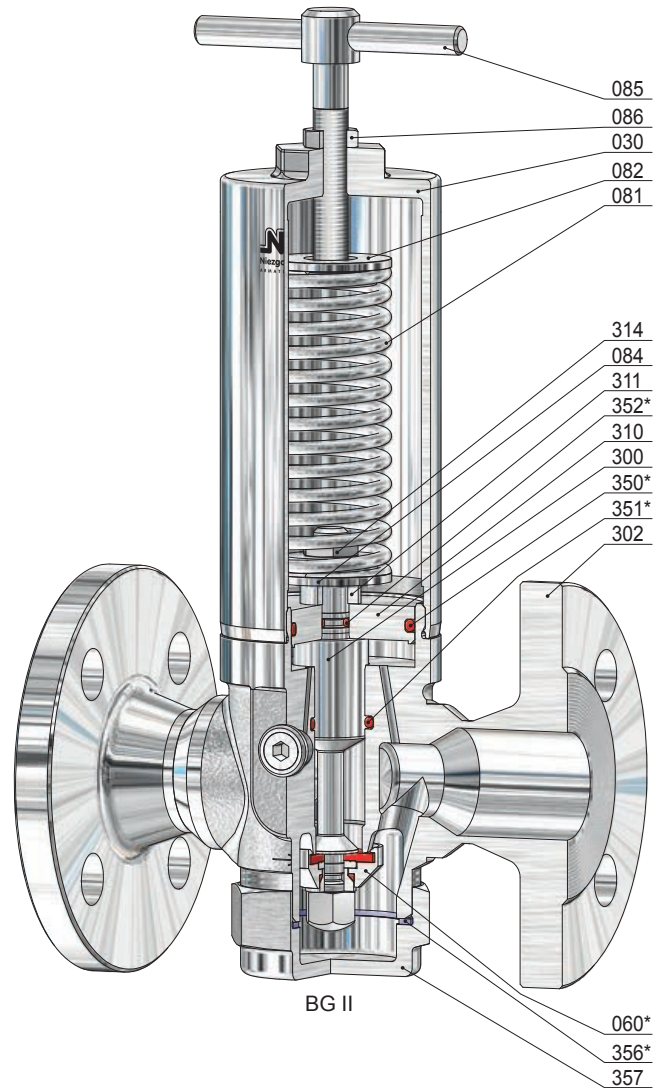
## Typ 71



Schutzkappe  
(Option: AC)



Manometerbohrung G ¼



BG II

Pos.	Stück	Bezeichnung	Pos.	Stück	Bezeichnung
302	1	DMV-Körper	086	1	Gegenmutter
030	1	Federhaube	120	1	Kappe
060 *	1	Kegel komplett	300	1	Kolben
560	1	Kegel	310	1	Kolbenplatte
061	1	Druckstück	311	1	Distanzstück
062	1	Kegeldichtung	314	1	Gegenmutter
065	1	Kegelmutter	350 *	1	O-Ring
071	1	O-Ring	351 *	1	O-Ring
072	1	Klemmscheibe	352 *	1	O-Ring
073	1	O-Ring (nur bei Thermoplast-Kegeldichtung)	356 *	1	Dichtring
081	1	Feder	357	1	Verschlusskappe
082	1	Federteller, oben	380	2	Verschlusschraube
084	1	Federteller, unten	381 *	2	Dichtring
085	1	Druckschraube			

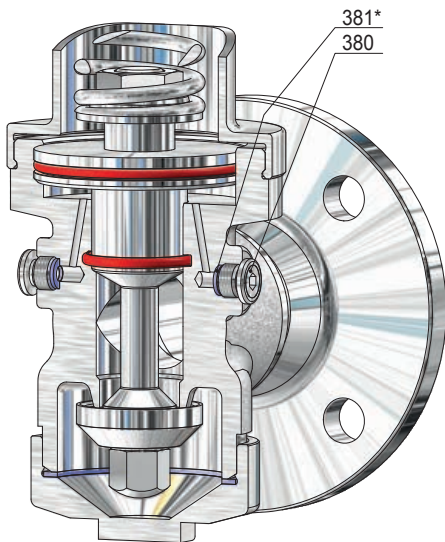
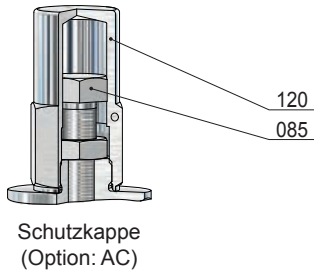
\* Verschleißteile



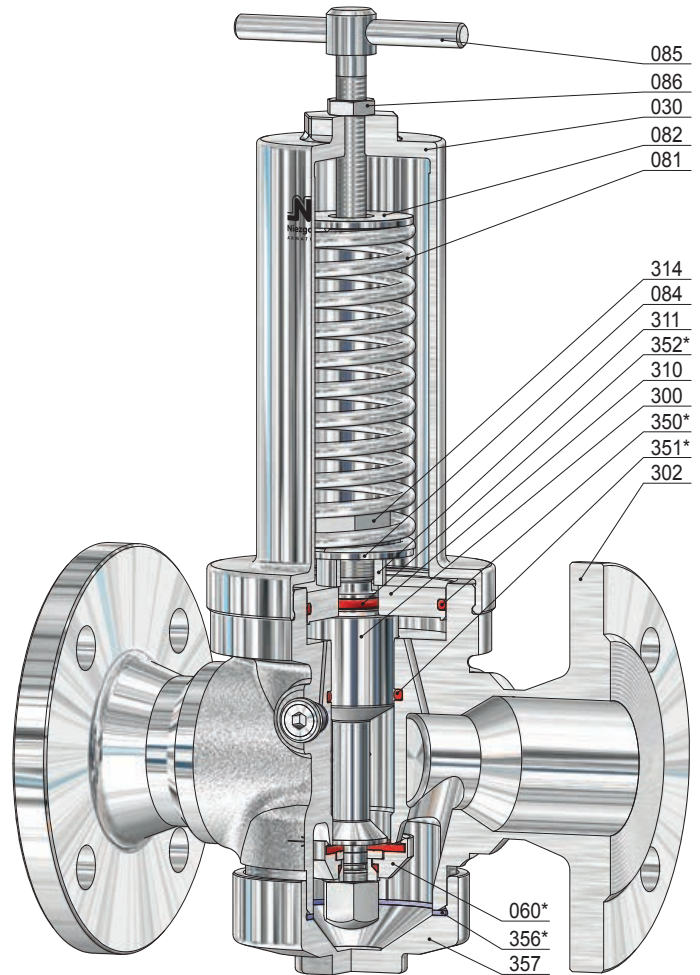
# Druckminderventil, federbelastet

für Dämpfe, Gase und Flüssigkeiten

## Typ 71



Manometerbohrung G 1/4



BG III

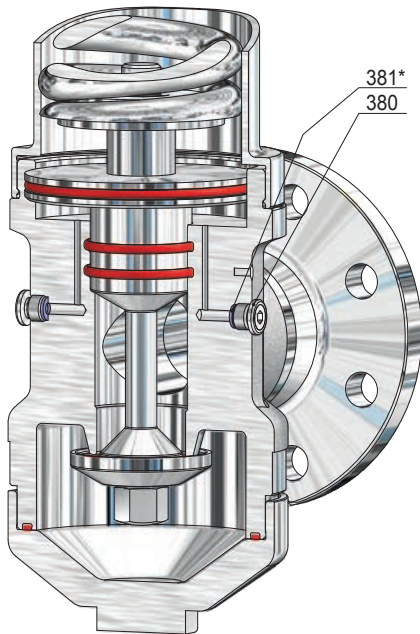
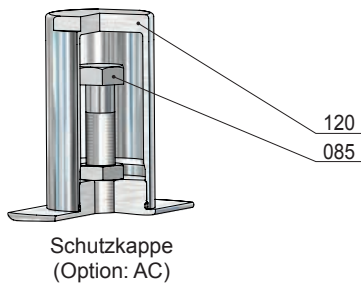
Pos.	Stück	Bezeichnung	Pos.	Stück	Bezeichnung
302	1	DMV-Körper	086	1	Gegenmutter
030	1	Federhaube	120	1	Kappe
060 *	1	Kegel komplett	300	1	Kolben
560	1	Kegel	310	1	Kolbenplatte
061	1	Druckstück	311	1	Distanzstück
062	1	Kegeldichtung	314	1	Gegenmutter
065	1	Kegelmutter	350 *	1	O-Ring
071	1	O-Ring	351 *	1	O-Ring
072	1	Klemmscheibe	352 *	1	O-Ring
073	1	O-Ring (nur bei Thermoplast-Kegeldichtung)	356 *	1	Dichtring
081	1	Feder	357	1	Verschlusskappe
082	1	Federteller, oben	380	2	Verschlusschraube
084	1	Federteller, unten	381 *	2	Dichtring
085	1	Druckschraube			

\* Verschleißteile

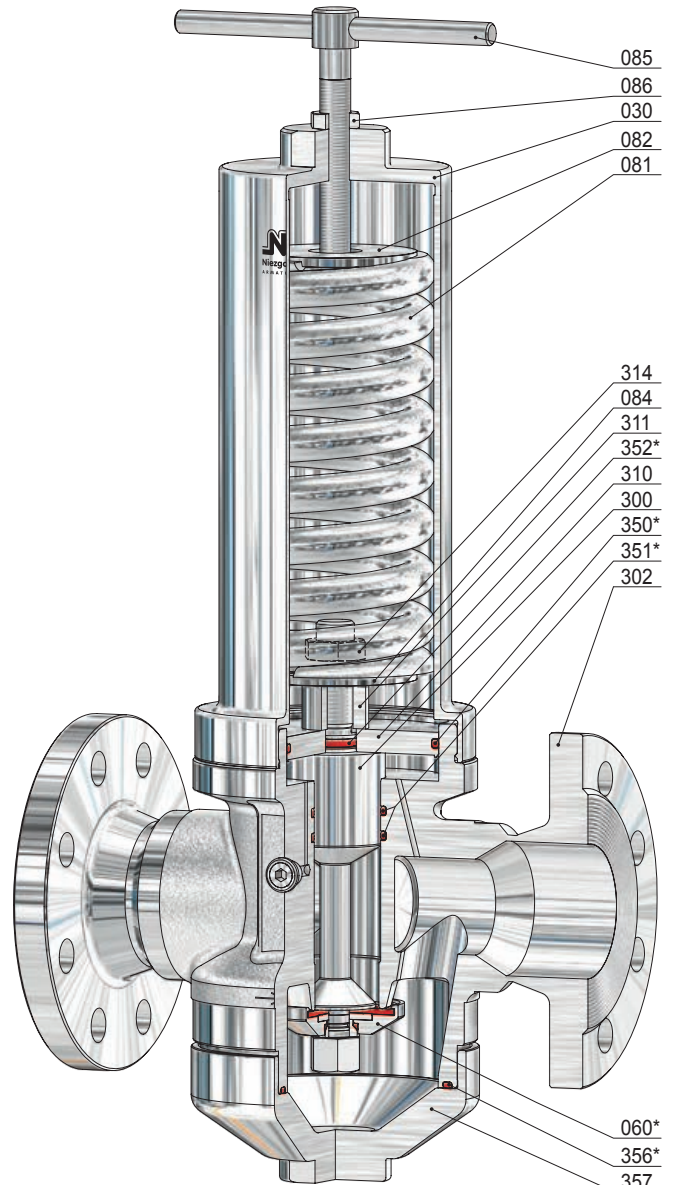
# Druckminderventil, federbelastet

für Dämpfe, Gase und Flüssigkeiten

## Typ 71



Manometerbohrung G ¼



BG IIIB

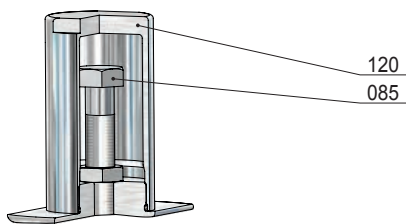
Pos.	Stück	Bezeichnung	Pos.	Stück	Bezeichnung
302	1	DMV-Körper	086	1	Gegenmutter
030	1	Federhaube	120	1	Kappe
060 *	1	Kegel komplett	300	1	Kolben
560	1	Kegel	310	1	Kolbenplatte
061	1	Druckstück	311	1	Distanzstück
062	1	Kegeldichtung	314	1	Gegenmutter
065	1	Kegelmutter	350 *	1	O-Ring
071	1	O-Ring	351 *	2	O-Ring
072	1	Klemmscheibe	352 *	1	O-Ring
073	1	O-Ring (nur bei Thermoplast-Kegeldichtung)	356 *	1	O-Ring
081	1	Feder	357	1	Verschlusskappe
082	1	Federteller, oben	380	2	Verschlusschraube
084	1	Federteller, unten	381 *	2	Dichtring
085	1	Druckschraube			

\* Verschleißteile

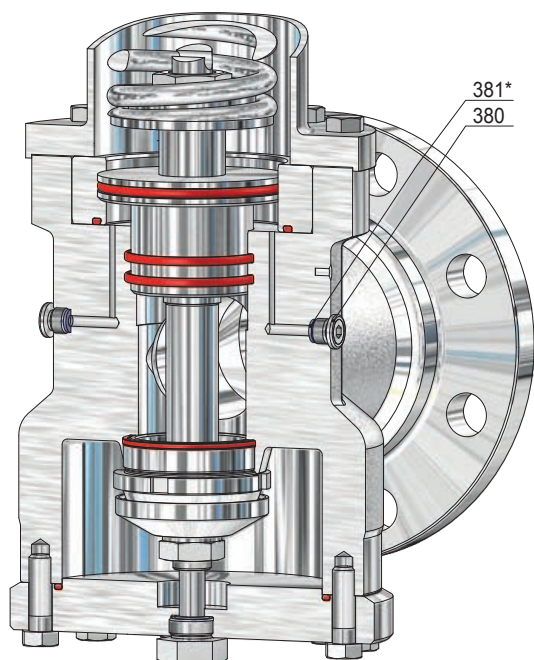
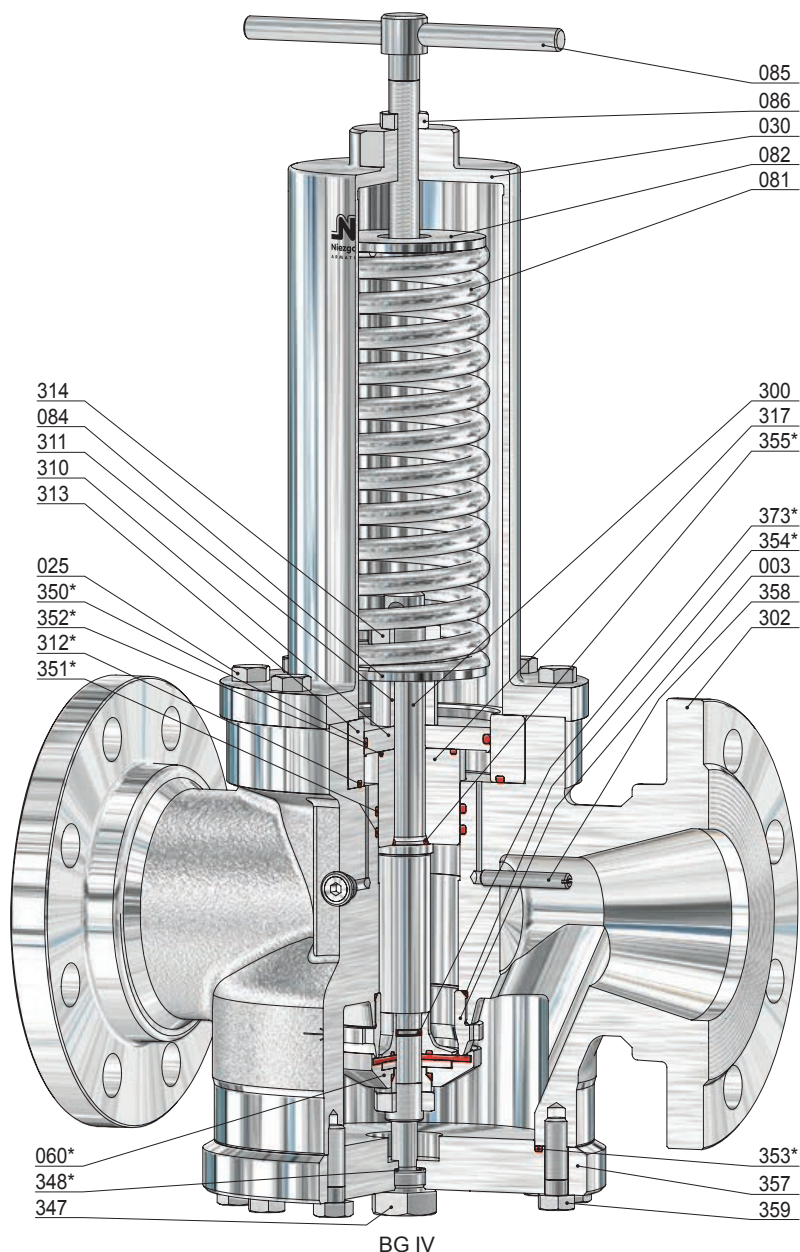
# Druckminderventil, federbelastet

für Dämpfe, Gase und Flüssigkeiten

## Typ 71



Schutzkappe  
(Option: AC)



Manometerbohrung G ¼

Pos.	Stück	Bezeichnung	Pos.	Stück	Bezeichnung	Pos.	Stück	Bezeichnung
302	1	DMV-Körper	082	1	Federteller, oben	350 *	1	O-Ring
003	1	Sitz	084	1	Federteller, unten	351 *	2	O-Ring
025	8	Schraube	085	1	Druckschraube	352 *	1	O-Ring
030	1	Federhaube	086	1	Gegenmutter	353 *	1	O-Ring
060 *	1	Kegel komplett	120	1	Kappe	354 *	1	O-Ring
560	1	Kegel	300	1	Kolben	355 *	1	O-Ring
061	1	Druckstück	310	1	Kolbenplatte	357	1	Verschlusskappe
062	1	Kegeldichtung	311	1	Distanzstück	358	1	Saugröhrchen
065	1	Kegelmutter	312 *	1	O-Ring	359	12	Schraube
071	1	O-Ring	313	1	Kolbenplattenring	373 *	1	O-Ring
072	1	Klemmscheibe	314	2	Gegenmutter	380	2	Verschlusschraube
073	1	O-Ring	317	1	Kolbenführung	381 *	2	Dichtring
074	1	Kegelplatte	347	1	Schraube			
081	1	Feder	348 *	1	Dichtring			

\* Verschleißteile