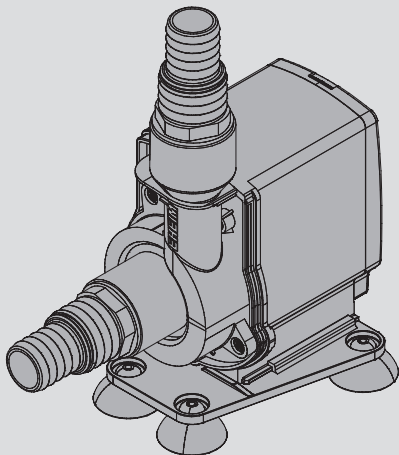


# **EHEIM** compactON



5000

**de** Bedienungsanleitung

**en** Operating instructions

**fr** Mode d'emploi

**it** Istruzioni per l'uso

**es** Manual de instrucciones

**pt** Manual de instruções

**nl** Bedieningshandleiding

**da** Betjeningsvejledning

**sv** Bruksanvisning

**no** Bruksanvisning

**fi** Käyttöohje

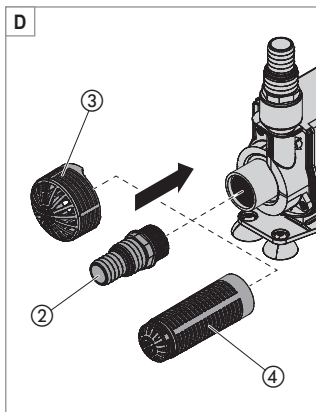
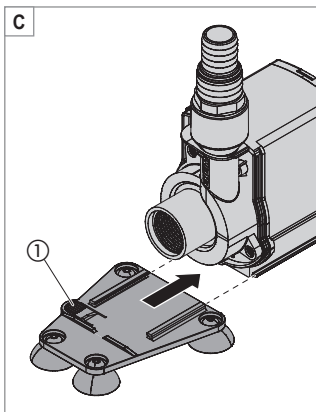
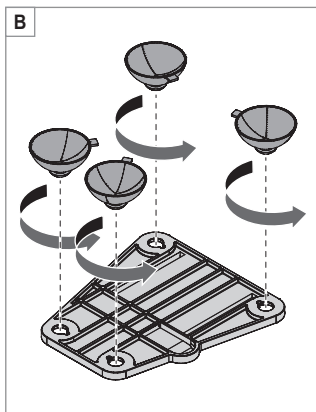
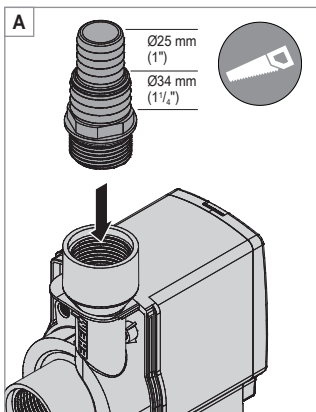
**pl** Instrukcja obsługi

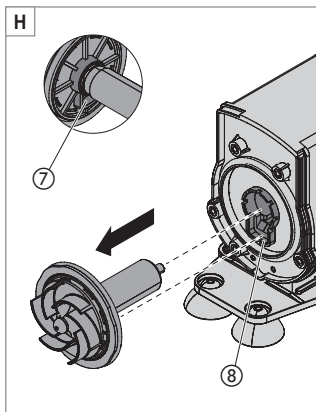
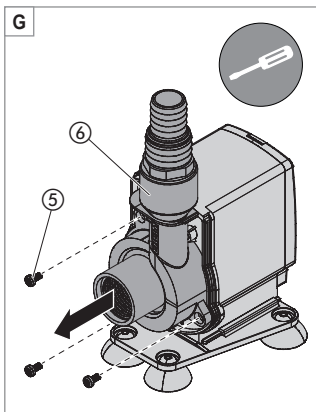
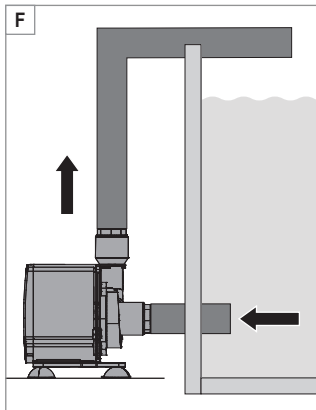
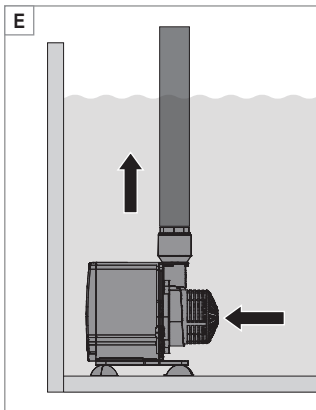
**cs** Návod k obsluze

**hu** Használati utasítás

**ru** Руководство по обслуживанию

**ko** 사용 설명서





## Original-Bedienungsanleitung Universalpumpe compactON 5000

### 1. Allgemeine Benutzerhinweise

#### Informationen zum Gebrauch der Bedienungsanleitung



- ▶ Bevor Sie das Gerät zum ersten Mal in Betrieb nehmen, muss die Bedienungsanleitung vollständig gelesen und verstanden werden.
- ▶ Betrachten Sie die Bedienungsanleitung als Teil des Produkts und bewahren Sie sie gut und erreichbar auf.
- ▶ Fügen Sie diese Bedienungsanleitung bei Weitergabe des Geräts an Dritte bei.

#### Symbolerklärung

Die folgenden Symbole werden auf dem Gerät verwendet.



Das Gerät darf nur in Innenräumen für aquaristische Einsatzbereiche verwendet werden.



Die Eintauchtiefe des Gerätes beträgt maximal 2 m.



Das Gerät besitzt die Schutzklasse II.

**IP68**

Das Symbol weist darauf hin, dass das Gerät gegen dauerndes Untertauchen geschützt ist.



Das Gerät ist nach den jeweiligen nationalen Vorschriften und Richtlinien approbiert und entspricht den EU-Normen

Die folgenden Symbole und Signalworte werden in dieser Bedienungsanleitung verwendet.



#### **GEFAHR!**

Das Symbol weist auf eine drohende Gefahr durch Stromschlag hin, die den Tod oder eine schwere Körperverletzung zur Folge haben kann.



**GEFAHR!**

Das Symbol weist auf eine drohende Gefahr hin, die den Tod oder eine schwere Körperverletzung zur Folge haben kann.



**WARNUNG!**

Das Symbol weist auf eine drohende Gefahr hin, die eine mittlere bis leichte Körperverletzung oder ein gesundheitliches Risiko zur Folge haben kann.



**VORSICHT!**

Das Symbol weist auf die Gefahr von Sachschäden hin.



Hinweis mit nützlichen Informationen und Tipps.

Darstellungskonvention

☞A Verweis auf eine Abbildung, hier Verweis auf Abbildung A

▶ Sie werden zu einer Handlung aufgefordert.

## 2. Einsatzgebiet

Das Gerät und alle im Lieferumfang enthaltenen Teile sind für die Benutzung im privaten Bereich bestimmt und dürfen ausschließlich verwendet werden:

- für aquaristische Zwecke
- in Innenräumen
- unter Einhaltung der technischen Daten

Für das Gerät gelten folgende Einschränkungen:

- nicht für gewerbliche oder industrielle Zwecke verwenden
- die Wassertemperatur darf 35°C nicht überschreiten

## 3. Sicherheitshinweise

Von diesem Gerät können Gefahren für Personen und Sachwerte ausgehen, wenn das Gerät unsachgemäß bzw. nicht dem Verwendungszweck entsprechend eingesetzt wird oder wenn die Sicherheitshinweise nicht beachtet werden.

Für Ihre Sicherheit



- Dieses Gerät kann von Kindern ab 8 Jahren sowie von Personen mit reduzierten physischen, sensorischen oder mentalen Fähigkeiten oder Mangel an Erfahrung und/oder Wissen benutzt werden, wenn sie beaufsichtigt oder bezüglich des sicheren Gebrauchs des Gerätes unterwiesen wurden und die daraus resultierenden Gefahren verstanden haben. Kinder dürfen nicht mit dem Gerät spielen. Reinigung und Benutzerwartung dürfen nicht durch Kinder durchgeführt werden, es sei denn, sie sind beaufsichtigt.
- Führen Sie vor Benutzung eine Sichtkontrolle durch, um sicherzustellen, dass das Gerät, insbesondere Netzkabel und Stecker, unbeschädigt sind.
- Reparaturen dürfen ausschließlich von einer EHEIM Servicestelle durchgeführt werden.
- Das Netzkabel dieses Gerätes kann nicht ersetzt werden. Bei Beschädigung des Kabels ist das Gerät zu verschrotten.

- Führen Sie nur Arbeiten durch, die in dieser Anleitung beschrieben sind.
- Verwenden Sie nur Original-Ersatzteile und -Zubehör für das Gerät.



- Das Gerät muss über eine Fehlerstrom-Schutz-  
einrichtung mit einem Bemessungsfehler-  
strom von maximal 30 mA abgesichert sein.  
Bei Fragen und Problemen wenden Sie sich  
an eine Elektrofachkraft.
- Trennen Sie sofort alle Geräte im Aquarium  
vom Stromnetz bei einer Wasserleckage  
bzw. wenn die Fehlerstrom-Schutzeinrichtung  
auslöst.
- Trennen Sie grundsätzlich alle Geräte im  
Aquarium vom Stromnetz, wenn sie nicht  
benutzt werden, bevor Sie Teile ein- bzw.  
ausbauen und vor allen Reinigungs- und War-  
tungsarbeiten.
- Schützen Sie Steckdose und Netzstecker vor  
Feuchtigkeit. Es empfiehlt sich mit dem Netz-  
kabel eine Tropfschlaufe zu bilden, die verhin-

dert, dass evtl. am Kabel entlang laufendes Wasser zur Steckdose gelangt.

- Die elektrischen Daten des Gerätes müssen mit den Daten des Stromnetzes übereinstimmen. Sie finden diese Daten auf dem Typenschild, der Verpackung oder in dieser Anleitung.

#### 4. Inbetriebnahme

##### Schlauch anschließen

1. Kürzen Sie mit einer Säge das Anschlussstück auf den Durchmesser Ihres Schlauches (☒A).
2. Schrauben Sie das Anschlussstück auf die Pumpe.
3. Verbinden Sie Ihren Schlauch mit dem Anschlussstück.

##### Befestigungsplatte montieren

1. Drehen Sie die Sauger in die Öffnungen der Befestigungsplatte (☒B).
2. Schieben Sie die Befestigungsplatte bis zum Einrasten in die Führungen auf der Unterseite des Motorkörpers (☒C).



Um die Befestigungsplatte zu demontieren müssen Sie den Entriegelungshebel ① drücken.

##### Einlaufstutzen für externen Einsatz montieren



Die Pumpe kann innerhalb und außerhalb des Aquariums eingesetzt werden. Das Anschlussstück ② erlaubt z.B. den Anschluss eines Schlauches.

1. Kürzen Sie mit einer Säge den Einlaufstutzen auf den Durchmesser Ihres Schlauches (☒A).
2. Schrauben Sie den Einlaufstutzen in das Pumpengehäuse (☒D).
3. Verbinden Sie Ihren Schlauch mit dem Einlaufstutzen.



## Filterkörbe montieren

1. Stecken Sie den gewünschten Filterkorb auf das Pumpengehäuse(☒D).

## 5. Bedienung



### **VORSICHT! Sachbeschädigung.**

Die Pumpe darf nicht trocken laufen.

## Pumpe ein-/ausschalten

1. **Innerhalb des Aquariums:** Befestigen Sie das Gerät unterhalb des Wasserspiegels am Boden oder an der Innenwand Ihres Aquariums (☒E). Achten Sie auf die maximale Tauchtiefe (siehe Technische Daten).  
**Außerhalb des Aquariums:** Befestigen Sie das Gerät auf einer stabilen Oberfläche außerhalb Ihres Aquariums (☒F). Die Sauger dienen als Schwingungsdämpfer.
2. Stecken Sie den Netzstecker in die Netzsteckdose. **Achtung: Die Pumpe läuft sofort an!**
3. Ziehen Sie zum Ausschalten den Netzstecker aus der Netzsteckdose.

## 6. Wartung



### **GEFAHR! Stromschlag!**

- ▶ Trennen Sie grundsätzlich vor Wartungsarbeiten alle Geräte vom Stromnetz.



### **VORSICHT! Sachbeschädigung.**

- ▶ Verwenden Sie zur Reinigung keine harten Gegenstände oder aggressive Reinigungsmittel.
- ▶ Die Gerätekomponenten sind nicht spülmaschinenbeständig! Reinigen Sie das Gerät bzw. Geräteteile nicht in der Spülmaschine.



In den nachstehenden Abschnitten sind Wartungsarbeiten beschrieben, die für einen optimalen und störungsfreien Betrieb erforderlich sind. Eine regelmäßige Wartung verlängert die Lebensdauer und sichert über einen langen Zeitraum die Funktion des Geräts.

## Filterkorb reinigen

1. Nehmen Sie die Pumpe aus dem Aquarium.
2. Ziehen Sie den Filterkorb ③ bzw. ④ vom Pumpengehäuse ab.
3. Reinigen Sie den Filter unter fließendem Wasser.

4. Montieren Sie den Filterkorb wieder in umgekehrter Reihenfolge.

### Pumpe reinigen

1. Nehmen Sie die Pumpe aus dem Aquarium.
2. Lösen und entfernen Sie die drei Befestigungsschrauben ⑤ (E-G).
3. Ziehen Sie den Pumpendeckel ⑥ nach vorne vom Motorkörper ab.
4. Ziehen Sie das Pumpenrad aus dem Motorkörper (E-H).
5. Reinigen Sie alle Komponenten unter fließendem Wasser.
6. Montieren Sie die Pumpe wieder in umgekehrter Reihenfolge.



Achten Sie auf die Einbaurichtung des Pumpenrads. Die Nase ⑦ im Deckel des Pumpenrads muss in die Aussparung ⑧ im Motorkörper eingreifen.

## 7. Beheben von Störungen



### Achtung! Stromschlag!

- Ziehen Sie vor dem Beheben von Störungen den Netzstecker.

Störung	Mögliche Ursache	Abhilfe
<b>Pumpe läuft nicht an</b>	Netzspannung fehlt	<ul style="list-style-type: none"> <li>▸ Überprüfen Sie die Netzspannung</li> <li>▸ Kontrollieren Sie die Zuleitung</li> </ul>
<b>Pumpe schaltet aus</b>	Die Pumpe besitzt eine elektronische Vorrichtung für die Rotationssteuerung und die Überwachung der Funktionsbedingungen. Bei Wassermangel oder einer Pumpenblockade erkennt die Elektronik das Problem und stoppt die Pumpe. Nach 10 Neustartversuchen innerhalb einer Minute schaltet sich die Pumpe vollständig ab.	<ol style="list-style-type: none"> <li>1. Ziehen Sie den Netzstecker.</li> <li>2. Beseitigen Sie die Problemsache.</li> <li>3. Stecken Sie den Netzstecker wieder ein.</li> </ol>
<b>Pumpe fördert nicht</b>	Netzstecker ist nicht eingesteckt	▸ Stecken Sie den Netzstecker in die Netzsteckdose
	Pumpenrad ist blockiert	▸ Reinigen Sie die Pumpe
	Wassermangel	▸ Füllen Sie Wasser nach

<b>Pumpe fördert nicht</b>	Thermischer Schutzschalter ist aktiviert	<ol style="list-style-type: none"><li>1. Ziehen Sie den Netzstecker und lassen Sie die Pumpe abkühlen.</li><li>2. Stecken Sie nach ca. einer Stunde den Netzstecker wieder ein.</li></ol>
<b>Pumpe fördert ungenügend</b>	Filterkorb ist verschmutzt	▶ Reinigen Sie den Filterkorb

---

Bei sonstigen Störungen wenden Sie sich bitte an den EHEIM Service.

## 8. Außerbetriebnahme und Entsorgung

### Lagern



1. Nehmen Sie das Gerät aus dem Aquarium.
2. Reinigen Sie das Gerät
3. Lagern Sie das Gerät an einem frostsicheren Ort.

### Entsorgen



Beachten Sie im Falle der Entsorgung des Geräts die jeweiligen gesetzlichen Vorschriften. Information zur Entsorgung von elektrischen und elektronischen Geräten in der europäischen Gemeinschaft:

Innerhalb der Europäischen Gemeinschaft wird für elektrisch betriebene Geräte die Entsorgung durch nationale Regelungen vorgegeben, die auf der EU-Richtlinie 2012/19/EU über Elektronik-Altgeräte (WEEE) basieren. Danach darf das Gerät nicht mehr mit dem kommunalen oder Hausmüll entsorgt werden. Das Gerät wird bei den kommunalen Sammelstellen bzw. Wertstoffhöfen kostenlos entgegengenommen. Die Produktverpackung besteht aus recyclingfähigen Materialien. Entsorgen Sie diese umweltgerecht und führen diese der Wiederverwertung zu.

## 9. Ersatzteile

Siehe Seite 136.

## Translation of the original operating manual Universal pump compactON 5000

### 1. General user instructions

#### Information on using the operating manual



- ▶ Before using the appliance for the first time, the operating manual must be read fully and understood.
- ▶ Consider the operating manual as part of the product and keep in a safe and accessible location.
- ▶ Enclose this operating manual if passing the appliance on to a third party.

#### Symbol explanation

The following symbols are used on the appliance.



The appliance must only be used indoors, and exclusively for aquariums.



The device has an immersion depth of max. 2 m.



The appliance is of protection class II.

**IP68**

The symbol indicates that the appliance is protected against permanent submerging.



The appliance is certified according to the relevant national regulations and directives, and conforms to EU standards

The following symbols and signal words are used in this operating manual.



**DANGER!**

The symbol indicates imminent danger from electric shock that can result in death or serious injury.



**DANGER!**

The symbol indicates imminent danger that can result in death or serious injury.



**WARNING!**

The symbol indicates imminent danger that can result in moderate to minor injury or a health risk.



**CAUTION!**

The symbol indicates the danger of material damage.



Note with useful information and tips.

### Typographical conventions

☒ **A** Reference to a figure, in this case, reference to figure A

▶ You are prompted for an action.

## 2. Application

The appliance and all parts included in the scope of delivery are intended for private use and must only be used:

- for aquarium-related purposes
- indoors
- in compliance with the technical data

The following limitations apply to the appliance:

- Do not use for commercial or industrial purposes
- the water temperature may not exceed 35°C

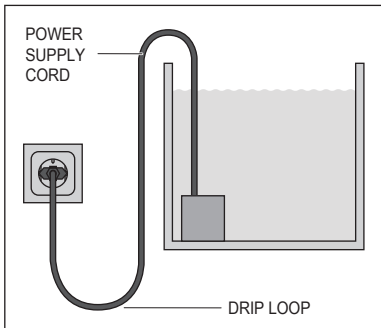
# VERY IMPORTANT SAFETY INSTRUCTIONS

**WARNING-** To guard against injury, basic safety precautions should be observed, including the following.

- FOR HOUSEHOLD USE ONLY
- WARNING! RISK OF ELECTRIC SHOCK!
- This pump has not been investigated for use in swimming pools areas!
- DO NOT RUN DRY!

## READ AND FOLLOW ALL SAFETY INSTRUCTIONS.

- **DANGER.** To avoid possible electric shock, special care should be taken since water is employed in the use of aquarium equipment. For each of the following situations, do not attempt repairs by yourself; return the appliance to an authorized service facility for service or discard the appliance.
- **If the appliance falls into the water DON'T reach for it.** First unplug the appliance immediately (Non-immersible equipment only)
- If the appliance shows any sign of abnormal water leakage, immediately unplug it from the power source.
- Carefully examine the appliance after installation. It should not be plugged in if there is water on parts not intended to be wet.
- Do not operate any appliance if it has a damaged cord or plug, or if it is malfunctioning or if it is dropped or damaged in any manner.



- To avoid the possibility of the appliance plug or receptacle getting wet, position aquarium stand and tank to one side of a wall mounted receptacle to prevent water from dripping onto the receptacle or plug. A “drip loop”, shown in the figure, should be arranged by the user for each cord connecting the aquarium appliance to a receptacle.

The “drip loop” is that part of the cord below the level of the receptacle, to prevent water travelling along the cord and coming in contact with the receptacle. If the plug or receptacle does get wet, **DON'T** unplug the cord; disconnect the fuse or circuit breaker that supplies power to the appliance. Then unplug and examine for presence of water in the receptacle.

- Close supervision is necessary when any appliance is used by or near children.
- To avoid injury, do not contact moving parts.
- Always unplug an appliance from an outlet when not in use, before putting or taking off parts, and before cleaning. Never yank cord to pull plug from outlet. Grasp the plug and pull to disconnect.
- Do not use an appliance for other than intended use. The use of attachments not recommended or sold by the appliance manufacturer may cause an unsafe condition.
- Do not install or store the appliance where it will be exposed to the weather or to temperatures below freezing.
- Make sure an appliance mounted on a tank is securely installed before operating it.

- Read and observe all the important notices on the appliance and its cord.
- If an extension cord is necessary, a cord with a proper rating should be used. A cord rated for less amperes or watts than the appliance rating may overheat. Care should be taken to arrange the cord so that it will not be tripped over or pulled.
- Check that the voltage shown on the label of the unit corresponds to the voltage of the mains supply.
- Disconnect all electrical appliances from the mains before placing hands in the water.
- The line cord of this unit cannot be replaced or repaired. Should the line cord become damaged the appliance must be discarded.

## KEEP THESE INSTRUCTIONS FOR FUTURE REFERENCE.

### 3. Safety instructions

Risks for persons and property can arise from this appliance if the appliance is improperly used or not used as intended or if the safety instructions are not heeded.

#### For your safety



- This appliance can be used by children from the age of 8 and by persons with reduced physical, sensory or mental capabilities or lack of experience and/or knowledge if they are supervised and have been instructed in the safe



use of the appliance and have understood the resulting dangers. Children must not play with the appliance. Cleaning and user maintenance must not be carried out by children unless they are supervised.

- Before use, carry out a visual inspection to ensure that the appliance, especially the mains cable and plug, are undamaged.
- Repairs must only be carried out by an EHEIM service centre.
- The mains cable of this appliance cannot be replaced. If the cable is damaged, the appliance must be scrapped.
- Only carry out the work described in these instructions.
- Only use original spare parts and accessories for the appliance.



- The appliance must be protected by a residual current protection device with a maximum rated residual current of 30 mA. Please contact

- an electrician if there are any questions or problems.
- In the event of water leakage or when the residual current protection device is triggered, immediately disconnect all devices in the aquarium from the power supply.
  - If they are not being used, always disconnect all devices in the aquarium from the power supply before you install/remove any parts and before all cleaning and maintenance work.
  - Protect the mains socket and mains plug against moisture. It is recommended to form a drip loop with the mains cable to prevent any water running along the cable to the mains socket.
  - The electrical data of the appliance must match the data of the power mains. This data is found on the type plate, the packaging and in these instructions.

## 4. Commissioning

### Connecting the hose

1. Use a saw to shorten the connecting piece to the diameter of your hose (⊗A).
2. Screw the connecting piece onto the pump.
3. Connect your hose to the connecting piece.

### Attaching the mounting plate

1. Screw the suction devices into the openings of the mounting plate (⊗B).
2. Move the mounting plate until it locks into the guides on the underside of the motor body (⊗C).



In order to remove the mounting plate, the release lever ① must be pressed.

### Installing the intake nozzle for external use



The pump can be used inside and outside of the aquarium. For example, the connecting piece ② facilitates the connection of a hose.

1. Use a saw to shorten the intake nozzle to the diameter of your hose (⊗A).
2. Screw the intake nozzle onto the pump housing (⊗D).
3. Connect your hose to the intake nozzle.

### Installing the filter basket

1. Attach the desired filter basket to the pump housing(⊗D).

## 5. Operation



**CAUTION! Material damage.**

The pump must not run dry.

### Switching the pump on/off

1. **Inside the aquarium:** Attach the device below water level at the bottom or the inside of your aquarium (⊗E). Pay attention to the maximum pond depth (see Technical data).  
**Outside the aquarium:** Attach the device to a stable surface outside of your aquarium (⊗F). The suction devices serve as vibration dampers.

2. Insert the mains plug in the mains socket. **Attention: The pump starts immediately!**
3. To turn it off, remove the mains plug from the mains socket.

## 6. Maintenance



### **DANGER! Electrocutation!**

- ▶ All devices must be disconnected from the power supply before any maintenance work is carried out.



### **CAUTION! Material damage.**

- ▶ Do not use hard objects or aggressive cleaning agents for cleaning.
- ▶ The appliance components are not dishwasher-proof. Do not clean the appliance or appliance parts in the dishwasher.



The following sections describe maintenance work necessary for optimum and fault-free operation. Regular maintenance prolongs the service life and assures functionality of the appliance over a long period.

### **Cleaning the filter basket**

1. Remove the pump from the aquarium.
2. Remove the filter basket ③ or ④ from the pump housing.
3. Clean the filter under running water.
4. Install the filter basket again in reverse order.

### **Cleaning the pump**

1. Remove the pump from the aquarium.
2. Loosen and remove the three fastening screws ⑤ (⊗G).
3. Pull the pump cover ⑥ out of the motor body from the front.
4. Pull the impeller out of the motor body (⊗H).
5. Clean all components under running water.
6. Install the pump again in reverse order.



Pay attention to the installation direction of the impeller. The lug ⑦ in the impeller cover must engage in the recess ⑧ in the motor body.

## 7. Clearing faults



### Attention! Electrocutation!

- ▶ Before clearing faults, remove the mains plug.

Faults	Possible cause	Remedy
<b>Pump does not start</b>	No mains voltage	<ul style="list-style-type: none"> <li>▶ Check the mains voltage</li> <li>▶ Check the supply line</li> </ul>
<b>Pump turns off</b>	The pump is provided with an electronic device for rotation control and this is also able to evaluate the functioning conditions. If there is a lack of water or the pump is blocked, the pump recognises the problem and stops. After 10 attempts to start again, in the space of 1 minute, the pump turns off completely.	<ol style="list-style-type: none"> <li>1. Remove the mains plug.</li> <li>2. Remove the cause of the problem.</li> <li>3. Reconnect the mains plug.</li> </ol>
<b>Pump does not pump</b>	Mains plug is not inserted	▶ Insert the mains plug in the mains socket
	Impeller is blocked	▶ Clean the pump
	Lack of water	▶ Refill water
	Thermal cut-out has activated	<ol style="list-style-type: none"> <li>1. Remove the mains plug and let the pump cool down.</li> <li>2. Insert the mains plug again after approx. one hour.</li> </ol>
<b>Pump not pumping sufficiently</b>	Filter basket is dirty	▶ Clean the filter basket

For other faults, please contact EHEIM Service.

## 8. Decommissioning and disposal

### Storage



1. Take the appliance out of the aquarium.
2. Clean the appliance
3. Store the appliance in a frost-proof place.

### Disposal



When disposing of the appliance, heed the respective statutory regulations. Information on the disposal of electrical and electronic appliances in the European Union:

Within the European Union, disposal of electrically operated appliances is governed by national regulations that are based on the EU Directive 2012/19/EU on waste electrical and electronic equipment (WEEE). The appliance may no longer be disposed of with the municipal or household waste. The appliance will be accepted free of charge at municipal collection points or recycling centres. The product packaging is made up of recyclable materials. Dispose of them in an environmentally responsible manner and take them for recycling.

## 9. Spare parts

See page 136.

## Traduction du mode d'emploi d'origine Pompe universelle compactON 5000

### 1. Consignes générales à l'attention de l'utilisateur

#### Informations relatives à l'utilisation du mode d'emploi



- ▶ Le mode d'emploi doit être lu et compris intégralement par l'utilisateur, avant que ce dernier n'utilise l'appareil pour la première fois.
- ▶ Le manuel de l'utilisateur constitue une partie intégrante du produit, veuillez le conserver à portée de main.
- ▶ Joignez ce manuel de l'utilisateur quand vous transmettez l'appareil à un tiers.

#### Explication des symboles

Les symboles suivants sont utilisés sur l'appareil.



L'appareil ne doit être utilisé qu'à l'intérieur, pour les domaines d'utilisation aquariophiles.



La profondeur d'immersion de l'appareil est de 2 m au maximum.



L'appareil est conforme à la classe de protection II.

**IP68**

Ce symbole indique que l'appareil est protégé contre l'immersion permanente.



L'appareil a été approuvé conformément aux prescriptions et directives nationales correspondantes, et il satisfait aux normes UE

Les symboles et mentions d'avertissement suivants sont utilisés dans le présent mode d'emploi.



**DANGER !**

Ce symbole indique qu'il existe un risque d'électrocution pouvant avoir pour conséquence la mort ou des blessures corporelles graves.



**DANGER !**

Ce symbole indique qu'il existe un risque pouvant avoir pour conséquence la mort ou des blessures corporelles graves.



**AVERTISSEMENT !**

Ce symbole indique qu'il existe un risque pouvant avoir pour conséquence des blessures corporelles moyennes à légères, ou bien des conséquences pour la santé.



**ATTENTION !**

Ce symbole indique un risque de dégâts matériels.



Conseils et informations utiles.

Convention de présentation

- ⊞A Renvoi à une illustration, ici à la figure A
- ▶ Vous êtes invité(e) à exécuter une action.

## 2. Domaine d'application

L'appareil et toutes les pièces fournies sont destinés à être utilisés dans le domaine privé et ils ont été conçus exclusivement :

- pour les domaines d'utilisation aquariophiles
- pour l'intérieur
- En respectant les caractéristiques techniques

Les restrictions suivantes s'appliquent à l'appareil :

- Ne pas utiliser à des fins commerciales ou industrielles
- La température de l'eau ne doit pas dépasser 35°C

## 3. Consignes de sécurité

Cet appareil peut présenter des dangers pour les personnes et les biens s'il n'est pas utilisé correctement ou conformément aux fins pour lesquelles il a été conçu ou encore si les consignes de sécurité ne sont pas respectées.

**Pour votre sécurité**



- Cet appareil peut être utilisé par des enfants à partir de 8 ans et par des personnes ayant



des capacités physiques, sensorielles ou mentales réduites, ou encore des personnes manquant d'expérience et/ou de connaissances, si ces personnes sont surveillées ou que des informations leur ont été données quant à la façon d'utiliser l'appareil en toute sécurité et si elles ont compris les dangers résultant de l'utilisation de l'appareil. Ne laissez pas les enfants jouer avec l'appareil. Les enfants ne sont pas autorisés à effectuer le nettoyage et la maintenance utilisateur, à moins qu'ils ne soient surveillés.

- Effectuez une inspection visuelle avant d'utiliser l'appareil afin de vérifier si l'appareil et, en particulier, le câble secteur et la fiche sont intacts.
- Les réparations doivent être réalisées par un service agréé par EHEIM.
- Il n'est pas possible de remplacer le câble secteur de cet appareil. L'appareil doit être mis au rebut lorsque le câble est endommagé.

- Exécutez uniquement les travaux décrits dans ce manuel.
- Utilisez uniquement des pièces de rechange et accessoires d'origine pour cet appareil.



- L'appareil doit être sécurisé moyennant un dispositif de protection contre les courants de fuite de 30 mA maximum. Veuillez vous adresser à un électricien agréé si vous avez des questions ou en cas d'un problème.
- En cas de fuite d'eau ou de déclenchement du dispositif de protection contre les courants de fuite, débranchez immédiatement du secteur tous les appareils de l'aquarium.
- En règle générale, quand ils ne sont pas utilisés, débranchez du secteur tous les appareils de l'aquarium avant de monter ou démonter des pièces et avant tous travaux de nettoyage ou de maintenance.
- Protégez la prise et la fiche secteur de l'humidité. Nous conseillons de former une boucle avec le câble secteur, afin d'empêcher que

de l'eau ne coule le long du câble et s'infiltré dans la prise.

- Les données électriques de l'appareil doivent correspondre aux données du secteur. Elles sont indiquées sur la plaque signalétique, l'emballage ou dans le présent mode d'emploi.

#### 4. Mise en service

##### Raccordement du tuyau

1. A l'aide d'une scie, raccourcissez le raccord pour le ramener au diamètre de votre tuyau (☒A).
2. Vissez le raccord sur la pompe.
3. Raccordez votre tuyau au raccord.

##### Monter la plaque de fixation

1. Vissez les ventouses dans les orifices de la plaque de fixation (☒B).
2. Faites glisser la plaque de fixation dans les guides se trouvant en bas du corps de moteur, jusqu'à ce qu'elle se mette en prise (☒C).



Pour démonter la plaque de fixation, vous devez appuyer sur le levier de déverrouillage ①.

##### Monter l'embout d'aspiration pour utilisation à l'extérieur



La pompe peut être mise en place à l'intérieur et à l'extérieur de l'aquarium. Le raccord ② permet par exemple de raccorder un tuyau.

1. A l'aide d'une scie, raccourcissez l'embout d'aspiration pour le ramener au diamètre de votre tuyau (☒A).
2. Vissez l'embout d'aspiration dans le carter de la pompe (☒D).
3. Raccordez votre tuyau à l'embout d'aspiration.

##### Monter les paniers filtres

1. Emboîtez le panier filtre souhaité sur le carter de la pompe (☒D).

## 5. Utilisation



### ATTENTION ! Dommage matériel.

La pompe ne doit pas fonctionner à sec.

### Mettre en marche/arrêter la pompe

1. **À l'intérieur de l'aquarium:** Fixez l'appareil au-dessous du niveau d'eau, sur le fond, ou sur la paroi intérieure de votre aquarium (☒E). Observez toujours la profondeur d'immersion maximale (voir les spécifications techniques).  
**À l'extérieur de l'aquarium:** Fixez l'appareil sur une surface stable, à l'extérieur de votre aquarium (☒F). Les ventouses font office d'amortisseurs de vibrations.
2. Insérez la fiche secteur dans la prise secteur. **Attention : La pompe se met immédiatement en marche !**
3. Pour l'arrêter, retirez la fiche secteur de la prise murale.

## 6. Maintenance



### DANGER ! Choc électrique !

- ▶ En règle générale, avant tous travaux de maintenance, débranchez tous les appareils du secteur.



### ATTENTION ! Dommage matériel.

- ▶ N'utilisez pas d'objets durs ou des produits agressifs pour le nettoyage.
- ▶ Les composants de l'appareil ne résistent pas au lave-vaisselle ! Ne nettoyez pas l'appareil ou ses éléments dans le lave-vaisselle.



Les travaux de maintenance requis pour un fonctionnement optimal et irréprochable sont décrits dans les sections suivantes. Une maintenance périodique prolonge le cycle de vie et assure le bon fonctionnement de l'appareil pendant une longue période.

### Nettoyer le panier filtre

1. Retirez la pompe de l'aquarium.
2. Retirez le panier filtre ③ ou ④ du carter de la pompe.
3. Nettoyez le le filtre sous l'eau courante.
4. Remontez le panier filtre en procédant dans l'ordre inverse du démontage.

## Nettoyer la pompe

1. Retirez la pompe de l'aquarium.
2. Desserrez et retirez les trois vis de fixation ⑤ (☒G).
3. Tirez le couvercle de pompe ⑥ vers l'avant pour le faire sortir du corps de moteur.
4. Retirez la roue de pompe du corps de moteur (☒H).
5. Nettoyez tous les composants sous l'eau courante.
6. Remontez la pompe en procédant dans l'ordre inverse du démontage.



Veillez au sens de montage de la roue de pompe. Le bec ⑦ du couvercle de la roue de pompe doit se mettre en prise dans l'évidement ⑧ du corps de moteur.

## 7. Élimination des anomalies



### Attention ! Choc électrique !

- ▶ Retirez la fiche secteur de la prise murale avant le dépannage.

Défaillance	Cause possible	Solution
<b>La pompe ne démarre pas</b>	Aucune tension secteur	<ul style="list-style-type: none"> <li>▶ Vérifiez la tension secteur</li> <li>▶ Vérifiez le câble d'alimentation</li> </ul>
<b>La pompe s'arrête</b>	La pompe comporte un dispositif électronique pour la commande de la rotation et la surveillance des conditions de fonctionnement. En cas de manque d'eau ou d'un blocage de la pompe, le dispositif électronique détecte le problème et arrête la pompe. Au bout de 10 tentatives de redémarrage en une minute, la pompe s'arrête entièrement.	<ol style="list-style-type: none"> <li>1. Retirez la prise secteur.</li> <li>2. Éliminez la cause du problème.</li> <li>3. Rebranchez la prise secteur.</li> </ol>
<b>Éliminez la cause du problème.</b>	La fiche secteur n'est pas insérée dans la prise murale	▶ Insérez la fiche secteur dans la prise murale.
	Rebranchez la prise secteur	▶ Nettoyez la pompe
	Manque d'eau	▶ Ajoutez de l'eau

**Éliminez la cause du problème.**

1. Retirez la fiche secteur de la prise murale, patientez pour que la pompe puisse se refroidir.
2. Réinsérez la fiche secteur dans la prise murale au bout d'une heure environ.

**Capacité insuffisante de la pompe**

Le panier filtre est encrassé

- ▶ Nettoyez le panier filtre

Pour les autres anomalies, veuillez-vous adresser au Service EHEIM.

## 8. Mise hors service et élimination

### Stockage



1. Retirez l'appareil de l'aquarium.
2. Nettoyez l'appareil
3. Conservez l'appareil à un endroit à l'abri du gel.

### Élimination/destruction



Pour éliminer/détruire l'appareil, respectez les prescriptions légales en vigueur. Informations relatives à l'élimination des appareils électriques et électroniques au sein de l'Union Européenne :

Au sein de la Communauté Européenne, l'élimination/la destruction des appareils électriques est réglementée par des règlements nationaux basés sur la directive UE 2012/19/UE relative aux appareils électroniques usagés (WEEE (Déchets d'équipements électriques et électroniques)). Conformément à cette directive, l'appareil ne doit plus être éliminé avec les déchets communaux ou ménagers. L'appareil peut être déposé gratuitement auprès des points de collecte ou déchetteries municipaux. L'emballage du produit est composé de matériaux recyclables. Éliminez ces matériaux de manière non polluante et faites-les parvenir à un point de recyclage.

## 9. Pièces de rechange

Voir page 136.

## Traduzione delle istruzioni per l'uso originali Pompa universale compactON 5000

### 1. Istruzioni per l'uso generali

#### Informazioni sull'impiego delle istruzioni per l'uso



- ▶ Prima di mettere in funzione l'apparecchio per la prima volta, è necessario leggere per intero e comprendere le istruzioni per l'uso.
- ▶ Considerare le istruzioni per l'uso come parte del prodotto e conservarle bene e a portata di mano.
- ▶ In caso di trasmissione dell'apparecchio a terzi, allegare le presenti istruzioni per l'uso.

#### Spiegazione dei simboli

Sull'apparecchio vengono impiegati i seguenti simboli.



L'apparecchio deve essere utilizzato solo in ambienti interni e per impieghi acquaristici.



La profondità d'immersione massima dell'apparecchio è di 2 m.



L'apparecchio appartiene alla classe di isolamento II.

**IP68**

Il simbolo indica che l'apparecchio è protetto in caso di immersione duratura.



L'apparecchio è approvato secondo le rispettive norme e direttive nazionali e corrisponde alle norme UE.

Nelle presenti istruzioni per l'uso vengono utilizzati i simboli e le avvertenze seguenti.



#### **PERICOLO!**

Il simbolo indica un pericolo imminente di folgorazione, che può provocare la morte o lesioni gravi.



#### **PERICOLO!**

Il simbolo indica un pericolo imminente, che può provocare la morte o lesioni gravi.



**AVVISO!**

Il simbolo indica un pericolo imminente, che può provocare danni fisici di media o lieve entità o costituire un rischio per la salute.



**CAUTELA!**

Il simbolo avverte del pericolo di danni materiali.



Avvertenza con informazioni e suggerimenti utili.

Convenzioni di rappresentazione

⊗A Rimando a una figura, qui rimando alla figura A

▶ Viene richiesta un'azione da parte vostra.

## 2. Campo d'impiego

L'apparecchio e tutte le parti fornite in dotazione sono destinate all'uso nel campo privato e devono essere usati esclusivamente:

- per scopi acquaristici
- in ambienti interni
- nel rispetto dei dati tecnici

Per l'apparecchio valgono le seguenti restrizioni:

- non utilizzarlo per scopi commerciali o industriali
- La temperatura dell'acqua non può superare i 35 °C

## 3. Avvertenze di sicurezza

Questo apparecchio può costituire un pericolo per persone o beni materiali se esso non viene utilizzato correttamente o non secondo la finalità d'impiego oppure se le avvertenze di sicurezza non vengono osservate.

**Per la vostra sicurezza**



- Questo apparecchio può essere utilizzato da bambini di età superiore a 8 anni e da perso-



ne con capacità fisiche, sensoriali o mentali ridotte o che non dispongono di esperienza e cognizioni tecniche, tuttavia a condizione che vengano sorvegliate e siano state addestrate nell'uso corretto dell'apparecchio e siano in grado di capire i pericoli conseguenti. I bambini non possono giocare con l'apparecchio. Gli interventi di pulizia e manutenzione non possono essere eseguiti da bambini se questi non vengono sorvegliati.

- Prima dell'utilizzo, effettuare un controllo visivo per assicurare che l'apparecchio, in particolare il cavo elettrico e la spina, non siano danneggiati.
- Le riparazioni possono essere eseguite esclusivamente da un punto di assistenza EHEIM.
- Non è possibile sostituire il cavo di rete alla rete di questo apparecchio. In caso di danneggiamento del cavo, l'apparecchio non potrà più essere utilizzato.

- Eseguire solo lavori che sono stati descritti nelle presenti istruzioni.
- Utilizzare solo pezzi di ricambio e accessori originali per l'apparecchio.



- L'apparecchio deve essere protetto con un dispositivo di protezione per correnti di guasto con una corrente di taratura di max. 30 mA. Rivolgersi ad un elettricista specializzato qualora dovessero sorgere domande e problemi.
- Staccare immediatamente tutti gli apparecchi nell'acquario dalla rete elettrica in caso di perdita d'acqua o se interviene l'interruttore differenziale.
- Per principio, staccare tutti gli apparecchi nell'acquario dalla rete elettrica, se non vengono utilizzati, prima di montare o smontare componenti e prima di tutti i lavori di pulizia e di manutenzione.
- Proteggere la presa elettrica e la spina dall'umidità. Si consiglia di formare con il cavo

elettrico un giro per impedire che l'acqua che scorre lungo il cavo possa entrare nella presa.

- I dati elettrici dell'apparecchio devono corrispondere ai dati della rete elettrica. Questi dati sono riportati sulla targhetta, sulla confezione o nelle presenti istruzioni.

#### 4. Messa in funzione

##### Collegare il tubo flessibile

1. Con una sega, accorciare il connettore al diametro del proprio tubo flessibile (⊗A).
2. Avvitare il connettore sulla pompa.
3. Collegare il tubo flessibile con il connettore.

##### Montare la piastra di fissaggio

1. Applicare le ventose ai fori sulla piastra di fissaggio facendole ruotare (⊗B).
2. Spingere la piastra di montaggio nelle guide sul lato inferiore del blocco motore finché scatta in posizione (⊗C).



Per smontare la piastra di montaggio, è necessario premere la leva di sblocco ①.

##### Montare il manicotto d'ingresso per l'utilizzo esterno



La pompa può essere utilizzata sia all'interno che all'esterno dell'acquario. Il connettore ② consente ad esempio di collegare un tubo flessibile.

1. Con una sega, accorciare il manicotto d'ingresso al diametro del proprio tubo flessibile (⊗A).
2. Avvitare il manicotto d'ingresso nell'alloggiamento della pompa (⊗D).
3. Collegare il tubo flessibile al manicotto d'ingresso.

##### Montare i cestelli del filtro

1. Applicare il cestello del filtro desiderato sull'alloggiamento della pompa (⊗D).

## 5. Funzionamento



### **CAUTELA! Danni materiali.**

La pompa non deve funzionare a vuoto.

### **Accendere/spengere la pompa**

1. **All'interno dell'acquario:** fissare l'apparecchio al suolo sotto il livello dell'acqua o alla parete interna del proprio acquario (☞E). Fare attenzione alla massima profondità d'immersione (vedi Dati tecnici).  
**All'esterno dell'acquario:** fissare l'apparecchio ad una superficie stabile all'esterno dell'acquario (☞F). Le ventose consentono di limitare le vibrazioni.
2. Inserire la spina nella presa elettrica. **Attenzione: la pompa si avvia immediatamente!**
3. Estrarre la spina dalla presa elettrica per spegnere.

## 6. Manutenzione



### **PERICOLO! Scossa elettrica!**

- ▶ Per principio, scollegare tutti gli apparecchi dalla rete elettrica prima di effettuare lavori di manutenzione.



### **CAUTELA! Danni materiali.**

- ▶ Per la pulizia, non utilizzare oggetti duri o detersivi aggressivi.
- ▶ I componenti dell'apparecchio non sono lavabili in lavastoviglie. Non pulire l'apparecchio e/o parti dell'apparecchio nella lavastoviglie.



Nelle sezioni successive sono descritti lavori di manutenzione che sono necessari per un funzionamento ottimale e privo di disturbi. Una manutenzione regolare prolunga la durata e assicura il funzionamento dell'apparecchio per stagni per un lungo periodo.

### **Pulire il cestello del filtro**

1. Togliere la pompa dall'acquario.
2. Staccare il cestello del filtro ③ o ④ dall'alloggiamento della pompa.
3. Pulire il filtro sotto acqua corrente.
4. Montare il cestello del filtro nell'ordine inverso.

### **Pulire la pompa**

1. Togliere la pompa dall'acquario.
2. Allentare e rimuovere le tre viti di fissaggio ⑤ (☞G).

3. Staccare il coperchio della pompa ⑥ dal blocco motore spingendolo in avanti.
4. Estrarre la girante della pompa dal blocco motore (⊞H).
5. Pulire tutti i componenti sotto acqua corrente.
6. Rimontare la pompa nell'ordine inverso.



Rispettare il senso di montaggio del girante della pompa. Il dente ⑦ sul coperchio del girante della pompa deve incastrarsi nell'incavo ⑧ sul blocco motore.

## 7. Eliminazione di guasti



### Attenzione! Scossa elettrica!

- ▶ Prima dell'eliminazione di guasti, tirare la spina.

Guasto	Possibile causa	Rimedio
La pompa non si avvia	Manca la tensione di rete	<ul style="list-style-type: none"> <li>▶ Verificare la tensione di rete</li> <li>▶ Controllare la linea di alimentazione</li> </ul>
La pompa si spegne	La pompa dispone di un dispositivo elettronico per la gestione della rotazione e il monitoraggio delle condizioni di funzionamento. In caso di carenza d'acqua o blocco, l'elettronica rileva il problema e blocca la pompa. Dopo 10 tentativi di riavvio entro un minuto, la pompa si spegne completamente.	<ol style="list-style-type: none"> <li>1. Estrarre la spina elettrica.</li> <li>2. Eliminare la causa del problema.</li> <li>3. Inserire nuovamente la spina nella presa elettrica.</li> </ol>
La pompa non convoglia	La spina non è inserita	▶ Inserire la spina nella presa elettrica
	Il girante della pompa è bloccato	▶ Pulire la pompa
	Carenza d'acqua	▶ Riempire d'acqua
	L'interruttore magnetotermico è attivato	<ol style="list-style-type: none"> <li>1. Staccare la spina e far raffreddare la pompa.</li> <li>2. Dopo circa un'ora, reinserire la spina.</li> </ol>

**La pompa convoglia  
in modo insufficiente**

Il cestello del filtro è sporco

► Pulire il cestello del filtro

In caso di altri guasti, rivolgersi all'assistenza EHEIM.

## 8. Messa fuori servizio e smaltimento

### Immagazzinamento



1. Togliere l'apparecchio dall'acquario.
2. Pulire l'apparecchio
3. Immagazzinare l'apparecchio in un luogo protetto dal gelo.

### Smaltimento



In caso di smaltimento dell'apparecchio, osservare le rispettive normative di legge. Informazione sullo smaltimento di apparecchi elettrici ed elettronici nella comunità europea: All'interno dell'Unione Europea, lo smaltimento di apparecchi elettrici viene stabilito da norme nazionali che sono basate sulla direttiva UE 2012/19/UE sui rifiuti di apparecchiature elettriche ed elettroniche (RAEE). Di conseguenza, l'apparecchio non deve più essere smaltito insieme ai rifiuti comunali o domestici. L'apparecchio viene preso in consegna gratuitamente dai punti di raccolta o centri di riciclaggio comunali. L'imballaggio del prodotto è composto da materiali riciclabili. Questi devono essere smaltiti nel rispetto dell'ambiente e riciclati.

## 9. Pezzi di ricambio

Vedi a pagina 136.

## Traducción del manual de instrucciones original Bomba universal compactON 5000

### 1. Indicaciones generales

#### Información sobre cómo utilizar el manual de instrucciones



- ▶ Antes de poner en marcha el aparato por primera vez, tiene que haber leído y entendido el manual de instrucciones.
- ▶ El manual de instrucciones es parte integrante del producto y se tiene que guardar en lugar seguro y accesible.
- ▶ Por eso, si traspasa el producto a otra persona entréguele también el manual de instrucciones.

#### Símbolos

El producto presenta los siguientes símbolos:



El aparato solo puede utilizarse en interiores para aplicaciones en acuarios.



La profundidad máxima de inmersión del aparato es de 2 m.



El aparato posee la clase de protección II.

**IP68**

Este símbolo advierte de que el aparato está protegido contra una inmersión permanente.



Este aparato ha sido autorizado con arreglo a las normas y directrices nacionales aplicables y es conforme con las normas de la UE.

En este manual de instrucciones se emplean los siguientes símbolos y advertencias:



**¡PELIGRO!**

Este símbolo indica un peligro de electrocución que puede provocar la muerte o lesiones físicas graves.



**¡PELIGRO!**

Este símbolo indica un peligro que puede provocar la muerte o lesiones físicas graves.



**¡AVISO!**

Este símbolo indica un peligro que puede ocasionar lesiones físicas de gravedad media-leve o un riesgo para la salud.



**¡PRECAUCIÓN!**

Este símbolo indica que existe peligro de daños materiales.



Este símbolo señala información y recomendaciones útiles.

Presentación de las indicaciones

⊞A Este símbolo remite a figuras, aquí la Figura A.

▶ Este símbolo insta a realizar una acción.

## 2. Ámbito de aplicación

El aparato y los componentes contenidos en el volumen de suministro están diseñados para su uso en el ámbito privado y solo pueden utilizarse:

- para fines de acuario
- En espacios interiores
- En cumplimiento de lo especificado en los datos técnicos

Sobre el aparato rigen las siguientes restricciones:

- No apto para su uso industrial o comercial
- La temperatura del agua no puede ser superior a 35°C

## 3. Indicaciones de seguridad

Este aparato puede conllevar peligro para las personas y las cosas si se utiliza de forma indebida o no conforme con su finalidad de uso o si no se respetan las indicaciones de seguridad.

Para su seguridad



- Este aparato también puede ser utilizado por niños a partir de 8 años y por personas con disminución de sus facultades físicas, senso-



riales o psíquicas o por personas inexpertas, siempre y cuando lo hagan bajo supervisión o se les haya instruido sobre la manipulación segura del aparato y sobre sus posibles riesgos. No deje que los niños jueguen con el aparato. La limpieza y el mantenimiento del aparato no pueden ser realizados por niños, a menos que lo hagan bajo supervisión.

- Antes de poner en marcha el aparato realice un examen visual para asegurarse de que no presenta daños, en especial el cable de red y el enchufe.
- Las reparaciones solo las puede llevar a cabo un servicio técnico oficial de EHEIM.
- El cable de red del aparato no se puede cambiar por otro. Si el cable se daña, se tiene que desechar el aparato.
- Realice solo los trabajos descritos en este manual.
- Utilice únicamente accesorios y recambios originales para el aparato.



- El aparato tiene que estar protegido mediante un dispositivo de protección diferencial con una sensibilidad nominal de 30 mA como máximo. Si tiene cualquier problema o pregunta póngase en contacto con un técnico electricista.
- Desconecte inmediatamente de la corriente todos los aparatos del acuario en caso de fuga de agua o de disparo del dispositivo de protección diferencial.
- Desconecte de la corriente todos los aparatos del acuario cuando no los utilice, antes de montar o desmontar algún componente y antes de realizar cualquier trabajo de limpieza y mantenimiento.
- Proteja los enchufes y tomas de corriente de la humedad. Se recomienda hacer un lazo antigoteo en el cable para evitar que pueda resbalar agua por el cable y penetrar en la toma de corriente.
- Los datos eléctricos del aparato tienen que coincidir con los datos de la red eléctrica.

Encontrará estos datos en la placa de características, en el embalaje o en este manual de instrucciones.

#### 4. Puesta en marcha

##### Conectar la manguera

1. Corte con una sierra la pieza de conexión para ajustarla al diámetro de su manguera (☒A).
2. Atornille la pieza de conexión a la bomba.
3. Conecte la manguera con la pieza de conexión.

##### Montaje de la placa de sujeción

1. Gire los aspiradores en las aberturas de la placa de sujeción (☒B).
2. Deslice la placa de sujeción hasta que encaje en las guías de la parte inferior del cuerpo del motor (☒C).



Para desmontar la placa de sujeción debe accionar la palanca de desbloqueo ①.

##### Montaje del racor de entrada para uso en el exterior



La bomba se puede utilizar dentro y fuera del acuario. La pieza de conexión ② permite conectar una manguera, por ejemplo.

1. Corte con una sierra el racor de entrada para ajustarlo al diámetro de su manguera (☒A).
2. Enrosque el racor de entrada en la carcasa de la bomba (☒D).
3. Conecte la manguera con el racor de entrada.

##### Montaje del cesto filtrante

1. Conecte el cesto filtrante deseado en la carcasa de la bomba (☒D).

## 5. Manejo



**¡PRECAUCIÓN! Riesgo de daños materiales.**

La bomba no puede funcionar en seco.

### Conexión/desconexión de la bomba

1. **Dentro del acuario:** Fije el aparato por debajo del nivel del agua en el fondo o en la pared interior del acuario (E). Tenga en cuenta la profundidad máxima de inmersión (ver datos técnicos).  
**Fuera del acuario:** Fije el aparato sobre una superficie estable fuera del acuario (F). Los aspiradores hacen de amortiguadores de vibraciones.
2. Inserte el enchufe en la toma de corriente. **Atención: ¡La bomba se pone inmediatamente en marcha!**
3. Para desconectar, extraiga el enchufe de la toma de corriente.

## 6. Mantenimiento



**¡PELIGRO! ¡Peligro de electrocución!**

- ▶ Todos los aparatos deben desconectarse de la corriente antes de realizar cualquier trabajo de mantenimiento.



**¡PRECAUCIÓN! Riesgo de daños materiales.**

- ▶ No utilice productos de limpieza agresivos ni objetos duros para realizar las labores de limpieza.
- ▶ ¡Los componentes del producto no son aptos para lavavajillas! No lave el aparato ni sus componentes en un lavavajillas.



En los siguientes apartados se describen los trabajos de mantenimiento necesarios para garantizar un funcionamiento óptimo y sin incidencias del aparato. Un mantenimiento adecuado alarga la vida útil del aparato y garantiza su correcto funcionamiento durante mucho tiempo.

### Limpieza del cesto filtrante

1. Saque la bomba del acuario.
2. Retire el cesto filtrante ③ o ④ de la carcasa de la bomba.
3. Limpie el filtro con abundante agua corriente.
4. Vuelva a montar el cesto filtrante siguiendo los pasos descritos en orden inverso.

## Limpeza de la bomba

1. Saque la bomba del acuario.
2. Afloje y retire los tres tornillos de fijación ⑤ (⊗G).
3. Retire hacia delante la tapa de la bomba ⑥ del cuerpo del motor.
4. Retire el rodete de la bomba del cuerpo del motor (⊗H).
5. Limpie todos los componentes con abundante agua corriente.
6. Vuelva a montar la bomba siguiendo los pasos descritos en orden inverso.



Tenga en cuenta la dirección de montaje del rodete de la bomba. El saliente ⑦ de la tapa del rodete de la bomba debe encajar en la muesca ⑧ del cuerpo del motor.

## 7. Subsanación de fallos



**¡Atención! ¡Peligro de electrocución!**

- ▶ Antes de subsanar ningún fallo extraiga el enchufe de red.

Fallo	Posible causa	Solución
<b>La bomba no se pone en marcha</b>	No hay tensión de red	<ul style="list-style-type: none"> <li>▶ Compruebe la tensión de red</li> <li>▶ Compruebe el cable de red</li> </ul>
<b>La bomba se apaga</b>	La bomba dispone de una función electrónica para controlar la rotación y supervisar las condiciones de funcionamiento. En caso de que la cantidad de agua sea insuficiente o de que se bloquee la bomba, la electrónica detectará el problema y parará la bomba. Después de 10 intentos de reconexión en el plazo de un minuto, la bomba se apaga.	<ol style="list-style-type: none"> <li>1. Desenchufe el equipo.</li> <li>2. Solucione el problema.</li> <li>3. Vuelva a insertar el enchufe en la toma de corriente.</li> </ol>
<b>La bomba no bombea</b>	El enchufe no está insertado en la toma de corriente	▶ Inserte correctamente el enchufe en la toma de corriente
	El rodete de bomba está bloqueado	▶ Limpie la bomba
	Escasez de agua	▶ Añadir más agua

<b>La bomba no bombea</b>	El interruptor de protección térmico está activado	<ol style="list-style-type: none"><li>1. Extraiga el enchufe de la toma de corriente y deje que la bomba se enfríe.</li><li>2. Después de aprox. 1 hora vuelva a insertar el enchufe.</li></ol>
<b>La bomba no bombea lo suficiente</b>	El cesto filtrante está sucio	▶ Limpie el cesto filtrante

Si se produce cualquier otro fallo póngase en contacto con el servicio técnico de EHEIM.

## 8. Puesta fuera de servicio y eliminación de residuos

### Almacenamiento



1. Extraiga el aparato del acuario.
2. Limpie el aparato.
3. Guarde el aparato en un lugar protegido de las heladas.

### Eliminación de residuos



Si desecha el aparato tenga en cuenta las disposiciones legales aplicables sobre eliminación de residuos. Información sobre la eliminación de aparatos eléctricos y electrónicos en la Comunidad Europea:

Dentro de la Comunidad Europea la eliminación de aparatos eléctricos está regulada por normativas nacionales que se basan en la Directiva 2012/19/UE sobre residuos de aparatos eléctricos y electrónicos. El aparato no puede, por tanto, desecharse con la basura doméstica, sino que tiene que llevarse a un punto de recogida de residuos o de reciclaje municipal. El embalaje del producto está compuesto de materiales reciclables, que deben desecharse y reciclarse de forma respetuosa con el medio ambiente.

## 9. Recambios

Ver página 136.

## Tradução do manual de instruções original Bomba universal compactON 5000

### 1. Instruções gerais para o utilizador

#### Informações relativamente à utilização do manual de instruções



- ▶ Antes de colocar o aparelho pela primeira vez em funcionamento, o utilizador tem de ter lido e compreendido o manual de instruções na sua íntegra.
- ▶ O manual de instruções é parte integrante do produto, devendo ser bem guardado, de forma a estar sempre acessível.
- ▶ No caso de entregar o aparelho a terceiros, forneça também o presente manual de instruções.

#### Explicação dos símbolos

Os seguintes símbolos são utilizados no aparelho.



O aparelho só pode ser utilizado em espaços interiores para áreas de aplicação da aquariofilia.



A profundidade máxima de imersão do aparelho é de 2 m.



O aparelho possui o grau de proteção II.

**IP68**

O símbolo indica que o aparelho está protegido contra uma submersão constante.



O aparelho foi aprovado de acordo com as respetivas normas e diretivas nacionais, e corresponde às normas da UE

Os seguintes símbolos e palavras de sinalização são utilizados neste manual de instruções.



**PERIGO!**

O símbolo indica um perigo iminente causado por choque elétrico, que pode levar à morte ou a ferimentos graves.



**PERIGO!**

O símbolo indica um perigo iminente, que pode levar à morte ou a ferimentos graves.



**AVISO!**

O símbolo indica um perigo iminente, que pode causar ferimentos médios ou leves, ou representar um risco para a saúde.



**CUIDADO!**

O símbolo indica um perigo de danos materiais.



Indicação com informações e dicas úteis.

Informação sobre a apresentação

☞A Referência a uma figura, neste caso, à Figura A

▶ É solicitado a tomar uma medida.

## 2. Âmbito de aplicação

O aparelho e todas as peças incluídas no volume de fornecimento destinam-se ao uso privado, podendo exclusivamente ser utilizados da seguinte forma:

- Para a área da aquariofilia
- Em espaços interiores
- Em conformidade com os dados técnicos

O aparelho tem as seguintes restrições:

- Não utilizar para fins comerciais ou industriais
- A temperatura da água não pode ser superior a 35°C

## 3. Instruções de segurança

Uma utilização incorreta do aparelho ou uma utilização não de acordo com a sua finalidade, ou o incumprimento das instruções de segurança, pode resultar em perigos para as pessoas e bens materiais.

Para a sua segurança



- Este aparelho pode ser utilizado por crianças com mais de 8 anos de idade, e por pes-



soas com capacidades físicas, sensoriais ou mentais reduzidas, ou com insuficiente experiência e/ou conhecimentos, desde que estejam a ser supervisionadas ou tenham sido instruídas acerca da utilização segura do mesmo e entendam os perigos associados. As crianças não podem brincar com o aparelho. As crianças não podem limpar nem fazer a manutenção de utilizador ao aparelho, a não ser que estejam a ser supervisionadas.

- Antes de qualquer utilização, efetue uma inspeção visual e certifique-se de que o aparelho, em particular o cabo de rede e a ficha, não apresenta danos.
- Quaisquer reparações só podem ser realizadas pelo serviço de assistência técnica da EHEIM.
- O cabo de rede deste aparelho não pode ser substituído. Em caso de danificação do cabo, o aparelho deve ser considerado sucata.
- Execute apenas os trabalhos descritos no presente manual.

- Utilize exclusivamente peças de substituição e acessórios originais para o aparelho.



- O aparelho tem de estar protegido através de um dispositivo diferencial residual com uma corrente diferencial residual nominal de, no máximo, 30 mA. No caso de questões e problemas, entre em contacto com um electricista.
- Desligue imediatamente todos os aparelho no aquário da rede elétrica em caso de fuga de água ou quando o dispositivo diferencial residual dispara.
- Desligue sempre todos os aparelhos no aquário da rede elétrica quando não estão a ser utilizados, antes de montar ou desmontar componentes e antes de quaisquer trabalhos de manutenção e limpeza.
- Proteja a tomada e a ficha de rede contra humidade. Para evitar que os pingos de água, que se encontram eventualmente no cabo, possam escorrer e entrar na tomada, recomendamos deixar o cabo de rede um pouco

- solto, em forma de laço (laço de gotejamento).
- Os dados elétricos do aparelho têm de estar em conformidade com os dados da rede elétrica. Estes dados podem ser consultados na placa de características, na embalagem ou no presente manual.

#### 4. Colocação em funcionamento

##### Ligar o tubo flexível

1. Com uma serra, reduza o comprimento da peça de conexão de acordo com o diâmetro do seu tubo flexível (⊗A).
2. Aperte a peça de conexão na bomba.
3. Ligue o seu tubo flexível à peça de conexão.

##### Montar a placa de fixação

1. Enrosque as ventosas nas aberturas da placa de fixação (⊗B).
2. Deslize a placa de fixação nas guias, no lado inferior do corpo do motor, até engatar (⊗C).



Para desmontar a placa de fixação, tem de pressionar a alavanca de desbloqueio ①.

##### Montar a tubuladura de entrada para uma utilização externa



A bomba pode ser utilizada dentro e fora do aquário. A peça de conexão ② permite, por exemplo, a ligação de um tubo flexível.

1. Com uma serra, reduza o comprimento da tubuladura de entrada de acordo com o diâmetro do seu tubo flexível (⊗A).
2. Aperte a tubuladura de entrada na caixa da bomba (⊗D).
3. Ligue o seu tubo flexível à tubuladura de entrada.

##### Montar os cestos filtrantes

1. Coloque o cesto filtrante desejado na caixa da bomba (⊗D).

## 5. Operação



### **CUIDADO! Danos materiais.**

A bomba não pode funcionar a seco.

### Ligar/desligar a bomba

1. **Dentro do aquário:** fixe o aparelho abaixo da superfície da água, no fundo ou na parede interior do seu aquário (☒E). Tenha em atenção a profundidade máxima de imersão (consulte os dados técnicos).  
**Fora do aquário:** fixe o aparelho sobre uma superfície estável fora do seu aquário (☒F). As ventosas servem para o amortecimento de vibrações.
2. Ligue a ficha de rede à tomada de rede. **Atenção: a bomba arranca imediatamente!**
3. Para uma desativação, desligue a ficha de rede da tomada de rede.

## 6. Manutenção



### **PERIGO! Choque elétrico!**

- ▶ Desligue sempre todos os aparelhos da rede elétrica antes dos trabalhos de manutenção.



### **CUIDADO! Danos materiais.**

- ▶ Para fins de limpeza, nunca utilize objetos duros ou agentes de limpeza agressivos.
- ▶ Os componentes do aparelho não são apropriados para lavagem na máquina de lavar louça! Não lave o aparelho ou os componentes do aparelho na máquina de lavar louça.



As secções que se seguem descrevem os trabalhos de manutenção necessários para um funcionamento otimizado e sem avarias. Uma manutenção regular prolonga a vida útil e assegura o funcionamento do aparelho durante um longo período de tempo.

### Limpar o cesto filtrante

1. Retire a bomba do aquário.
2. Retire o cesto filtrante ③ ou ④ da caixa da bomba.
3. Limpe o filtro sob água corrente.
4. Volte a montar o cesto filtrante pela ordem inversa.

## Limpar a bomba

1. Retire a bomba do aquário.
2. Desaperte e retire os três parafusos de fixação ⑤ (⊗G).
3. Retire a tampa da bomba ⑥ para a frente, para fora do corpo do motor.
4. Retire o rotor da bomba do corpo do motor (⊗H).
5. Limpe todos os componentes sob água corrente.
6. Volte a montar a bomba pela ordem inversa.



Tenha em atenção o sentido de montagem do rotor da bomba. A saliência ⑦ na tampa do rotor da bomba tem de engatar no entalhe ⑧ do corpo do motor.

## 7. Eliminação de avarias

**Atenção! Choque elétrico!**

- ▶ Desligue a ficha de rede antes de eliminar quaisquer avarias.

Avaria	Possível causa	Resolução
<b>A bomba não arranca</b>	Falta de tensão de rede	<ul style="list-style-type: none"> <li>▶ Verifique a tensão de rede</li> <li>▶ Verifique o cabo de alimentação</li> </ul>
<b>A bomba desliga-se</b>	A bomba está equipada com um dispositivo eletrónico para controlo da rotação e monitorização das condições de funcionamento. No caso de falta de água ou um bloqueio da bomba, o sistema eletrónico deteta o problema e para a bomba. Após 10 tentativas de um novo arranque dentro de um intervalo de um minuto, a bomba desliga-se completamente.	<ol style="list-style-type: none"> <li>1. Desligue a ficha de rede.</li> <li>2. Elimine a causa do problema.</li> <li>3. Volte a ligar a ficha de rede.</li> </ol>
<b>A bomba não bombeia</b>	A ficha de rede não está inserida	▶ Ligue a ficha de rede à tomada de rede
	O rotor da bomba está bloqueado	▶ Limpe a bomba

<b>A bomba não bombeia</b>	Falta de água	▶ Adicione água se
	O disjuntor térmico está ativado	1. Desligue a ficha de rede e deixe a bomba arrefecer. 2. Volte a ligar a ficha de rede depois de cerca de uma hora.
<b>A bomba não bombeia suficientemente</b>	O cesto filtrante está sujo	▶ Limpe o cesto filtrante

---

No caso de outras avarias, entre em contacto com a assistência técnica da EHEIM.

## 8. Colocação fora de funcionamento e eliminação

### Armazenamento



1. Retire o aparelho do aquário.
2. Limpe o aparelho.
3. Armazene o aparelho num local protegido contra geadas.

### Eliminação



Na eliminação do aparelho, respeite as respetivas disposições legais aplicáveis. Informações sobre a eliminação de equipamentos elétricos e eletrónicos na Comunidade Europeia:

No território da Comunidade Europeia, a eliminação de equipamentos elétricos é controlada através de regulamentos nacionais, que se baseiam no Diretiva da União Europeia 2012/19/UE relativamente a resíduos de equipamentos elétricos e eletrónicos (REEE). Consequentemente, o aparelho não pode ser recolhido como resíduos domésticos ou urbanos. O aparelho pode ser entregue gratuitamente em centros de recolha ou de reciclagem municipais. A embalagem do produto é reciclável. Elimine a mesma de forma ecológica num ponto de reciclagem.

## 9. Peças de substituição

Consulte a página 136.

## Vertaling van de originele bedieningshandleiding Universele pomp compactON 5000

### 1. Algemene instructies voor gebruikers

#### Informatie over het gebruik van de bedieningshandleiding



- ▶ Voordat u het apparaat voor de eerste keer in gebruik neemt, moet u de bedieningshandleiding helemaal gelezen en begrepen hebben.
- ▶ Beschouw de bedieningshandleiding als een onderdeel van het product en bewaar de gebruiksaanwijzing zorgvuldig op een bereikbare locatie.
- ▶ Voeg deze bedieningshandleiding bij als het apparaat aan een derde wordt overgedragen.

#### Betekenis van de symbolen

De volgende symbolen worden op het apparaat gebruikt.



Het apparaat mag alleen binnenshuis voor aquariumtoepassingen worden gebruikt.



De pompdiepte van het apparaat bedraagt max. 2 m.



Het apparaat heeft beschermingsklasse II.

**IP68**

Dit symbool maakt erop attent dat het apparaat beschermd is tegen permanente onderdompeling.



Het toestel is toegelaten volgens de toepasselijke nationale voorschriften en richtlijnen en voldoet aan de EU-normen.

De volgende symbolen en signaalwoorden worden in deze bedieningshandleiding gebruikt.



#### **GEVAAR!**

Dit symbool maakt attent op een dreigend gevaar door een elektrische schok die ernstig of zelfs dodelijk lichamelijk letsel tot gevolg kan hebben.



#### **GEVAAR!**

Dit symbool maakt attent op een dreigend gevaar dat ernstig of zelfs dodelijk lichamelijk letsel tot gevolg kan hebben.



**WAARSCHUWING!**

Dit symbool maakt attent op een dreigend gevaar dat middelzwaar of licht lichamelijk letsel tot gevolg kan hebben of een gezondheidsrisico kan inhouden..



**VOORZICHTIG!**

Dit symbool maakt attent op het risico van materiële schade.



Aanwijzing met nuttige informatie en tips.

Weergaveconventie

☒A Verwijzing naar een afbeelding, hier een verwijzing naar afbeelding A

▶ U dient een handeling uit te voeren.

## 2. Toepassingsgebied

Het apparaat en alle meegeleverde onderdelen zijn bestemd voor gebruik door particulieren en mogen alleen gebruikt worden:

- voor aquariumdoeleinden
- in binnenruimtes
- met inachtneming van de technische gegevens

Voor het apparaat gelden de volgende beperkingen:

- niet voor commerciële of industriële doelen gebruiken
- De watertemperatuur mag 35°C niet overschrijden

## 3. Veiligheidsinstructies

Dit apparaat kan gevaren opleveren voor personen en zaken als het apparaat niet naar behoren of niet volgens bestemming wordt gebruikt of als de veiligheidsaanwijzingen niet worden opgevolgd.

Voor uw veiligheid



- Dit apparaat kan worden gebruikt door kinderen vanaf 8 jaar en door personen met



verminderde lichamelijke, zintuiglijke of geestelijke vermogens of gebrek aan ervaring en/of kennis als ze onder toezicht staan van een persoon die verantwoordelijk is voor hun veiligheid of ze van deze persoon instructies hebben gekregen over hoe het apparaat op een veilige manier moet worden gebruikt en begrijpen wat de mogelijke gevaren zijn. Kinderen mogen niet met het apparaat spelen. Reinigings- en onderhoudswerkzaamheden mogen niet door kinderen zonder toezicht worden uitgevoerd.

- Voer voorafgaand aan gebruik een visuele controle uit om zeker te stellen dat het apparaat, met name het netsnoer en de stekker, niet beschadigd is.
- Reparaties mogen alleen maar worden uitgevoerd door een servicepunt van EHEIM.
- Het netsnoer van dit apparaat kan niet worden vervangen. Dank het apparaat af als de kabel beschadigd is.

- Voer alleen de werkzaamheden uit die in deze gebruiksaanwijzing zijn beschreven.
- Gebruik alleen maar originele reserveonderdelen en toebehoren voor het apparaat.



- Het apparaat moet met een foutstroombeveiligingsinrichting met een ontwerpfoutstroom van maximaal 30 mA afgezekerd zijn. Neem bij vragen of problemen contact op met een elektricien.
- Scheid bij waterlekkages of een reactie van de foutstroombeveiliging alle apparaten in het aquarium meteen van de netstroom.
- Scheid principieel alle apparaten in het aquarium van het stroomnet, wanneer deze niet in gebruik zijn, voordat u onderdelen monteert of demonteert en vóór alle reinigings- en onderhoudswerkzaamheden.
- Bescherm het stopcontact en de stekker tegen vocht. Het wordt aangeraden met het netsnoer een druiplus te maken die voorkomt

dat er eventueel water langs de kabel af in het stopcontact loopt.

- De elektrische gegevens van het apparaat moeten overeenkomen met de gegevens van het stroomnet. U vindt die gegevens op het typeplaatje, de verpakking of in deze gebruiksaanwijzing.

#### 4. Ingebruikname

##### Slang aansluiten

1. Kort met een zaag de aansluitadapter op de diameter van uw slang in (⊗A).
2. Steek de aansluitadapter a op de pomp (⊗A).
3. Sluit de slang op de aansluitadapter aan.

##### Bevestigingsplaat monteren

1. Draai de zuigers in de openingen van de motorbehuizing (⊗B).
2. Schuif de bevestigingsplaat tot aan de vergrendeling in de geleidingen aan de onderzijde van de motorbehuizing (⊗C).



Om de bevestigingsplaat te demonteren, moet u de ontgrendelhendel ① indrukken.

##### Inloopadapter monteren voor extern gebruik



De pomp kan binnen en buiten het aquarium worden gebruikt. De aansluitingsadapter ② maakt bijv. de aansluiting van een slang mogelijk.

1. Kort de uitloopadapter met een zaag in, afhankelijk van de diameter van uw slang (⊗A).
2. Schroef de inloopadapter in de pompbehuizing (⊗D).
3. Sluit de slang op de inloopadapter aan.

## Filterkorven monteren

1. Steek de gewenste filterkorf op de pompbehuizing (⊗D).

## 5. Bediening



### **VOORZICHTIG! Gevaar van beschadiging.**

De pomp mag niet droog lopen.

### Pomp in-/uitschakelen

1. **Binnen het aquarium:** Bevestig het apparaat onder de waterspiegel aan de bodem of de binnenwand van uw aquarium (⊗E). Overschrijd de maximale diepte onder water niet (zie de Technische gegevens).  
**Buiten het aquarium:** Bevestig het apparaat op een stabiele ondergrond buiten uw aquarium (⊗F). De zuigers dienen als trillingdempers.
2. Steek de stekker in het stopcontact. **Let op: de pomp begint onmiddellijk te lopen!**
3. Trek de stekker uit het stopcontact om uit te schakelen.

## 6. Onderhoud



### **GEVAAR! Elektrische schokken!**

- ▶ Scheid vóór onderhoudswerkzaamheden principieel alle apparaten van de netstroom.



### **VOORZICHTIG! Gevaar van beschadiging.**

- ▶ Gebruik voor de reiniging geen harde voorwerpen of agressieve reinigingsmiddelen.
- ▶ De apparaatcomponenten zijn niet vaatwasserbestendig! Reinig het apparaat of de apparaatonderdelen niet in de vaatwasser.



Hieronder worden onderhoudswerkzaamheden beschreven die nodig zijn voor optimaal en storingsvrij gebruik van het product. Regelmatig onderhoud leidt tot een langere levensduur en stelt de werking van het apparaat over een lange periode veilig.

### Filterkorf reinigen

1. Neem de pomp uit het aquarium.
2. Trek de filterkorf ③ resp. ④ van de pompbehuizing af.
3. Reinig het filter onder stromend water.
4. Monteer de filterkorf weer in omgekeerde volgorde.

## Pomp reinigen

1. Neem de pomp uit het aquarium.
2. Verwijder de drie zijdelingse bevestigingsschroeven ⑤ (⊗G).
3. Trek het pompdeksel ⑥ naar voren van het motorhuis af.
4. Trek de pomprotor uit de motorbehuizing (⊗H).
5. Reinig alle componenten onder stromend water.
6. Monteer de pomp weer in omgekeerde volgorde.



Let op de inbouwrichting van de pomprotor. De neus ⑦ in het deksel van de pomprotor moet in de uitsparing ⑧ in de motorbehuizing aangrijpen.

## 7. Storingen verhelpen



## Let op! Gevaar van elektrische schokken!

- ▶ Trek de stekker uit het stopcontact alvorens een storing te verhelpen.

Storing	Mogelijke oorzaak	Oplossing
De pomp loopt niet	Er is geen netspanning	<ul style="list-style-type: none"> <li>▶ Controleer de netspanning.</li> <li>▶ Controleer de stroomkabel-aansluiting.</li> </ul>
Pomp schakelt uit	De pomp heeft een elektronische inrichting voor de rotatiebesturing en de bewaking van de werkingsvoorwaarden. Bij watergebrek of een pompblokkade detecteert de elektronica het probleem en wordt de pomp gestopt. Na 10 herstartpogingen binnen een minuut wordt de pomp volledig uitgeschakeld.	<ol style="list-style-type: none"> <li>1. Trek de stekker uit het stopcontact.</li> <li>2. Hef de oorzaak van het probleem op.</li> <li>3. Steek de stekker weer in het stopcontact.</li> </ol>
De pomp pompt niet	De stekker is niet ingestoken	▶ Steek de stekker in het stopcontact
	Pomprotor is geblokkeerd	▶ Reinig de pomp
	Watergebrek	▶ Vul water

<b>De pomp pompt niet</b>	De thermische veiligheidsschakelaar is geactiveerd	<ol style="list-style-type: none"><li>1. Trek de stekker uit en laat de pomp afkoelen.</li><li>2. Steek de stekker na ca. 1 uur weer in het stopcontact.</li></ol>
<b>De pomp pompt niet voldoende</b>	Filterkorf is vervuild	<ul style="list-style-type: none"><li>▶ Reinig de filterkorf</li></ul>

Neem bij andere storingen contact op met de servicedienst van EHEIM.

## 8. Afdanking, als afval afvoeren en verwerken

### Opslaan



1. Haal het apparaat uit het aquarium.
2. Reinig het apparaat.
3. Berg het apparaat op een vorstvrije locatie op.

### Afdanken



Het apparaat moet aan het einde van de levensduur volgens de toepasselijke wettelijke voorschriften worden afgevoerd en verwerkt. Informatie over het verwijderen van elektrische en elektronische apparaten in de Europese Gemeenschap:

Deze regelingen zijn gebaseerd op EU-richtlijn 2012/19/EU betreffende afgedankte elektrische en elektronische apparatuur (WEEE). Volgens deze richtlijn mag het apparaat niet meer als gewoon huishoudelijk afval worden behandeld. Het apparaat kan bij een inzamelpunt voor recycling van elektrische en elektronische apparaten worden ingeleverd. De verpakking van het product bestaat uit materialen die gerecycled kunnen worden. Verwijder deze op milieuvriendelijke wijze en lever ze in voor recycling.

## 9. Reserveonderdelen

Zie pag. 136.

## Oversættelse af den originale betjeningsvejledning Universalpumpe compactON 5000

### 1. Generelle brugeranvisninger

#### Informationer om anvendelse af betjeningsvejledningen



- ▶ Før produktet bruges første gang, skal betjeningsvejledningen være læst og forstået fuldstændigt.
- ▶ Betragt betjeningsvejledningen som en del af produktet, og opbevar den, så den er nem at finde igen.
- ▶ Lad betjeningsvejledningen følge med produktet, hvis det gives videre til tredjemand.

#### Symbolforklaring

Følgende symboler anvendes på produktet.



Produktet må kun anvendes i indendørs rum til akvaristiske anvendelsesområder.



Produktet må maksimalt sænkes 2 m ned.



Produktet har beskyttelsesklasse II.

**IP68**

Symbolet henviser til, at produktet er beskyttet mod vedvarende nedsænkning.



Produktet er efterprøvet efter de gældende nationale forskrifter og direktiver og er i overensstemmelse med EU-normerne.

Følgende symboler og signalord anvendes i denne betjeningsvejledning.



**FARE!**

Symbolet henviser til en truende fare på grund af strømstød, som kan medføre døden eller alvorlige kvæstelser.



**FARE!**

Symbolet henviser til en truende fare, som kan medføre døden eller alvorlige kvæstelser.



### **ADVARSEL!**

Symbolet henviser til en truende fare, som kan medføre middel til lettere kvæstelser eller risiko for helbredet.



### **FORSIGTIG!**

Symbolet henviser til fare for materielle skader.



Info med nyttige informationer og tips.

Visning af symbolerne

- ⊞A Henvisning til en figur, her henvisning til figur A
- ▶ Du opfordres til at udføre en handling.

## **2. Anvendelsesområde**

Produktet og alle dele, som hører til leveringsomfanget, er beregnet til privat brug og må udelukkende anvendes:

- til akvaristiske formål
- i indendørs rum
- ved samtidig overholdelse af de tekniske data

For produktet gælder følgende begrænsninger:

- må ikke anvendes til erhvervsmæssige eller industrielle formål
- Vandtemperaturen må ikke overskride 35°C

## **3. Sikkerhedsanvisninger**

Dette produkt kan forårsage farer for personer samt for materielle værdier, hvis produktet anvendes forkert eller ikke til det tiltænkte anvendelsesområde, eller hvis sikkerhedsanvisningerne ikke overholdes.

**For din sikkerheds skyld**



- Dette produkt kan bruges af børn fra 8 år samt af personer med reducerede fysiske, sensori-



ske og mentale evner eller mangel på erfaring og/eller viden, hvis de er under opsyn eller er oplært i sikker brug af produktet og har forstået farerne, som kan opstå i forbindelse med anvendelse af det. Børn må ikke lege med produktet. Rengøring og brugervedligeholdelse må ikke udføres af børn, medmindre de er under opsyn.

- Udfør en visuel kontrol før brug for at sikre, at produktet og især strømledningen og stikket er ubeskadigede.
- Reparationer må udelukkende udføres af en EHEIM-serviceafdeling.
- Dette produkts strømledning kan ikke udskiftes. Ved skader på ledningen skal produktet skrottes.
- Udfør kun arbejde, som er beskrevet i denne vejledning.
- Brug kun originale reservedele og tilbehør til produktet.



- Produktet skal være sikret med et fejlstrømsrelæ med en dimensioneret fejlstrøm på maksimalt 30 mA. Ved spørgsmål og problemer bedes du henvende dig til en autoriseret elektriker.
- Afbryd omgående alle apparater i akvariet fra strømnettet ved en vandlækage, eller hvis fejlstrømsrelæet udløses.
- Afbryd principielt alle apparater i akvariet fra strømnettet, hvis det ikke anvendes, før dele monteres eller afmonteres og før alle former for rengøring og vedligeholdelse.
- Beskyt stikkontakten og strømstikket mod fugt. Det anbefales at danne en drypsløjfe med strømledningen, som forhindrer, at vand, som eventuelt løber ned af ledningen, kommer ned i stikkontakten.
- Produktets elektriske data skal stemme overens med strømnettets data. Disse data kan findes på emballagens typeskilt eller i vejledningen.

## 4. Opstart

### Tilslutning af slangen

1. Afkort tilslutningsstykket med en sav til din slanges diameter (☒A).
2. Skru tilslutningsstykket på pumpen.
3. Forbind din slange med tilslutningsstykket.

### Montering af fastgøringsplade

1. Skru sugeenheden ind i fastgøringspladens åbninger (☒B).
2. Skub fastgøringspladen ind i skinnerne på motorlegemets underside, til den griber fast (☒C).



For at afmontere fastgøringspladen er det nødvendigt at trykke på låsehåndtaget ①.

### Montering af indløbsstuds til brug uden for akvariet



Pumpen kan bruges både i og uden for akvariet. Tilslutningsstykket ② tillader f.eks. tilslutning til en indløbslange.

1. Afkort indløbsstudsens efter slangens diameter med en sav (☒A).
2. Skru indløbsstudsens fast i pumpehuset (☒D).
3. Forbind slangen med indløbsstudsens.

### Montering af filterkurv

1. Sæt den ønskede filterkurv på pumpehuset (☒D).

## 5. Betjening



**FORSIGTIG! Materielle skader.**

Pumpen må ikke køre tør.

### Tænd/sluk for pumpen

1. **Inde i akvariet:** Fastgør produktet på bunden eller indersiden af akvariet under vandspejlet (☒E). Vær opmærksom på den maksimale nedsænkingsdybde (se de tekniske data).  
**Uden for akvariet:** Fastgør produktet på en stabil overflade uden for akvariet (☒F). Sugeenheden tjener som vibrationsdæmper.
2. Sæt strømstikket i stikkontakten. **Obs: Pumpen starter med det samme!**
3. Tag stikket ud af stikkontakten for at slukke.

## 6. Vedligeholdelse



### **FARE! Elektrisk stød!**

- ▶ Afbryd principielt alle apparater fra strømnettet før vedligeholdelse.



### **FORSIGTIG! Materielle skader.**

- ▶ Brug ikke hårde genstande eller stærke rengøringsmidler til rengøring.
- ▶ Produktets komponenter kan ikke tåle vask i opvaskemaskine! Rengør ikke produktet eller dets dele i opvaskemaskinen.



I de efterfølgende afsnit beskrives vedligeholdelsesarbejdet, der kræves for at opnå optimal og problemfri drift. Regelmæssig vedligeholdelse forlænger levetiden og sikrer produktets funktion i lang tid.

### **Rengøring af filterkurv**

1. Tag pumpen ud af akvariet.
2. Træk filterkurven ③ og ④ ud af pumpehuset.
3. Rengør filteret under rindende vand.
4. Saml filterkurven igen i omvendt rækkefølge.

### **Rengøring af pumpen**

1. Tag pumpen ud af akvariet.
2. Løsn og fjern de tre holdeskruer ⑤ (⊞G).
3. Træk pumpedækslet ⑥ væk fra motorhuset .
4. Tag pumpehjulet ud af motorlegemet (⊞H).
5. Rengør alle komponenter under rindende vand.
6. Montér pumpen igen i omvendt rækkefølge.



Vær opmærksom på pumpehjulets monteringsretning. Tappen ⑦ i pumpehjulets dæksel skal gribe fat i udsparringen ⑧ i motorlegemet.

## 7. Afhjælpning af forstyrrelser



### **Obs! Elektrisk stød!**

- ▶ Tag strømstikket ud før afhjælpning af fejl.

Fejl	Mulig årsag	Afhjælpning
<b>Pumpen starter ikke</b>	Netspænding mangler	<ul style="list-style-type: none"> <li>▶ Kontrollér netspændingen</li> <li>▶ Kontrollér forsyningsledningen</li> </ul>
<b>Pumpen kobler fra</b>	Pumpen er udstyret med en elektronisk anordning, som sørger for rotationsstyring og overvågning af funktionsbetingelserne. I tilfælde af vandmangel eller blokeret pumpe, registrerer elektronikken problemet og stopper pumpen. Efter 10 forsøg på genstart inden for et minut, kobles pumpen helt fra.	<ol style="list-style-type: none"> <li>1. Træk netstikket ud.</li> <li>2. Afhjælp problemet.</li> <li>3. Sæt netstikket tilbage i stikkontakten.</li> </ol>
<b>Pumpen transporterer ikke</b>	Strømkvikket er ikke sat i	▶ Sæt strømkvikket i stikkontakten
	Pumpehjulet er blokeret	▶ Rengør pumpen
	Vandmangel	▶ Fyld vand
	Den termiske sikkerhedskontakt er aktiveret	<ol style="list-style-type: none"> <li>1. Tag strømkvikket ud, og lad pumpen køle af.</li> <li>2. Sæt strømkvikket ind igen efter ca. en time.</li> </ol>
<b>Pumpen transporterer ikke nok</b>	Filterkurven er tilsmudset	▶ Rengør filterkurven

Ved andre fejl bedes du henvende dig til EHEIM-service.

## 8. Afbryd anvendelsen og bortskaffelse

### Opbevaring



1. Tag produktet ud af akvariet.
2. Rengør produktet
3. Opbevar produktet et frostsikkert sted.

## Bortskaffelse



Overhold de gældende forskrifter i loven vedrørende bortskaffelse af produktet. Informationer om bortskaffelse af elektriske og elektroniske apparater i den Europæiske Union: Inden for den Europæiske Union er bortskaffelse af elektriske apparater fastsat af nationale regler, som er baseret på EU-direktivet 2012/19/EU om affald fra elektronisk udstyr (WEEE). Ifølge dette direktiv må produktet ikke længere bortskaffes med det kommunale affald eller husholdningsaffaldet. Produktet kan afleveres gratis på kommunale indsamlingssteder eller genbrugspladser. Produktemballagen består af materialer, som kan genbruges. Bortskaf disse miljøvenligt, og aflever dem til genbrug.

## 9. Reservedele

Se side 136.

## Översättning av originalbruksanvisning Universalpump compactON 5000

### 1. Allmänna instruktioner

#### Information om hur du använder bruksanvisningen



- ▶ Innan du tar den här apparaten i drift ska du ha läst igenom och förstått hela bruksanvisningen.
- ▶ Betrakta bruksanvisningen som en del av denna produkt och förvara den på ett säkert och lättillgängligt sätt.
- ▶ Skicka med bruksanvisningen om apparaten överlåtes till tredje part.

#### Symbolförklaring

Följande symboler används på apparaten.



Apparaten får endast användas inomhus för akvaristiska syften.



Apparatens nedsänkingsdjup är maximalt 2 m.



Apparaten har skyddsklass II.

**IP68**

Symbolen informerar om att apparaten är skyddad mot kontinuerlig nedsänkning i vatten.



Apparaten har testats enligt gällande nationella föreskrifter och direktiv och motsvarar EU-normerna

Följande symboler och signalord används i bruksanvisningen.



**FARA!**

Symbolen informerar om att det finns risk för elektrisk stöt som kan leda till döden eller allvarlig kroppsskada.



**FARA!**

Symbolen informerar om att det finns risk för fara som kan leda till döden eller allvarlig kroppsskada.



**VARNING!**

Symbolen informerar om att det finns risk för fara som kan leda till medelsvåra till lätta skador eller hälsorisker.



**FÖRSIKTIGHET!**

Symbolen informerar om att det finns risk för saksador.



Hänvisningar till nyttig information och tips.

Framställningskonvention

☞A Hänvisning till bilder, här till bild A

▶ Du uppmanas att vidta en åtgärd.

## 2. Användningsområde

Apparaten och alla delar som ingår i leveransen är avsedda för användning i hemmiljö och får endast användas för:

- akvaristiska syften
- inomhus
- i enlighet med de tekniska specifikationerna

För apparaten gäller följande begränsningar:

- Den får inte användas för yrkesmässiga eller industriella ändamål
- Vattentemperaturen får inte överskrida 35 °C

## 3. Säkerhetsanvisningar

Denna apparat kan innebära fara för personer och saker i fall apparaten används på ett olämpligt sätt eller om inte alla säkerhetsanvisningar beaktas.

För din egen säkerhet



- Denna apparat får inte hanteras av barn från åtta års ålder eller personer med reducerad fysisk, sensorisk eller mental förmåga, eller



som saknar erfarenhet eller kunskap om dess användning, såvida de inte har fått instruktioner avseende dess användning av någon som ansvarar för deras säkerhet och då förstår vilka risker som kan uppstå. Barn får inte leka med apparaten. Rengöring och skötsel får inte genomföras av barn såvida de inte övervakas under tiden.

- Genomför en besiktningskontroll innan apparaten tas i drift för att säkerställa att apparaten och i synnerhet nätkabeln och stickkontakten är oskadade.
- Reparationer får uteslutande göras av service-tekniker från EHEIM.
- Nätkabeln för apparaten kan inte bytas ut. Vid skador på kabeln måste apparaten skrotas.
- Genomför endast arbeten som finns beskrivna i anvisningarna.
- Använd endast originalreservdelar och -tillbehör till apparaten.



- Apparaten måste säkras via en jordfelsbrytare med en uppmätt felström på maximalt 30 mA. Be en elektriker om hjälp om du har frågor eller problem.
- Separera genast alla apparater i akvariet från elnätet vid ett vattenläckage eller om jordfelsbrytaren utlöses.
- Separera alltid alla apparater i akvariet från elnätet om de inte används, innan delar monteras eller demonteras och innan rengörings- och underhållsarbeten genomförs.
- Skydda nätuttaget och stickkontakten mot fukt. Vi rekommenderar att göra en ögla på nätkabeln som förhindrar att eventuellt vatten på kabeln rinner ner till stickkontakten.
- Apparatus elektriska specifikationer måste överensstämja med elnätets specifikationer. Du hittar alla uppgifter på typskylten, på förpackningen eller i denna bruksanvisning.

## 4. Idrifttagning

### Anslut slangen

1. Använd en såg för anpassa anslutningsstycket till slangens diameter (☒A).
2. Skruva fast anslutningsstycket i pumpen.
3. Förbind slangen med anslutningsstycket.

### Montera fastsättningsplatta

1. Vrid in sugenheten i öppningarna på fastsättningsplattan (☒B).
2. Skjut fastsättningsplattan tills den hakar i styrningarna på undersidan av motorkroppen (☒C).



För att demontera fastsättningsplattan måste man trycka på upplåsningsspak ①.

### Montera inloppsröret för extern användning



Pumpen kan användas i och utanför akvariet. Anslutningsstycke ② tillåter t.ex. att en slang ansluts.

1. Använd en såg för anpassa inloppsröret till slangens diameter (☒A).
2. Skruva in inloppsröret i pumphuset (☒D).
3. Förbind slangen med inloppsröret.

### Montera filterkorgar

1. Stick in den filterkorg som önskas i pumphuset (☒D).

## 5. Användning



### FÖRSIKTIGHET! Risk för saskkada.

Pumpen får inte användas i torrt tillstånd.

### Sätta på/stänga pumpen

1. I **akvariet**: Fäst fast apparaten under vattenytan på botten eller akvariets innervägg (☒E). Beakta maximalt nedsänkingsdjup (se tekniska data).  
**Utanför akvariet**: Fäst fast apparaten på en stadig yta utanför akvariet (☒F). Sugarenheten används som vibrationsdämpare.
2. Sätt in stickkontakten i vägguttaget. **Varning: Pumpen startar genast!**
3. Dra ut stickkontakten ur vägguttaget för att stänga av.

## 6. Underhåll



### **FARA! Fara för elektrisk stöt!**

- ▶ Separera alltid alla apparater från elnätet innan underhållsarbeten påbörjas.



### **FÖRSIKTIGHET! Risk för sakskada.**

- ▶ För rengöring bör inga hårda föremål eller aggressiva rengöringsmedel användas.
- ▶ Apparatkomponenterna kan inte diskas i diskmaskin! Rengör inte apparaten resp. apparatdelar i diskmaskin.



I nedanstående avsnitt beskrivs underhållsarbeten som krävs för optimal och störningsfri drift. Regelbundet underhåll förlänger livslängden och säkerställer apparatens funktion under en längre tid.

### **Rengöra filterkorgen**

1. Ta upp pumpen ur akvariet.
2. Ta loss filterkorg ③ resp. ④ från pumphuset.
3. Rengör filtret under rinnande vatten.
4. Montera filterkorgen igen i omvänd ordning.

### **Rengöra pumpen**

1. Ta upp pumpen ur akvariet.
2. Lossa och avlägsna de tre fastsättningskruvarna på sidan ⑤ (⊗G).
3. Dra av pumplock ⑥ framåt från motorkroppen.
4. Dra ur pumphjulet ur motorkroppen (⊗H).
5. Rengör alla komponenter under rinnande vatten.
6. Sätt ihop pumpen igen i omvänd ordning.



Kontrollera pumphjulets monteringsriktning. Flik ⑦ i locket på pumphjulet måste gripa in i ursparring ⑧ i motorkroppen.

## 7. Avhjälpa fel



### **Varning! Fara för elektrisk stöt!**

- ▶ Dra ut stickkontakten innan du börjar avhjälpa fel.

Fel	Möjliga orsaker	Åtgärder
<b>Pumpen startar inte</b>	Nätspänning saknas	<ul style="list-style-type: none"> <li>▶ Kontrollera nätspänningen</li> <li>▶ Kontrollera matarledningen</li> </ul>
<b>Pumpen stängs av</b>	Pumpen är försedd med en elektronisk anordning som styr rotationen och övervakar drifts-villkoren. Om pumpen löper torr eller blockeras konstaterar anordningen ett problem och stoppar pumpen. Efter 10 försök till omstart inom en minut stängs pumpen av helt.	<ol style="list-style-type: none"> <li>1. Dra ur stickkontakten.</li> <li>2. Åtgärda problemets orsak.</li> <li>3. Sätt tillbaka stickkontakten i vägguttaget.</li> </ol>
<b>Pumpen arbetar inte</b>	Stickkontakten är inte isatt	▶ Sätt i stickkontakten i vägguttaget
	Pumphjulet är blockerat	▶ Rengör pumpen
	Vattenbrist	▶ Fyll på vatten
	Den termiska skyddsbrytaren har aktiverats	<ol style="list-style-type: none"> <li>1. Dra ur nätkontakten och låt pumpen svalna av.</li> <li>2. Sätt i kontakten igen efter cirka en timme.</li> </ol>
<b>Pumpen fungerar inte som den ska</b>	Filterkorgen är smutsig	▶ Rengör filterkorgen

Kontakta EHEIM-serviceavdelningen vid övriga fel.

## 8. Urdrifttagning och avfallshantering

### Förvaring



1. Ta upp apparaten ur akvariet.
2. Rengör apparaten
3. Förvara den på en frostfri plats.

## Kassering



Beakta gällande föreskrifter vid kassering. Information om omhändertagande av elektriska och elektroniska apparater inom EU:

Inom EU gäller nationella föreskrifter för elektriskt drivna apparater som grundar sig på EU-direktiv 2012/19/EU om avfall som utgörs av eller innehåller elektrisk och elektronisk utrustning (WEEE). Enligt detta direktiv får sådana apparater inte längre kastas i soptunna eller bland hushållsavfall. Apparaten lämnas in till den kommunala sopstationen eller återvinningscentralen utan kostnad. Produktförpackningen består av återvinningsbara material. Kassera den på miljömässigt sätt och lämna in för återvinning.

## 9. Reservdelar

Se sidan 136.

## Øversettelse av den originale bruksanvisningen Universalpumpe compactON 5000

### 1. Generelle råd til brukeren

#### Informasjon om bruken av denne bruksanvisningen



- ▶ Før du tar i bruk apparatet for første gang, er det viktig at du har lest og forstått denne bruksanvisningen.
- ▶ Bruksanvisningen er en del av produktet, det er derfor viktig at du tar vare på den og oppbevarer den lett tilgjengelig.
- ▶ La bruksanvisningen følge produktet om du overlater det til tredjepersoner.

#### Forklaring av symbolene

Følgende symboler brukes på apparatet:



Apparatet skal kun brukes til akvaristiske bruksområder innendørs.



Nedsenkingsdybden for apparatet er maks. 2 m.



Apparatet har risikoklasse II.

**IP68**

Symbolet gjør oppmerksom på at apparatet er beskyttet mot permanent nedsenking i vann.



Apparatet er godkjent i samsvar med gjeldende nasjonale forskrifter og retningslinjer og oppfyller kravene i EU-standardene.

Følgende symboler og signalord brukes i denne bruksanvisningen.



**FARE!**

Symbolet gjør oppmerksom på overhengende fare på grunn av elektrisk støt som kan føre til død eller alvorlig personskade.



**FARE!**

Symbolet gjør oppmerksom på overhengende fare som kan føre til død eller alvorlig personskade.



**ADVARSEL!**

Symbolet gjør oppmerksom på overhengende fare som kan føre til middels til lett personskade eller helserisiko.



**FORSIKTIG!**

Symbolet gjør oppmerksom på fare for materielle skader.



Merknad med nyttig informasjon og råd.

Konvensjon for visning

- ☞A    Henvisning til en figur, her figur A
- ▶    Du blir oppfordret til å utføre en handling.

## 2. Bruksområde

Apparatet og alle deler som er inkludert i leveransen er kun tenkt til privat bruk, og skal utelukkende brukes til:

- til akvaristiske formål
- innendørs
- i samsvar med de tekniske data

Følgende begrensninger gjelder for apparatet:

- skal ikke brukes til kommersielle eller industrielle formål
- Vanntemperaturen må ikke overskride 35 °C

## 3. Sikkerhetsmerknader

Dette apparatet kan utgjøre farer for personer og eiendeler, hvis apparatet brukes ikke brukes tilsvarende tiltenkt bruk, eller hvis sikkerhetsmerknadene ikke følges.

Av hensyn til din sikkerhet



- Dette apparatet kan brukes av barn over 8 år og av personer med reduserte fysiske, sensoriske eller mentale evner eller mangel



på erfaring og/eller kunnskaper, forutsatt at de blir overvåket eller instruert i sikker bruk av apparatet, og forutsatt at de har forstått risikoene som er forbundet med det. Barn må ikke leke med maskinen. Rengjøring og vedlikehold fra brukeren skal ikke utføres av barn, med mindre de er under oppsyn.

- Utfør en visuell kontroll før bruk, slik at du er sikker på at apparatet, særlig strømkabelen og støpslet, er uten skader.
- Reparasjoner skal kun utføres av EHEIM service.
- Apparatets strømkabel kan ikke skiftes ut. Ved skader på kabelen må apparatet kasseres.
- Du må bare utføre arbeider som er beskrevet i denne bruksanvisningen.
- Bruk kun originale reservedeler og tilbehør.



- Apparatet må være sikret med en jordfeilbryter med nominell feilstrøm på maksimalt 30 mA. Hvis du har spørsmål eller det oppstår pro-

blemer, må du henvende deg til en autorisert elektriker.

- Koble umiddelbart alle apparatene i akvariet fra strømmettet ved vannlekkasje eller hvis jordfeilbryteren utløses.
- Du må prinsipielt koble alle apparatene i akvariet fra strømmettet når de ikke er i bruk, før du monterer eller demonterer deler og før alle arbeider med rengjøring og vedlikehold.
- Stikkontakt og støpsel må ikke utsettes for fuktighet. Det anbefales å lage en dryppsløyfe med strømkabelen for å forhindre at vann som ev. renner langs kabelen, når fram til stikkontakten.
- Apparatets tekniske data må stemme overens med strømmettets data. Du finner disse data på merkeplaten, emballasjen eller i denne bruksanvisningen.

## 4. Komme i gang

### Tilkobling av slangen

1. Forkort forbindelsesstykke til slangens diameter med en sag (☒A).
2. Skru forbindelsesstykket inn på pumpen..
3. Koble slangen til forbindelsesstykket.

### Montering av festeplate

1. Skru sugerne inn i åpningene i festeplaten (☒B).
2. Skyv festeplaten inn i føringene på undersiden av motorenheten til den går i inngrep (☒C).



For å demontere festeplaten må du trykke inn utløserarmen ①.

### Montering av innløpsstuss for eksternt bruk



Pumpen kan brukes inne i og utenfor akvariet. Forbindelsesstykket ② gjør det f.eks. mulig å koble til en slange.

1. Forkort innløpsstussen til slangens diameter med en sag (☒A).
2. Skru innløpsstussen inn i pumpehuset (☒D).
3. Koble slangen til innløpsstussen.

### Montering av filterkurver

1. Stikk ønsket filterkurv inn på pumpehuset (☒D).

## 5. Betjening



**FORSIKTIG! Materielle skader.**

Pumpen må ikke gå tørr.

### Slå pumpen på/av

1. **Inne i akvariet:** Fest apparatet under vannoverflaten på bunnen eller på innsiden av veggen i akvariet (☒E). Vær oppmerksom på maksimal nedsenkingsdybde (se Tekniske data).  
**Utenfor akvariet:** Fest apparatet på et stabilt underlag utenfor akvariet (☒F). Sugene fungerer som vibrasjonsdempere.
2. Sett støpslet inn i stikkkontakten. **OBS: Pumpen starter øyeblikkelig!**
3. Trekk støpslet ut av stikkkontakten for å slå pumpen av.

## 6. Vedlikehold



### FARE! Elektrisk støt!

- ▶ Alle apparatet skal prinsipielt kobles fra strømmettet før det utføres vedlikeholdsarbeider.



### FORSIKTIG! Materielle skader.

- ▶ Ikke bruk harde gjenstander eller aggressive rengjøringsmidler til rengjøringen.
- ▶ Apparatets komponenter er ikke egnet for oppvaskmaskin! Du må ikke rengjøre apparatet eller apparatets deler i oppvaskmaskin.



I de følgende avsnittene beskrives vedlikeholdsarbeider som er nødvendige for optimal og feilfri bruk. Regelmessig vedlikehold forlenger levetiden og sikrer funksjonen til apparatet i lang tid.

### Rengjøring av filterkurv

1. Ta pumpen ut av akvariet.
2. Trekk filterkurven ③ hhv. ④ av pumpehuset.
3. Rengjør filteret under rennende vann.
4. Sett sammen filterkurven igjen i motsatt rekkefølge.

### Rengjøring av pumpen

1. Ta pumpen ut av akvariet.
2. Løsne og fjern de tre festeskruene ⑤ (⊗G).
3. Trekk pumpedekslet ⑥ av motorenheten mot forsiden.
4. Trekk pumpehullet ut av motorenheten (⊗H).
5. Rengjør alle komponenter under rennende vann.
6. Monter pumpen igjen i motsatt rekkefølge.



Pass på å montere pumpehullet i rett retning. Tappen ⑦ i pumpehullets deksel må gripe inn i utsparingen ⑧ i motorenheten.

## 7. Utbedring av feil



### OBS! Elektrisk støt!

- ▶ Trekk alltid ut støpslet før utbedring av feil.

Feil	Mulig årsak	Tiltak
<b>Pumpen starter ikke</b>	Ingen nettspenning	<ul style="list-style-type: none"> <li>▶ Kontroller nettspenningen</li> <li>▶ Kontroller tilførselsledningen</li> </ul>
<b>Pumpen slås av</b>	Pumpen er utstyrt med en elektro-nisk innretning for styring av rotasjonen og overvåking av funksjonsbetingelsene. Ved vannmangel eller blokkering av pumpen registrerer elektronikken problemet og stopper pumpen. Etter 10 forsøk på ny start innen ett minutt kobles pumpen fullstendig ut.	<ol style="list-style-type: none"> <li>1. Trekk ut støpslet.</li> <li>2. Utbedre årsaken til problemet.</li> <li>3. Sett støpslet inn igjen.</li> </ol>
<b>Pumpen pumper ikke</b>	Støpslet er ikke satt i	▶ Sett støpslet inn i stikkkontakten
	Pumpehjulet er blokkert	▶ Rengjør pumpen
	vannmangel	▶ Etterfyll vann
	Termisk vernebryter er aktivert.	<ol style="list-style-type: none"> <li>1. Trekk ut støpslet og la pumpen bli kald.</li> <li>2. Plugg støpslet i igjen etter ca. en time.</li> </ol>
<b>Pumpen pumper ikke tilstrekkelig</b>	Filterkurven er tilsmusset	▶ Rengjør filterkurven.

Ta kontakt med EHEIM-kundeservice ved andre feil.

## 8. Ta apparatet ut av drift og kassere det

### Lagring



1. Ta apparatet ut av akvariet.
2. Rengjør apparatet.
3. Lagre det på et frostfritt sted.

## Kassering



Overhold gjeldende lovfestede forskrifter når du skal sende apparatet inn til avfallsbehandling. Informasjon om avfallsbehandling av elektrisk og elektronisk utstyr i Det europeiske fellesskap:

Innenfor Det europeiske fellesskap regulerer nasjonale forskrifter på grunnlag av EU-direktiv 2012/19/EC og utbrukt elektrisk og elektronisk utstyr (WEEE) hvordan elektrisk drevne apparater skal avfallsbehandles. I henhold til dette er det ikke lenger tillatt å kaste apparatet i kommunalt avfall eller husholdningsavfall. Apparatet kan returneres gratis ved kommunale avfallmottak. Produktemballasjen kan resirkuleres. Lever den til resirkulering.

## 9. Reservedeler

Se side 136.

## Alkuperäiskäyttöohjeen käännös Yleispumppu compactON 5000

### 1. Yleisiä käyttöohjeita

#### Tietoja käyttöohjeen käyttöön



- ▶ Ennen kuin otat laitteen käyttöön ensimmäisen kerran, täytyy käyttöohje kokonaan lukea ja ymmärtää.
- ▶ Pidä käyttöohjetta tuotteen osana ja säilytä sitä hyvin ja saavutettavissa.
- ▶ Liitä tämä käyttöohje mukaan laitteen edelleenluovutuksessa kolmannelle osapuolelle.

#### Symboliselitys

Laitteella käytetään seuraavia symboleja.



Laitetta saa käyttää vain sisätiloissa akvaariokäyttöön.



Laitteen upotussyvyys on enintään 2 m.



Laite kuuluu suojausluokkaan II.

**IP68**

Symboli viittaa siihen, että laite on suojattu jatkuvalta upotukselta.



Laite on hyväksytty asianomaisten kansallisten määräysten ja direktiivien mukaan ja vastaa EU-normeja

Tässä käyttöohjeessa käytetään seuraavia symboleja ja merkksanoja.



**VAARA!**

Symboli viittaa uhkaavaan sähköiskun vaaraan, josta voi olla seurauksena kuolema tai vakava kehon vamma.



**VAARA!**

Symboli viittaa uhkaavaan vaaraan, josta voi olla seurauksena kuolema tai vakava kehon vamma.



**VAROITUS!**

Symboli viittaa uhkaavaan vaaraan, josta voi olla seurauksena keskikokoisesta lievään kehon vammaan tai terveydelliseen vaaraan.



**VARO!**

Symboli viittaa esinevahinkojen vaaraan.



Ohje hyödyllisten tietojen ja vinkkien kanssa.

Esityssopimus

☒A Viittaus kuvaan, tässä viittaus kuvaan A

▶ Sinua pyydetään toimimaan.

## 2. Käyttöalue

Laitte ja kaikki toimituslaajuuteen sisältyvät osat on tarkoitettu käyttöön yksityisellä alueella, ja sitä saa käyttää vain:

- akvaariotarkoituksiin
- sisätiloissa
- noudattamalla teknisiä tietoja

Laitteeseen pätevät seuraavat rajoitukset:

- älä käytä kaupallisiin tai teollisiin tarkoituksiin
- veden lämpötila ei saa ylittää 35 °C lämpötilaa

## 3. Turvallisuusohjeet

Tästä laitteesta voi tulla vaaroja henkilöille ja esinearvoille, jos laitetta käytetään asiaankuulumattomasti, tai ei käytetä käyttötarkoitusta vastaten, tai jos turvallisuusohjeita ei huomioida.

Turvallisuuttasi varten



- Tätä laitetta voivat käyttää vähintään 8 vuoden ikäiset lapset sekä henkilöt, joilla on vähentyneitä fyysisiä, aistimuksellisia tai



henkisiä kykyjä tai puute kokemuksesta ja/ tai tietämyksestä, jos heitä valvotaan tai on koulutettu laitteen turvallisen käyttöön ja he ovat ymmärtäneet siitä koituvat vaarat. Lapset eivät saa leikkiä laitteen kanssa. Lapset eivät saa suorittaa puhdistusta ja käyttäjähuoltoa, vaikka heitä valvottaisiin.

- Suorita ennen käyttöä silmämääräinen tarkistus varmistaaksesi, että laite, erityisesti verkkokaapeli ja pistoke, ovat vahingoittumattomia.
- Korjauksia saa suorittaa vain EHEIM-huoltopiste.
- Tämän laitteen verkkokaapelia ei voida vaihtaa. Kaapelin vaurioituessa laite on romutettava.
- Suorita vain töitä, jotka on kuvattu tässä käyttöohjeessa.
- Käytä laitteeseen vain alkuperäisvaraosia ja -varusteita.



- Laitteen täytyy olla varmistettu vikavirtasuojalaitteistolla, jossa on enintään 30 mA mitoitusvikavirta. Kysymyksissä ja ongelmassa käänny sähköalan ammattilaisen puoleen.
- Erotta heti kaikki akvaarioissa olevat osat sähköverkosta vesivuodon yhteydessä, tai jos vikavirtasuojalaitteisto on lauennut.
- Erotta aina kaikki akvaarioissa olevat osat virtaverkosta, jos et käytä niitä ennen kuin asennat tai irrotat osia ja ennen puhdistus- ja huoltotöitä.
- Suojaa pistorasia ja verkkopistoke kosteudelta. On suositeltavaa muodostaa verkkokaapelin kanssa tippasilmukka, joka estää kaapelia pitkin mahdollisesti tulevan veden pääsyn pistorasiaan.
- Laitteen sähkö tiedot täytyy täsmätä sähköverkon tietojen kanssa. Löydät nämä tiedot tyyppikilvestä, joka on pakkauksessa tai tässä ohjeessa.

## 4. Käyttöönotto

### Letkun liittäminen

1. Lyhennä sahalla liitäntäkappaletta letkusi halkaisijalle (☒A).
2. Ruuvaa liitäntäkappale pumpun päälle.
3. Yhdistä letku liitäntäkappaleen kanssa.

### Kiinnityslevyn asentaminen

1. Käännä imuri moottorinrunгон aukkoon (☒B).
2. Työnnä kiinnityslevy lukittumiseen saakka moottorinrunгон alapuolella oleviin johteisiin (☒C).



Kiinnityslevyn irrottamiseksi täytyy painaa irrotusvipua ①.

### Tuloistukan asentaminen ulkoista käyttöä varten



Pumppu voidaan ottaa käyttöön akvaarion sisäpuolella ja ulkopuolella. Liitäntäkappale ② sallii esim. letkun liittäjän.

1. Lyhennä sahalla tuloistukka letkusi halkaisijalle (☒A).
2. Ruuvaa tuloistukka pumpunkoteloon (☒D).
3. Yhdistä letku tuloistukan kanssa.

### Suodatinkorin asentaminen

1. Pistä haluttu suodatinkori pumpunkotelolle (☒D).

## 5. Käyttö



### **VARO! Aineellinen vahinko**

Pumpun ei saa käydä kuivana.

### Pumpun päälle-/poiskytkeminen

1. **Akvaarion sisäpuolella:** Kiinnitä laite veden pinnan alapuolelle pohjalle tai akvaariosi sisäseinälle (☒E). Huomioi suurin upotussyvyys (katso Tekniset tiedot).  
**Akvaarion ulkopuolella:** Kiinnitä laite vakaalle pinnalle akvaariosi ulkopuolella (☒F). Imuri toimii värähtelyvaimentimena.
2. Laita verkkopistoke pistorasiaan. **Huomio: Pumppu käynnistyy heti!**
3. Kytke pois päältä vetämällä verkkopistokkeen irti pistorasiasta.

## 6. Huolto



### VAARA! Sähköisku!

- ▶ Irrota aina kaikki laitteet sähköverkosta ennen huoltoa.



### VARO! Aineellinen vahinko

- ▶ Älä käytä puhdistukseen mitään kovia esineitä tai syövyttäviä puhdistusaineita.
- ▶ Laitteen komponentit eivät ole astianpesukoneen kestäviä! Älä puhdista laitetta tai laitteen osia astianpesukoneessa.



Jäljempänä olevissa kappaleissa kuvataan huoltotöitä, jotka ovat välttämättömiä optimaaliseen ja häiriöttömään käyttöön. Säännöllinen huolto pidentää kestoikää ja varmistaa pitkältä ajanjaksolta laitteen toiminnan.

### Suodatinkorin puhdistaminen

1. Ota pumppu pois akvaariosta.
2. Vedä suodatinkori ③ tai ④ pois pumpunkotelosta.
3. Puhdista suodatin virtaavassa vedessä.
4. Asenna suodatinkori takaisin päinvastaisessa järjestyksessä.

### Pumpun puhdistaminen

1. Ota pumppu pois akvaariosta.
2. Irrota ja poista kolme sivuttaista kiinnitysruuvia ⑤ (⊗G).
3. Vedä pumpunkanta ⑥ eteenpäin irti moottorirungosta.
4. Vedä pumpun siipipyörä ulos moottorirungosta (⊗H).
5. Puhdista kaikki komponentin virtaavassa vedessä.
6. Asenna pumppu takaisin päinvastaisessa järjestyksessä.



Huomioi pumpun siipipyörän asennussuunta. Pumpun siipipyörän kannessa olevan nokan ⑦ täytyy tarttua kiinni moottorirungossa olevaan syvennykseen ⑧.

## 7. Häiriöiden poistaminen



### Huomio! Sähköisku!

- ▶ Vedä verkkopistoke irti ennen häiriöiden poistamista.

Häiriö	Mahdollinen syy	Korjaus
<b>Pumppu ei käynnisty</b>	Verkköjännite puuttuu	<ul style="list-style-type: none"> <li>▶ Tarkista verkköjännite</li> <li>▶ Tarkista syöttöjohto</li> </ul>
<b>Pumpun kytkeytyy pois päältä</b>	Pumpussa on elektroninen laite pyörimisohjausta ja toiminta-olosuhteiden valvontaa varten. Vedenpuutteessa tai pumpun tukoksessa elektroniikka tunnistaa ongelman ja pysäyttää pumpun. 10 uudelleenkäynnistysyrityksen jälkeen minuutin sisällä pumppu kytkeytyy täysin pois päältä.	<ol style="list-style-type: none"> <li>1. Vedä verkkopistoke irti.</li> <li>2. Poista ongelman syy.</li> <li>3. Laita verkkopistoke takaisin pisto-rasiaan.</li> </ol>
<b>Pumppu ei syötä</b>	Verkkopistoketta ei ole laitettu sisään	▶ Pistä verkkopistoke verkkopistorasiaan
	Pumpun siipipyörä on juuttunut	▶ Puhdista pumppu
	Vesipula	▶ Alkuun asti vettä
	Terminen suojakytkin on aktivoitu	<ol style="list-style-type: none"> <li>1. Vedä verkkopistoke irti ja anna pumpun jäähtyä.</li> <li>2. Pistä verkkopistoke takaisin sisään n. yhden tunnin kuluttua.</li> </ol>
<b>Pumppu syöttää riittämättömästi</b>	Suodatinkori on likaantunut	▶ Puhdista suodatinkori

Muissa häiriöissä käänny EHEIM-huollon puoleen.

## 8. Käytöstä poistaminen ja hävittäminen

### Säilytys



1. Ota laite pois akvaariosta.
2. Puhdista laite
3. Säilytä laitetta jäätymiseltä suojatussa paikassa.

## Hävittäminen



Huomioi laitteen hävittämisen tapauksessa kulloisetkin lailliset määräykset. Tietoa sähkö- ja elektroniikkalaitteiden hävittämisestä Euroopan yhteisön alueella: Euroopan yhteisön sisällä sähkökäyttöisten laitteiden hävittämistä säädel­lään kansal­lisilla säädöksillä, jotka perustuvat EU-direktiiviin 2012/19/EU käytetyistä elektroniik­kalaitteista (WEEE) . Sen mukaisesti laitetta ei enää saa hävittää kunnallisen tai kotitalousjätteen mukana. Laite otetaan ilmaiseksi vastaan kunnallisissa keräyspisteissä ja kierrätyskeskuksissa. Tuotepakkaus muodostuu kierrätyskelpoisista materiaaleista. Hävitä se ympäristöystävällisesti ja toimita uudelleenkäyttöön.

## 9. Varaosat

Katso sivu 136.

## Tłumaczenie oryginalnej instrukcji obsługi Pompa uniwersalna compactON 5000

### 1. Ogólne wskazówki dla użytkownika

#### Informacje dotyczące korzystania z instrukcji obsługi



- ▶ Przed pierwszym uruchomieniem urządzenia należy ze zrozumieniem przeczytać całą instrukcję obsługi.
- ▶ Instrukcję obsługi należy traktować jako część produktu i starannie przechowywać ją w dobrze dostępnym miejscu.
- ▶ W przypadku przekazania urządzenia osobie trzeciej należy przekazać także niniejszą instrukcję obsługi.

#### Objaśnienie symboli

Na urządzeniu stosowane są poniższe symbole.



Urządzenie wolno stosować tylko w pomieszczeniach zamkniętych, do użytku akwarystycznego.



Głębokość zanurzenia urządzenia wynosi maksymalnie 2 m.



Urządzenie ma klasę ochrony II.

**IP68**

Symbol informuje, że urządzenie jest odporne na ciągłe zanurzenie.



Urządzenie ma atesty zgodne z przepisami i dyrektywami obowiązującymi w danym kraju i spełnia normy UE.

W niniejszej instrukcji obsługi stosowane są poniższe symbole i hasła ostrzegawcze.



#### **NIEBEZPIECZEŃSTWO!**

Symbol wskazuje na ryzyko związane z porażeniem prądem elektrycznym, które może skutkować śmiercią lub ciężkimi obrażeniami ciała.



#### **NIEBEZPIECZEŃSTWO!**

Symbol wskazuje na ryzyko, które może skutkować śmiercią lub ciężkimi obrażeniami ciała.



### **OSTRZEŻENIE!**

Symbol wskazuje na ryzyko, które może skutkować lekkimi lub średnimi obrażeniami ciała lub stanowić zagrożenie dla zdrowia.



### **ZACHOWAĆ OSTROŻNOŚĆ!**

Symbol wskazuje na ryzyko szkód materialnych.



Wskazówka zawierająca przydatne informacje i rady.

#### Rodzaje oznaczeń

- ⊠A    Odnośnik do rysunku, tutaj odnośnik do rysunku A.
- ▶     Wezwanie do podjęcia działania.

## **2. Zakres zastosowania**

Urządzenie i wszystkie części zawarte w zakresie dostawy są przeznaczone do użytku prywatnego i wolno wykorzystywać je wyłącznie w następujących okolicznościach:

- do celów akwarystycznych,
- w pomieszczeniach zamkniętych,
- przy przestrzeganiu danych technicznych.

Eksploatacja urządzenia objęta jest następującymi ograniczeniami:

- Nie może ono służyć do celów zarobkowych ani przemysłowych.
- Temperatura wody nie może przekraczać 35°C.

## **3. Wskazówki dot. bezpieczeństwa**

Niniejsze urządzenie może stanowić zagrożenie dla osób i rzeczy, jeśli będzie użytkowane nieprawidłowo lub niezgodnie z przeznaczeniem bądź jeśli wskazówki dotyczące bezpieczeństwa nie będą przestrzegane.

#### Zasady bezpieczeństwa



- Niniejsze urządzenie może być używane przez dzieci w wieku powyżej 8 lat oraz osoby



o ograniczonych zdolnościach fizycznych, sensorycznych lub umysłowych oraz wykazujące brak doświadczenia i/lub wiedzy pod warunkiem, że dzieci/osoby te będą nadzorowane lub zostaną pouczone w zakresie bezpiecznego użytkowania urządzenia oraz zrozumieją wynikające z tego zagrożenia.

Dzieci nie mogą bawić się urządzeniem.

Czyszczenie oraz konserwacja leżące w gestii użytkownika nie mogą być przeprowadzane przez dzieci, chyba że pod nadzorem osoby dorosłej.

- Przed rozpoczęciem użytkowania przeprowadzić kontrolę wzrokową, aby upewnić się, że urządzenie, a zwłaszcza przewód sieciowy i wtyczka, nie są uszkodzone.
- Naprawy mogą być wykonywane wyłącznie przez serwis EHEIM.
- Nie wolno wymieniać przewodu sieciowego tego urządzenia. W przypadku uszkodzenia przewodu urządzenie należy zezłomować.

- Wykonywać wyłącznie prace opisane w niniejszej instrukcji.
- Stosować wyłącznie oryginalne części zamienne i akcesoria przeznaczone do tego urządzenia.



- Urządzenie musi być zabezpieczone za pomocą wyłącznika różnicowoprądowego o znamionowym prądzie uszkodzeniowym maksymalnie 30 mA. W razie pytań lub problemów należy zwrócić się do wykwalifikowanego elektryka.
- W razie przecieku wody lub uruchomienia wyłącznika różnicowoprądowego należy natychmiast odłączyć od sieci elektrycznej wszystkie urządzenia znajdujące się w akwarium.
- Zasadniczo należy odłączać od sieci elektrycznej wszystkie urządzenia znajdujące się w akwarium w następujących sytuacjach: gdy nie są one używane, przed ich zamontowaniem lub wymontowaniem oraz przed wszyst-

kimi pracami związanymi z czyszczeniem lub konserwacją.

- Chronić gniazdo wtykowe i wtyk sieciowy przed wilgocią. Zaleca się utworzenie z przewodu sieciowego pętli, po której będzie skapywać woda, co zapobiegnie przedostawaniu się wody po przewodzie do gniazda wtykowego.
- Parametry elektryczne urządzenia muszą być zgodne z parametrami sieci elektrycznej. Parametry te można znaleźć na tabliczce znamionowej, opakowaniu lub w niniejszej instrukcji.

## 4. Uruchamianie

### Podłączanie węża

1. Przy użyciu piły skrócić wtyczkę przyłączeniową do średnicy węża (☒ **A**).
2. Przykręcić wtyczkę przyłączeniową do pompy.
3. Połączyć wąż z wtyczką przyłączeniową.

### Montaż płyty mocującej

1. Wkręcić przyssawki w otwory płyty mocującej (☒ **B**).
2. Wsunąć płytę mocującą w prowadnice na dolnej stronie korpusu silnika aż do zatrzaśnięcia (☒ **C**).



Aby zdemontować płytę mocującą, trzeba nacisnąć dźwignię odblokowującą (①).

## Montaż króćca wlotowego do zastosowań zewnętrznych



Możliwe jest stosowanie pompy wewnątrz i na zewnątrz akwarium. Wtyczka przyłączeniowa ② umożliwi np. podłączenie węża.

1. Za pomocą piły skrócić króciec wlotowy, tak aby pasował do średnicy węża (☒ **A**).
2. Wkręcić króciec wlotowy w obudowę pompy (☒ **D**).
3. Połączyć wąż z króćcem wlotowym.

## Montaż koszy filtra

1. Umieścić żądany kosz filtra w obudowie pompy (☒ **D**).

## 5. Obsługa



### **ZACHOWAĆ OSTROŻNOŚĆ! Uszkodzenia rzeczowe.**

Pompa nie może pracować na sucho.

### Włączanie/wyłączanie pompy

1. **W akwarium:** zamocować urządzenie pod powierzchnią wody na dnie lub na ścianie wewnętrznej akwarium (☒ **E**). Przestrzegać maksymalnej głębokości zanurzenia (patrz dane techniczne).  
**Poza akwarium:** zamocować urządzenie na stabilnej powierzchni poza akwarium (☒ **F**). Przyssawki służą jako amortyzatory drgań.
2. Podłączyć wtyk sieciowy do gniazda sieciowego. **Uwaga: Pompa uruchomi się od razu!**
3. Wyjąć wtyk sieciowy z gniazda sieciowego, aby wyłączyć urządzenie.

## 6. Konserwacja



### **NIEBEZPIECZEŃSTWO! Porażenie prądem elektrycznym!**

- ▶ Przed pracami konserwacyjnymi należy zawsze odłączać wszystkie urządzenia od sieci elektrycznej.



### **ZACHOWAĆ OSTROŻNOŚĆ! Uszkodzenia rzeczowe.**

- ▶ Do czyszczenia nie stosować żadnych twardych przedmiotów ani agresywnych środków czyszczących.
- ▶ Elementy urządzenia nie nadają się do mycia w zmywarce! Urządzenia oraz jego elementów nie wolno myć w zmywarce.



W dalszej części opisano prace konserwacyjne, które są wymagane w celu zapewnienia optymalnej i bezawaryjnej eksploatacji. Regularne wykonywanie prac konserwacyjnych przedłuża żywotność i zapewnia prawidłowe działanie urządzenia przez długi czas.

### Czyszczenie kosza filtra

1. Wyjąć pompę z akwarium.
2. Wyjąć kosz filtra ③ lub ④ z obudowy pompy.
3. Wyczyścić filtr pod bieżącą wodą.
4. Ponownie zamontować kosz filtra, wykonując czynności demontażowe w odwrotnej kolejności.

### Czyszczenie pompy

1. Wyjąć pompę z akwarium.
2. Odkręcić i zdjąć trzy śruby mocujące ⑤ (⊗ G).
3. Odciągnąć pokrywę pompy ⑥ do przodu, od korpusu silnika.
4. Wyjąć wirnik pompy z korpusu silnika (⊗ H).
5. Wyczyścić wszystkie komponenty pod bieżącą wodą.
6. Ponownie zamontować pompę, wykonując czynności demontażowe w odwrotnej kolejności.



Zwraca uwagę na kierunek montażu wirnika pompy. Nosek ⑦ w pokrywie wirnika pompy musi wchodzić w wycięcie ⑧ w korpusie silnika.

## 7. Usuwanie usterek



### Uwaga! Porażenie prądem elektrycznym!

- ▶ Przed rozpoczęciem usuwania usterek wyjąć wtyk sieciowy.

Usterka	Możliwa przyczyna	Sposób usunięcia
<b>Pompa nie uruchamia się.</b>	Brak napięcia sieciowego.	<ul style="list-style-type: none"> <li>▶ Sprawdzić napięcie sieciowe.</li> <li>▶ Sprawdzić przewód zasilający.</li> </ul>
<b>Pompa wyłącza się</b>	Pompa zawiera urządzenie elektryczne do sterowania rotacją i nadzoru warunków funkcyjnych. W razie braku wody lub blokady pompy elektronika wykrywa problem i zatrzymuje pompę. Po 10 próbach ponownego uruchomienia w ciągu minuty pompa całkowicie się wyłącza.	<ol style="list-style-type: none"> <li>1. Wyjąć wtyk sieciowy.</li> <li>2. Usunąć przyczynę problemu.</li> <li>3. Ponownie podłączyć wtyk sieciowy.</li> </ol>
<b>Pompa nie tłoczy.</b>	Wtyk sieciowy nie jest podłączony.	▶ Podłączyć wtyk sieciowy do gniazda sieciowego.
	Zablokowany wirnik pompy.	▶ Wyczyścić pompę.
	Niedobór wody.	▶ Uzupelnić wodą.
<b>Pompa tłoczy niewystarczająco.</b>	Zadziałał termiczny wyłącznik zabezpieczający.	<ol style="list-style-type: none"> <li>1. Odłączyć wtyk sieciowy i zaczekać na ochłodzenie pompy.</li> <li>2. Po upływie ok. godziny ponownie podłączyć wtyk sieciowy.</li> </ol>
	Kosz filtra jest zanieczyszczony.	▶ Wyczyścić kosz filtra.

W przypadku pozostałych usterek skontaktować się z serwisem EHEIM.

## 8. Zakończenie użytkowania i utylizacja

### Przechowywanie



1. Wyjąć urządzenie z akwarium.
2. Wyczyścić urządzenie.
3. Przechowywać urządzenie w miejscu nienarażonym na występowanie ujemnych temperatur.

### Utylizacja



Podczas utylizacji urządzenia należy przestrzegać obowiązujących przepisów prawnych. Informacja dotycząca utylizacji urządzeń elektrycznych i elektronicznych we Wspólnocie Europejskiej:

Na terenie Wspólnoty Europejskiej obowiązują przepisy krajowe dotyczące utylizacji urządzeń zasilanych elektrycznie, które oparte są na dyrektywie UE 2012/19/WE w sprawie zużytego sprzętu elektrycznego i elektronicznego (WEEE). Zgodnie z nimi niniejszego urządzenia nie wolno wyrzucać do odpadów komunalnych ani domowych. Urządzenie jest bezpłatnie odbierane w komunalnych punktach zbiórki lub przez zakłady utylizacji odpadów. Opakowanie produktu składa się z materiałów, które można poddać recyklingowi. Materiały te należy zutylizować w ekologiczny sposób i oddać do ponownego przetworzenia.

## 9. Części zamienne

Patrz strona 136.

## Překlad originálního návodu k použití Univerzální čerpadlo compactON 5000

### 1. Obecné pokyny pro uživatele

#### Informace o použití návodu k obsluze



- ▶ Před prvním uvedením do provozu musíte přečíst celý návod k obsluze a musíte mu porozumět.
- ▶ Považujte návod k obsluze za součást výrobku a dobře jej uchovejte v dosahu.
- ▶ Při předání zařízení třetím osobám předejte s přístrojem i tento návod k obsluze.

#### Vysvětlení symbolů

Následující symboly jsou použity na přístroji.



Zařízení se smí používat pouze v interiérech pro akvaristické účely.



Hloubka ponoru přístroje činí maximálně 2 m.



Přístroj má třídu ochrany II.

**IP68**

Symbol upozorňuje na to, že přístroj je chráněn proti trvalému ponoření.



Přístroj je schválen podle příslušných národních předpisů a směrnic a odpovídá normám EU

Následující symboly a klíčová slova jsou použita v tomto návodu k obsluze.



#### **NEBEZPEČÍ!**

Symbol upozorňuje na hrozící nebezpečí úrazu elektrickým proudem, která mohou mít za následek smrt nebo těžké poškození zdraví.



#### **NEBEZPEČÍ!**

Symbol upozorňuje na hrozící nebezpečí, která mohou mít za následek smrt nebo těžké poškození zdraví.





### **VAROVÁNÍ!**

Symbol upozorňuje na hrozící nebezpečí, která mohou mít za následek středně těžké až lehké poškození zdraví nebo ohrožení zdraví.



### **POZOR!**

Symbol upozorňuje na nebezpečí věcných škod.



Pokyn s užitečnými informacemi a tipy.

Konvence zobrazení

- ☞A Odkaz na vyobrazení, zde odkaz na vyobrazení A
- ▶ Výzva k provedení činnosti.

## **2. Oblast použití**

Přístroj a všechny části, které jsou součástí dodání, jsou určeny pro soukromé využití a smí se používat výhradně:

- pro akvaristické účely
- v interiérech
- při dodržení technických údajů

Pro přístroj platí následující omezení:

- nepoužívejte jej pro komerční nebo průmyslové účely
- teplota vody nesmí překročit 35°C

## **3. Bezpečnostní pokyny**

Pokud se přístroj používá neodborně, případně v rozporu s účelem použití nebo jsou zanedbány bezpečnostní pokyny, může přístroj představovat riziko poškození života a zdraví i riziko věcných škod.

**Pro Vaši bezpečnost**



- Tento přístroj smějí používat děti od 8 let a osoby se sníženými fyzickými, sensorickými

nebo mentálními schopnostmi nebo s nedostatkem zkušeností a/nebo znalostí pouze pod dozorem, nebo po poučení o bezpečném použití přístroje, a poté, co porozuměly nebezpečím, která z jeho použití plynou. Nenechávejte děti, aby si s přístrojem hrály. Čištění a uživatelskou údržbu nesmí provádět děti bez dozoru.

- Před použitím proveďte vizuální kontrolu a ujistěte se, že přístroj, a zejména síťový kabel a zástrčka, nejsou poškozeny.
- Opravy smí provádět výhradně autorizovaný servis EHEIM.
- Síťový kabel tohoto přístroje není možné nahradit. Při poškození kabelu se přístroj musí vyřadit k likvidaci.
- Provádějte pouze takové práce, které jsou popsány v tomto návodu k použití.
- Používejte pouze originální náhradní díly a příslušenství k přístroji.



- Přístroj musí být jištěn proudovým chráničem se jmenovitým reziduálním proudem maximálně 30 mA. V případě dotazů nebo problémů se obraťte na kvalifikované elektrikáře.
- Při prosakování vody, příp. pokud reagují proudové chrániče ihned odpojte všechny přístroje v akváriu od elektrické sítě
- V zásadě odpojíte všechny přístroje v akváriu od elektrické sítě, pokud se nepoužívají, před jejich demontáží nebo montáží a před každým čištěním a údržbovými pracemi.
- Chraňte zásuvku a síťovou zástrčku před vlhkostí. Je doporučeno vytvořit ze síťového kabelu smyčku na odkapávání, která by zabránila, aby se voda dostala po kabelu do zásuvky.
- Elektrické údaje přístroje se musí shodovat s údaji elektrické sítě. Tyto údaje naleznete na typovém štítku, obalu nebo v tomto návodu.

## 4. Uvedení do provozu

### Připojení hadičky

1. Zkraťte pilou propojovací kus na průměr Vaší hadičky (⊗A).
2. Našroubujte propojovací kus na čerpadlo.
3. Připojte Vaši hadičku na propojovací kus.

### Montáž upevňovací podložky

1. Otáčením připevněte přísavky k otvorům na upevňovací podložce (⊗B).
2. Zasuňte upevňovací podložku do vodících drážek na spodní straně těla motoru až po zaklapnutí (⊗C).



Pro demontáž upevňovací desky je nutné stisknout uvolňující páčku ①.

### Montáž přívodního hrdla pro externí použití



Čerpadlo je možné používat v akváriu i mimo něj. Propojovací kus ② umožňuje např. připojení hadičky.

1. Zkraťte pilou přívodní hrdlo na průměr Vaší hadičky (⊗A).
2. Našroubujte přívodní hrdlo do krytu čerpadla (⊗D).
3. Připojte Vaši hadičku na přívodní hrdlo.

### Montáž filtračních košíků

1. Zasuňte požadovaný filtrační košík do krytu čerpadla (⊗D).

## 5. Obsluha



**POZOR! Nebezpečí věcných škod.**

Čerpadlo nesmí běžet nasucho.

### Vypnutí/zapnutí čerpadla

1. **V akváriu:** Připevněte přístroj pod vodní hladinou na dno, nebo na vnitřní stranu Vašeho akvária (⊗E). Dbejte na dodržení maximální hloubky ponoru (viz technické údaje).  
**Mimo akvárium:** Upevněte přístroj na stabilní povrch mimo Vaše akvárium (⊗F).  
Přísavky slouží jako tlumiče chvění.
2. Síťovou zástrčku zasuňte do zásuvky. **Pozor: Čerpadlo se ihned zapne!**
3. Pro vypnutí vytáhněte síťovou zástrčku ze zásuvky.

## 6. Údržba



### **NEBEZPEČÍ! Nebezpečí úrazu elektrickým proudem!**

- ▶ Zásadně odpojte všechny přístroje před údržbovými pracemi z elektrické sítě.



### **POZOR! Nebezpečí věcných škod.**

- ▶ K čištění nepoužívejte žádné tvrdé předměty nebo agresivní čisticí prostředky.
- ▶ Části přístroje nejsou odolné pro myčky nádobí! Nečistěte přístroj, příp. části přístroje v myčce.



V následujících kapitolách jsou popsány údržbové práce, které jsou nutné pro optimální provoz bez poruch. Pravidelná údržba prodlužuje životnost výrobku a zajišťuje funkčnost přístroje na dlouhou dobu.

### **Čištění filtračního košíku**

1. Vyměňte čerpadlo z akvária.
2. Vytáhněte filtrační košík ③, příp. ④ z krytu čerpadla.
3. Vyčistěte filtr pod tekoucí vodou.
4. Filtrační košík znovu namontujte v opačném pořadí.

### **Čištění čerpadla**

1. Vyměňte čerpadlo z akvária.
2. Uvolněte a odstraňte tři postranní spojovací šrouby ⑤ (⊗G).
3. Stáhněte víko čerpadla ⑥ dopředu z těla motoru.
4. Vytáhněte kolo čerpadla z těla motoru (⊗H).
5. Vyčistěte všechny součásti pod tekoucí vodou.
6. Čerpadlo znovu sestavte v opačném pořadí.



Dbejte na směr montáže kola čerpadla. Výstupek ⑦ v krytu kola čerpadla musí sahat do prohlubně ⑧ v těle motoru.

## 7. Odstraňování poruch



### **Pozor! Nebezpečí úrazu elektrickým proudem!**

- ▶ Před odstraňováním poruchy vytáhněte zástrčku ze sítě.

Porucha	Možná příčina	Řešení
Čerpadlo nespouští	Chybí síťové napětí	<ul style="list-style-type: none"> <li>▶ Zkontrolujte síťové napětí</li> <li>▶ Zkontrolujte přívod</li> </ul>
Čerpadlo se vypne	Čerpadlo má k dispozici elektro-nické zařízení pro řízení rotace a sledování funkčních podmínek. Při nedostatku vody nebo blokadě čerpadla elektronika rozpozná problém a zastaví čerpadlo. Po 10 pokusech o restart v průběhu jedné minuty se čerpadlo zcela vypne.	<ol style="list-style-type: none"> <li>1. Vytáhněte síťovou zástrčku.</li> <li>2. Odstraňte příčinu problému.</li> <li>3. Znovu zasuňte síťovou zástrčku.</li> </ol>
Čerpadlo nečerpá	Síťová zástrčka není zasunuta	▶ Zastrčte zástrčku do síťového zdroje
	Kolo čerpadla je zablokováno	▶ Vyčistěte čerpadlo
	Nedostatek vody	▶ Doplňte vodu
	Je aktivován ochranný tepelný spínač	<ol style="list-style-type: none"> <li>1. Vytáhněte síťovou zástrčku a nechte čerpadlo vychladnout.</li> <li>2. Přibližně po hodině znovu zasuňte síťovou zástrčku.</li> </ol>
Čerpadlo nedosta- tečně čerpá	Filtrační košík je znečištěn	▶ Vyčistěte filtrační košík

Při jiných poruchách se prosím obraťte na servis EHEIM.

## 8. Vyřazení z provozu a likvidace

### Skladování



1. Vyměňte přístroj z akvária.
2. Přístroj vyčistěte
3. Uskladněte přístroj na nemrznoucím místě.

## Likvidace



V případě likvidace přístroje dbejte na příslušná zákonná ustanovení. Informace o likvidaci elektrických a elektronických přístrojů v ES:

V rámci Evropského společenství se likvidace přístrojů s elektrickým pohonem řídí národními ustanoveními, která jsou založena na směrnici EU 2012/19/EU o použitých elektronických přístrojích (WEEE). Podle tohoto ustanovení nesmíte přístroj likvidovat spolu s komunálním nebo domovním odpadem. Přístroj zdarma odevzdejte do komunální sběrný odpadu nebo do sběrného dvora. Balení produktu se skládá z recyklovatelných materiálů. Likvidujte je ekologicky a recyklujte je.

## 9. Náhradní díly

Viz strana 136.

## Az eredeti kezelési útmutató fordítása compactON 5000 univerzális pumpa

### 1. Általános felhasználói tudnivalók

#### A kezelési útmutató használatára vonatkozó információk



- ▶ Mielőtt először üzembe helyezné a készüléket, teljesen át kell olvasnia a kezelési útmutatót, és meg kell értenie annak tartalmát.
- ▶ Tekintse a kezelési útmutatót a termék részének és őrizze azt biztos, könnyen hozzáférhető helyen.
- ▶ Mellékelje ezt a kezelési útmutatót, ha továbbadja a készüléket.

#### Szimbólummagyarázat

A készüléken a következő szimbólumokat használják.



A készülék csak beltéren, akvarisztikai célokra használható.



A készülék maximális bemerítési mélysége 2 m.



A készülék a II-es érintésvédelmi osztályba tartozik.

**IP68**

Ez a szimbólum arra hívja fel a figyelmet, hogy a készülék védett a tartós vízbe merítéssel szemben.



A készülék a mindenkor nemzeti előírások és irányelvek szerinti jóváhagyással rendelkezik, és megfelel az EU-szabványoknak.

Ez a kezelési útmutató a következő szimbólumokat és jelzőszavakat használja.



**VESZÉLY!**

Ez a szimbólum esetleg halált vagy súlyos személyi sérülést okozó áramütés fenyegető veszélyére figyelmeztet.



**VESZÉLY!**

Ez a szimbólum esetleg halált vagy súlyos személyi sérülést okozó fenyegető veszélyre figyelmeztet.





### VIGYÁZAT!

Ez a szimbólum esetleg könnyű vagy közepes személyi sérülést vagy egészségügyi kockázatot okozó fenyegető veszélyre figyelmeztet.



### FIGYELEM!

Ez a szimbólum anyagi kár veszélyére figyelmeztet.



Hasznos információkat és ötleteket tartalmazó tudnivaló.

## Egyezményes ábrázolás

☞A Hivatkozás ábrára, itt az „A” ábrára

▶ Felszólítás cselekvésre.

## 2. Alkalmazási terület

A készülék és a vele szállított összes tartozék magáncélú használatra való, kizárólag az alábbiak szerint használható:

- akvarisztikai célokra
- beltéren
- a műszaki adatok betartásával

A készülékre a következő korlátozások érvényesek:

- kisipari vagy ipari célokra nem használható
- a víz hőmérséklet nem haladhatja meg a 35 °C-ot

## 3. Biztonsági tudnivalók

A készülék veszélyt jelenthet az emberekre és anyagi javakra nézve, amennyiben szakszerűtlen, ill. nem rendeltetésszerűen használják vagy ha figyelmen kívül hagyják a biztonsági tudnivalókat.

### Az Önök biztonsága érdekében



- Ezt a készüléket abban az esetben használhatják 8 éves vagy annál idősebb gyerekek,

továbbá korlátozott testi, érzékszervi vagy mentális képességekkel rendelkező, ill. kellő tapasztalattal és/vagy tudással nem rendelkező személyek, ha eközben felügyelet alatt állnak, illetve a készülék biztonságos használatát illetően oktatásban részesültek, és tisztában vannak az abból eredő veszélyekkel. A készülék nem játék – ne engedje, hogy a gyermekek játsszanak vele. A tisztítást és a felhasználói karbantartást gyermekek csak felügyelet mellett végezhetik.

- Használat előtt szemrevételezéssel ellenőrizze, hogy a készülék, és különösen a hálózati csatlakozókábel és csatlakozódugó sérülésmentes-e.
- Javítást kizárólag EHEIM szerviz végezhet.
- A készülék hálózati csatlakozókábele nem cserélhető. A kábel sérülése esetén a készüléket ki kell cserélni.
- Csak a jelen útmutatóban leírt munkákat végezze el.

- A készülékhez kizárólag eredeti pótalkatrészeket és tartozékokat használjon.



- A készüléket legfeljebb 30 mA névleges hibaáramú hibaáram-védőkapcsolóval (FI-relé) kell biztosítani. Kérdések vagy problémák esetén forduljon villamossági szakemberhez.
- Vízzivárgás esetén, ill. ha kiold a hibaáram-védőkapcsoló, az akváriumban található összes készüléket azonnal válassza le a villamoshálózatról.
- Alapszabály, hogy az akváriumban található összes készüléket válassza le a villamoshálózatról, amikor nem használja őket, mielőtt alkatrészt szerelne be- vagy ki, és minden tisztítási és karbantartási munka előtt.
- A csatlakozóaljzatot és a hálózati csatlakozódugót óvja a nedvességtől. Ajánlott a hálózati csatlakozókábellel cseppentőhurkot képezni, ezzel megakadályozható, hogy a kábelen esetleg lefolyó víz a csatlakozóaljzatba kerüljön.

- A készülék villamossági adatainak egyezniük kell a villamoshálózat adataival. Az adatok megtalálhatók a típustáblán, a csomagoláson vagy ebben az útmutatóban.

## 4. Beüzemelés

### A tömlő csatlakoztatása

1. Fűrész segítségével vágja le a csatlakozó idomot a tömlő átmérőjére (⊗**A**).
2. Csavarja fel a csatlakozó idomot a pumpára.
3. Kösse össze a tömlőt a csatlakozó idommal.

### A rögzítőlap felszerelése

1. Csavarja be a tapadókorongokat a rögzítőlap nyílásaiba (⊗**B**).
2. Tolja be a rögzítőlapot bekattanásig a motortest alján található megvezetésbe (⊗**C**).



A rögzítőlap felszereléséhez meg kell nyomni a kioldó kart (Ⓛ).

### A külső használatra szánt beömlőcsonk felszerelése



A pumpa használható az akváriumon belül vagy kívül is. A csatlakozó idom (Ⓜ) lehetővé teszi pl. egy tömlő csatlakoztatását.

1. Fűrész segítségével vágja le a beömlőcsonkot a tömlő átmérőjére (⊗**A**).
2. Csavarja be a beömlőcsonkot a pumpa házába (⊗**D**).
3. Kösse össze a tömlőt a beömlőcsonkkal.

### A szűrőkosarak felszerelése

1. Tegye fel a kívánt szűrőkosarat a pumpa házára (⊗**D**).

## 5. Kezelés



**FIGYELEM! Anyagi kár veszélye.**

A pumpát nem szabad szárazon járni.

## A pumpa be-/kikapcsolása

1. **Akváriumon belül:** Rögzítse a készüléket a víztükör alatt a fenékhez vagy az akvárium belső falára (☒E). Ügyeljen a maximális bemerítési mélységre (lásd a műszaki adatoknál).  
**Akváriumon kívül:** Rögzítse a készüléket egy stabil felületre az akváriumon kívül (☒F). A tapadókorongok rezgéscsillapítóként is szolgálnak.
2. Csatlakoztassa a hálózati csatlakozódugót a csatlakozóaljzatba. **Figyelem: A pumpa azonnal elindul!**
3. A kikapcsoláshoz húzza ki a hálózati csatlakozódugót a csatlakozóaljzattól.

## 6. Karbantartás



### VESZÉLY! Áramütés veszélye!

- ▶ Alapszabály, hogy a karbantartási munkák előtt minden készüléket le kell választani a villamoshálózatról.



### FIGYELEM! Anyagi kár veszélye.

- ▶ A tisztításhoz ne használjon kemény tárgyakat vagy agresszív tisztítószert.
- ▶ A készülék elemei nem alkalmasak mosogatógépben történő tisztításra! Ne tisztítsa a készüléket, ill. annak részeit mosogatógépben.



A következő fejezetek az optimális és zavarmentes üzemeltetéshez szükséges karbantartási munkákat írják le. A rendszeres karbantartás meghosszabbítja a készülék élettartamát és hosszú időn át biztosítja annak működését.

## A szűrőkosár tisztítása

1. Vegye ki a pumpát az akváriumból.
2. Húzza le a szűrőkosarat (③ ill. ④) a pumpa házáról.
3. Folyó víz alatt tisztítsa meg a szűrőt.
4. Fordított sorrendben szerelje ismét fel a szűrőkosarat.

## A pumpa tisztítása

1. Vegye ki a pumpát az akváriumból.
2. Lazítsa meg és távolítsa el a három rögzítőcsavart ⑤ (☒G).
3. Előrefelé húzza le a motortestről a pumpa fedelét ⑥.
4. Húzza ki a pumpa kerekét a motortestből (☒H).
5. Folyó víz alatt tisztítson meg minden elemet.
6. Fordított sorrendben szerelje ismét össze a pumpát.



Ügyeljen a pumpa kerekének beszerelési helyzetére. A pumpa kerekének fedelén található bűtyöknök ⑦ be kell illeszkednie a motortest kivágásába ⑧.

## 7. Az üzemzavarok elhárítása



### Figyelem! Áramütés veszélye!

- ▶ Az üzemzavarok elhárítása előtt húzza ki a hálózati csatlakozódugót.

Üzemzavar	Lehetséges ok	A megoldás
<b>Nem indul el a pumpa</b>	Hiányzik a hálózati feszültség	<ul style="list-style-type: none"> <li>▶ Ellenőrizze a hálózati feszültséget</li> <li>▶ Ellenőrizze a betápláló vezetékét</li> </ul>
<b>A pumpa kikapcsol</b>	A pumpán egy elektronikus berendezés végzi a vezérlést és a működési feltételek ellenőrzését. Vízhány vagy a pumpa megakadása esetén az elektronika észleli a problémát és leállítja a pumpát. Egy percen belül végzett 10 újraindítási kísérlet után a pumpa teljesen lekapcsol.	<ol style="list-style-type: none"> <li>1. Húzza ki a hálózati csatlakozódugót.</li> <li>2. Hárítsa el a probléma okát.</li> <li>3. Dugja ismét be a hálózati csatlakozódugót.</li> </ol>
<b>Nem szállít a pumpa</b>	Nincs bedugva a hálózati csatlakozódugó	▶ Csatlakoztassa a hálózati csatlakozódugót a csatlakozóaljzatba
	Megakadt a pumpa kereke	▶ Tisztítsa meg a pumpát
	Vízhány	▶ Töltse fel vízzel
	Aktiválódott a hőkapcsoló	<ol style="list-style-type: none"> <li>1. Húzza ki a hálózati csatlakozódugót, és hagyja lehűlni a pumpát.</li> <li>2. Kb. egy óra után ismét dugja be a hálózati csatlakozódugót.</li> </ol>
<b>A pumpa nem szállít eleget</b>	Elszennyeződött a szűrőkosár	▶ Tisztítsa meg a szűrőkosarat

Egyéb üzemzavar esetén kérjük, forduljon az EHEIM szervizéhez.

## 8. Üzemen kívül helyezés és ártalmatlanítás

### Tárolás



1. Vegye ki a készüléket az akváriumból.
2. Tisztítsa meg a készüléket
3. A készüléket fagymentes helyen tárolja.

### Ártalmatlanítás



A készülék ártalmatlanításakor vegye figyelembe a mindenkori törvényes előírásokat. Információk elektromos és elektronikus készülékek Európai Közösségen belüli ártalmatlanítására vonatkozóan:

Az Európai Közösségen belül az elektromos meghajtású készülékek hulladékainak ártalmatlanítását az elektromos és elektronikus berendezések hulladékairól szóló 2012/19/EU (WEEE) irányelven alapuló nemzeti rendelkezések szabályozzák. Ennek megfelelően a készüléket a továbbiakban nem szabad kommunális vagy háztartási hulladékként kezelni. A készüléket ingyenesen átveszik a települési gyűjtőhelyeken, ill. a hulladékgyűjtő udvarokban. A termék csomagolása újrahasznosítható anyagokból készült. Ezeket az anyagokat környezetbarát módon ártalmatlanítsa, és adja le őket újrahasznosításra.

## 9. Pótalkatrészek

Lásd a 136. oldalon.

## Перевод оригинального руководства по обслуживанию Универсальный насос compactON 5000

### 1. Общие указания для пользователя

#### Информация по использованию руководства по обслуживанию



- ▶ Перед первым вводом устройства в эксплуатацию нужно полностью прочитать и понять руководство по эксплуатации.
- ▶ Руководство по эксплуатации следует рассматривать как часть продукта и аккуратно хранить в доступном месте.
- ▶ Данное руководство по эксплуатации следует прикладывать к устройству при его дальнейшей передаче третьей стороне.

#### Объяснение символов

На устройстве используются следующие символы.



Устройство подлежит использованию только для целей аквариумистики внутри помещений.



Глубина погружения устройства составляет максимально 2 м.



Устройство принадлежит к классу защиты II.

**IP68**

Символ указывает на то, что устройство защищено от длительного погружения.



Устройство разрешено к использованию согласно соответствующим национальным предписаниям и директивам и соответствует стандартам ЕС

В данном руководстве по обслуживанию используются следующие символы и сигнальные слова.



#### **ОПАСНОСТЬ!**

Символ указывает на угрожающую опасность удара током, которая может повлечь за собой смерть или тяжелые травмы.





### **ОПАСНОСТЬ!**

Символ указывает на угрожающую опасность, которая может повлечь за собой смерть или тяжелые травмы.



### **ПРЕДУПРЕЖДЕНИЕ!**

Символ указывает на угрожающую опасность, которая может повлечь за собой травмы легкой и средней тяжести или риск для здоровья.



### **ОСТОРОЖНО!**

Символ указывает на опасность материального ущерба.



Указание с полезной информацией и советами.

## Принципы отображения

- ☒А Ссылка на изображение, здесь ссылка на рисунок А
- ▶ Указание на выполнение действия.

## 2. Область применения

Устройство и все детали, входящие в комплект поставки, предусмотрены для применения в частной сфере и могут использоваться исключительно:

- для акваристических целей
- в камерах;
- при соблюдении технических данных.

Для устройства действуют следующие ограничения:

- не использовать для промышленных или производственных целей
- температура воды не должна превышать 35 °C

## 3. Указания по технике безопасности

От этого устройства могут исходить опасности для людей и имущества, если оно используется ненадлежащим образом и не по назначению, или если не соблюдаются указания по технике безопасности.

Для вашей безопасности



- Данное устройство может быть использовано детьми старше 8 лет и лицами с недостаточными физическими, сенсорными или умственными способностями, а также недостаточным опытом или знаниями только под наблюдением ответственных лиц или же в том случае, если им были разъяснены правила безопасного обращения с устройством и они осознали опасности, исходящие от устройства. Нельзя допускать, чтобы дети играли с устройством. Очистку и пользовательское техобслуживание запрещается выполнять детям, за исключением случаев, когда они находятся под надзором.
- Перед использованием проведите визуальную проверку, чтобы убедиться, что устройство не повреждено, особенно это касается сетевого кабеля питания и вилки.
- Ремонт разрешается выполнять исключи-

тельно специалистам сервисной службы ENECМ.

- Сетевой кабель данного устройства замене не подлежит. При повреждении кабеля устройство следует утилизировать.
- Выполняйте только те работы, которые описаны в данном руководстве.
- Используйте только оригинальные запасные части и принадлежности для устройства.



- Устройство должно быть защищено автоматическим выключателем дифференциальной защиты с расчетным током утечки максимум 30 мА. При возникновении вопросов и проблем обратитесь к специалистам-электрикам.
- При утечке воды или при срабатывании автоматического выключателя дифференциальной защиты необходимо сразу же отсоединить все устройства в аквариуме от сети.

- Обязательно отсоединяйте все устройства от электросети, если они не используются, перед монтажом или демонтажем деталей или перед всеми работами по очистке и техобслуживанию.
- Защитите розетку и вилку сетевого кабеля от попадания влаги. Рекомендуется делать на сетевом кабеле питания петлю, которая препятствует тому, чтобы вода, стекающая по кабелю, попадала в розетку.
- Электрические характеристики устройства должны соответствовать характеристикам электросети. Эти характеристики указаны на фирменной табличке, упаковке или в настоящем руководстве.

#### 4. Ввод в эксплуатацию

##### Подключение шланга

1. С помощью пилы укоротите соединительный патрубок до диаметра шланга (⊗A).
2. Привинтите соединительный элемент к насосу.
3. Соедините свой шланг с соединительным элементом.

### Монтаж крепежной пластины

1. Ввинтите всасывающие патрубки в отверстия крепежной пластины (⊗**B**).
2. Сдвиньте крепежную пластину так, чтобы она зафиксировалась в направляющих на нижней стороне корпуса двигателя (⊗**C**).



Для демонтажа крепежной пластины нужно надавить на разблокирующий рычаг ①.

### Монтаж впускного патрубка для наружного использования



Насос можно устанавливать внутри и снаружи аквариума. Соединительный элемент ② допускает, например, подключение шланга.

1. С помощью пилы укоротите впускной патрубок до диаметра шланга (⊗**A**).
2. Ввинтите впускной патрубок в корпус насоса (⊗**D**).
3. Соедините свой шланг с впускным патрубком.

### Монтаж фильтрующих элементов

1. Вставьте нужный фильтрующий элемент в корпус насоса (⊗**D**).

## 5. Управление



**ОСТОРОЖНО! Материальный ущерб.**

Работа насоса всухую запрещена

### Включение/выключение насоса

1. **Монтаж внутри аквариума:** Закрепите устройство ниже уровня воды на днище или на внутренней стенке своего аквариума (⊗**E**). Следите за максимальной глубиной погружения (см. «Технические характеристики»).
- Монтаж снаружи аквариума:** Закрепите устройство на устойчивой поверхности снаружи своего аквариума (⊗**F**). Всасывающие патрубки служат в качестве гасителя колебаний.
2. Вставьте вилку сетевого кабеля в розетку. **Внимание: Насос запускается сразу!**
3. Для выключения отсоедините вилку сетевого кабеля от розетки.

## 6. Техническое обслуживание



### **ОПАСНОСТЬ! Опасность удара током!**

- ▶ Обязательно перед выполнением работ по техобслуживанию отсоедините все устройства от электросети.



### **ОСТОРОЖНО! Материальный ущерб.**

- ▶ Не используйте для очистки жесткие предметы или агрессивные чистящие средства.
- ▶ Не допускается мыть компоненты устройства в моечных машинах! Не мойте устройство или его детали в моечной машине.



В следующих разделах описаны работы по техническому обслуживанию, необходимые для обеспечения оптимальной и бесперебойной работы. Регулярное техническое обслуживание продлевает срок службы и гарантирует длительный период работы устройства.

### **Очистка фильтрующего элемента**

1. Извлеките насос из аквариума.
2. Выньте фильтрующий элемент ③ или ④ из корпуса насоса.
3. Промойте фильтр под проточной водой.
4. Снова смонтируйте фильтрующий элемент в обратной последовательности.

### **Чистка насоса**

1. Извлеките насос из аквариума.
2. Ослабьте и удалите три боковых крепежных винта ⑤ (⊗G).
3. Снимите крышку насоса ⑥ с корпуса двигателя движением вперед.
4. Выньте крыльчатку насоса из корпуса двигателя (⊗H).
5. Промойте все компоненты под проточной водой.
6. Снова выполните монтаж насоса в обратной последовательности.



Обратите внимание на направление крыльчатки насоса при монтаже. Выступ ⑦ на крышке крыльчатки насоса должен войти в выемку ⑧ в корпусе двигателя.

## 7. Устранение неисправностей

**Внимание! Опасность удара током!**

- ▶ Перед устранением неисправностей отключить вилку сетевого кабеля от электросети.

Неисправность	Возможная причина	Способ устранения
<b>Насос не запускается</b>	Нет сетевого напряжения	<ul style="list-style-type: none"> <li>▶ Проверить сетевое напряжение</li> <li>▶ Проверить питающий кабель</li> </ul>
<b>Насос отключается</b>	<p>На насосе предусмотрено электронное устройство для управления вращением и контролем условий работы. При нехватке воды или блокировании насоса электронная система распознает проблему и останавливает насос. После 10 попыток запуска в течение минуты насос будет полностью отключен.</p>	<ol style="list-style-type: none"> <li>1. Извлеките штепсельную вилку из розетки.</li> <li>2. Устраните источник проблемы.</li> <li>3. Снова вставьте штепсельную вилку в розетку.</li> </ol>
<b>Насос не подает</b>	Вилка сетевого кабеля не подсоединена к розетке	▶ Вставьте вилку сетевого кабеля в розетку
	Крыльчатка насоса заблокирована	▶ Очистите насос
	Нехватка воды	▶ Долить воду
	Активирован термический защитный выключатель	<ol style="list-style-type: none"> <li>1. Отсоедините вилку сетевого кабеля от электросети и дайте насосу остыть.</li> <li>2. Приблизительно через час снова подключите вилку сетевого кабеля к электросети.</li> </ol>
<b>Недостаточная подача насоса</b>	Фильтрующий элемент загрязнен	▶ Очистите фильтрующий элемент

При прочих неисправностях обратитесь в сервисную службу ENECIM.

## 8. Вывод из эксплуатации и утилизация

### Хранение



1. Извлеките устройство из аквариума.
2. Очистите устройство
3. Храните устройство в месте, защищенном от морозов.

### Утилизация



В случае утилизации устройства соблюдайте соответствующие правовые предписания. Информация об утилизации электрических и электронных приборов в Европейском Союзе:

В Европейском Союзе утилизация устройств с электроприводом регламентируется национальными правилами, которые основываются на Директиве ЕС 2012/19/ЕС об отслуживших электронных приборах (WEEE). Поэтому устройство нельзя утилизировать вместе с бытовыми отходами. Устройство бесплатно принимается пунктами сбора коммунальных служб или пунктами сбора вторсырья. Упаковка состоит из пригодных для переработки и вторичного использования материалов. Ее следует утилизировать допустимыми с экологической точки зрения способами и направлять на переработку.

## 9. Запасные детали

См. стр. 136.



## 사용 설명서 원본의 번역 유니버설 펌프 compactON 5000

### 1. 일반적인 사용자 지침

#### 사용 설명서 사용을 위한 정보



- ▶ 펌프를 처음 사용하기 전에 사용 설명서를 빠짐없이 읽고 내용을 숙지해야 합니다.
- ▶ 사용 설명서는 제품의 일부로서 잘 보관하여 필요할 때 참조할 수 있도록 하십시오.
- ▶ 펌프를 제3자에게 양도할 때 이 사용 설명서도 함께 넘겨주십시오.

#### 기호 설명

다음 기호들이 이 펌프에 사용됩니다.



이 펌프는 수족관용으로 실내에서만 사용해야 합니다.



이 펌프의 수심 깊이는 2 m 이상입니다.

2 m



이 펌프는 보호 등급이 II입니다.

**IP68**

이 기호는 펌프가 계속 잠기는 것을 방지한다는 것을 의미합니다.



이 펌프는 해당 국가 규정 및 지침에 따라 승인되었으며 EU 표준을 준수합니다.

다음 기호와 신호어들이 이 사용 설명서에 사용됩니다.



**위험!**

이 기호는 감전에 의해 사망이나 중상을 초래할 수 있는 임박한 위험을 표시합니다.



**위험!**

이 기호는 사망이나 중상을 초래할 수 있는 임박한 위험을 표시합니다.



**경고!**

이 기호는 중등도의 부상이나 경상 또는 건강상 위험을 초래할 수 있는 임박한 위험을 표시합니다.



**주의!**  
이 기호는 제품의 손상 위험을 표시합니다.



유용한 정보와 팁이 포함된 참고.

#### 표현 규약

- ⊗A 그림 참조, 여기서는 그림 A 참조
- ▶ 조치를 취하라는 요청을 받았습니니다.

## 2. 적용 분야

이 펌프와 제공된 모든 부품은 민간 부문용으로 제조되었으며 다음 조건에서만 사용할 수 있습니다.

- 수족관 용도로
- 실내에서
- 기술 사양을 준수하여

이 펌프에 적용되는 제약:

- 상용 또는 산업용으로 사용해서는 안 됩니다.
- 수온이 35°C를 초과해서는 안 됩니다.

## 3. 안전 지침

이 펌프를 잘못 또는 용도에 맞지 않게 사용하거나 안전 지침을 준수하지 않을 경우, 사람과 재산에 대한 위험이 높아질 수 있습니다.

사용자의 안전을 위해



- 이 펌프는 8세 이상의 어린이가 사용할 수 있고, 신체적, 감각적 또는 정신적 장애가 있거나 경험 및/또는 지식이 부족한 사람이라도 감독을 받거나 펌프의 안전 사용에 대한 교육을 받거나 발생 가능한 위험을 숙지한 경우 이 펌프

를 사용할 수 있습니다. 어린이가 이 펌프를 가지고 놀아서는 안 됩니다. 감독을 받지 않는 한 어린이가 이 펌프를 세척하거나 관리해서는 안 됩니다.

- 사용하기 전에 육안 검사를 실시하여 펌프, 특히 전원 코드와 플러그가 손상되지 않았는지 확인하십시오.
- 수리는 EHEIM 서비스 센터에서만 실시해야 합니다.
- 이 펌프의 전원 코드는 교체할 수 없습니다. 케이블이 손상되면 펌프를 폐기해야 합니다.
- 이 설명서에 설명된 작업만 수행하십시오.
- 이 펌프에는 순정 예비 부품과 부속품만 사용하십시오.



- 이 펌프는 잔류 전류 보호 장치를 사용해서 최대 30 mA의 잔류 전류로부터 보호해야 합니다. 질문이나 문제가 있으면 전기 기술자에게 문의하십시오.
- 물이 새거나 잔류 전류 보호 장치가 작동하기 시작하면 수족관의 모든 장치를 메인 전원에서 분리하십시오.

- 사용하지 않을 때 부품을 설치하거나 탈거하기 전에, 그리고 모든 세척 작업과 정비 작업을 하기 전에 수족관의 모든 장치를 메인 전원에서 분리하십시오.
- 소켓과 전원 플러그를 습기로부터 보호하십시오. 케이블을 따라 흐르는 물이 소켓에 이르지 않도록 하는 드립 루프가 있는 전원 케이블을 구성할 것을 권장합니다.
- 펌프의 전기 사양은 메인 전원의 사양과 일치해야 합니다. 이러한 사양은 명판, 포장 또는 이 설명서에서 확인할 수 있습니다.

#### 4. 작동 개시

##### 호스 연결

1. 튼을 사용하여 커넥터를 호스의 직경으로 자릅니다(㉔A).
2. 나사를 사용하여 커넥터를 펌프에 고정합니다.
3. 커넥터를 사용하여 호스를 연결합니다.

##### 고정 플레이트 장착

1. 흡입기를 돌려 고정 플레이트의 구멍에 끼웁니다(㉔B).
2. 고정 플레이트를 찰칵 소리가 날 때까지 모터 본체의 밀면에 있는 가이드에 밀어 넣습니다(㉔C).



고정 플레이트를 탈거하려면 잠금해제 레버 ①를 눌러야 합니다.

##### 외부 사용 시 유입 슬리브 장착



펌프는 수족관 내부와 외부 모두에서 사용할 수 있습니다. 커넥터 ②에 예를 들어 호스를 연결할 수 있습니다.

1. 톱을 사용하여 유입 슬리브를 호스의 직경으로 자릅니다(ⓍA).
2. 유입 슬리브를 펌프 하우징에 나사로 고정합니다(ⓍD).
3. 유입 슬리브를 사용하여 호스를 연결합니다.

#### 필터 바스켓 장착

1. 원하는 필터 바스켓을 펌프 하우징에 끼웁니다(ⓍD).

### 5. 작동



**주의! 제품의 손상.**

펌프를 건조한 상태에서 작동시켜서는 안 됩니다.

#### 펌프 켜기/끄기

1. 수족관의 내부: 펌프를 수면 아래에서 바닥 또는 수족관 내벽에 고정합니다(ⓍE). 최대 수심 깊이에 주의하십시오(기술 사양 참조).  
수족관의 외부: 펌프를 수족관 외부의 안정적인 표면에 고정합니다(ⓍF). 흡입기는 진동 흡수기로 사용됩니다.
2. 메인 플러그를 메인 소켓에 끼웁니다. 주의: 펌프가 즉시 작동합니다!
3. 전원을 끄려면 메인 플러그를 메인 소켓에서 뽑습니다.

### 6. 경고



**위험! 감전!**

▶ 정비 작업을 하기 전에 기본적으로 모든 장치를 메인 전원에서 분리하십시오.



**주의! 제품의 손상.**

- ▶ 세척 시 단단한 물체나 부식성 세척제를 사용하지 마십시오.
- ▶ 펌프 구성품은 자동 세척기를 견디지 못합니다. 펌프 또는 펌프 부품을 자동 세척기로 세척하지 마십시오.



다음 절에서는 고장 없는 최적의 작동에 필요한 정비 작업을 설명합니다. 정기적으로 정비하면 제품 수명을 연장하고 장시간 펌프의 정상적인 기능을 보장합니다.

#### 필터 바스켓 세척

1. 펌프를 수족관에서 꺼냅니다.
2. 필터 바스켓 ③ 또는 ④를 당겨 펌프 하우징에서 꺼냅니다.
3. 필터를 흐르는 물로 세척합니다.
4. 필터 바스켓을 역순으로 다시 장착합니다.

펌프 세척

1. 펌프를 수족관에서 꺼냅니다.
2. 3개의 고정 나사 ⑤를 풀어 제거합니다(☒G).
3. 펌프 커버 ⑥를 앞으로 당겨 모터 본체에서 꺼냅니다.
4. 펌프 임펠러를 모터 본체에서 꺼냅니다(☒H).
5. 모든 구성품을 흐르는 물로 세척합니다.
6. 펌프를 역순으로 다시 장착합니다.

**i** 펌프 임펠러의 설치 방향에 주의하십시오. 펌프 임펠러의 커버에 있는 러그 ⑦를 모터 본체의 슬롯 ⑧에 걸어야 합니다.

7. 문제 해결



주의! 감전!

▶ 문제를 해결하기 전에 메인 플러그를 뽑으십시오.

문제	가능한 원인	해결책
펌프가 작동하지 않음	메인 전압이 없음	▶ 메인 전압을 확인하십시오. ▶ 배선을 확인하십시오.
펌프가 꺼짐	펌프에는 회전을 조절하고 작동 조건을 모니터링하기 위한 전기 장치가 장착되어 있습니다. 물이 부족하거나 펌프가 막힐 경우, 전자 장치가 문제를 감지하고 펌프를 중지시킵니다. 1분 내에 재시동을 10회 시도하면 펌프가 완전히 꺼집니다.	1. 전원 플러그를 뽑으십시오. 2. 문제의 원인을 제거하십시오. 3. 전원 플러그를 다시 끼우십시오.
펌프가 펌핑되지 않음	메인 플러그가 끼워지지 않음	▶ 메인 플러그를 메인 소켓에 끼우십시오.
	펌프 임펠러가 차단됨	▶ 펌프를 세척하십시오.
	물 부족	▶ 물을 채고.
	온도 회로 차단기가 활성화됨	4. 메인 플러그를 뽑고 펌프를 냉각시키십시오. 5. 약 1시간 후 메인 플러그를 다시 끼우십시오.

펌프가 충분히 펌핑되지 않음

필터 바스켓이 오염됨

▶ 필터 바스켓을 세척하십시오.

기타 문제가 발생한 경우 EHEIM 서비스 센터에 문의하십시오.

## 8. 제품 수명 만료 및 폐기

보관



1. 펌프를 수족관에서 꺼냅니다.
2. 펌프를 세척합니다.
3. 펌프를 서리가 발생하지 않는 곳에 보관합니다.

폐기

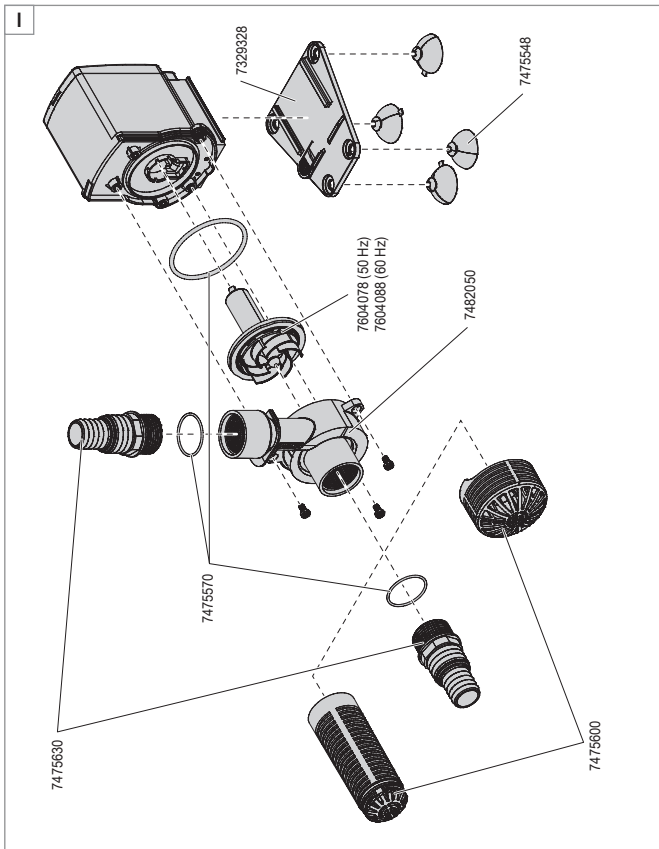


■ 펌프 폐기 시 해당 법적 규정을 준수하십시오. 유럽 공동체에서의 전기전자제품 폐기에 관한 정보:

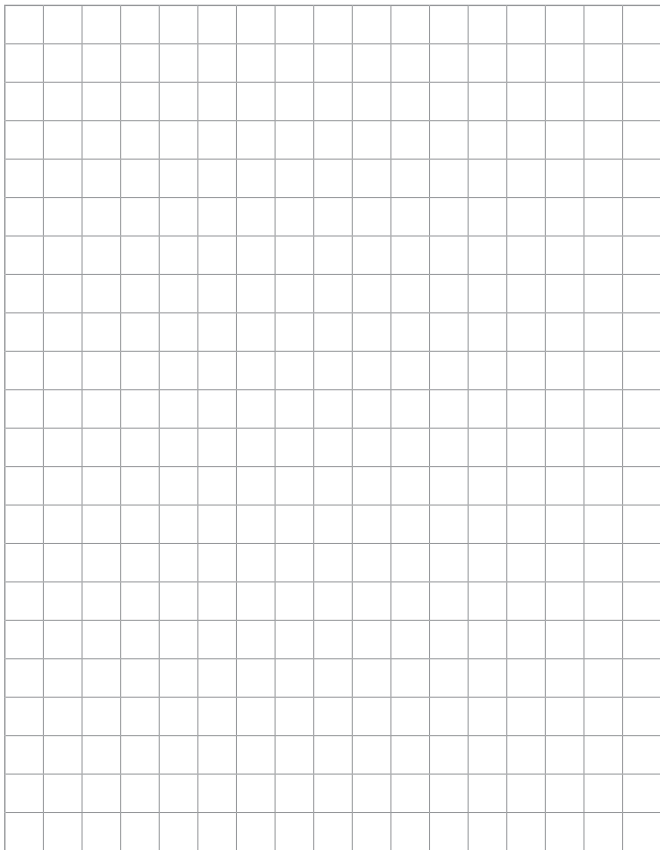
유럽 공동체 내에서 전자 장비에 대한 폐기는 폐전기전자제품에 대한 EU 지침 2012/19/EU(WEEE)에 기초한 국가별 규정에 명시되어 있습니다. 이에 따라 펌프는 더 이상 지자체 또는 가정용 쓰레기와 함께 폐기해서는 안 됩니다. 펌프는 지자체의 수거 시설 또는 재활용 센터에서 무료로 수거합니다. 제품 포장은 재활용이 가능한 재료로 만들어졌습니다. 이들을 친환경적으로 폐기하여 재활용할 수 있도록 하십시오.

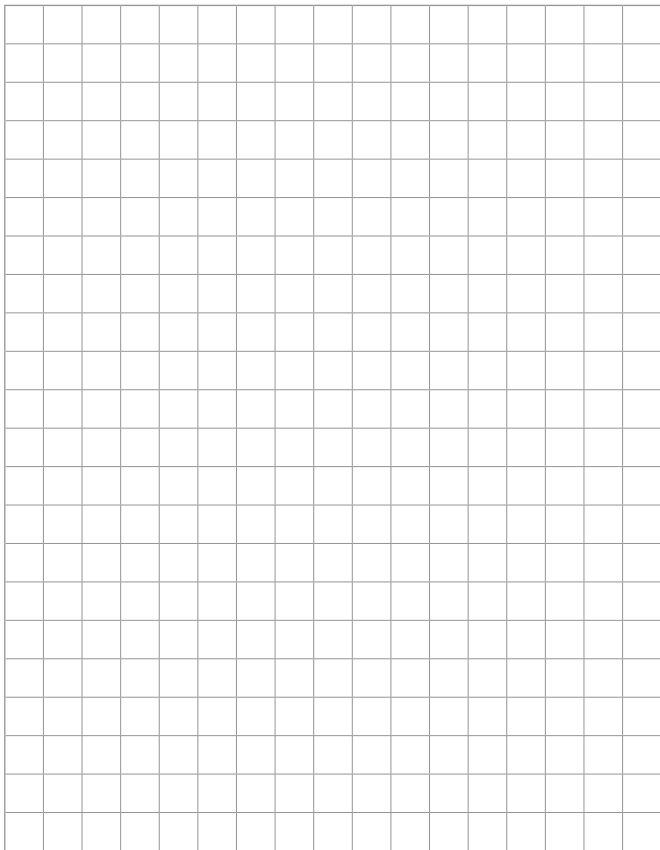
## 9. 예비 부품

136페이지를 참조하십시오.











Vervielfältigungen oder Kopien – auch auszugsweise – nur mit ausdrücklicher Genehmigung des Herstellers.

Reproduction or copying – even parts thereof – only with the express permission of the producer.

Les reproductions, copies et utilisations de nos logos et matériels et produits dérivés sont interdits à l'exploitation, de toute nature, et sont soumises au préalable, par écrit, au consentement et à l'approbation du fabricant.



**EHEIM GmbH & Co.KG**

Plochinger Str. 54  
73779 Deizisau  
Germany

Tel. +49 7153/7002-01  
Fax +49 7153/7002-174

**[www.eheim.com](http://www.eheim.com)**