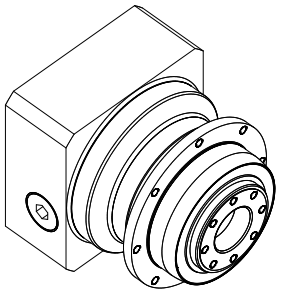
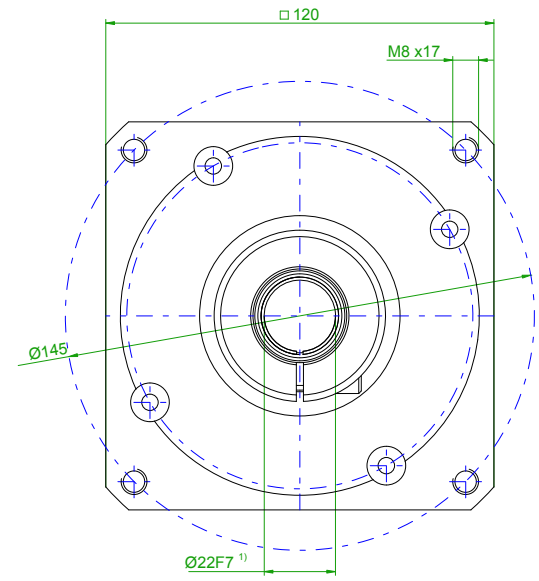
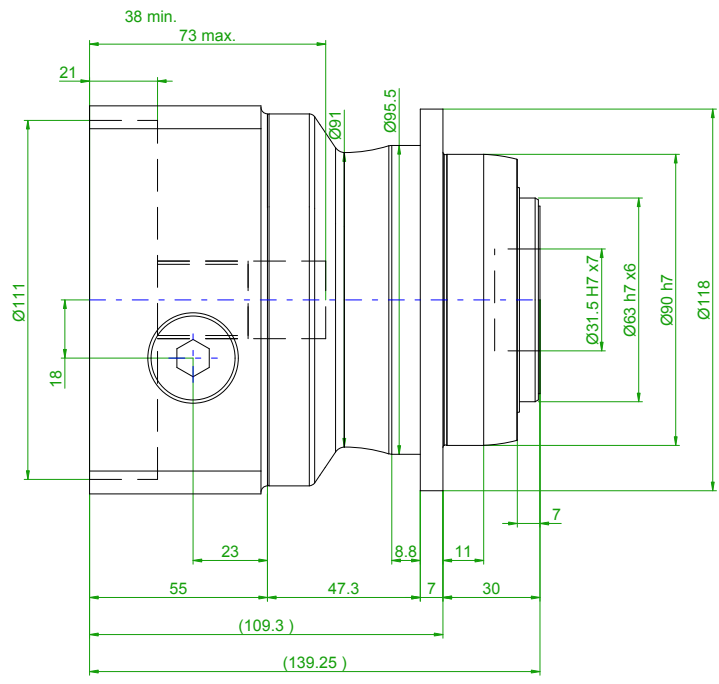
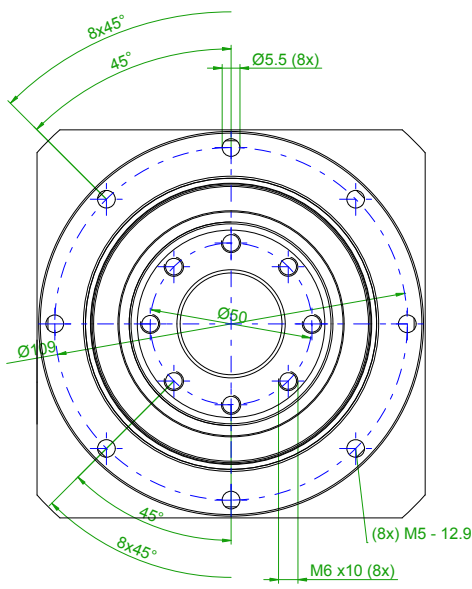


This drawing is our intellectual property and is only issued for exclusively personal and confidential use. It may not be copied, reproduced, disclosed or made available to third parties in any form whatsoever without our written permission.



Diese Zeichnung ist unser geistiges Eigentum und wird nur zum ausschliesslich persönlichen, vertraulichen Gebrauch ausgehändigt. Sie darf ohne unsere schriftliche Genehmigung weder kopiert, noch vervielfältigt, noch in irgend einer Form Dritten mitgeteilt oder zugänglich gemacht werden.

1) Motorwellenpassung prüfen / Check motor shaft fit

Technische Änderungen vorbehalten / Technical modifications reserved

Betriebsanleitung unter www.wittenstein-alpha.de / Operation manual on www.wittenstein-alpha.de

Nicht tolerierte Masse ±1mm / Dimension without tolerance ±1mm

Anbauteile / mounting parts		
Adapterplatte adapter plate	MN	20030449
Distanzhülse bushing	MN	20000289

gez/draft	Automatisch erstellt/automatically generated	 Masstab Scale auto	WITTENSTEIN alpha GmbH Igersheim - Germany
Datum/date	23.02.2017		
Eigentumsvorbehalt nach	Observe copyright note		
DIN 34 beachten !	according to DIN 34 !		
Benenn.	TP 010S-MF1- 10-0G0-2S		
Descr.			
Kommentar	Motor: YASKAWA - SGMG-13A.A-1500		
Note			
MN	DIN A3	Urspr./Ref-Drwg:	CAD-Generator V2.0
		Blatt/Sheet: 1	

nicht vertraulich