



**mPm**



# Sensori

per cilindri pneumatici

# Switches

for pneumatic cylinders



**W Woodhead**

The Global Leader in Industrial Communications and Connectivity

Gross Automation (877) 268-3700 · [www.bradharrisonsales.com](http://www.bradharrisonsales.com) · [sales@grossautomation.com](mailto:sales@grossautomation.com)

**W Woodhead**

# Sensori Magnetici

## Magnetic Switches

### 1. GENERALITÀ

I sensori magnetici sono rilevatori elettronici che reagiscono alla presenza di un campo magnetico. Nel campo pneumatico vengono utilizzati come interruttori di prossimità applicati su cilindri con magneti permanenti nel pistone che genera un campo magnetico. Posizionati sulla camicia del cilindro rilevano la presenza del campo magnetico generato dal magnete montato sul pistone indicandone quindi la presenza. Questo rapporto viene quindi sfruttato per aprire o chiudere, a seconda delle esigenze, un circuito elettrico.

Pertanto, applicando il sensore nell'apposita sede, ricavata sul corpo esterno del cilindro, si può avere l'informazione relativa alla posizione del pistone stesso tramite un contatto elettrico o un segnale di tensione, a seconda del tipo di sensore, che può essere:

**A) AD INTERRUPTORE REED:** due lamelle metalliche polarizzate, contenute in un'ampolla di vetro, che in presenza di un campo magnetico si attraggono chiudendo il circuito. Può funzionare, indifferentemente, con alimentazione Vdc o Vac e potrebbero verificarsi anomalie in presenza di forti vibrazioni. Nel caso sia necessario collegare più sensori in serie, è consigliabile utilizzare lo schema "D" per evitare la caduta di tensione dovuta ai LED di segnalazione.

**B) ELETTRONICO,** tramite un chip magneto resistivo sensibile ai campi magnetici che cambia di stato e invia un segnale di tensione ad un transistor che lo amplifica e lo rende disponibile in uscita NPN (sink) o PNP (source). Funziona esclusivamente con alimentazione Vdc ed essendo statico ha una vita teoricamente infinita, restando indifferente alla presenza di forti vibrazioni

### 2. MODELLI DI SENSORI

La gamma di sensori magnetici mPm si presenta con ingombri ridotti per una maggiore versatilità di impiego. Le serie disponibili sono: Serie DSM, con sensori integrati da vari circuiti applicabili, mediante staffe di fissaggio, a microcilindri, cilindri con tirante o cilindri con camicia estrusa. Serie DCB, ideata per tutti i tipi di cilindri a corsa breve, particolare per le limitate dimensioni. I sensori della serie DCB possono anche sostituire i sensori della serie DSM in tutte le altre applicazioni con l'utilizzo della staffa S03 compresa nella confezione. Serie DSL-DSA, di dimensioni ridotte, che viene applicata a scomparsa nella cava dei

### 1. INTRODUCTION

The magnetic sensor is a device that changes its status within a magnetic field. Basically it's used as proximity end-stroke on the pneumatic cylinders, which have the piston holding a magnet. Therefore, fastening the sensor on the cylinder housing, it is possible to get the

information relative to the position of the piston, by an electrical contact or a voltage output, depending on the kind of switch, which can be one of the following types

**A) REED SWITCH:** an electrical contact is switched by a magnetic field. It can be supplied with both Vac and Vdc voltage. In presence of vibration

it can give troubles. If several sensors must be connected in series, it is recommended to utilize the version "D" to avoid the voltage drop due to the led indicators.

**B) ELECTRONIC:** a chip magneto resistor is a solid-state device, therefore static (long life) with a voltage output NPN (sink) or PNP (source). It must be supplied only with a 30Vdc max voltage. Does not have any problem in case of vibrations.

### 2. SWITCH RANGE

mPm offer a comprehensive range of switches: Series DSM: With various circuits and attached by brackets to micro cylinders, tie rod cylinders or extruded tube cylinders. Series DCB: A switch of reduced dimensions, primarily used with short





cilindri appositamente dimensionati. In particolare, la serie DSA può essere inserita nella cava dall'alto. Serie DSS, di dimensioni estremamente ridotte, che viene applicata a scomparsa nelle cave cilindriche da 3 mm. Per le serie DSL-DSA e DSS sono disponibili adattatori che ne consentono l'impiego su ogni cilindro.

**3. CARATTERISTICHE COSTRUTTIVE**

I sensori mPm sono disponibili sia con uscita diretta del cavo sia con connettore che permette di non intervenire sui collegamenti per eventuali operazioni di manutenzione. Vengono normalmente forniti con lunghezza standard a 2500 mm sia nella versione con cavo che nella versione con connettore, altre lunghezze (fino a 10 m) sono disponibili a richiesta. Allo scopo di raggiungere gradi di isolamento rispondenti alle varie norme (IP67) e temperature di lavoro in condizioni estreme (-10°C ÷ +70°C), vengono impregnati con resine epossidiche che offrono un ottimo grado di affidabilità e garantiscono una resistenza agli urti elevata (40g).



*stroke cylinders. Series DSL-DSA: A switch of small dimensions which fits completely within the cylinder groove. DSA switches can be fitted into the groove from above. Series DSS: A switch of very small dimensions, who can be fitted into 3 mm grooves.*

**3. SWITCH FEATURES**

*mPm proximity switches are available with attached flying leads or a plug connector, the latter facilitating maintenance operations with all voltage disconnected. Both versions are supplied with 2,5m cable length as standard. The plug connector type is also available with an M12 ring nut fastener, giving enhanced security in the presence of high vibrations, etc. The switches are impregnated with epoxy resin to give protection in accordance with IP67, excellent resistance to impact (40g) and operational temperature range of -20...+85°C.*

**CIRCUITI DI PROTEZIONE PER SENSORI**

La commutazione di carichi induttivi da parte dei contatti REED produce un elevato picco di tensione al momento della disinserzione. Per tale motivo, al fine di prevenire eventuali scariche dielettriche oppure un arco voltaico, è necessario introdurre un circuito di protezione.

Questo può essere:

- un circuito R-C in parallelo al finecorsa se alimentato in V dc (Fig. n° 1)
- un diodo in parallelo al carico se alimentato in V dc (Fig. n° 2)
- n° 2 diodi Zener in parallelo al carico se alimentato in V ac / dc (Fig. n° 3)
- un varistore (VDR) in parallelo al carico se alimentato in V ac / dc (Fig. n° 4)

La commutazione di carichi capacitivi o l'impiego di cavi con lunghezza maggiore a metri 10 produce picchi di corrente al momento dell'inserzione. Perciò è necessario introdurre una resistenza di protezione vicino al finecorsa sul filo marrone. In questa fase è necessario mettere attenzione garantendo la minima corrente necessaria per pilotare il sensore. (10 ÷ 20 mA)

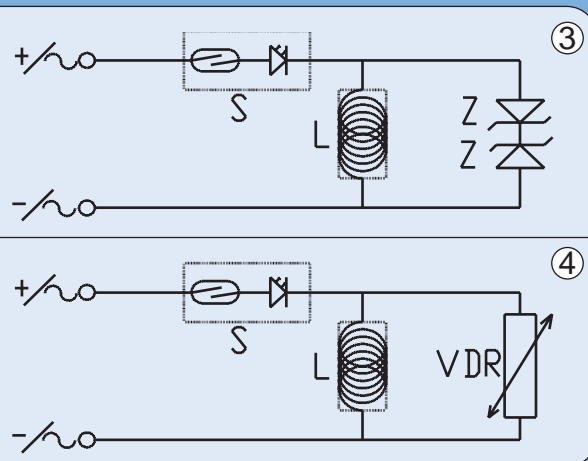
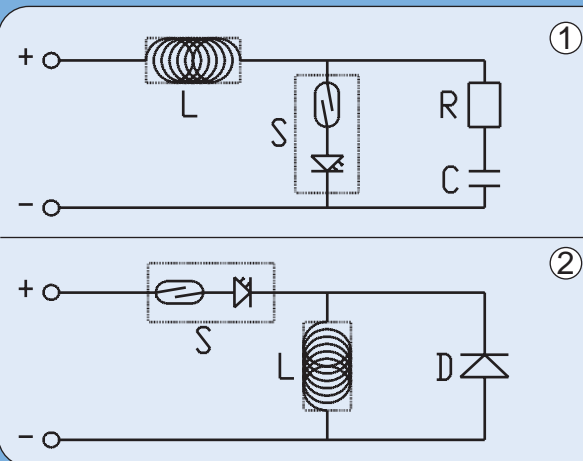
**PROTECTION CIRCUIT FOR SWITCHES**

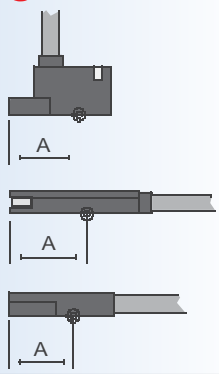
*The switching of inductive loads made by REED produces an high voltage peak during the drop-out. In order to prevent dielectric discharges or voltaic arcs, you have to introduce a protection circuit.*

*It can be:*

- a R-C circuit in parallel to the switch in case of V dc supply (Picture n° 1)
- a diode in parallel to the load in case of V dc supply (Picture n° 2)
- n° 2 Zener diodes in parallel to the load with V ac / dc supply (Picture n° 3)
- a varistor (VDR) in parallel to the load with V ac / dc supply (Picture n° 4)

*The switching of capacitive loads or the use of cables longer than 10 meters produces current peaks during the connection. For this reason you have to introduce a protection resistance near the switch on the brown wire. Please, pay attention in granting the minimum necessary current to the switch. (10 ÷ 20 mA)*



| <b>Sensing point</b><br> | <b>TIPO / TYPE</b> |         | <b>A</b> |
|---|--------------------|---------|----------|
|   | <b>DSC</b>         | Reed    | 13,0 mm  |
| Magneto-resistive   |                    | 16,5 mm |          |
| <b>DSL</b>  | Reed               | 14,5 mm |          |
|   | Magneto-resistive  | 9,5 mm  |          |
| <b>DSS</b>  | Reed               | 10,5 mm |          |
|   | Magneto-resistive  | 7,0 mm  |          |

#### 4. SCELTA DEL CIRCUITO

Nella scelta del circuito occorre, innanzitutto distinguere i due sistemi utilizzabili per rilevare il campo magnetico emesso dal cilindro.

**Ampolla Reed:** due lamelle racchiuse in un involucro di vetro, immerse in un campo magnetico, si polarizzano e si attraggono chiudendo il circuito. Il sensore è disponibile con ampolla + protezione + visualizzazione, tutti in versione sia normalmente aperta che normalmente chiusa. Per il collegamento di più sensori in serie con sistema di visualizzazione a 24V si consiglia un circuito appropriato (D2) che eviti la caduta di tensione provocata dal LED alimentandolo direttamente con un terzo filo.

- Vantaggio: funzionamento sia in corrente continua che in corrente alternata.
- Limite: funzionamento meccanico, quindi una vita elettrica inferiore rispetto ad altri sistemi ( $10^7$  impulsi).

**Effetto di Hall:** un circuito integrato rileva elettronicamente la presenza di un campo magnetico trasmettendo un segnale ad un sistema di amplificazione.

- Vantaggio: sistema elettronico senza parti in movimento con vita elettrica maggiorata ( $10^9$  impulsi)
- Limite: funzionamento solo in corrente continua, tensione massima 30V.

#### 5. NORME DI IMPIEGO

Per la scelta del sensore, va tenuto presente che esso, in effetti, è un interruttore; va quindi montato in serie ad un carico, rimanendo sempre entro i limiti delle proprie caratteristiche elettriche. Nei circuiti con visualizzazione Reed non autoalimentati evitare il collegamento in serie di più sensori. È buona norma utilizzare il cavo di collegamento il più corto possibile perché questo potrebbe nuocere al funzionamento del sensore a causa della capacità del cavo direttamente proporzionale alla sua lunghezza.

Nei casi limite è consigliabile l'applicazione in serie di un induttore che annulli gli effetti della capacità del cavo. È consigliabile mantenere un'adeguata distanza da cavi elettrici e grosse masse ferrose in quanto potrebbero provocare disturbi al sensore a causa degli effetti di mutua induzione. I sensori sono in condizione di sentire un segnale alla velocità di 1 m/sec. ad una distanza di azionamento proporzionale alla potenza del magnete.

#### 4. SWITCH CHOICE

While deciding which type to use, first of all is it necessary to choose between the two types currently available, namely Reed or Hall effect switches.

**Reed Switch:** Metal reeds contained in a glass tube are mutually influenced when within a magnetic field, thus changing the circuit. The switches are also available with protection and indicator, in both normally open (N.O.) and normally closed (N.C.) versions. When connecting several switches with indicators at low voltage the use of a suitable circuit (D2) is recommended, which overcomes problems caused by voltage drop across the LED's. These switches can be used with AC or DC circuits and have a mechanical and electrical life of the order of  $10^7$  operations.

**Hall effect magneto-resistive:** The presence of a magnetic field is detected and amplified by an integrated electrical circuit. Whilst only suitable for DC operation (up to 30 volts) this type of switch contains no moving parts which offers extended functional life up to  $10^9$  operations.

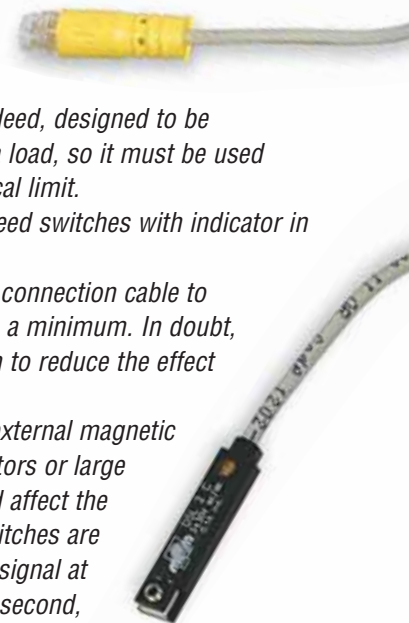
#### 5. USE TIPS

The sensor is a switch indeed, designed to be connected in series with a load, so it must be used respecting its own electrical limit.

Avoid the use of several reed switches with indicator in series.

Use the shortest possible connection cable to reduce self capacitance to a minimum. In doubt, measures should be taken to reduce the effect of cable capacitance.

Avoid close proximity to external magnetic fields such as electric motors or large iron masses as they could affect the switch. The proximity switches are able to detect a magnetic signal at speeds up to 1 metre per second, from an actuation distance proportional to the power of the magnet.





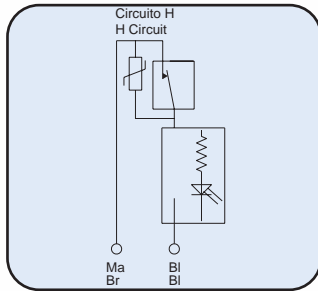
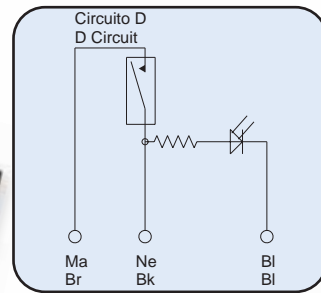
## Circuiti con ampolla Reed / Reed Switch circuits

### Circuito D

Circuito con ampolla Reed normalmente aperta e sistema di visualizzazione autoalimentato mediante un terzo filo (nero).  
Indicato per il collegamento di più sensori in serie in quanto elimina la caduta di tensione.

### Circuit D

*Circuit with Reed switch normally open and indicator supplied by a third lead (black). Suitable for supplying several switches in series as it eliminates the voltage drop.*

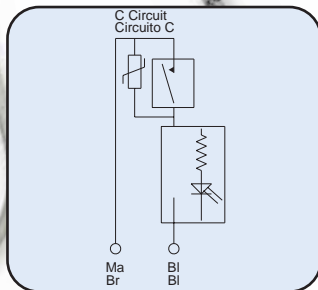


### Circuito H

Circuito con ampolla Reed normalmente chiusa protetta da varistore contro le sovratensioni generate all'apertura del circuito, e sistema di visualizzazione.

### Circuit H

*Circuit with Reed switch normally closed protected by a varistor against overvoltages caused when switching off, with indicator.*



### Circuito C

Circuito con ampolla Reed normalmente aperta, protetta da varistore contro le sovratensioni generate all'apertura del circuito, e sistema di visualizzazione. Circuito consigliato per la maggior parte delle applicazioni.

### Circuit C

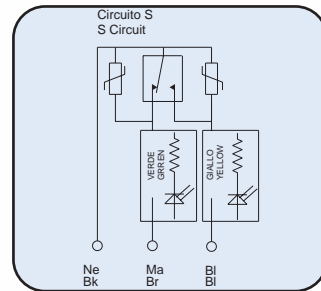
*Circuit with Reed switch normally open protected by a varistor against overvoltages caused when switching off, with indicator. Recommended circuit for most applications.*

### Circuito S

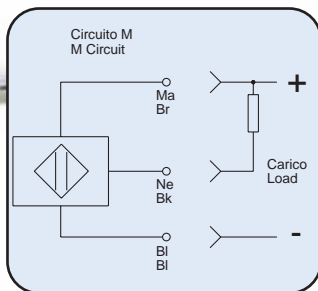
Circuito con ampolla Reed con funzionamento da deviatore completo di doppia segnalazione luminosa che ne indica la posizione.

### Circuit S

*Circuit with Reed switch working as a reversing switch complete with double indicator showing the piston position.*



## Circuiti con sensore Hall / Hall chip circuits



### Circuito M - NPN (DSM-DCB)

Circuito con effetto di Hall normalmente aperto con uscita NPN. Protetto contro l'inversione di polarità e contro onde di sovratensione. LED GIALLO: presenza tensione (solo DSM). LED VERDE: carico inserito (LED giallo per DSL - DCB)

### Circuit M - NPN (DSM-DCB)

*Circuit with Hall-effect switch normally open with outlet NPN, protections against overvoltages and reverse of polarity. Yellow LED: Voltage in (only for DSM) . Green LED: Load in (yellow LED for DSL - DCB).*

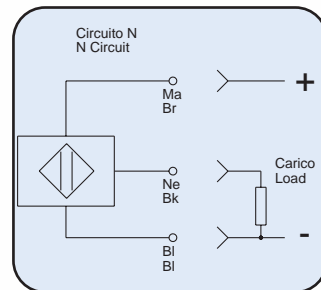
### Circuito N - PNP (DSM - DCB - DSL)

Circuito con effetto di Hall normalmente aperto con uscita PNP. Protetto contro l'inversione di polarità e contro onde di sovratensione. LED GIALLO: presenza tensione (solo DSM), LED VERDE: carico inserito (LED giallo per DSL - DCB)

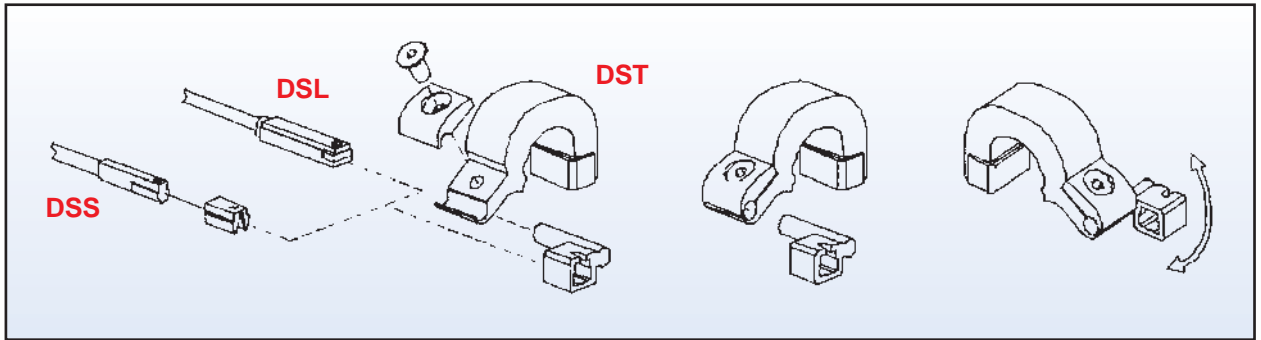
### Circuit N - PNP (DSM - DCB - DSL)

*Circuit with Hall-effect switch normally open with outlet PNP, protections against overvoltages and reverse of polarity.*

*Yellow LED: Voltage in (only for DSM). Green LED: Load in (yellow LED for DSL - DCB).*

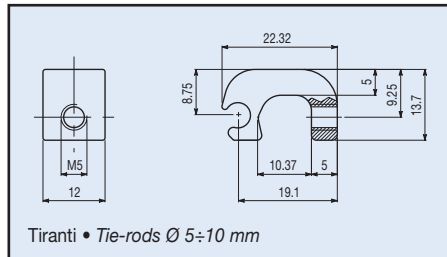


# STAFFE PER CILINDRI / BRACKETS FOR CYLINDERS

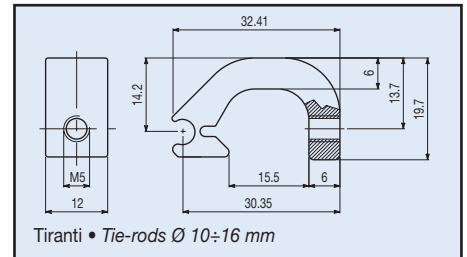


## Fissaggi per cilindri con tiranti • Brackets for tie-rod cylinders

Codice • Code  
DST10



Codice • Code  
DST11



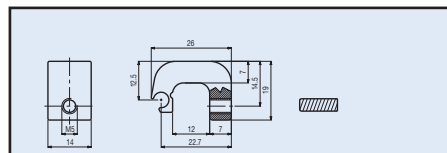
## Cilindri con camicia estrusa • Brackets for extrusion-tube cylinders

Le staffe sono fornite con protezione per il cilindro e viti di fissaggio.

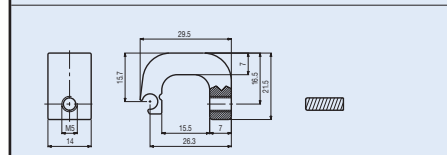
Brackets for extrusion-tube fixing include protector plate and installation screws.

| Alesaggio Bore | 32    | 40    | 50    | 63    | 80    | 100   | 125   |
|----------------|-------|-------|-------|-------|-------|-------|-------|
| Codice Code    | DST49 | DST49 | DST50 | DST51 | DST52 | DST52 |       |
|                | DST80 | DST80 | DST81 | DST81 | DST82 | DST83 | DST83 |

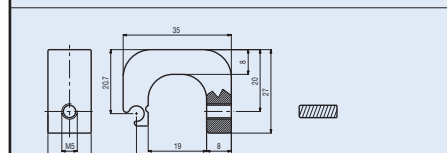
Codice • Code  
DST49



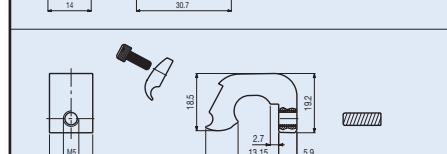
Codice • Code  
DST50



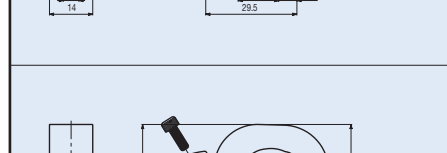
Codice • Code  
DST51



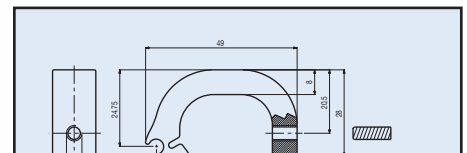
Codice • Code  
DST80



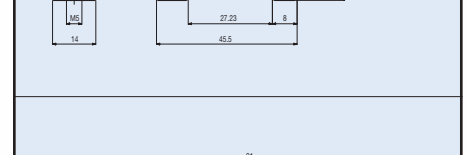
Codice • Code  
DST82



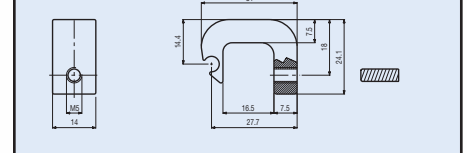
Codice • Code  
DST52



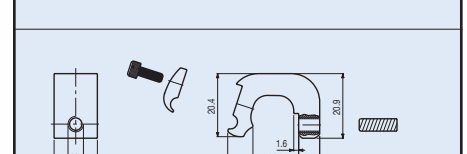
Codice • Code  
DST53



Codice • Code  
DST81



Codice • Code  
DST83

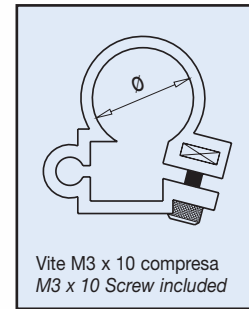




## Fissaggi per microcilindri Locking bands for microcylinders

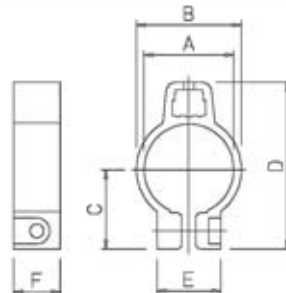
**DXF**

| Ø Esterno<br>Exter. Ø | Codice<br>Code | Ø Esterno<br>Exter. Ø | Codice<br>Code | Ø Esterno<br>Exter. Ø | Codice<br>Code |
|-----------------------|----------------|-----------------------|----------------|-----------------------|----------------|
| 9,3 mm                | DXF09          | 20,0 mm               | DXF20          | 33,6 mm               | DXF33          |
| 11,3 mm               | DXF11          | 21,3 mm               | DXF21          | 36,0 mm               | DXF36          |
| 12,0 mm               | DXF12          | 22,0 mm               | DXF22          | 41,6 mm               | DXF41          |
| 13,3 mm               | DXF13          | 24,0 mm               | DXF24          | 45,0 mm               | DXF45          |
| 14,0 mm               | DXF14          | 26,3 mm               | DXF26          | 52,4 mm               | DXF52          |
| 16,0 mm               | DXF16          | 27,0 mm               | DXF27          | 65,4 mm               | DXF65          |
| 17,3 mm               | DXF17          | 29,0 mm               | DXF29          |                       |                |
| 18,0 mm               | DXF18          | 30,0 mm               | DXF30          |                       |                |

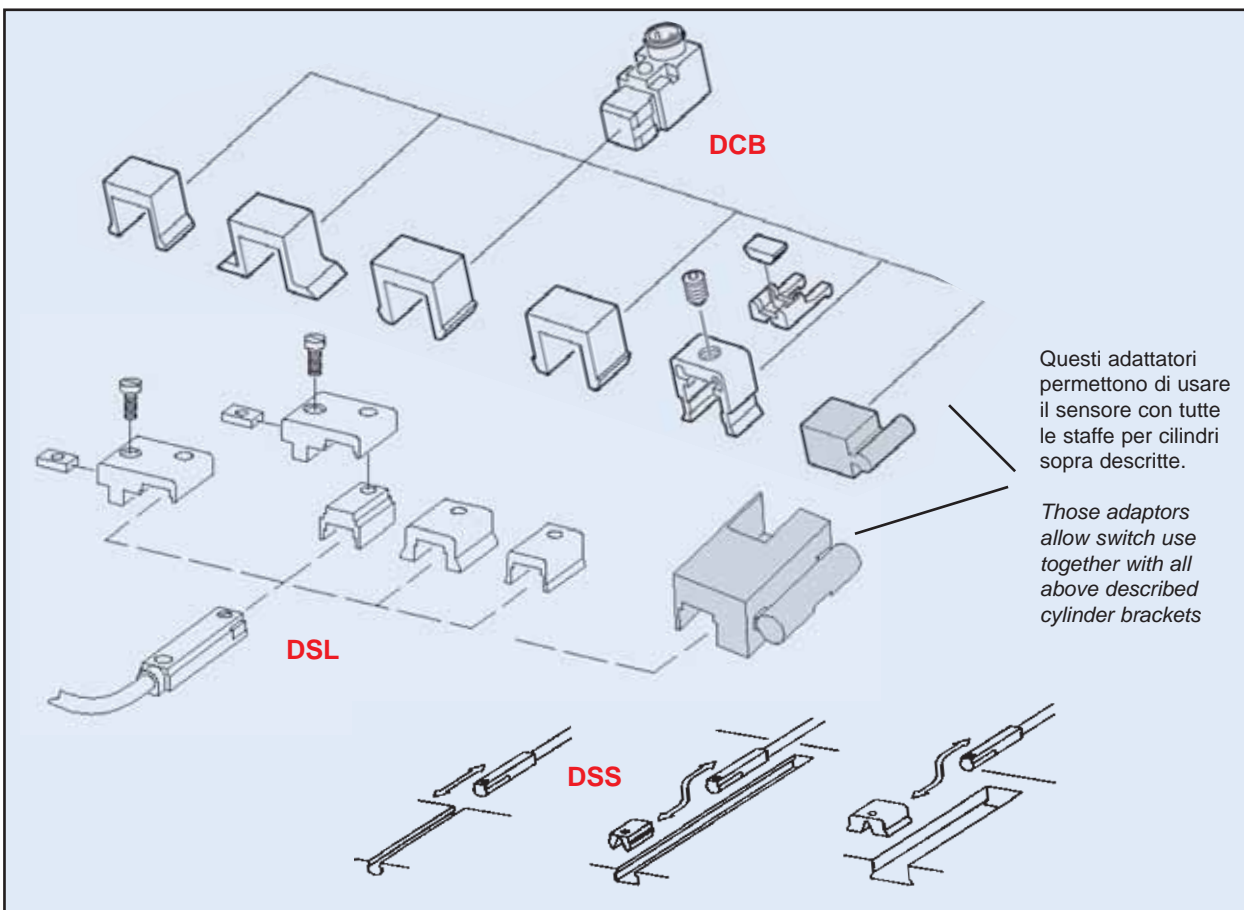


**DSW**

|       | A     | B    | C    | D    | E    | F |
|-------|-------|------|------|------|------|---|
| SW-08 | ø9,3  | 12,3 | 11,1 | 23,9 | 12,3 | 9 |
| SW-10 | ø11,3 | 14,3 | 12,2 | 25,9 |      |   |
| SW-12 | ø13,3 | 16,3 | 13,2 | 28   |      |   |
| SW-16 | ø17,3 | 20,3 | 15,3 | 32,1 |      |   |
| SW-20 | ø21,3 | 24,3 | 17,4 | 36,2 | 14   |   |
| SW-25 | ø26,5 | 29,5 | 20   | 41,4 |      |   |

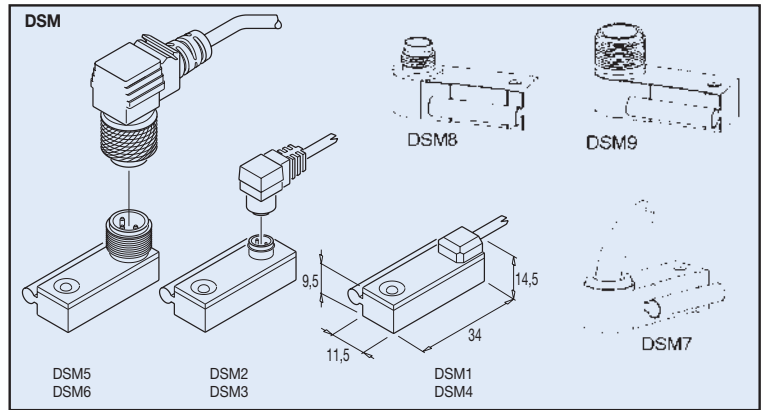


## STAFFETTE PER CAVE / GROOVE ADAPTORS



## Sensori magnetici serie DSM Magnetic switches DSM

- Grado di protezione IP 67 EN  
60529  
*Protection class*
- Temp. di impiego -20... +85°C  
*Working temp.*
- Materiale custodia PA (+ G)  
*Housing material*

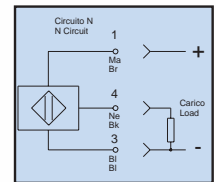
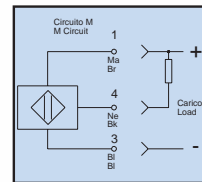
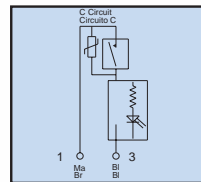
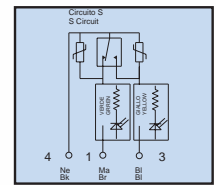
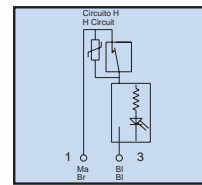
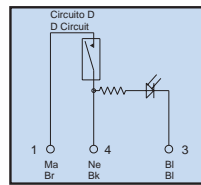


I sensori magnetici della serie DSM sono disponibili in 4 versioni di circuito con elemento sensibile costituito da ampolla Reed e 2 versioni con elemento sensibile ad effetto di Hall.

I DSM 7-8-9 sono prodotti con la ghiera di aggancio del connettore in metallo.

*The magnetic switches DSM series are available with 4 execution of circuit with reed contact and 2 circuit with hall effect sensor.*

*DSM 7-8-9 are produced with metal treaded connection for the connector.*



| Dati tecnici / Technical data |                               | Tipo di circuito / Circuit type |                 |                 |                 |                 |                 |
|-------------------------------|-------------------------------|---------------------------------|-----------------|-----------------|-----------------|-----------------|-----------------|
| Dati / Data                   |                               | D                               | H               | S               | C               | M-NPN           | N-PNP           |
| Tensione in DC                | <i>Tension in DC</i>          | 24 V                            | 3 ÷ 110 V       | 3 ÷ 110 V       | 3 ÷ 230 V       | 6 ÷ 30 V        | 6 ÷ 30 V        |
| Tensione in AC                | <i>Tension in AC</i>          | 24 V                            | 3 ÷ 110 V       | 3 ÷ 110 V       | 3 ÷ 230 V       | -               | -               |
| Corrente a 25°C               | <i>Current at 25°C</i>        | 1 A                             | 0,5 A           | 0,3 A           | 0,5 A           | 0,25 A          | 0,25 A          |
| Potenza                       | <i>Power</i>                  | 10 VA                           | 20 VA           | 20 VA           | 10 VA           | 6 W             | 6 W             |
| Tempo inserzione              | <i>On time</i>                | 0,8 mS                          | 0,5 mS          | 0,5 mS          | 0,5 mS          | 0,8 µS          | 0,8 µS          |
| Tempo disinserzione           | <i>Off time</i>               | 0,1 mS                          | 0,02 mS         | 0,02 mS         | 0,01 mS         | 0,3 µS          | 0,3 µS          |
| Punto inserzione              | <i>On point</i>               | 110 Gauss                       | 60 Gauss        | 60 Gauss        | 110 Gauss       | 30 Gauss        | 30 Gauss        |
| Punto disinserzione           | <i>Off point</i>              | 95 Gauss                        | 100 Gauss       | 100 Gauss       | 60 Gauss        | 25 Gauss        | 25 Gauss        |
| Vita elettrica (impulsi)      | <i>Electric life (pulses)</i> | 10 <sup>7</sup>                 | 10 <sup>7</sup> | 10 <sup>7</sup> | 10 <sup>7</sup> | 10 <sup>9</sup> | 10 <sup>9</sup> |
| Resistenza di contatto        | <i>Contact resistance</i>     | 0,1Ω                            | 0,1Ω            | 0,1Ω            | 0,1Ω            | -               | -               |
| Caduta di tensione            | <i>On voltage drop</i>        | -                               | -               | -               | -               | 0,7 V           | 0,7 V           |

### Codici di ordinazione order codes

**D S M 1 C 5 2 5**

#### Tipo connessione / Connection type

- 1 = Uscita diretta del cavo con 2 fili / *Flying lead with 2 wires cable*
- 2 = Connettore precablato con 2 fili / *Plug connector with 2 wires cable*
- 3 = Connettore precablato con 3 fili / *Plug connector with 3 wires cable*
- 4 = Uscita diretta del cavo con 3 fili / *Flying lead with 3 wires cable*
- 5 = Connettore precablato M12 con 2 fili / *M12 plug connector with 2 wires cable*
- 6 = Connettore precablato M12 con 3 fili / *M12 plug connector with 3 wires cable*
- 7 = Uscita diretta del cavo con 3 fili / *Flying lead with 3 wires cable*
- 8 = Connettore precablato M8 con 3 fili / *M8 plug connector with 3 wires cable*
- 9 = Connettore precablato M12 con 3 fili / *M12 plug connector with 3 wires cable*

#### Circuito / Circuit

Vedi tabella precedente / *See above table*

#### Tensione massima di funzionamento / Maximum working voltage

2 = 24V; 4 = 110V; 5 = 220V

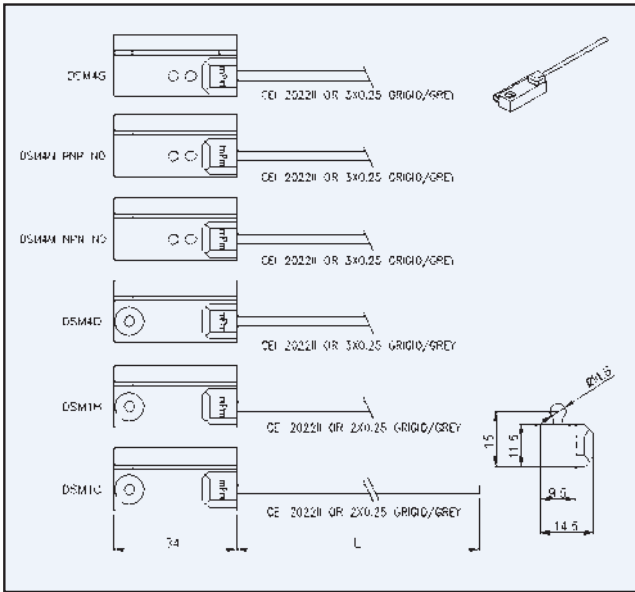
#### Lunghezza cavo / Cable length

25 = 2,5 m (altre lunghezze a richiesta / *Other dimensions on request*)  
03 = 30 cm (solo con connettore / *only with connector*)

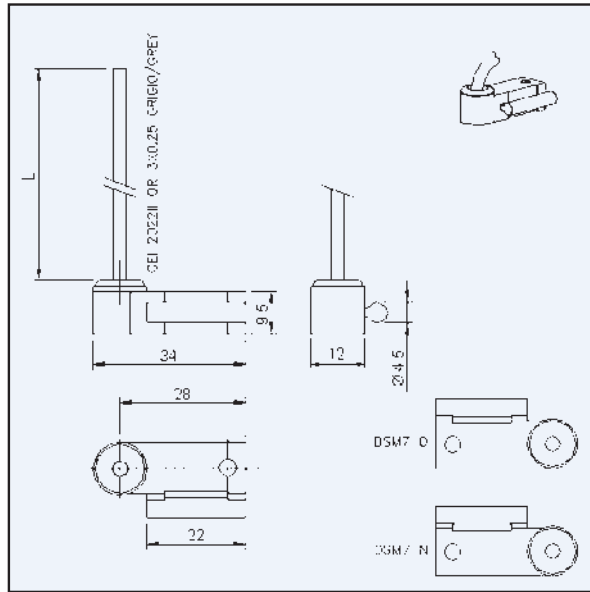




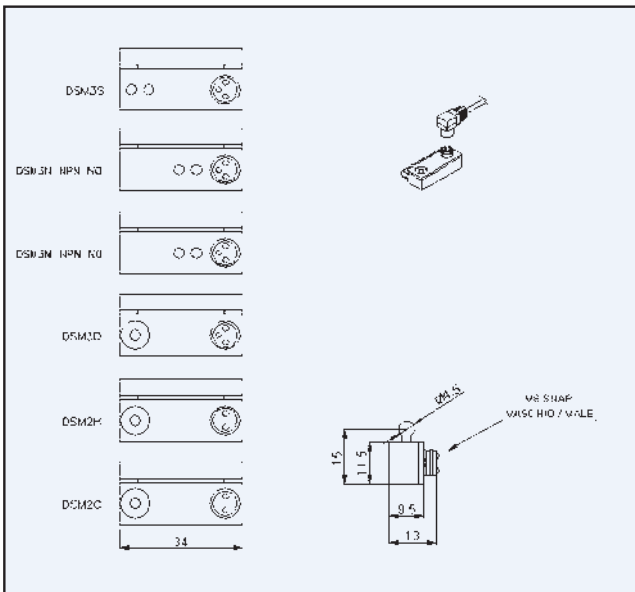
**DSM1 DSM4**



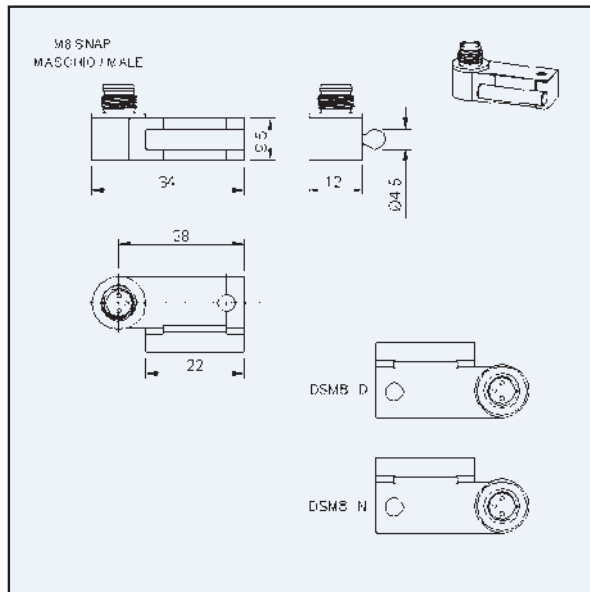
**DSM7**



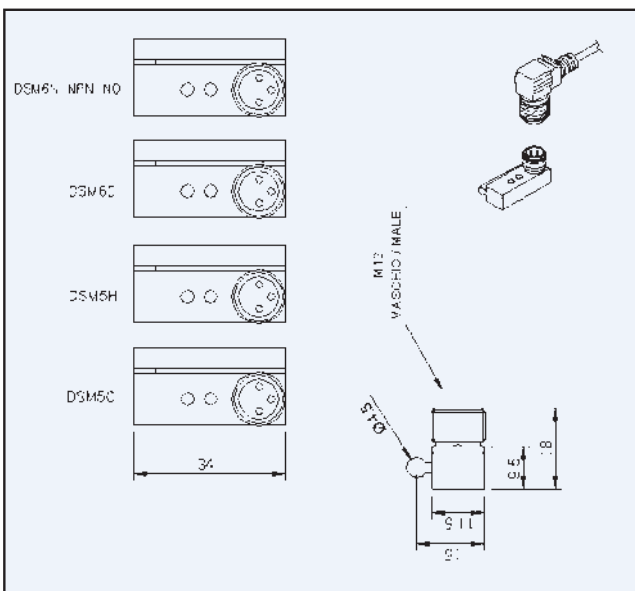
**DSM2 DSM3**



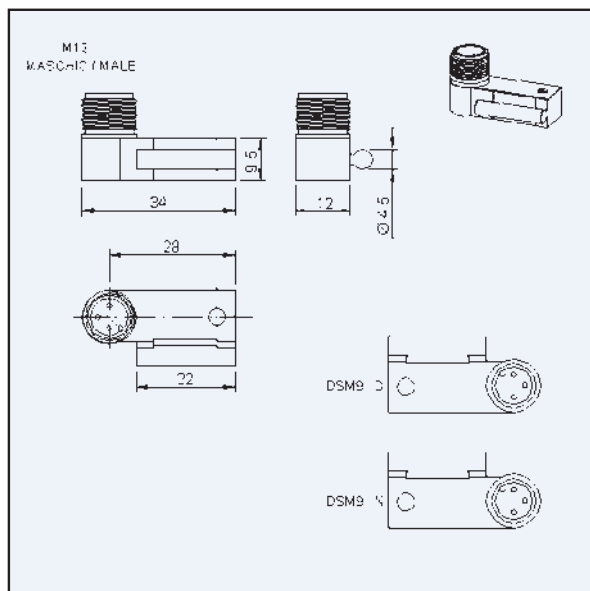
**DSM8**



**DSM5 DSM6**



**DSM9**

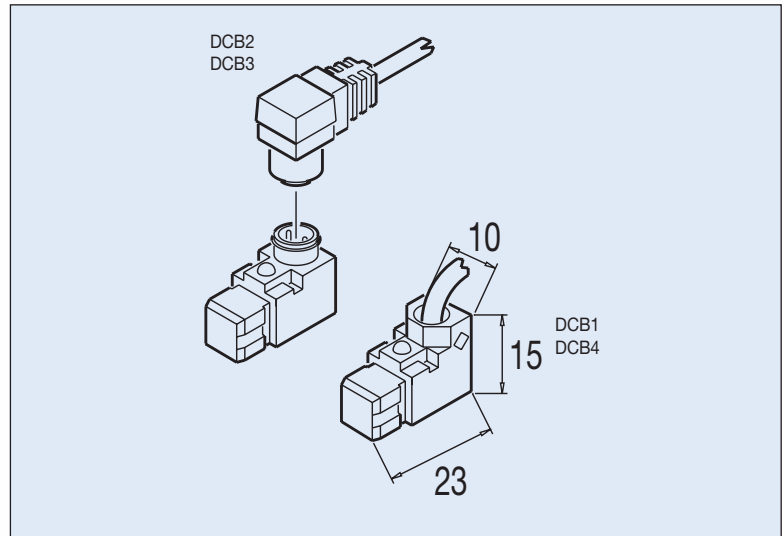


## Sensori magnetici serie DCB Magnetic switches DCB Series

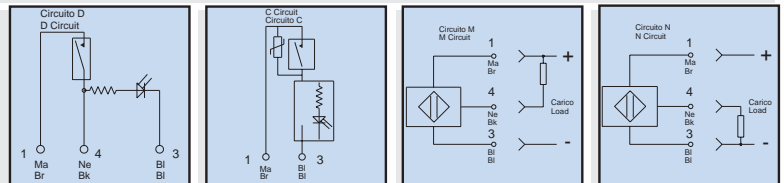
- Grado di protezione IP 67 EN  
60529  
*Protection class*
- Temp. di impiego -20... +85°C  
*Working temp.*
- Materiale custodia PA (+ G)  
*Housing material*

I sensori magnetici della serie DCB sono disponibili in 2 versioni di circuito con elemento sensibile costituito da ampolla Reed e 2 versioni con elemento sensibile ad effetto di Hall.

The magnetic switches DCB series are available with 2 executions of circuit with reed contact and 2 circuits with hall effect sensor.



### Tipo di circuito / Circuit type



| Dati tecnici / Technical data            |                                     | D               | C               | M-NPN           | N-PNP           |
|--|-------------------------------------|-----------------|-----------------|-----------------|-----------------|
| Tensione in DC                           | <i>Tension in DC</i>                | 24 V            | 3 ÷ 110 V       | 6 ÷ 30 V        | 6 ÷ 30 V        |
| Tensione in AC                           | <i>Tension in AC</i>                | 24 V            | 3 ÷ 110 V       | -               | -               |
| Corrente a 25°C                          | <i>Current at 25°C</i>              | 1 A             | 0,3 A           | 0,25 A          | 0,25 A          |
| Potenza                                  | <i>Power</i>                        | 10 VA           | 10 VA           | 6 W             | 6 W             |
| Tempo inserzione                         | <i>On time</i>                      | 0,5 mS          | 0,6 mS          | 0,8 µS          | 0,8 µS          |
| Tempo disinserzione                      | <i>Off time</i>                     | 0,1 mS          | 0,1 mS          | 0,3 µS          | 0,3 µS          |
| Punto inserzione                         | <i>On point</i>                     | 110 Gauss       | 110 Gauss       | 30 Gauss        | 30 Gauss        |
| Punto disinserzione                      | <i>Off point</i>                    | 60 Gauss        | 60 Gauss        | 25 Gauss        | 25 Gauss        |
| Vita elettrica (impulsi)                 | <i>Electric life (pulses)</i>       | 10 <sup>7</sup> | 10 <sup>7</sup> | 10 <sup>9</sup> | 10 <sup>9</sup> |
| Resistenza di contatto                   | <i>Contact resistance</i>           | 0,1Ω            | 0,1Ω            | -               | -               |
| Caduta di tensione                       | <i>On voltage drop</i>              | -               | -               | 0,7 V           | 0,7 V           |
| Protezione contro inversione di polarità | <i>Polarity reversal protection</i> | YES             | YES             | YES             | YES             |
| Protezione contro corto circuito         | <i>Short-circuit protection</i>     | NO              | NO              | NO              | NO              |

### Codici di ordinazione order codes

#### Tipo connessione / Connection type

- 1 = Uscita diretta del cavo con 2 fili / *Flying lead with 2 wires cable*
- 2 = Connettore precablato con 2 fili / *Plug connector with 2 wires cable*
- 3 = Connettore precablato con 3 fili / *Plug connector with 3 wires cable*
- 4 = Uscita diretta del cavo con 3 fili / *Flying lead with 3 wires cable*

#### Circuito / Circuit

Vedi tabella precedente / *See above table*

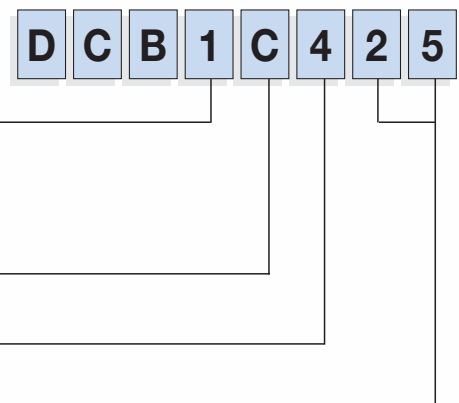
#### Tensione massima di funzionamento / Maximum working voltage

2 = 24V; 4 = 110V

#### Lunghezza cavo / Cable length

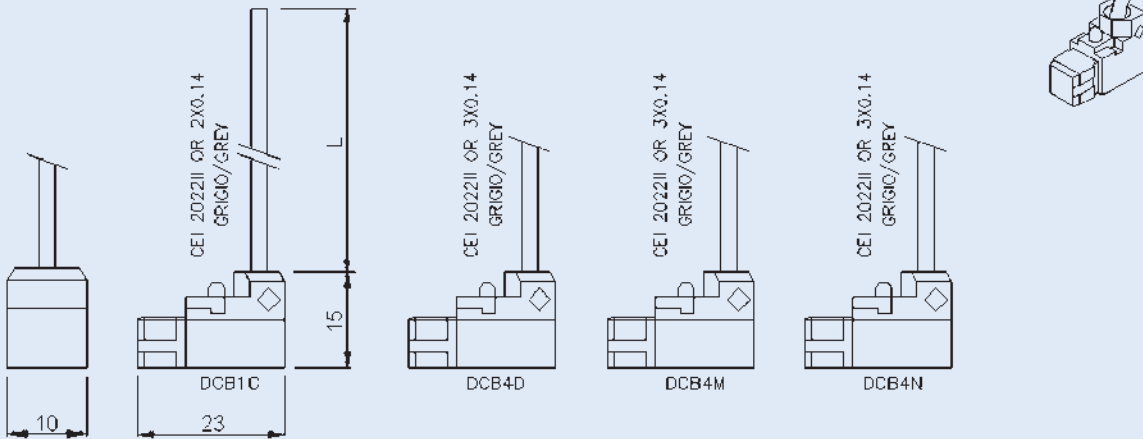
25 = 2,5 m (altre lunghezze a richiesta / *Other dimensions on request*)

03 = 30 cm (solo con connettore / *only with connector*)

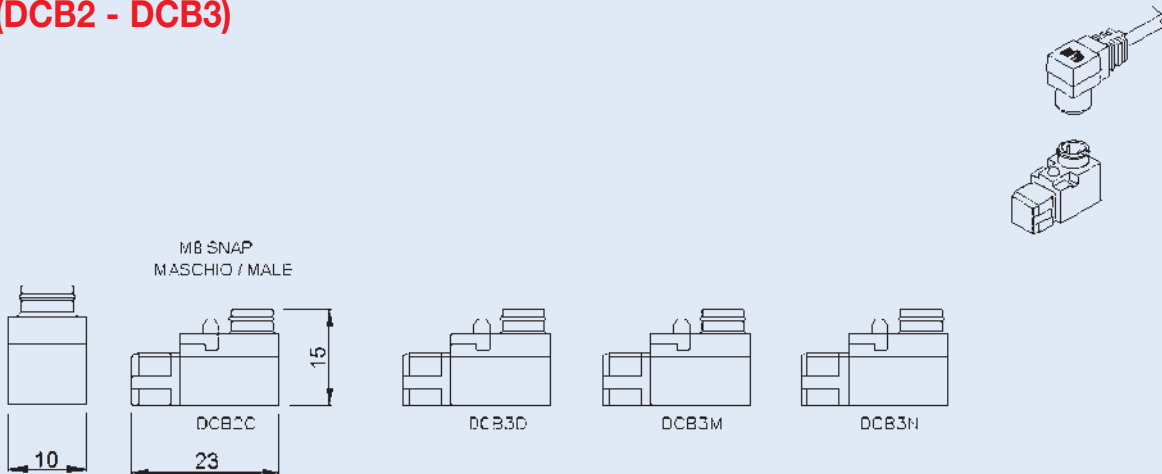




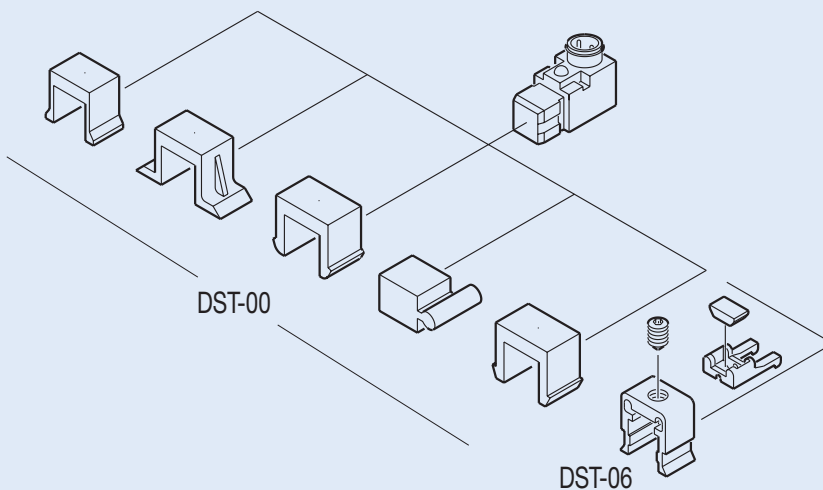
**Senza Connettore/Without Connector  
(DCB1 - DCB4)**



**Con Connettore/With Connector  
(DCB2 - DCB3)**

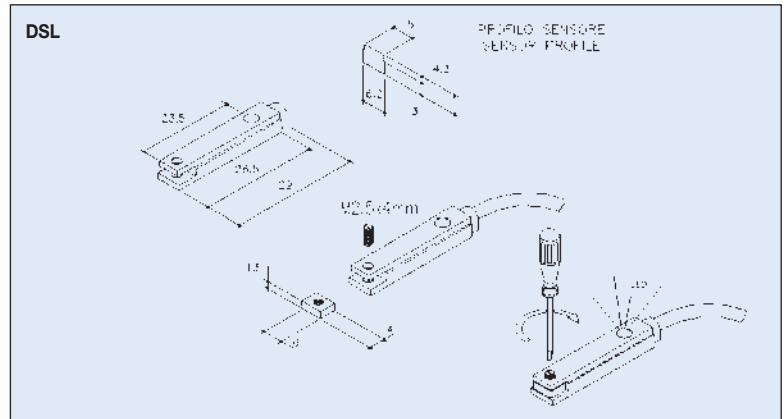


**STAFFETTE / BRACKETS**



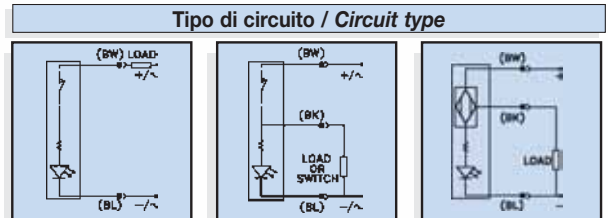
## Sensori magnetici serie DSL/DSA Magnetic switches DSL/DSA

- Grado di protezione IP 67 EN  
60529  
Protection class
- Temp. di impiego -10... +70°C  
Working temp.
- Materiale custodia PA (+ G)  
Housing material



I sensori magnetici della serie DSL/DSA sono di dimensioni adatte all'inserimento diretto nelle cave dei cilindri. Si differenziano tra loro unicamente per il proprio profilo esterno; il profilo del DSA ha la peculiarità di consentire al sensore di essere inserito nella cava dall'alto. Sono disponibili in 3 versioni di circuito: 2 con ampolla Reed e 1 elettronico.

The magnetic switches DSL/DSA series are suitable to be directed inserted into cylinder cavities; DSA switch is designed to allow the user to insert the switch from above the cave. They are available in 3 executions of circuit: 2 with reed contact and 1 with hall effect.



| Dati tecnici / Technical data            |                              | D               | C               | N-PNP           |
|--|------------------------------|-----------------|-----------------|-----------------|
| Tensione in DC                           | Tension in DC                | 3-24 V          | 3 ÷ 30 V        | 6 ÷ 30 V        |
| Tensione in AC                           | Tension in AC                | 3-24 V          | 3 ÷ 30 V        | -               |
| Corrente a 25°C                          | Current at 25°C              | 0,25 A          | 0,1 A           | 0,20 A          |
| Potenza (carico ohmico)                  | Power (ohmic load)           | 6 VA            | 6 VA            | 4 W             |
| Tempo inserzione                         | On time                      | 0,5 mS          | 0,5 mS          | 0,8 µS          |
| Tempo disinserzione                      | Off time                     | 0,1 mS          | 0,1 mS          | 0,3 µS          |
| Punto inserzione                         | On point                     | 110 Gauss       | 110 Gauss       | 30 Gauss        |
| Punto disinserzione                      | Off point                    | 60 Gauss        | 60 Gauss        | 25 Gauss        |
| Vita elettrica (impulsi)                 | Electric life (pulses)       | 10 <sup>7</sup> | 10 <sup>7</sup> | 10 <sup>9</sup> |
| Resistenza di contatto                   | Contact resistance           | 0,1Ω            | 0,1Ω            | < 1 V           |
| Caduta di tensione                       | On voltage drop              | < 3 V           | < 3 V           | < 3 V           |
| Punto di lavoro nominale                 | Nominal operating point      | 25-30 AT        | 25-30 AT        | 30-50 Gauss     |
| Frequenza di lavoro                      | Operating frequency          | max 500 Hz      | max 500 Hz      | max 200 Hz      |
| Protezione contro inversione di polarità | Polarity reversal protection | YES             | YES             | YES             |
| Protezione contro corto circuito         | Short-circuit protection     | NO              | NO              | NO              |

### Codici di ordinazione order codes

#### Forma / Shape

L= Rettangolare / Rectangular; A= Ovale / Oval

#### Tipo connessione / Connection type

- 1 = Uscita diretta del cavo con 2 fili / Flying lead with 2 wires cable
- 2 = Connettore precablato con 2 fili / Plug connector with 2 wires cable
- 3 = Connettore precablato con 3 fili / Plug connector with 3 wires cable
- 4 = Uscita diretta del cavo con 3 fili / Flying lead with 3 wires cable

#### Circuito / Circuit

Vedi tabella precedente / See above table

#### Tensione massima di funzionamento / Maximum working voltage

2 = 24V 5= 230V

#### Lunghezza cavo / Cable length

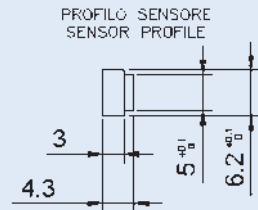
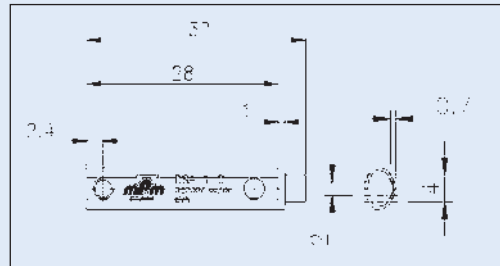
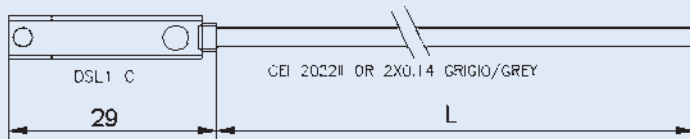
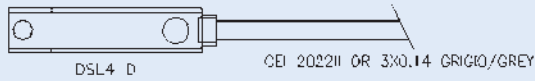
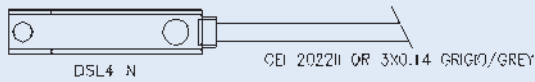
25 = 2,5 m (altre lunghezze a richiesta / Other dimensions on request)  
03 = 30 cm (solo con connettore / only with connector)

**D S L 1 C 2 2 5**

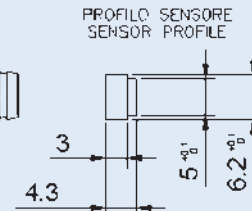
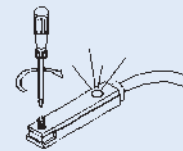
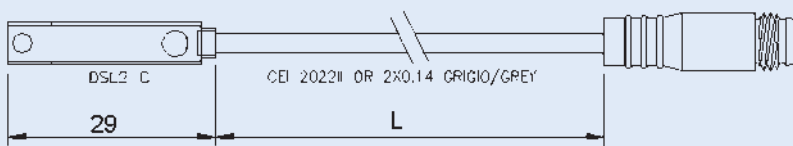
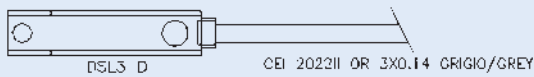
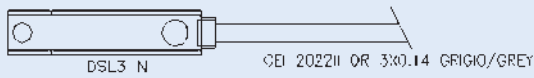


**Senza Connettore/Without Connector  
(DSL1 - DSL4)**

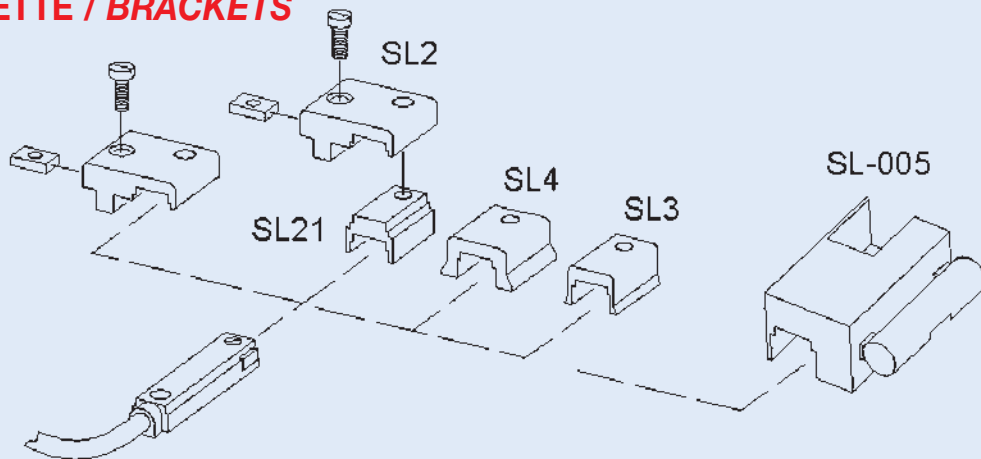
**DSA Profile**



**Con Connettore/With Connector  
(DSL2 - DSL3)**

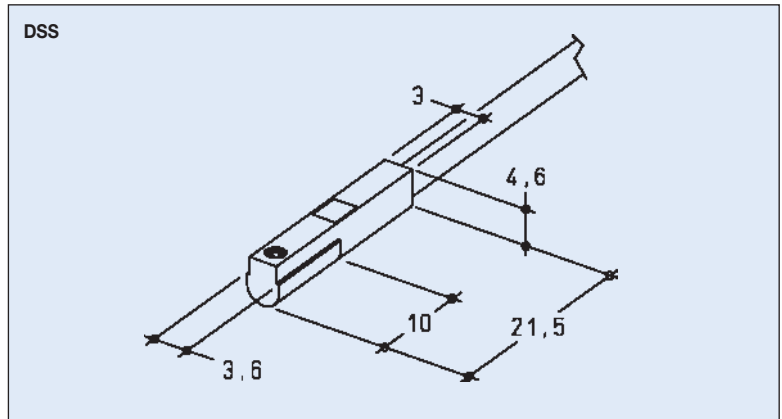


**STAFFETTE / BRACKETS**



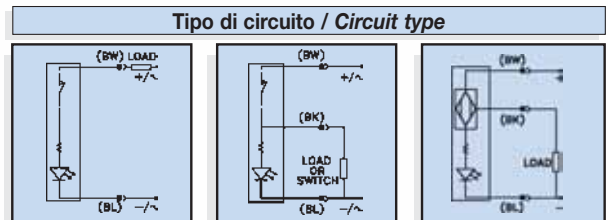
## Sensori magnetici serie DSS Magnetic switches DSS

- Grado di protezione IP 67 EN  
60529  
*Protection class*
- Temp. di impiego -10... +70°C  
*Working temp.*
- Materiale custodia PA (+ G)  
*Housing material*



I sensori magnetici della serie DSS sono di dimensioni adatte all'inserimento diretto nelle cave dei cilindri da 4 mm.  
Sono disponibili in 3 versioni di circuito: 2 con ampolla Reed e 1 elettronico.

*The magnetic switches DSS series are suitable to be directed inserted into 4 mm cylinder cavities.  
They are available in 3 executions of circuit: 2 with reed contact and 1 with hall effect.*



| Dati tecnici / Technical data            |                                     | D               | C               | N-PNP           |
|--|-------------------------------------|-----------------|-----------------|-----------------|
| Tensione in DC                           | <i>Tension in DC</i>                | 3-24 V          | 3 ÷ 30 V        | 6 ÷ 30 V        |
| Tensione in AC                           | <i>Tension in AC</i>                | 3-24 V          | 3 ÷ 30 V        | -               |
| Corrente a 25°C                          | <i>Current at 25°C</i>              | 0,25 A          | 0,2 A           | 0,20 A          |
| Potenza (carico ohmico)                  | <i>Power (ohmic load)</i>           | max 6 W         | max 6 W         | max 6 W         |
| Tempo inserzione                         | <i>On time</i>                      | 0,5 mS          | 0,5 mS          | 0,8 µS          |
| Tempo disinserzione                      | <i>Off time</i>                     | 0,1 mS          | 0,1 mS          | 0,3 µS          |
| Punto inserzione                         | <i>On point</i>                     | 110 Gauss       | 110 Gauss       | 30 Gauss        |
| Punto disinserzione                      | <i>Off point</i>                    | 60 Gauss        | 60 Gauss        | 25 Gauss        |
| Vita elettrica (impulsi)                 | <i>Electric life (pulses)</i>       | 10 <sup>7</sup> | 10 <sup>7</sup> | 10 <sup>9</sup> |
| Resistenza di contatto                   | <i>Contact resistance</i>           | 0,1Ω            | 0,1Ω            | < 1 V           |
| Caduta di tensione                       | <i>On voltage drop</i>              | < 3 V           | < 3 V           | < 1 V           |
| Punto di lavoro nominale                 | <i>Nominal operating point</i>      | 25-30 AT        | 25-30 AT        | 30-50 Gauss     |
| Frequenza di lavoro                      | <i>Operating frequency</i>          | max 500 Hz      | max 500 Hz      | max 200 Hz      |
| Protezione contro inversione di polarità | <i>Polarity reversal protection</i> | YES             | YES             | YES             |
| Protezione contro corto circuito         | <i>Short-circuit protection</i>     | NO              | NO              | NO              |

### Codici di ordinazione order codes

**D S S 1 C 2 2 5**

#### Tipo connessione / Connection type

- 1 = Uscita diretta del cavo con 2 fili / *Flying lead with 2 wires cable*
- 2 = Connettore precablato con 2 fili / *Plug connector with 2 wires cable*
- 3 = Connettore precablato con 3 fili / *Plug connector with 3 wires cable*
- 4 = Uscita diretta del cavo con 3 fili / *Flying lead with 3 wires cable*

#### Circuito / Circuit

Vedi tabella precedente / *See above table*

#### Tensione massima di funzionamento / Maximum working voltage

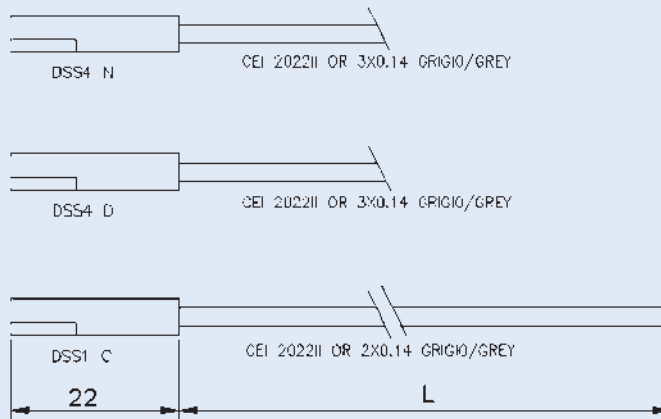
2 = 24V

#### Lunghezza cavo / Cable length

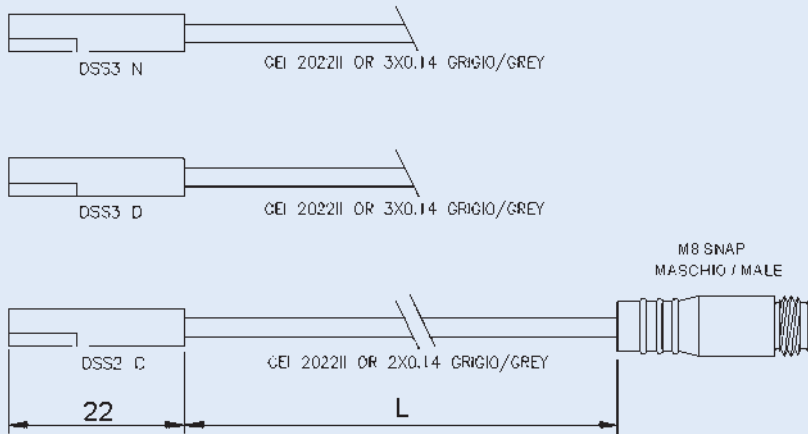
25 = 2,5 m (altre lunghezze a richiesta / *Other dimensions on request*)  
03 = 30 cm (solo con connettore / *only with connector*)



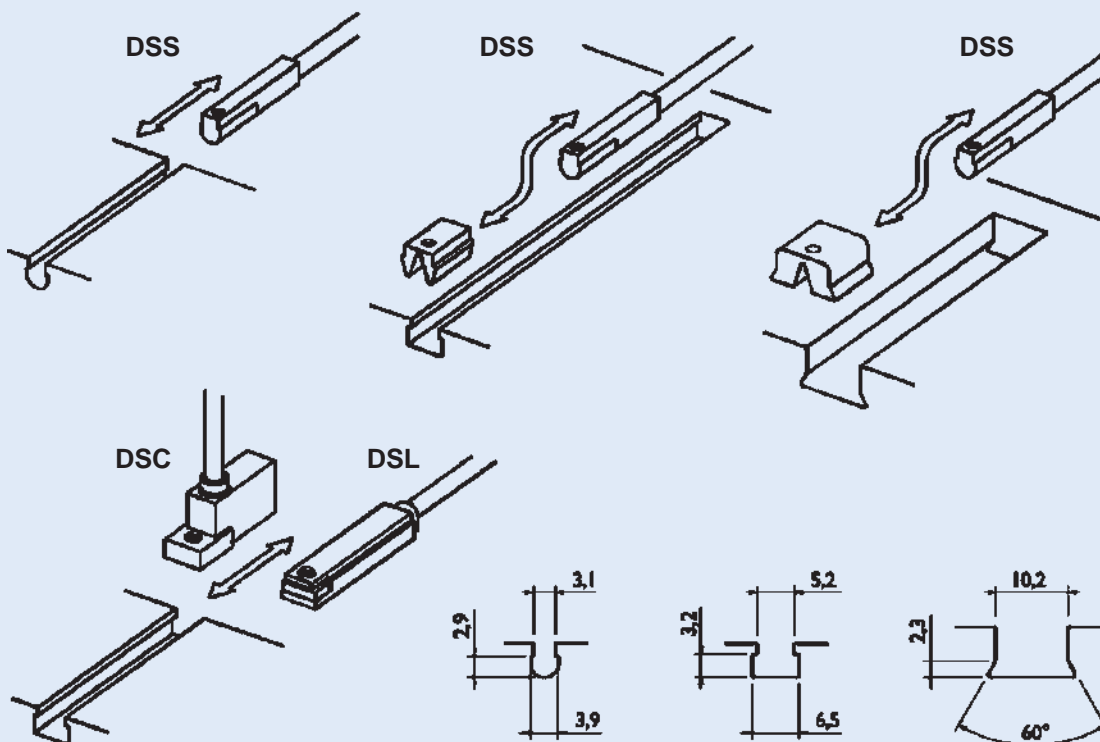
**Senza Connettore/Without Connector  
(DSS1 - DSS4)**



**Con Connettore/With Connector  
(DSS2 - DSS3)**



**STAFFETTE / BRACKETS**



# A full range of solutions for **Industrial Automation and Controls**

**W Woodhead**

**Italy**  
mPm S.r.l.  
Via Zucchi  
39 int. G  
20095 Cusano Milanino (MI)  
Tel. 02-66400321  
Fax. 02-66400334

**United Kingdom**  
Woodhead Connectivity Ltd.  
Factory No. 9  
Rassau Industrial Estate  
Ebbw Vale, Gwent,  
Wales NP23 5SD  
Tel. 01495-350436  
Fax. 01495-350877

**France**  
Woodhead Connectivity S.A.  
57, Rue Jacquard Z.I.  
77400 Lagny Sur Marne  
Tel. 01 64 30 91 36  
Fax. 01 64 30 91 05

**Germany**  
Woodhead Connectivity GmbH  
GewerbestraÙe 60  
75015 Bretten-Gölshausen  
Tel. 07252-9496-0  
Fax. 07252-9496-99

**USA**  
Woodhead Connectivity N.A.  
3411 Woodhead Drive  
Northbrook  
IL 60062  
Tel. 847-272-7990  
Fax. 847-272-8133

Woodhead Connectivity N.A.  
130 Constitution Boulevard  
Franklin  
MA 02038  
Tel. 508-541-3400  
Fax. 508-541-3419

Woodhead Connectivity N.A.  
11501 James Watt Drive  
El Paso  
TX 79936  
Tel. 915-591-5600  
Fax. 915-598-1718

**Canada**  
SST  
50 Northland Road  
Waterloo  
Ontario, N2V 1N3  
Tel. 519-725-5136  
Fax. 519-725-1515

Woodhead Canada Limited  
1090 Brevik Place  
Mississauga  
Ontario, L4W 3Y5  
Tel. 905-624-6518  
Fax. 905-624-9151

**Mexico**  
Woodhead de  
Mexico S.A. de C.V.  
Parque Industrial  
Internacional Mexicano  
Calle Intermex No. 1351  
Cd. Juarez, Chih.32340  
Tel. 52-1624-2504  
Fax. 52-1624-4029

**Singapore**  
Woodhead Asia Pte. Ltd.  
8 Chia Ping Road,  
#05-09/10  
JTC Flatted Factory  
Jorong Town, 619973  
Tel. 261-6533  
Fax. 265-6605

**Japan**  
Woodhead Japan Corporation  
Unit 4309  
Yokohama Landmark Tower  
2-2-1 Minatomirai  
Nishi-ku, Yokohama-shi  
Kanagwa-ken 220-8143  
Tel. 04-5224-3560  
Fax. 04-5224-3561

**W Woodhead**  
The Global Leader in Industrial Communications and Connectivity  
[www.woodhead.com](http://www.woodhead.com)