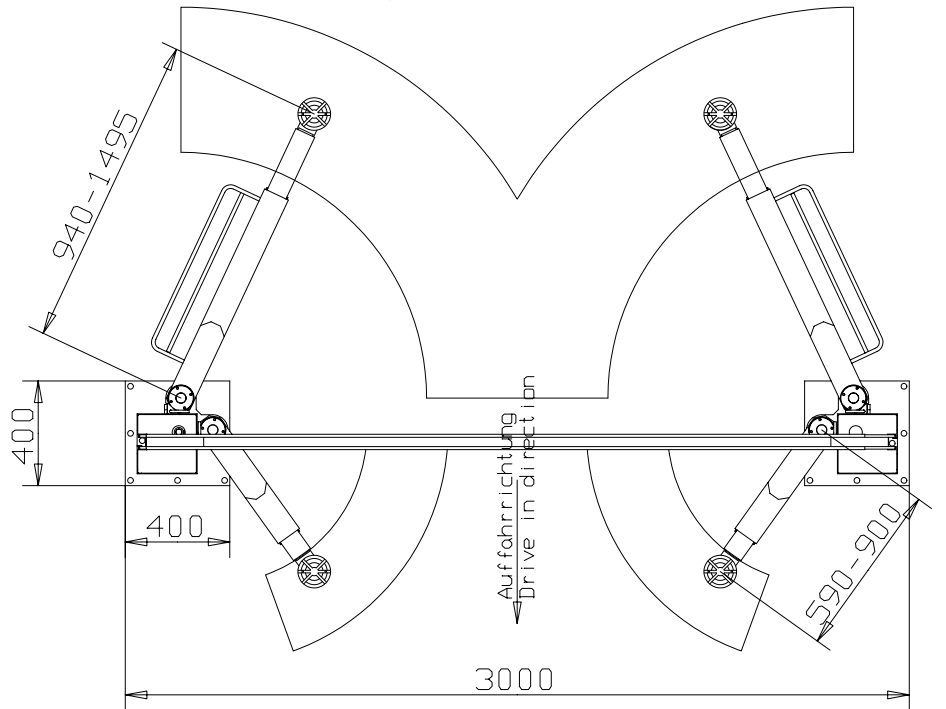


Tragfähigkeit : 3 000 kg
 capacity



Alle Maße in Millimeter
 all dimensions in millimeter

subject to alterations!

Mass- und Konstruktions-
 änderungen vorbehalten!

Smart-Lift 2.30 SL

nussbaum

08.09.1999 / VEID

EINBAU1378-2

www.nussbaum-lifts.de