

## LEISTER ROBUST Hochdruck - Gebläse



Bedienungsanleitung vor Inbetriebnahme aufmerksam lesen und zur weiteren Verfügung aufbewahren.

### ANWENDUNG

- Das Leister Gebläse Robust eignet sich für den Einbau in Maschinen, Anlagen oder Geräten und ist für den wartungsfreien Dauerbetrieb ausgelegt.
- Ist geeignet zur Förderung von Luft, nicht brennbaren, nicht aggressiven und nicht explosiven Gasen
- **Luftversorgung von Leister Luffterhitzern**, für Frischluftzufuhr und zum Kühlen
- **Belüftung** von Bädern, Aquarien und verschiedene Anwendungen für Textilmaschinen
- **Absaugen** von Schweissgasen und Dämpfen
- **Transport** von Granulaten und Schüttgütern
- **Vakuum** für Siebdruckmaschinen und Lufttischen





## WARNUNG



**Lebensgefahr** beim Öffnen des Gerätes, da spannungsführende Anschlüsse freigelegt werden. Vor dem Öffnen des Gerätes muss dieses vom Netz allpolig getrennt werden.



## VORSICHT



**Nennspannung**, die auf dem Gerät angegeben ist, muss mit der Netzspannung übereinstimmen.



**Gerät muss mit Schutzleiter geerdet werden.**



**Motorschutzschalter verwenden.**



**Drehrichtung beachten.**



**Gerät vor Feuchtigkeit und Nässe schützen.**

## TECHNISCHE DATEN

### Bauart

Spannung für Dreiphasenbetrieb V~

Spannung für Einphasenbetrieb V~

Kondensator für Einphasenbetrieb mF

Leistung W

Frequenz Hz

Luftmenge I/min.

stat. Druck Pa

Geräusch dB (A)

Schutzart DIN 40050

Ansaugöffnung (aussen Ø) mm

Ausblasöffnung (aussen Ø) mm

Umgebungs-Temperatur °C

Gewicht kg

Masse (L x B x H) mm

### Seitenkanalverdichter

3 x 230–254 3 x 380–440

1 x 230–254

12

250

50 / 60

1200 / 1300

8000 / 10500

62

IP 54

Ø 38

Ø 38

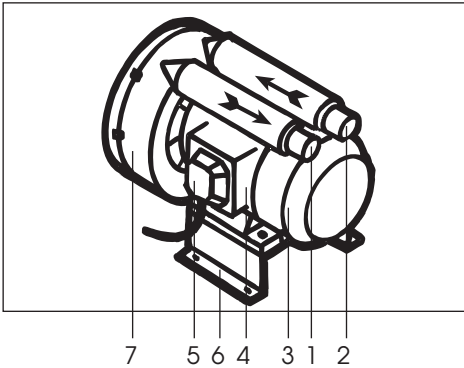
< 60

8,0

255 x 221 x 221

100 Pa = 1 mbar

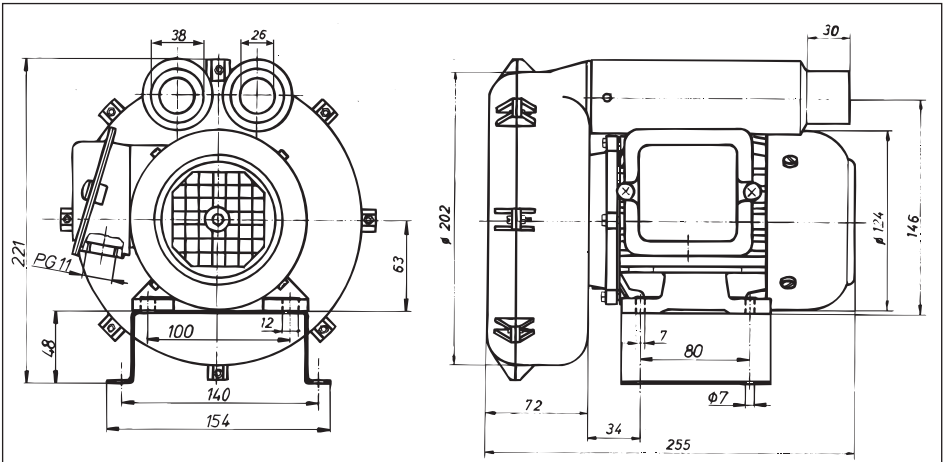
Gerätebeschreibung



1. Ausblasöffnung  $\varnothing 38$
2. Ansaugöffnung  $\varnothing 38$
3. Motor
4. Anschlusskasten
5. Anschlusskastendeckel
6. Montagefuss
7. Laufradgehäuse

Einbau

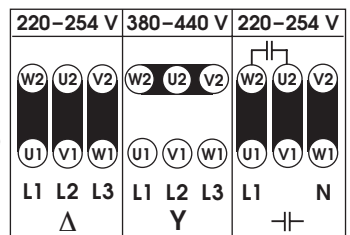
- Gebläse Robust muss mit vier M6-Schrauben am **Montagefuss (6)** befestigt werden.
- Gebläse vor Vibrationen und Erschütterungen schützen.
- Gebläse kann horizontal oder vertikal eingebaut werden.
- Einbaumasse in mm



Schaltbild im Anschlusskastendeckel (5)

Betrieb

- Das Gebläse darf nur Luft  $< 60^{\circ}\text{C}$  ansaugen.
- Bei staubhaltiger Luft Leister Edelstahlfilter an **Gebläse-Ansaugöffnung (2)** verwenden.
- Je nach Netzspannung muss im **Anschlusskasten (4)** entsprechende Schaltung vorgenommen werden.
- Gebläse muss vom Fachmann angeschlossen werden. **Drehrichtung beachten!**



## ZUBEHÖR

- Es darf nur LEISTER Zubehör verwendet werden.

## SERVICE UND REPARATUR

- Reparaturen sind ausschliesslich von autorisierten **Leister-Service-Stellen** auszuführen. Diese gewährleisten einen fachgerechten und zuverlässigen **Reparatur-Service** mit Original-Ersatzteilen gemäss Schaltplänen und Ersatzteillisten.

## GARANTIE UND HAFTUNG

- Garantieleistung und Haftung erfolgen gemäss Garantieschein sowie den jeweils gültigen allgemeinen Geschäfts- und Lieferbedingungen.
- Die Firma Leister lehnt jegliche Garantie für Geräte ab, die nicht im Original-Zustand sind. Keinesfalls dürfen Leister-Geräte umgebaut oder verändert werden.

**Technische Änderungen vorbehalten**

**Ihre autorisierte Service-Stelle:**

Leister Technologies Deutschland GmbH

Rohrstr. 16, D-58093 Hagen

Tel. +49-(0)2331-95940, Fax +49-(0)2331-959444

info.de@leister.com - www.leister.com