

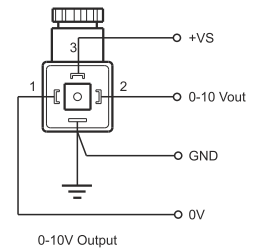
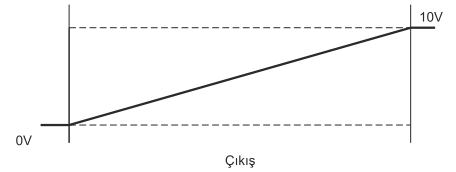
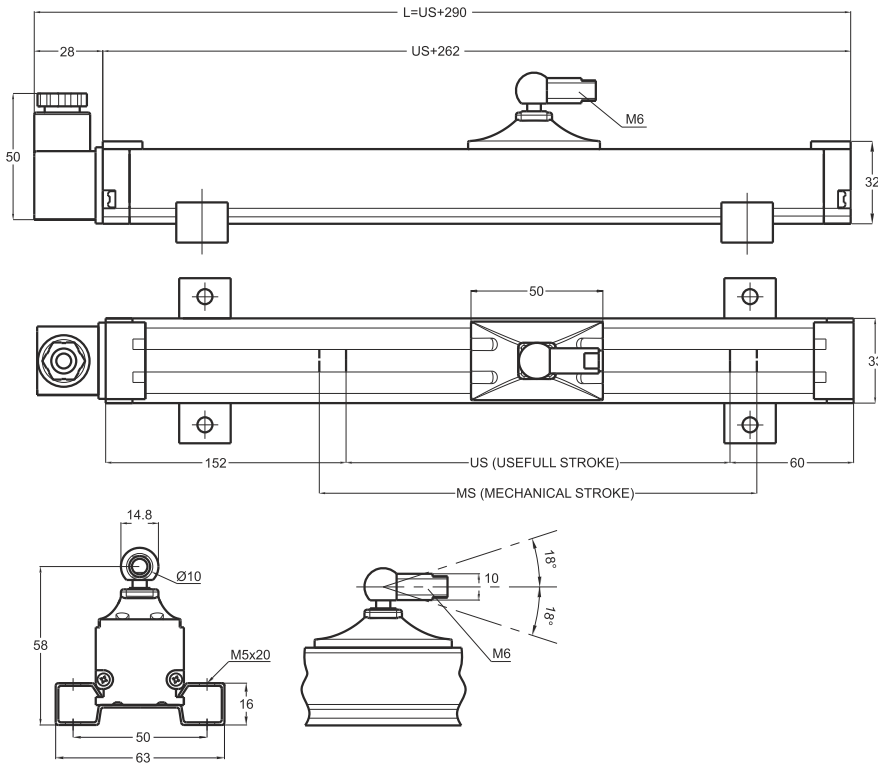
## Temassız Magnetostriktif Pozisyon Sensörü

- 100 - 900 mm ölçme boyu
- 16 bit çözünürlük
- 4-20mA, 0-20mA yada 0-10V çıkış
- 24 VDC besleme



### Teknik Özellikler

Ölçme boyu	100 ... 900 mm
Çözünürlük	16 bit
Tekrarlanabilirlik	< 0.05 mm
Çıkış	4-20mA, 0-20mA yada 0-10V
Güç kaynağı	24 VDC $\pm$ 10%
Maksimum besleme voltajı	30 VDC max.
Hız	< 10 m/s
Örnekleme	1 Khz
Maksimum tüketim	50mA
Maksimum çıkış gürültüsü	< 5mVpp
Maksimum çıkış değeri	10.5 Volt



MSH (mm)	100	150	200	250	300	350	400	450	500	550	600	650	700	750	800	850	900
US (Usefull Stroke)	100	150	200	250	300	350	400	450	500	550	600	650	700	750	800	850	900
MS (Mechanical Stroke)	120	170	220	270	320	370	420	470	520	570	620	670	720	770	820	870	920
L (Total Length)	362	412	462	512	562	612	662	712	762	812	862	912	962	1012	1062	1112	1162

Model	Ölçme boyu	Çözünürlük	Çıkış	Konnektör / Kablo
(örnek) MSH	300	A	V10	C1
MSH	100 ... 900mm	A : 16 bit	V10 : 0-10V I 04 : 4-20mA I 20 : 0-20mA	C1 : 4 pinli konnektör