

THERMOVAC-Transmitter TTR 101 N (S)



THERMOVAC-Transmitter TTR 101 N, analog (links), EtherCat (mitte), Display (rechts)

Die THERMOVAC Modelle TTR 101 N sind Pirani Kapazitäts-Membranvakuummeter, bei denen das Prinzip der Kapazität von Keramikmembranen und das Prinzip der Wärmeleitfähigkeit kombiniert wurde. Diese Messzellen ermöglichen eine überlegene Genauigkeit und Druckmessungen unabhängig von der Gasart im Bereich zwischen 10 mbar und 1500 mbar.

Vorteile für den Anwender

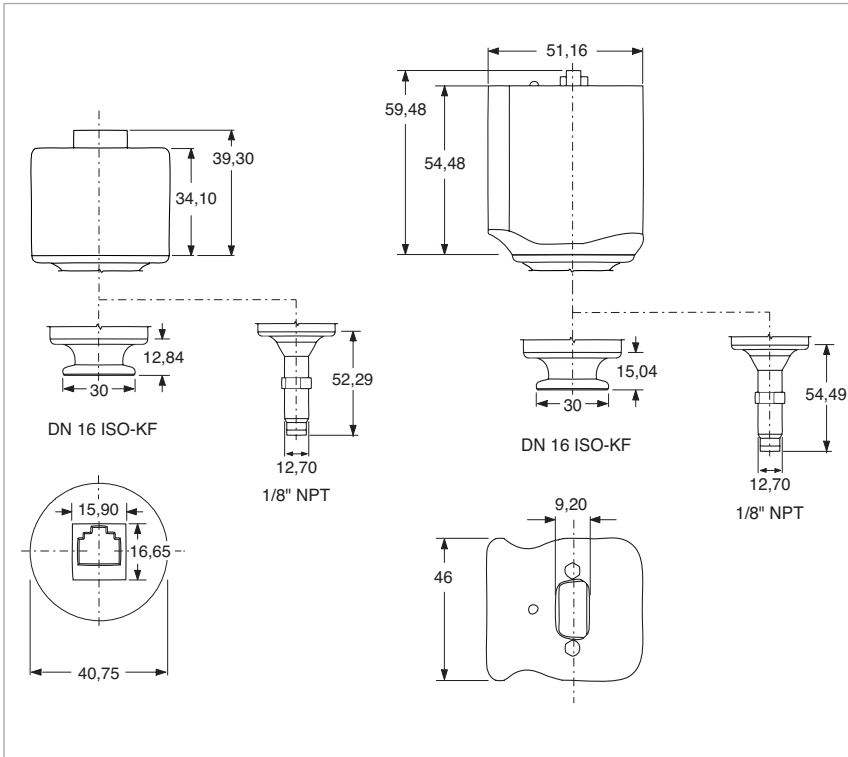
- Weiter Messbereich durch Kombination zweier Sensortechnologien mit einem Ausgang
- Erweiterter Messbereich bis 5×10^{-5} mbar und deutlich höhere Genauigkeit im Vergleich zu herkömmlichen Sensoren
- Robuste MEMS-Pirani und Piezo-Halbleitersensoren, widerstandsfähig gegen Vibrationen und Stoßbelüftung
- Schnelle Zykluswechsel durch schnelle Druckmessungen bei hoher Reproduzierbarkeit
- Hohe Wiederholgenauigkeit und Präzision
- Gasartunabhängig von 10 bis 1500 mbar
- Automatischer Nullpunkt des Piezo-Sensors
- Individuell temperaturkompensiert zur Sicherstellung stabiler Messungen
- Messsignal unabhängig von der Montagelage
- Verfügbar mit Anzeige für Druckeinheiten, Sollwertparametern und Betriebszustand
- Verfügbar mit bis zu drei Sollwertrelais zur verbesserten Prozesssteuerung
- LED-Ring zur Sensorstatusanzeige

Typische Anwendungen

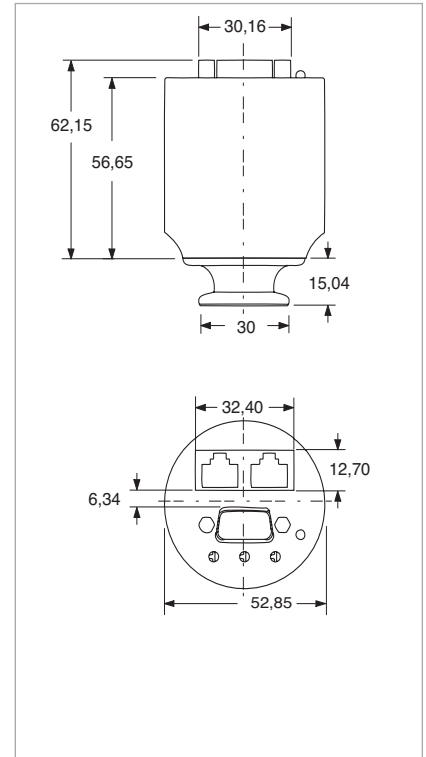
- Die THERMOVAC-Transmitter TTR 101 N kommen zum Einsatz bei allen Anwendungen, bei denen eine Absolutdruckmessung und eine Schaltfähigkeit benötigt werden.
- Allgemeine Vakuummessungen und Vakuumregelung von niedrigen Drücken bis in den Hochvakuumbereich
 - Sicherheitsschaltkreise im Vakuumssystemen
 - Steuerung eines Hochvakuum-Ionisationsvakuummeters
 - Analytische Messgeräte
 - Forschung und Entwicklung
 - Vakuumtrocknung
 - Prozesssteuerungssysteme
 - Vakuumöfen und sintern
 - Beschichtung
 - Prozessindustrie

Sensor

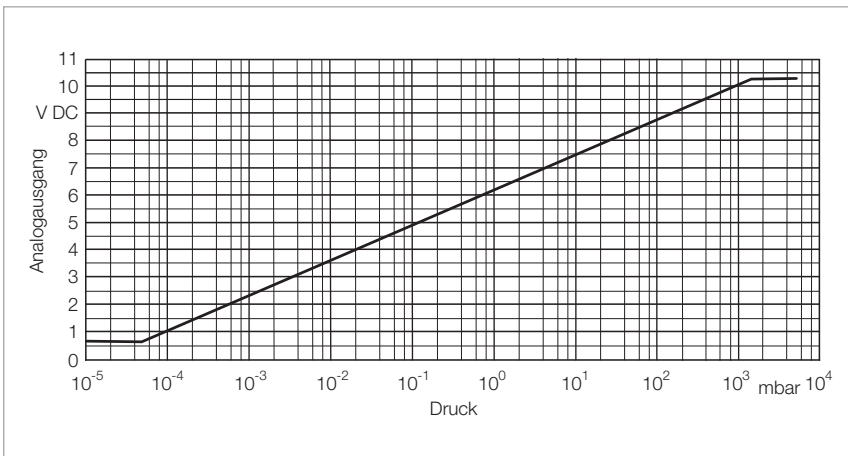
Staub und andere Partikel können zu Messfehlern führen sowie die Nutzungsdauer verringern. Wir empfehlen daher im Falle von kritischen Anwendungen den Einbau eines Fein-Filters. Fein-Filter sind im Kapitel „Allgemeines“, im Abschnitt „Anschlusszubehör für Kleinflansche“ aufgeführt.



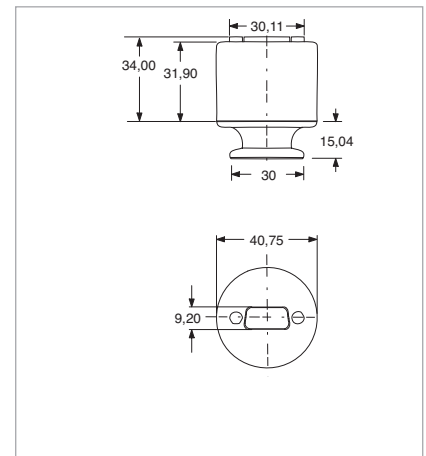
Maßzeichnung des THERMOVAC-Transmitters TTR 101 N (S) (links) und TTR 101 N Display (rechts)



Maßzeichnung des TTR 101 N (EtherCAT)



Kennlinie des THERMOVAC-Transmitters TTR 101 N (S)



Maßzeichnung des TTR 101 N (RS 232)

Technische Daten

THERMOVAC-Transmitter TTR 101 N (S)

Anzeigebereich	mbar	5 · 10 ⁻⁵ bis 1500
Messunsicherheit des angezeigten Messwertes ¹⁾	mbar	5 · 10 ⁻⁴ bis 1 · 10 ⁻³ ±10 % 1 · 10 ⁻³ bis 10 ±5 % 11 bis 1333 ±0,75 % 1333 bis 2000 ±2 %
Wiederholgenauigkeit des angezeigten Messwertes ¹⁾	mbar	5 · 10 ⁻⁴ bis 10 ±2 % 11 bis 1067 ±0,2 %
Sensor Messprinzip		MEMS-Pirani und Piezo
Betriebsspannungsbereich	V DC	9 - 30
Leistungsaufnahme	W	< 1.2 [2 für EtherCAT]
Elektrischer Anschluss		FCC 68 / RJ 45 (analog) - Sub-D, 15 pol. (digital)
Analogausgang	V DC	$V_{\text{Ausgang}} = \log_{10}(P_{\text{mbar}}) \cdot 1,286 + 6,143$ 0,61 bis 10,23
Auflösung	bit	16
Ausgangswiderstand	Ω	100
Aktualisierungsrate	Hz	16
Schnittstellen		FCC 68 / RJ 45 (analog) - RS 232 / EtherCAT / Profibus (digital)
Schaltpunkt		
Bereich	mbar	2,7 · 10 ⁻⁴ bis 1000 / 1,0 · 10 ⁻⁴ bis 1000
Relais		2 / 3
Relaiskontaktarten		1 A bei 30 V AC/ DC, ohmsche Last
Relaiskontaktwiderstand, max.	mΩ	100
Relaischaltspiele, min.		
1,0 A bei 30 V DC Last		100 000
0,2 A bei 30 V DC Last		2 000 000
Betriebszustandsanzeigen		LED-Ring (360°)
Maximale Leitungslänge	m	100
Max. Druck (abs.)	bar	2
Betriebstemperaturbereich ²⁾	°C	0 bis 60
Lagertemperaturbereich	°C	-20 bis +65
Max. Ausheiztemperatur (ausgeschaltet)	°C	85
Max. rel. Feuchte	% n.c.	0 - 95
Einbaurichtung		beliebig
Materialien, die dem Vakuum ausgesetzt sind		Edelstahl 304, Zinn, Gold, Viton®,
Totvolumen (DN 16 ISO-KF)	cm ³	2,80
Gewicht (DN 16 ISO-KF)	g	168
Schutzart	IP	40
CE Zertifizierung		EMV Richtlinie 2014/30/EU
Steuergerät		DISPLAY ONE / TWO / THREE und GRAPHIX ONE / TWO / THREE

¹⁾ Genauigkeit und Wiederholgenauigkeit sind mit Stickstoffgas gemessene Werte bei Umgebungstemperatur nach Nullabgleich

²⁾ Im Bereich 40-60°C kann es zu minimalen Abweichungstoleranzen kommen

Bestelldaten

THERMOVAC-Transmitter TTR 101 N (S)

	Kat.-Nr.
TTR 101 N, DN 16 ISO-KF, FCC 68 / RJ 45	230350V02
TTR 101 N, 1/8" NPT, FCC 68 / RJ 45	230351V02
TTR 101 N, DN 16 ISO-KF, 2SP, FCC 68 / RJ 45	230352V02
TTR 101 N, 1/8" NPT, 2SP, FCC 68 / RJ 45	230353V02
TTR 101 N, DN 16 ISO-KF, Display	230354V02
TTR 101 N, 1/8" NPT, Display, FCC 68 / RJ 45	230355V02
TTR 101 N, DN 16 ISO-KF, Display, 2SP, FCC 68 / RJ 45	230356V02
TTR 101 N, DN 16 ISO-KF, 2SP, Profibus	230358V02
TTR 101 N, DN 16 ISO-KF, 3SP, RS 232	230366V02
TTR 101 N, DN 16 ISO-KF, 2SP, EtherCAT	230702V02
Ersatz-Sensor Flansch DN 16 ISO-KF Flansch 1/8" NPT	230361V02 230362V02
Kalibrierung	siehe Abschnitt „Sonstiges“, Absatz „Leybold-Kalibrierdienst“
Anzeige-/Betriebsgeräte DISPLAY ONE DISPLAY TWO DISPLAY THREE GRAPHIX ONE GRAPHIX TWO GRAPHIX THREE	230 001 230 024 230 025 230680V01 230681V01 230682V01
Anschlussleitung, beidseitig FCC 68 ¹⁾ 5 m 10 m 15 m 20 m 30 m 50 m 75 m 100 m	Typ A 124 26 230 012 124 27 124 28 124 29 124 31 124 32 124 33
Optionales Zubehör Rohrspirale DN 16 ISO-KF Anschlussleitung, RS 232 ¹⁾ 5 m 10 m 15 m 20 m	230 082 Typ G 230550V01 230551V01 230552V01 230553V01

¹⁾ Siehe Katalogabschnitt „Anschlussleitungen zu aktiven Sensoren“