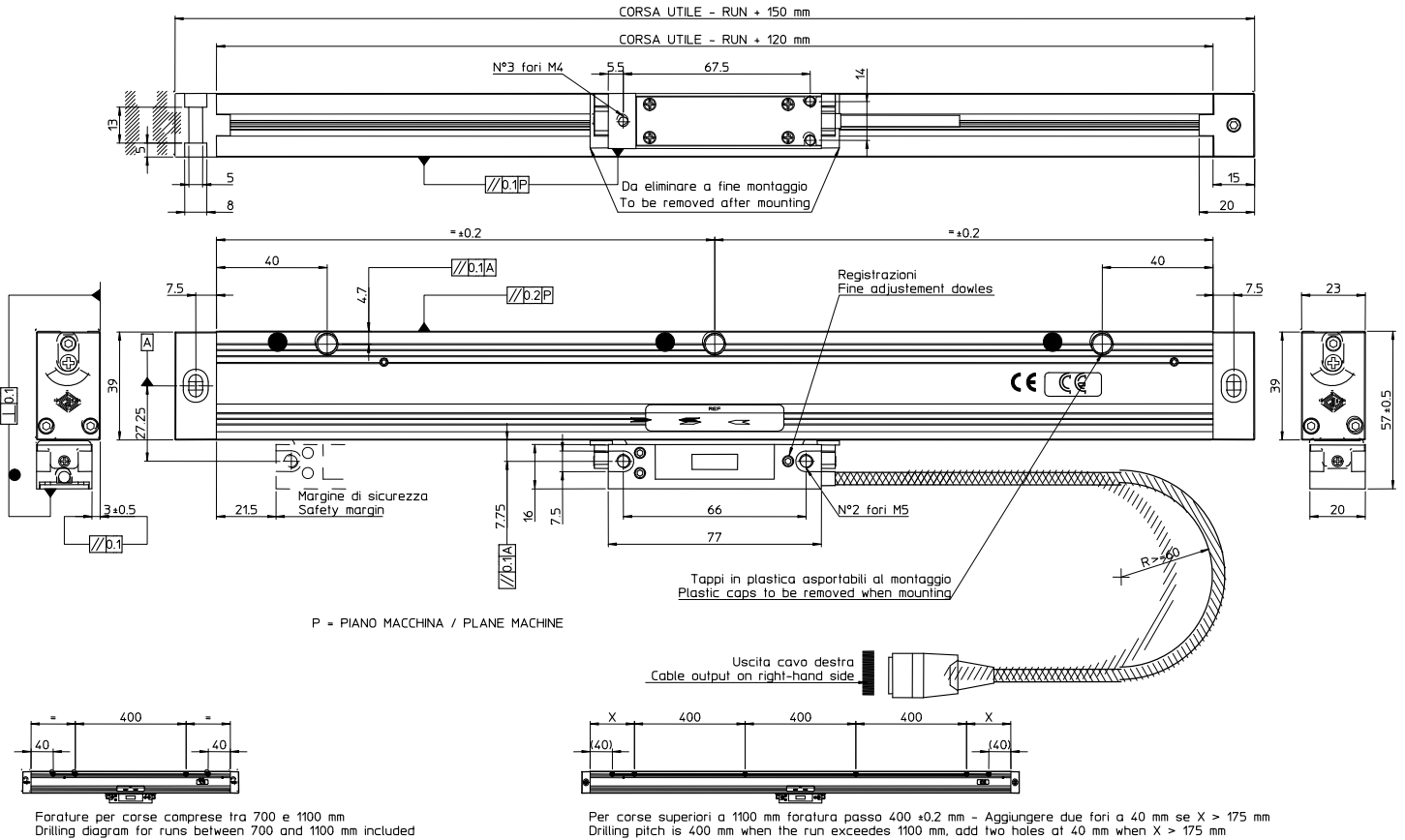
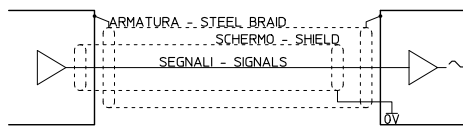


## SCR 3923

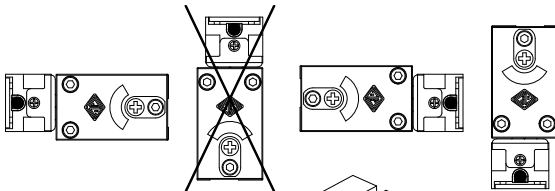
### DIMENSIONI E SCHEMA DI FORATURA - DIMENSIONS AND DRILLING DIAGRAM



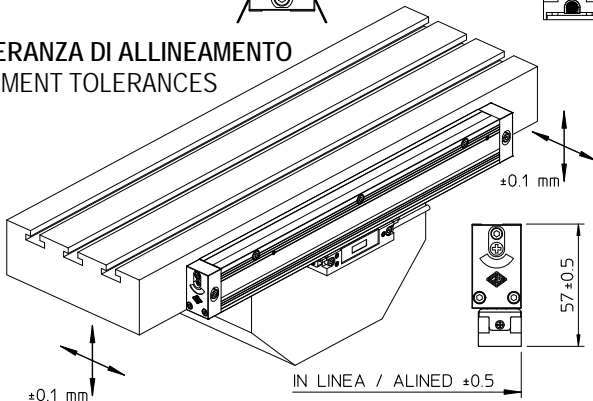
### SCHEMA DI COLLEGAMENTO CONNECTING DIAGRAM



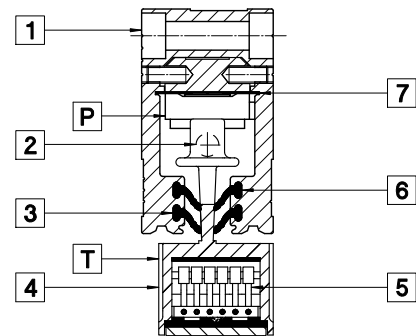
### POSIZIONI DI MONTAGGIO CONSIGLIATE RECOMMEND MOUNTING POSITIONS



### TOLLERANZA DI ALLINEAMENTO ALIGNMENT TOLERANCES



### SEZIONE RIGA SECTION OF SCALE



### SEZIONE RIGA E TRASDUTTORE

1. PORTARIGA in estruso di alluminio anodizzato. Dimensioni mm 39 x 23.
2. GIUNTO elastico per compensazione disallineamenti e auto-correzione isteresi meccanica.
3. GUARNIZIONI esterne in gomma antilolio (due labbra).
4. TRASDUTTORE completo composto da Pattino di lettura (P) e Tirapattino (T) con alloggiamento stagno per la circuiteria.
5. CIRCUITO ibrido per la formazione dei segnali con connettore per lo sgancio rapido del cavo di alimentazione.
6. GUARNIZIONI interne per l'ulteriore protezione del Reticolo (due labbra).
7. RETICOLO in acciaio inossidabile dimensioni mm 18 x 0.305 in un unico pezzo. Il supporto lo mantiene in posizione lasciandolo libero di scaricare le proprie dilatazioni.

### SECTION OF SCALE AND TRANSDUCER

1. SCALE HOUSING in anodised extruded aluminium 39 x 23 mm.
2. FLEXIBLE COUPLING for compensation of misalignments and self correction of mechanical hysteresis.
3. EXTERNAL LIPSEALS in rubber (two lip seals).
4. READING HEAD composed by reading block (P) and tie rod (T). Waterproof housing.
5. HYBRID CIRCUIT for generation of signals with connector for quick release of cable.
6. INTERNAL LIPSEALS for further protection of the grating (two lip seals).
7. STAINLESS STEEL GRATING. Size 18 x 0.305 mm in a single piece also in "modular" scales. The bearing keeps it in the position leaving it free to expand.

**Procedere all'installazione delle righe dopo aver esaminato quanto di seguito riportato.** Ogni prodotto viene assicurato esente da difetti di fabbricazione ed è garantito integralmente per i dodici mesi successivi all'acquisto. L'inosservanza delle istruzioni e tolleranze di montaggio, determina il decadimento dei termini di garanzia ed esonera la Casa Costruttrice dal rispondere dei malfunzionamenti causati da installazioni non conformi. Nel corso delle lavorazioni, rimuovere gli accumuli di trucioli che si oppongono al libero scorrimento delle parti mobili. L'aggiunta di un carter (soprattutto per gli Assi particolarmente esposti) può costituire un valido riparo dalla caduta accidentale di attrezzi o lavorati, oltre che un'ulteriore protezione alle infiltrazioni di liquidi.

### CONSIDERAZIONI PRELIMINARI

- Non rimuovere i riscontri di riferimento che mantengono il trasduttore in posizione corretta, (pur consentendone la traslazione longitudinale) e ne facilitano il fissaggio in osservanza delle tolleranze di allineamento.
- Scegliere per l'ancoraggio del portariga il lato più accessibile, riparato e prossimo alle guide di scorrimento della macchina da equipaggiare. La guarnizione in gomma (labbra) per la protezione del reticolo interno, deve essere sempre rivolta dalla parte opposta della zona operativa. L'aggiunta di un carter costituisce un valido riparo.
- E' preferibile che a muoversi sia il portariga.
- Eventuali squadrette o sbarracci di supporto vanno opportunamente dimensionati e resi rigidi in maniera tale da escludere qualsiasi loro flessione.

### IN FASE DI MONTAGGIO

- Fissare lateralmente il portariga con viti TCEI M4 x 30 (UNI 5931). Le asole ne permettono un primo allineamento approssimativo. Con lo stesso tipo di viti serrare gli altri punti di fissaggio prescelti.
- Verificare a comparatore il corretto allineamento (vds. tolleranze).
- Prevedere l'ancoraggio del trasduttore mediante i fori M5, (che possono anche essere utilizzati come fori passanti per viti M4) e realizzare un supporto adeguato. Assicurarsi che il trasduttore non urti le estremità del portariga a fine corsa.
- Bloccare il trasduttore, eliminare i riscontri in plastica, controllare le tolleranze e correggere ogni disallineamento (tre grani di registro ne facilitano la correzione).
- Sistemare i cavi di alimentazione, (ne è superflua l'inguainatura) e compiere manualmente la corsa totale, per accertarsi che nulla si opponga al libero scorrimento.

### USO E MANUTENZIONE

Le righe SCR non necessitano di alcuna particolare manutenzione ed il loro corretto utilizzo costituisce di per sé fattore di stabilità qualitativa. In caso di anomalie di funzionamento consultare la Casa Costruttrice per la riparazione o sostituzione di parti difettose. Verificare le tolleranze di montaggio al termine di ogni intervento che possa aver modificato il corretto allineamento del sistema.

.....  
 Before proceeding with the installation of the self-aligned scale, please read carefully the following instructions. The product is fully guaranteed against manufacturing faults for a period of twelve months after date of purchase. The Manufacturer is released from all claims against damages due to the non-observance of these instructions or mounting tolerances which cause the annulment of the warranty terms.  
 During mounting, remove any accumulation of swarf which prevents the free sliding of the movable parts. A sheet metal cover is recommended to prevent any damage from falling tools or material and also from infiltration of oil or spray.

### PRELIMINARY REMARKS

- Do not remove the two alignment brackets which keep the reading head in correct position (allowing it to slide along the scale) and make the mounting correct according to the alignment tolerances.
- For accuracy, the scale should be mounted to be accessible and protected and as close to the table or spindle side as practically possible. Mount the scale with the lip seals facing down or away from the cutting instruments or coolant sprays. The use of a carter can represent a valid and good protection.
- To avoid and prevent contact of cable with any protrusions, the reading head should remain stationary and the scale body should be moved.
- For greatest accuracy, spacer blocks should be used to space the scale away from the table and must be as rigid as possible.

### MOUNTING OF THE SCALE

- Fix the two ends of scales by screws series M4 x 30 (DIN 912). The slots facilitate the first aligning adjustment. Lock the intermediate fixing holes using the same type of screws.
- Using a dial indicator, check the correct alignment (see drawing).
- For the mounting of the transducer, use the fixing holes M5 (to be used also as holes for screws series M4). The transducer must be fixed by an adequate support. Its position must be such to avoid impact with the end caps when using the full traverse of machine axis.

### CARATTERISTICHE MECCANICHE MECHANICAL FEATURES

<b>PASSO RETICOLO</b> $\mu\text{m}$	<b>400</b>	<b>40</b>	<b>20</b>
GRATING PITCH $\mu\text{m}$			
<b>PRECISIONE</b> $\mu\text{m}/\text{m}$	<b><math>\pm 10</math></b>	<b><math>\pm 5</math></b>	<b><math>\pm 3/5</math></b>
ACCURACY $\mu\text{m}/\text{m}$			
<b>ESPANSIONE TERMICA</b>	<b><math>10.6 \times 10^{-6} \text{ } ^\circ\text{C}^{-1}</math></b>		
THERMAL EXPANSION	T rif. = $20^\circ \text{C} \pm 0.1^\circ \text{C}$		
<b>MAX VELOCITA'</b> m/min	<b>120</b>	<b>80</b>	<b>60</b>
MAX SPEED m/min			
<b>MAX ACCELERAZIONE</b>	<b><math>40 \text{ m/s}^2</math></b>		
MAX ACCELERATION			
<b>MAX RESISTENZA ALL'AVANZAMENTO</b>	<b><math>\leq 4 \text{ N (0.4 Kg)}</math></b>		
MAX RESISTANCE TO FEED			
<b>PROTEZIONE A NORME</b>	<b>IP 54 DIN 40050/IEC 529</b>		
PROTECTION			
<b>TEMPERATURA ESERCIZIO</b>	<b><math>0 \div 50^\circ \text{C}</math></b>		
OPERAT. TEMPERATURE	(rel. hum. $20 \div 80\%$ )		
<b>TEMPERATURA MAGAZZINO</b>	<b><math>-20^\circ \text{C} \div 70^\circ \text{C}</math></b>		
STORAGE TEMPERATURE			

### CARATTERISTICHE ELETTRICHE ELECTRICAL FEATURES

<b>SENSORI - EMETTITORI</b>	<b>Fototransistor - Led</b>
SENSOR - EMITTERS	Phototransistor - Led
<b>ALIMENTAZIONE</b>	<b>5 Vdc oppure - or</b>
POWER SUPPLY	<b>12 Vdc <math>\pm 5\%</math></b>
<b>ASSORBIMENTO</b>	<b>Tipico - Typical</b>
CURRENT CONSUMPTION	<b>65 mA (5VQ/5VL)</b>
<b>USCITA SEGNALI</b>	<b>Due onde quadre + index</b>
SIGNAL OUTPUT	Two square waves + index
<b>SFASAMENTO</b>	<b><math>90^\circ \pm 5^\circ</math> elettrici - electrical</b>
PHASE DISPLACEMENT	
<b>SEGNALI NEGATI</b>	<b>Da - by Line Driver</b>
NEGATIVE SIGNAL	

### COLLEGAMENTI / CONNECTIONS

<b>COLORE DEI FILI</b>	<b>ONDE QUA.</b>	<b>LINE DRIVER</b>
COLOUR OF WIRES	SQ. OUT.	
<b>Verde / Green</b>	B	A
<b>Bianco / White</b>	A	B
<b>Rosso / Red</b>	V+	V+
<b>Blu / Blue</b>	GND	GND
<b>Schermo / Shield</b>	massa	massa
<b>Marrone / Brown</b>	Z	Z
<b>Arancio / Orange</b>	-	A
<b>Azzurro / Light-blue</b>	-	B
<b>Giallo / Yellow</b>	-	Z

- Lock the transducer, remove the plastic brackets and check the tolerances. Any misalignments must be corrected (three dowels make the correction easier).
- Make sure that scale and cable (no shielding is required) can move the full traverse without interferences.

### USE AND MAINTENANCE

SCR scales do not need any particular maintenance and the correct use guarantees quality and good operation. Any discrepancies should be reported to the Manufacturer for repairing or replacement of defective parts. After maintenance, verify the mounting tolerances and adjust any eventual misalignments.