



# BMS-8N / NV



Standardschweißpistole PS-1K  
PS-1K standard welding gun



Optionaler Gerätekofter GK-2 zur Aufbewahrung der Bolzenschweißanlage komplett mit Zubehör

Optional GK-2 carrying case for storing and transporting the stud welder including all accessories



• Sicherheit geprüft  
• Fertigung überwacht



• Safety tested  
• Production controlled



115V 1~ 50-60 Hz	230V 1~ 50/60 Hz	50 / 60		GS		S						
CD		CONTACT	LIFT	FE	A2 / A4	Al	CuZn					

## Beschreibung | Description

Dieser in der Praxis bewährte Bolzenschweißstyp erfüllt mit seiner hohen Leistung, kompakten Bauweise und absoluten Sicherheit höchste Ansprüche.

- Ausstattung mit Mikroprozessor-Steuerung
- Selbstüberwachung aller wichtigen Funktionen und Selbstschutz vor Überlastung
- Eignung für Spalt- und Kontaktschweißen
- Einfachste Bedienung durch stufenlose Auf- und Abwärtsregelung der Ladespannung mit Tasten
- Neuartige patentierte „Ladeschaltung“ für sehr hohe Schweißfolgeleistung im Dauereinsatz (Pat.-Nr. 199 15 396.5)
- Präzise Digitalanzeige der Ladespannung
- Richtwerttabelle auf der Frontplatte für verschiedene Bolzendurchmesser
- Überwachung aller Funktionen durch übersichtliches Funktionsanzeigefeld
- Hohe Leistungsreserven in Grenzfällen und bei schwierigen Schweißaufgaben
- Keine negative Beeinträchtigung bei Netzspannungsschwankungen (-10/+15 %)

This tried and tested type of stud welder meets the strictest requirements. It is high performing, has a compact design and guarantees absolute safety.

- Equipped with microprocessor control
- Self-monitoring of all important functions and self-protection against overcharge
- Suitable for gap and contact welding
- Simplest operation due to infinitely bidirectional regulation of charging voltage by means of keys
- Novel "charging circuit" (Pat. No. 199 15 396.5) allowing very high welding sequences during continuous application
- Precise digital display of charging voltage
- Table at the front panel showing standard values for different stud diameters
- Monitoring of all functions through a clearly arranged display panel
- High capacity reserves in borderline cases and in the case of difficult welding tasks
- No negative impairment in case of mains voltage fluctuations (-10/+15%)

Y3



**BMS-8N / NV****Technische Daten | Technical Data**

<b>Schweißbereich</b>	<b>M3 - M8 bzw. Ø 2 - 8 mm bei BMS-8N, M3 - M10 bzw. Ø 2 - 9 mm bei BMS-8NV</b>
Welding range	M3 - M8 or Ø 2 - 8 mm with BMS-8N. M3 - M10 or Ø 2 - 9 mm with BMS-8NV
<b>Material</b>	<b>Stahl, rostfreier Stahl, Aluminium und Messing (M8 bzw. Ø 8 in Aluminium und Messing bedingt, je nach Anforderung)</b>
Material	Steel, stainless steel, aluminium and brass (M8 or Ø 8 in aluminium and brass conditionally, depending on the respective requirements)
<b>Ladekapazität</b>	<b>66 000 µF (Option 99 000 µF bei BMS-8NV)</b>
Charging capacity	66 000 µF (option 99 000 µF with BMS-8NV)
<b>Ladespannung</b>	<b>50 - 200 V stufenlos auf - ab</b>
Charging voltage	50 - 200 V, infinitely variable up/down
<b>Schweißfolge BMS-8N (BMS-8NV)</b>	<b>BMS-8N: Ø 3 mm bis 20 Bolzen/min   Ø 6 mm bis 10 Bolzen/min (BMS-8NV: Ø 3 mm bis 20 Bolzen/min   Ø 8 mm bis 7 Bolzen/min)</b>
Welding sequence BMS-8N (BMS-8NV)	BMS-8N: Ø 3 mm up to 20 studs/min   Ø 6 mm up to 10 studs/min (BMS-8NV: Ø 3 mm up to 20 studs/min   Ø 8 mm up to 7 studs/min)
<b>Netzanschluss</b>	<b>115/230 V, 50/60 Hz, 16/10AT</b>
Mains supply	115/230 V, 50/60 Hz, 16/10 AT
<b>Gewicht</b>	<b>10 kg</b>
Weight	10 kg

2/3

Technische Änderungen vorbehalten | Technical specifications are subject to change without notice



# Isoliernägel, Typ IN Insulation nails, type IN



Manuelle Zuführung oder vollautomatische Zuführung mit Sonder-  
rüttler | Manual feed or fully automatic feed using a special feeder

Bestellmenge ab 500 Stück  
Order quantity 500 pcs. minimum

Stahl 4.8 schweißgeeignet  
(verkupfert)

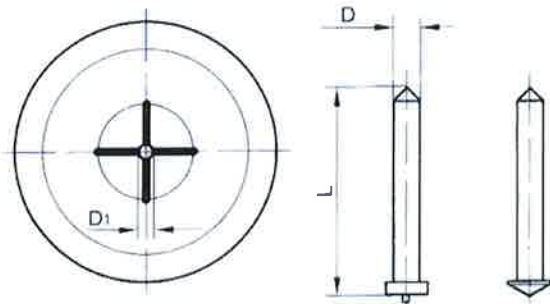
Steel 4.8 suitable for welding  
(copper-plated)

## Preise auf Anfrage | Prices upon request

Länge Length	Artikel-Nr. Item No.	Artikel-Nr. Item No.	Artikel-Nr. Item No.	Artikel-Nr. Item No.	Artikel-Nr. Item No.	Artikel-Nr. Item No.	Artikel-Nr. Item No.
	Ø2 mm	Ø2,6 mm	Ø3 mm	–	–	–	–
20 mm	B14495	--	B15100	--	--	--	--
25 mm	B14497	--	--	--	--	--	--
30 mm	B14500	B15005	--	--	--	--	--
40 mm	B14505	B15015	B15110	--	--	--	--
50 mm	B14510	B15020	B15120	--	--	--	--
60 mm	B14512	B15025	B15122	--	--	--	--
65 mm	B14515	B15030	B15125	--	--	--	--
70 mm	B14520	--	--	--	--	--	--
85 mm	B14525	B15032	B15130	--	--	--	--
100 mm	B14529	B15035	B15135	--	--	--	--
110 mm	B14530	--	--	--	--	--	--
120 mm	B14535	--	--	--	--	--	--
150 mm	B14550	B15045	B15150	--	--	--	--



## Technische Daten | Technical Data



### Isoliernägel Typ IN und IN-K mit Clip

Ausführung mit Zündspitze Typ IN oder Kegelspitze Typ IN-K  
(Typ IN-K nur für verzinkte Bleche)

### Insulation nail type IN and IN-K with clip

Version with ignition tip type IN or conical tip type IN-K  
(type IN-K only for galvanized sheet metals)

D	D1	L
Ø2	1,8	20 – 150
Ø2,6	2,4	30 – 150
Ø3	2,8	20 – 150

Toleranzen: D und D<sub>1</sub> ± 0,05 mm | L ± 1 mm

Tolerances: D and D<sub>1</sub> ± 0.05 mm | L ± 1 mm

3/3

Nicht angegebene Abmessungen auf Anfrage | Other dimensions on request

Alle Maße in mm | All dimensions in mm