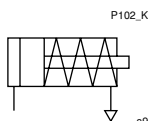


Vérins à tige ► Vérin à membrane, multiplicateur de force et de pression

Vérin à membrane, Série 102

► Orifices: G 1/4 - G 1/2 ► A simple effet, tige rentrée sans pression ► Tige de piston: Filetage



Raccordement de l'air comprimé

Taraudage

Pression de service mini/maxi

2 bar / 8 bar

Températures ambiantes min. / max.

-20 °C / +70 °C

Température min./max. du fluide

-20 °C / +70 °C

Fluide

Air comprimé

Taille de particule max.

50 µm

Teneur en huile de l'air comprimé

0 mg/m³ - 5 mg/m³

Pression

6 bar

Matériaux :

Tube du vérin

Acier

Tige de piston

Acier

Couvercle avant

Acier

Joint

Caoutchouc nitrile (NBR)

Remarques techniques

- Le point de rosée doit se situer à au moins 15 °C sous la température ambiante et la température du fluide et peut atteindre max. 3 °C.
- La teneur en huile de l'air comprimé doit rester constante tout au long de la durée de vie.
- Utilisez exclusivement les huiles autorisées par AVENTICS, voir chapitre "Informations techniques".
- Tolérance pour course 40, 50, 80 mm: ± 3 mm
- Tolérance pour course 100 mm: +6/-1 mm

Ø du piston	[mm]	60	85	250		
Force du piston sortante	[N]	1600	3000	25000		
Tension du ressort mini - maxi	[N]	130 - 320	130 - 1423,487544	900 - 2750		

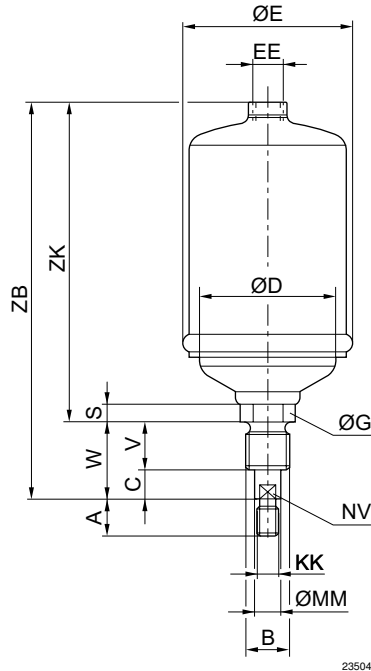
	Ø du piston Filetage de la tige de piston Orifices	60 M12x1,25 G 1/4	60 M12 G 1/4	85 M12x1,25 G 1/4	85 M12 G 1/4	250 M24 G 1/2
	Course 80	1022100000	1027100000	1022200000	1027200000	-
	100	-	-	-	-	1027300000
	Ø du piston Filetage de la tige de piston Orifices	250 M24x2 G 1/2				
	Course 80	-				
	100	1022300000				

Poids [kg]	Ø du piston	60	85	250		
	Course 80	1	1,5	-		
	100	-	-	22,2		

Vérin à membrane, Série 102

► Orifices: G 1/4 - G 1/2 ► A simple effet, tige rentrée sans pression ► Tige de piston: Filetage

Dimensions



23504

Ø du piston	A	B	C	D	E	G	S	V	W	Y	EE	KK	MM
60	24	M 24	11	54	66	30	18	30	41	-	G 1/4	M12	14
85	24	M24	11	77	93	30	18	30	41	-	G 1/4	M12	14
250	48	M48x3	20	56	268	50	33	40	60	-	G 1/2	M24	28

Ø du piston	NV	PB	ZB	ZK									
60	12	-	222	181									
85	12	-	222	181									
250	25	-	385	325									