



Serie/Series

FRL

**COMPONENTI PER IL TRATTAMENTO
DELL'ARIA COMPRESSA
AIR TREATMENT UNIT**

14.03 T010 Mini

Filtro | Filter



14.04 T015 Mini

Filtro a Coalescenza | Coalescer Filter



14.05 T020 Mini

Regolatore | Regulator



14.06 T070 Mini

*Regolatore Scarico Rapido
Quick Exhaust Regulator*



14.07 T080 Mini

*Regolatore Acqua
Water Regulator*



14.08 T030 Mini

*Filtro Regolatore
Filter Regulator*



14.09 T040 Mini

Lubrificatore | Lubricator



14.10 T100 - T200 Mini

*FR+L
FR+L*



14.11 T400 Mini

F+FC



14.12 T450 Mini

FR+FC



14.17 T010

Filtro | Filter



14.19 T015

Filtro a Coalescenza | Coalescer Filter



14.21 T020

Regolatore | Regulator



14.23 T030

Filtro Regolatore | Filter Regulator



14.25 T040

Lubrificatore | Lubricator



14.27 T050

Valvola Sezionatrice | Shut Off Valve



14.29 T080

Avviatore Progressivo | Soft Start Valve



14.31 T100

FR+L



14.33 T110

V+FR+L



14.35 T200

FR+L



14.37 T210

V+FR+L



14.39 T300

FR+L



14.41-43 T400 - T450

*FR+L
FR+L*

T400



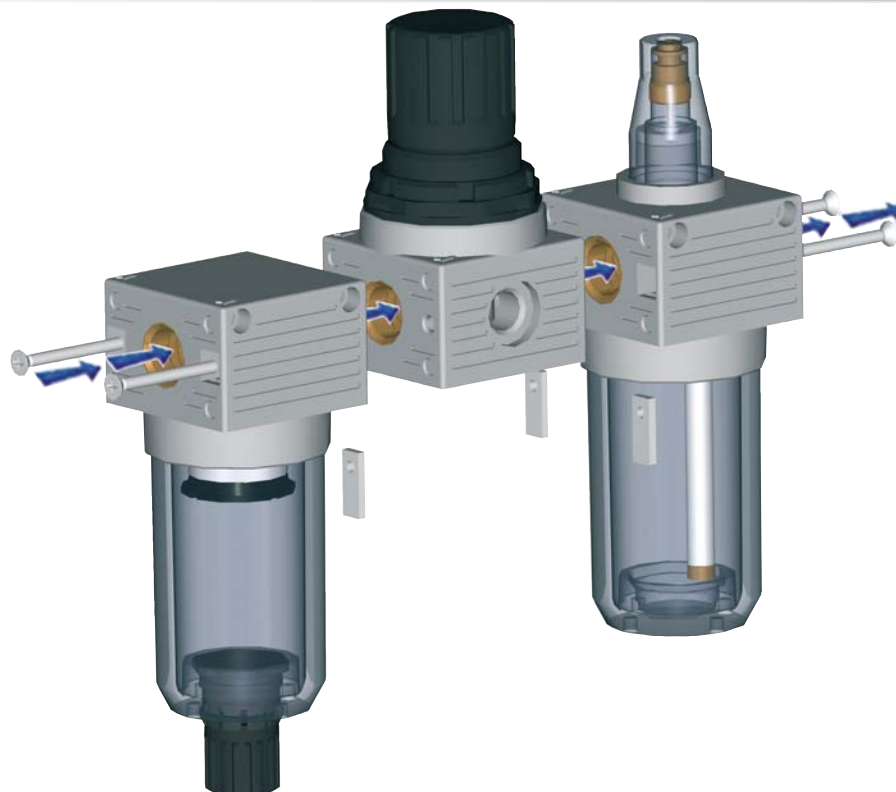
T450



14.44

Regolatore | Regulator



Istruzioni Tecniche Mini | Mini Technical Instruction


L'assemblaggio dei componenti della serie FRL deve seguire, in linea di massima, questo ordine: Filtro, Regolatore, Lubrificatore.

L'accoppiamento dei componenti deve avvenire facendo in modo che l'aria fluisca nella direzione indicata dalle frecce poste sulla superficie superiore dei componenti.

Generally the assembling of FRL components has to follow this order: Filter, Regulator, Lubricator. While connecting the components, be sure that the air flows towards the direction of the arrows located on the upper surface of the components.

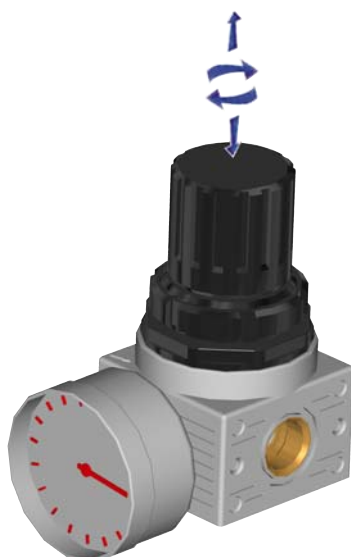
L'assemblaggio dei componenti si effettua facilmente seguendo le seguenti fasi:

- Inserire le piastrine nelle apposite sedi ricavate nei corpi.
- Accostare i componenti da assemblare, verificando la presenza delle or nelle apposite sedi.
- Serrare le viti sulle piastrine.

The setting up of the parts has to be done as follows:

Put the plates in the proper places of the bodies.

Put the assembling parts together, making sure that the o-ring are in their proper seats. Tighten the screws on the plates.



Per l'impostazione della pressione si devono seguire queste indicazioni:

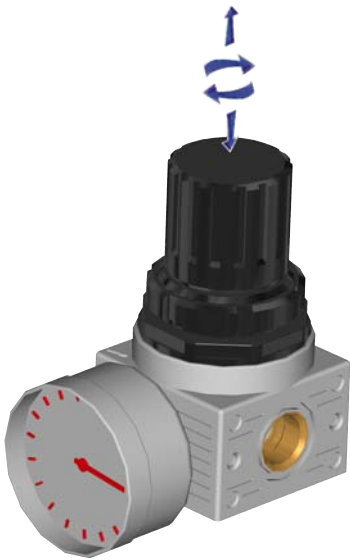
- sollevare la manopola nella posizione di regolazione;
- impostare la pressione voluta sempre in salita;
- premere la manopola nella posizione di blocco.

L'applicazione del manometro deve avvenire manualmente e con l'utilizzo di sigillanti liquidi.

To regulate the pressure follow these suggestions:

- raise the knob to the regulating position;
- fix up the required pressure always upgrade then press the knob to the block position.

The manometer has to be assembled manually with the addition of liquid sealant.



Il regolatore a scarico rapido permette di scaricare rapidamente il circuito a valle all'annularsi della pressione a monte.

The mini quick exhaust regulator allows the circuit downstream to exhaust rapidly when upstream pressure is interrupted.



L'inserimento dell'olio nel lubrificatore si effettua svitando il tappo posto sulla superficie superiore oppure smontando la tazza accertandosi prima che non vi sia pressione nell'impianto. La regolazione dell'olio nel circuito si effettua agendo con un cacciavite sullo spillo e impostando una goccia di olio ogni 300-600 NI/min.

To insert the oil into the lubricator unscrew the plug located on the upper surface or disassemble the bowl making sure that there is no pressure in the system. To regulate the oil into the circuit act with a screwdriver on the needle and adjust 1 oil drop every 300/600 NI/min.



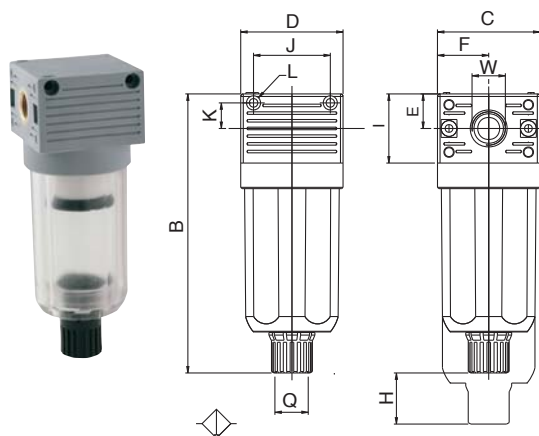
Per lo smontaggio della tazza utilizzare una chiave a compasso. La tazza trasparente permette il controllo del livello della condensa per il filtro o dell'olio per il lubrificatore.

To disassemble the bowl use a caliper face spanners. The transparent bowl permits the control of the condensate level in the filter and the oil level in the lubricator.



Lo scarico della condensa Manuale / Semiautomatico é normalmente nella posizione aperta cioè scarica automaticamente la condensa quando é assente la pressione nella tazza, premendo la manopola é possibile scaricare la condensa in presenza di pressione, ruotando la manopola in senso antiorario lo scarico é nella posizione chiusa.

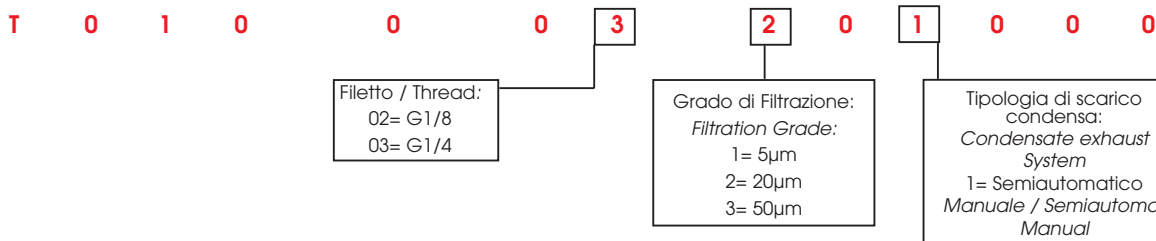
The manual/semiautomatic condensate exhaust is normally in the open position; i.e. it exhausts automatically the condensate when there is no pressure inside the bowl. Pressing the knob it is possible to exhaust the condensate even if it is on pressure, turning the knob in anticlockwise sense the exhaust is in the close position.


CODICI DEI PRODOTTI STANDARD A MAGAZZINO - STANDARD PRODUCTS AVAILABLE IN STOCK

CODICE / CODE	MISURA SIZE	FILETTO THREAD	FILTRAZIONE FILTRATION	PORTATA FLOW RATE
T010002201000	FIL 0	1/8	20 µm	800 NI/min
T010003201000	FIL 0	1/4	20 µm	800 NI/min

Dimensioni - Dimensions

B	C	D	E	F	H	I	J	K	L	W	Q
109	40	40	13.5	20	11	27	30	10	Ø X M3	1/8 - 1/4	1/8

Tabella dei codici di ordinazione - Article codes to be used for ordering

Caratteristiche Tecniche - Technical Characteristics

FLUIDO / FLUID

ATTACCO FILETTATO / THREADED FASTENING

GRADO DI FILTRAZIONE / FILTRATION GRADE

PORTATA A 6 BAR CON Δp 1 bar

6 bar FLOW RATE WITH Δp 1 bar

PRESSIONE MAX / MAXIMUM PRESSURE

TEMPERATURA / TEMPERATURE

POSIZIONE DI MONTAGGIO / ASSEMBLY POSITION

CAPACITA' TAZZA / BOWL CAPACITY

SCARICO CONDENSA / CONDENSATE EXHAUST

ARIA COMPRESSA / COMPRESSED AIR

1/8" - 1/4"

5µm - 20µm STANDARD

50µm

800 NI/min

15 bar

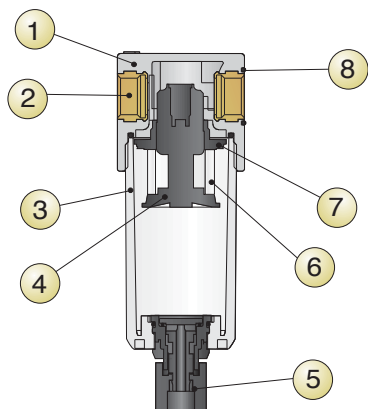
-10 / 50°C

VERTICALE / VERTICAL

 17.5 cm³

MANUALE - SEMIAUTOMATICO

MANUAL - SEMI AUTOMATIC

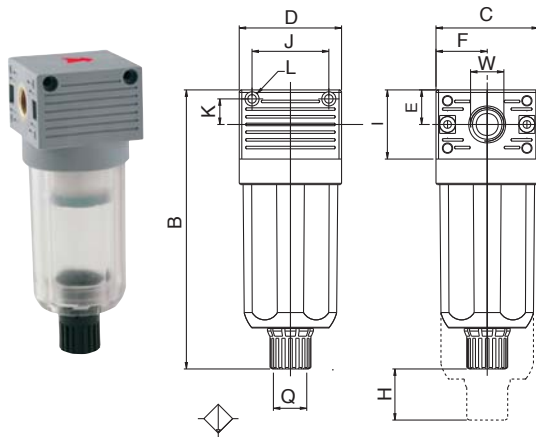
Scheda Materiali - Specifications


- 1 Corpo in tecnopolimero
- 2 Inserto filettato in ottone
- 3 Tazza in tecnopolimero
- 4 Portafiltra in tecnopolimero
- 5 Scarico condensa in tecnopolimero
- 6 Cartuccia filtrante in PE
- 7 Centrifugatore in tecnopolimero
- 8 O-Ring in NBR

- 1 Technopolymeric Body
- 2 Brass Threaded insert
- 3 Technopolymeric Bowl
- 4 Technopolymeric Filter ring
- 5 Technopolymeric Condensate exhaust
- 6 PE Filtering cartridge
- 7 Technopolymeric Slinger
- 8 NBR O-Ring

T015 Mini Filtro a coalescenza / Coalescer Filter

NEW


CODICI DEI PRODOTTI STANDARD A MAGAZZINO - STANDARD PRODUCTS AVAILABLE IN STOCK

CODICE / CODE	MISURA SIZE	FILETTO THREAD	FILTRAZIONE FILTRATION	PORTATA FLOW RATE
T015002401000	FC 0	1/8	0.01 µm	450 NI/min
T015003401000	FC 0	1/4	0.01 µm	450 NI/min

Dimensioni - Dimensions

B	C	D	E	F	H	I	J	K	L	W	Q
109	40	40	13.5	20	11	27	30	10	Ø X M3	1/8 - 1/4	1/8

NB: A MONTE DEL FILTRO A COALESCENZA E' CONSIGLIATO MONTARE UN FILTRO DA 5 µm
 NB: WITH COALESCER FILTER T015 WE RECOMMEND TO INSTALL A 5 µm FILTER UPSTREAM.

Tabella dei codici di ordinazione - Article codes to be used for ordering

T 0 1 5 0 0 3 4 0 1 0 0 0

Filetto / Thread:
 02= G1/8
 03= G1/4

Grado di Filtrazione:
 Filtration Grade:
 4= 0.01µm

Tipologia di scarico
 condensa:
 Condensate exhaust
 System:

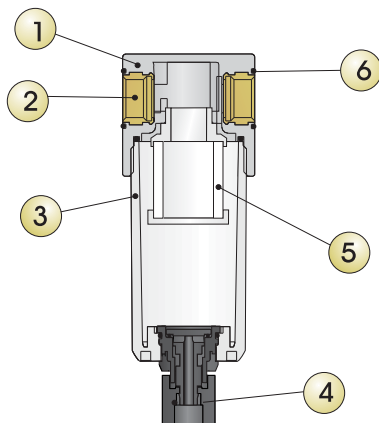
 1= Semiautomatico
 Manuale / Semiautomatic
 Manual

Caratteristiche Tecniche - Technical Characteristics

FLUIDO / FLUID
 ATTACCO FILETTATO / THREADED FASTENING
 GRADO DI FILTRAZIONE / FILTRATION GRADE
 PORTATA A 6 BAR CON Δp 1 bar
 6 bar FLOW RATE WITH Δp 1 bar
 PRESSIONE MAX / MAXIMUM PRESSURE
 TEMPERATURA / TEMPERATURE
 POSIZIONE DI MONTAGGIO / ASSEMBLY POSITION
 CAPACITA' TAZZA / BOWL CAPACITY
 SCARICO CONDENSA / CONDENSATE EXHAUST

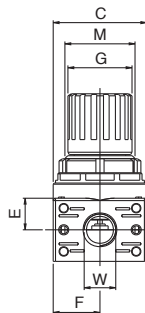
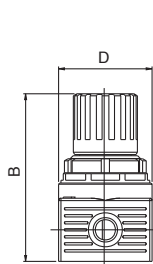
ARIA COMPRESSA FILTRATA A 5 µm / 5 µm FILTERED COMPRESSED AIR
 1/8" - 1/4"
 0.01µm
 450 NI/min

15 bar
 -10 / 50°C
 VERTICALE / VERTICAL
 17.5 cm3
 MANUALE - SEMIAUTOMATICO
 MANUAL- SEMI AUTOMATIC

Scheda Materiali - Specifications


1 Corpo in tecnopolimero
 2 Inserto filettato in ottone
 3 Tazza in tecnopolimero
 4 Scarico condensa in tecnopolimero
 5 Cartuccia a coalescenza
 6 O-Ring in NBR

1 Technopolymeric Body
 2 Brass Threaded insert
 3 Technopolymeric Bowl
 4 Technopolymeric Condensate exhaust
 5 Coalescer cartridge
 6 NBR O-Ring


CODICI DEI PRODOTTI STANDARD A MAGAZZINO - STANDARD PRODUCTS AVAILABLE IN STOCK

CODICE / CODE	MISURA / SIZE	FILETTO / THREAD	REGOLAZIONE / REGULATION	PORTATA / FLOW RATE
T020002030000	REG 0	1/8	0 - 8 bar	600 NI/min
T020003030000	REG 0	1/4	0 - 8 bar	600 NI/min

Dimensioni - Dimensions

B	C	D	E	F	G	I	M	W
74	40	40	13.5	20	27.5	27	M30X1.5	1/8 - 1/4


Tabella dei codici di ordinazione - Article codes to be used for ordering

T 0 2 0 0 0 0 3 0 3 0 0 0 0

Filetto / Thread:
02= G1/8
03= G1/4

Campo di Regolazione:
Regulation Range:
1= 0-2 bar
2= 0-4 bar
3= 0-8 bar
4= 0-12 bar

Caratteristiche Tecniche - Technical Characteristics
FLUIDO / FLUID

 ATTACCO FILETTATO / *THREADED FASTENING*

 CAMPO DI REGOLAZIONE / *REGULATION RANGE*

 PORTATA A 6 BAR CON Δp 1 bar

6 bar FLOW RATE WITH Δp 1 bar

 PRESSIONE MAX / *MAXIMUM PRESSURE*

 TEMPERATURA / *TEMPERATURE*

 POSIZIONE DI MONTAGGIO / *ASSEMBLY POSITION*

 ATTACCO MANOMETRO / *MANOMETER FASTENING*
ARIA COMPRESSA / COMPRESSED AIR

1/8" - 1/4"

0-2 bar 0-4 bar 0-8 bar STANDARD 0-12 bar

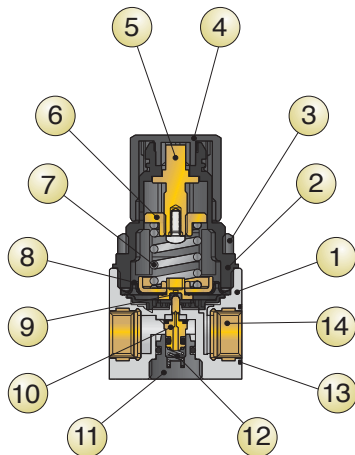
600 NI/min

15 bar

-10 / 50°C

 VERTICALE / *VERTICAL*

G 1/8

Scheda Materiali - Specifications


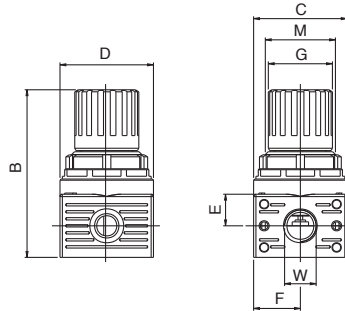
- 1 Corpo in tecnopolimero
- 2 Campana in tecnopolimero
- 3 Ghiera di fissaggio in tecnopolimero
- 4 Manopola in tecnopolimero
- 5 Vite di registro in ottone
- 6 Chiocciola in ottone
- 7 Molla di registro in acciaio
- 8 Membrana a rotolamento
- 9 Guarnizione relieving in NBR
- 10 Otturatore con guarnizione vulcanizzata in NBR
- 11 Tappo in tecnopolimero
- 12 Molla premiotaturatore in acciaio inox
- 13 O-Ring in NBR
- 14 Inserto filettato in ottone

- 1 Technopolymeric Body
- 2 Technopolymeric Bell
- 3 Technopolymeric Fixing nut
- 4 Technopolymeric Knob
- 5 Brass Register screw
- 6 Brass Female screw
- 7 Steel Register spring
- 8 Membrane Rolling
- 9 NBR Relieving diaphragm
- 10 Shutter with NBR vulcanized seal
- 11 Technopolymeric Plug
- 12 Stainless steel Push-shutter spring
- 13 NBR O-Ring
- 14 Brass Threaded insert

T070 Mini

Regolatore Scarico Rapido

Quick Exhaust Regulator


CODICI DEI PRODOTTI STANDARD A MAGAZZINO-STANDARD PRODUCTS AVAILABLE IN STOCK

CODICE / CODE	MISURA SIZE	FILETTO THREAD	REGOLAZIONE REGULATION	PORTATA FLOW RATE
T070002030000	REG.S.RAP. 0	1/8	0 - 8 bar	600 NI/min
T070003030000	REG.S.RAP. 0	1/4	0 - 8 bar	600 NI/min

Dimensioni - Dimensions

B	C	D	E	F	G	I	M	W
74	40	40	13.5	20	27.5	27	M30X1.5	1/8 - 1/4

Tabella dei codici di ordinazione - Article codes to be used for ordering

T 0 7 0 0 0 0 3 0 3 0 0 0 0

Filetto / Thread:
02= G1/8
03= G1/4

Campo di Regolazione:
Regulation Range:
1= 0-2 bar
2= 0-4 bar
3= 0-8 bar
4= 0-12 bar

Caratteristiche Tecniche - Technical Characteristics

FLUIDO / FLUID

ATTACCO FILETTATO / THREADED FASTENING

CAMPO DI REGOLAZIONE / REGULATION RANGE

PORTATA A 6 BAR CON Δp 1 bar

6 bar FLOW RATE WITH Δp 1 bar

PRESSIONE MAX / MAXIMUM PRESSURE

TEMPERATURA / TEMPERATURE

POSIZIONE DI MONTAGGIO / ASSEMBLY POSITION

ATTACCO MANOMETRO / MANOMETER FASTENING

ARIA COMPRESSA / COMPRESSED AIR

1/8" - 1/4"

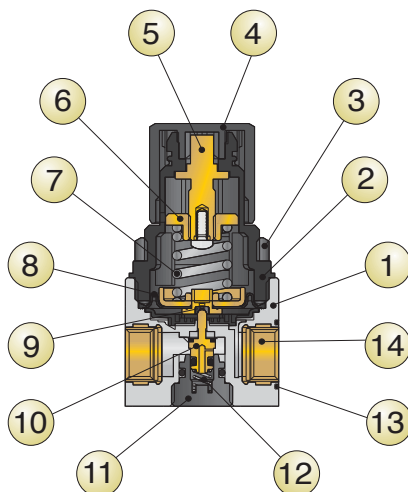
 0-2 bar 0-4 bar 0-8 bar STANDARD 0-12 bar
600 NI/min

15 bar

-10 / 50°C

VERTICALE / VERTICAL

G 1/8

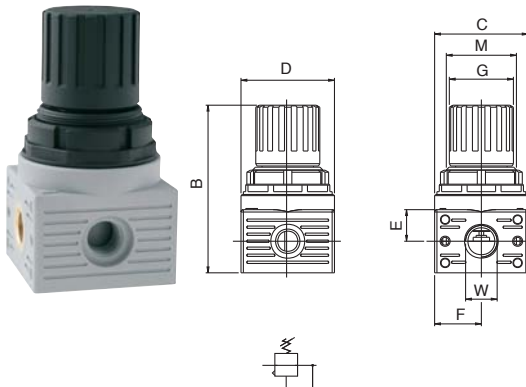
Scheda Materiali - Specifications


- 1 Corpo in tecnopolimero
- 2 Campana in tecnopolimero
- 3 Ghiera di fissaggio in tecnopolimero
- 4 Manopola in tecnopolimero
- 5 Vite di registro in ottone
- 6 Chiocciola in ottone
- 7 Molla di registro in acciaio
- 8 Membrana a rotolamento
- 9 Guarnizione relieving in NBR
- 10 Otturatore con guarnizione vulcanizzata in NBR
- 11 Tappo in tecnopolimero
- 12 Molla premiotaturatore in acciaio inox
- 13 O-Ring in NBR
- 14 Inserto filettato in ottone

- 1 Technopolymeric Body
- 2 Technopolymeric Bell
- 3 Technopolymeric Fixing nut
- 4 Technopolymeric Knob
- 5 Brass Register screw
- 6 Brass Female screw
- 7 Steel Register spring
- 8 Rolling membrane
- 9 NBR Relieving diaphragm
- 10 Shutter with NBR vulcanized seal
- 11 Technopolymeric Plug
- 12 Stainless steel Push-shutter spring
- 13 NBR O-Ring
- 14 Brass Threaded insert

T080 Mini

Regolatore per Acqua Water Regulator


CODICI DEI PRODOTTI STANDARD A MAGAZZINO - STANDARD PRODUCTS AVAILABLE IN STOCK

CODICE / CODE	MISURA SIZE	FILETTO THREAD	REGOLAZIONE REGULATION
T080002030000	REG.S.RAP. 0	1/8	0 - 8 bar
T080003030000	REG.S.RAP. 0	1/4	0 - 8 bar

Dimensioni - Dimensions

B	C	D	E	F	G	I	M	W
74	40	40	13.5	20	27.5	27	M30X1.5	1/8 - 1/4

Tabella dei codici di ordinazione - Article codes to be used for ordering

T 0 8 0 0 0 0 3 0 3 0 0 0 0

Filetto / Thread:
02= G1/8
03= G1/4

Campo di Regolazione:
Regulation Range:
1= 0-2 bar
2= 0-4 bar
3= 0-8 bar
4= 0-12 bar

Caratteristiche Tecniche - Technical Characteristics

FLUIDO / FLUID

ATTACCO FILETTATO / THREADED FASTENING

CAMPO DI REGOLAZIONE / REGULATION RANGE

PRESSIONE MAX / MAXIMUM PRESSURE

TEMPERATURA / TEMPERATURE

POSIZIONE DI MONTAGGIO / ASSEMBLY POSITION

ATTACCO MANOMETRO / MANOMETER FASTENING

ACQUA / WATER

1/8" - 1/4"

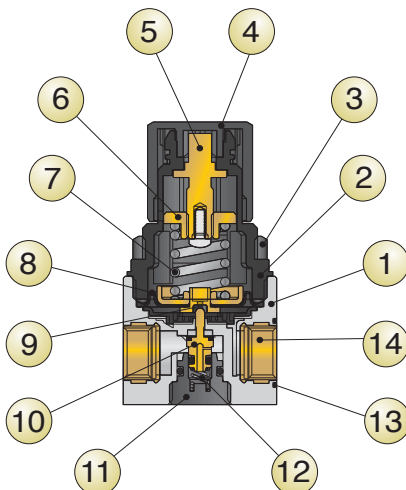
0-2 bar 0-4 bar 0-8 bar STANDARD 0-12 bar

15 bar

5° / 50°C

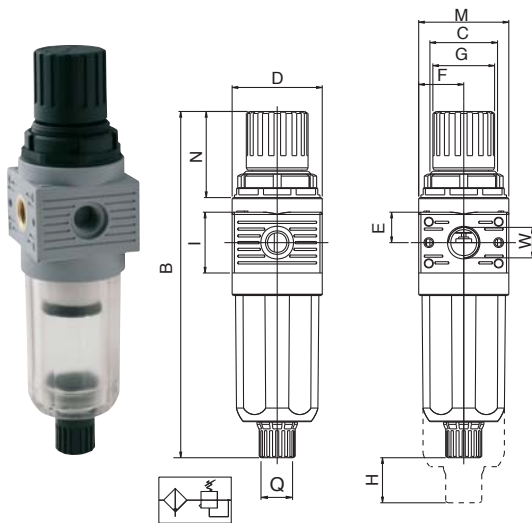
VERTICALE / VERTICAL

G 1/8

Scheda Materiali - Specifications


- 1 Corpo in tecnopolimero
- 2 Campana in tecnopolimero
- 3 Ghiera di fissaggio in tecnopolimero
- 4 Manopola in tecnopolimero
- 5 Vite di registro in ottone
- 6 Chiocciola in ottone
- 7 Molla di registro in acciaio
- 8 Membrana a rotolamento
- 9 Guarnizione relieving in NBR
- 10 Otturatore con guarnizione vulcanizzata in NBR
- 11 Tappo in tecnopolimero
- 12 Molla premiotuttore in acciaio inox
- 13 O-Ring in NBR
- 14 Insetto filettato in ottone

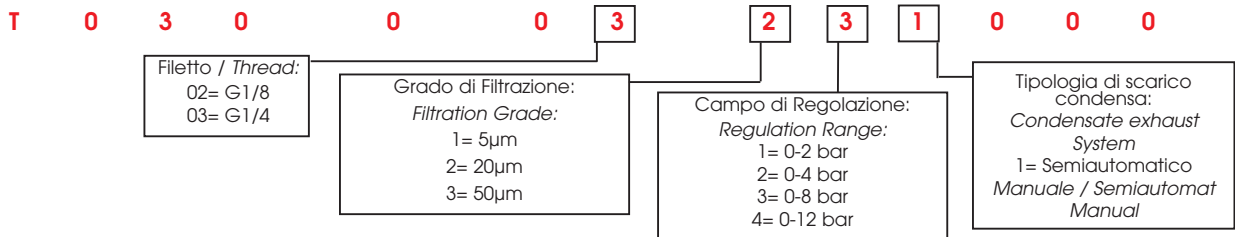
- 1 Technopolymeric Body
- 2 Technopolymeric Bell
- 3 Technopolymeric Fixing nut
- 4 Technopolymeric Knob
- 5 Brass Register screw
- 6 Brass Female screw
- 7 Steel Register spring
- 8 Rolling membrane
- 9 NBR Relieving diaphragm
- 10 Shutter with NBR vulcanized seal
- 11 Technopolymeric Plug
- 12 Stainless steel Push-shutter spring
- 13 NBR O-Ring
- 14 Brass Threaded insert

T030 Mini
Filtroregolatore / Filter Regulator

CODICI DEI PRODOTTI STANDARD A MAGAZZINO - STANDARD PRODUCTS AVAILABLE IN STOCK

CODICE CODE	MISURA SIZE	FILETTO THREAD	FILTRAZIONE FILTRATION	REGOLAZIONE REGULATION	PORTATA FLOW RATE
T030002231000	FR 0	1/8	20µm	0 - 8 bar	600 NI/min
T030003231000	FR 0	1/4	20µm	0 - 8 bar	600 NI/min

Dimensioni - Dimensions

B	C	D	E	F	G	H	I	M	N	W
156	40	40	13.5	20	27.5	11	27	M30X1.5	40	1/8 - 1/4

Tabella dei codici di ordinazione - Article codes to be used for ordering

Caratteristiche Tecniche - Technical Characteristics

FLUIDO / FLUID

ATTACCO FILETTATO / THREADED FASTENING

CAMPO DI REGOLAZIONE / REGULATION RANGE

GRADO DI FILTRAZIONE / FILTRATION GRADE

PORTATA A 6 BAR CON Δp 1 bar

6 bar FLOW RATE WITH Δp 1 bar

PRESSIONE MAX / MAXIMUM PRESSURE

TEMPERATURA / TEMPERATURE

POSIZIONE DI MONTAGGIO / ASSEMBLY POSITION

CAPACITA' TAZZA / BOWL CAPACITY

SCARICO CONDENSA / CONDENSATE EXHAUST

ATTACCO MANOMETRO / MANOMETER FASTENING

ARIA COMPRESSA / COMPRESSED AIR

1/8" - 1/4"

0-2 bar 0-4 bar 0-8 bar STANDARD 0-12 bar

5µm - 20µm STANDARD - 50µm

600 NI/min

15 bar

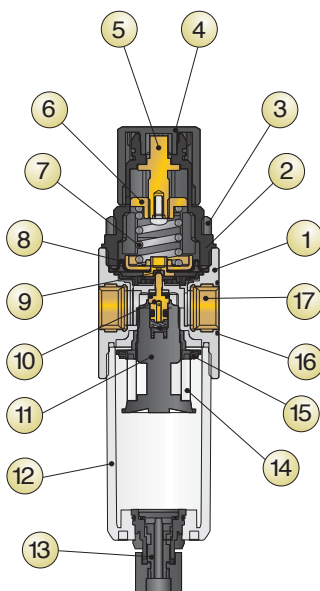
-10 / 50°C

VERTICALE / VERTICAL

 17.5 cm³

MANUALE- SEMIAUTOMATICO / MANUAL- SEMI AUTOMATIC

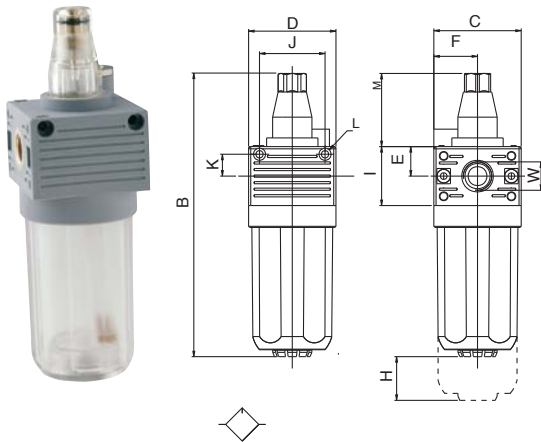
G 1/8

Scheda Materiali - Specifications


- | | |
|---|---------------------------------------|
| 1 Corpo in tecnopolimero | 1 Technopolymeric Body |
| 2 Campana in tecnopolimero | 2 Technopolymeric Bell |
| 3 Ghiera di fissaggio in tecnopolimero | 3 Technopolymeric Fixing nut |
| 4 Manopola in tecnopolimero | 4 Technopolymeric Knob |
| 5 Vite di registro in ottone | 5 Brass Register screw |
| 6 Chiocciola in ottone | 6 Brass Female screw |
| 7 Molla di registro in acciaio | 7 Register spring made in steel |
| 8 Membrana a rotolamento | 8 Rolling membrane |
| 9 Guarnizione relieving in NBR | 9 NBR Relieving diaphragm |
| 10 Otturatore con guarnizione vulcanizzata in NBR | 10 Shutter with NBR vulcanized seal |
| 11 Portafiltro in tecnopolimero | 11 Technopolymeric Filter ring |
| 12 Tazza in tecnopolimero | 12 Technopolymeric Bowl |
| 13 Scarico condensa in tecnopolimero | 13 Technopolymeric Condensate exhaust |
| 14 Cartuccia filtrante in PE | 14 PE Filtering cartridge |
| 15 Centrifugatore in tecnopolimero | 15 Technopolymeric Slinger |
| 16 O-Ring in NBR | 16 NBR O-Ring |
| 17 Inserto filettato in ottone | 17 Brass Threaded insert |

T040 Mini

Lubrificatore / Lubricator


CODICI DEI PRODOTTI STANDARD A MAGAZZINO - STANDARD PRODUCTS AVAILABLE IN STOCK

CODICE / CODE	MISURA / SIZE	FILETTO / THREAD	PORTATA / FLOW RATE
T040002000100	LUB 0	1/8	700 NI/min
T040003000100	LUB 0	1/4	700 NI/min

Dimensioni - Dimensions

B	C	D	E	F	H	I	J	K	L	M	W
130	40	40	13.5	20	11	27	30	10	Ø X M3	33.5	1/8 - 1/4

Tabella dei codici di ordinazione - Article codes to be used for ordering

T 0 4 0 0 0 0 2 0 0 0 1 0 0

Filetto / Thread:
02= G1/8
03= G1/4

Tipologia di caricamento olio:
Oil load system:
1= Manuale / Manual

Caratteristiche Tecniche - Technical Characteristics

FLUIDO / FLUID

ATTACCO FILETTATO / THREADED FASTENING

PORTATA A 6 BAR CON Δp 1 bar

6 bar FLOW RATE WITH Δp 1 bar

PRESSIONE MAX / MAXIMUM PRESSURE

TEMPERATURA / TEMPERATURE

VITI DI FISSAGGIO / WALL CLAMPING SCREWS

POSIZIONE DI MONTAGGIO / ASSEMBLING POSITION

CAPACITA' TAZZA / BOWL CAPACITY

OLII CONSIGLIATI / RECOMMENDED OILS

ARIA COMPRESSA / COMPRESSED AIR

1/8" - 1/4"

700 NI/min

15 bar

-10 / 50°C

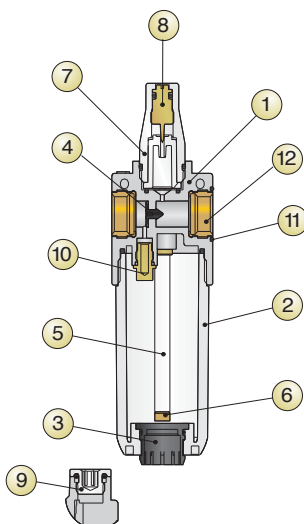
M3

VERTICALE / VERTICAL

 28 cm³

CLASSE ISO VG 22A NORMA ISO 3448

ISO VG 22A CLASS ISO 3448 NORMA

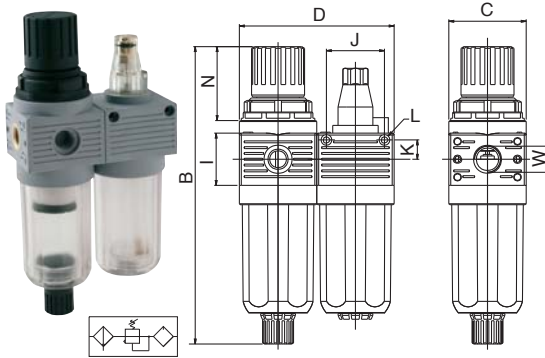
Scheda Materiali - Specifications


- 1 Corpo in tecnopolimero
- 2 Tazza in tecnopolimero
- 3 Tappo in tecnopolimero
- 4 Membrana dispositivo Venturi
- 5 Tubo aspirazione olio in PA11
- 6 Filtrino
- 7 Cupola visiva in tecnopolimero trasparente
- 8 Spillo regolazione portata olio in ottone
- 9 Tappo caricamento olio in ottone
- 10 Diffusore aria in ottone
- 11 O-Ring in NBR
- 12 Inserto filettato in ottone

- 1 Technopolymeric Body
- 2 Technopolymeric Bowl
- 3 Technopolymeric Plug
- 4 Membrane Venturi device
- 5 Oil aspiration tube made in PA11
- 6 Small filter
- 7 Transparent technopolymeric Visual dome
- 8 Brass Oil regulating capacity pin
- 9 Brass Oil loading plug
- 10 Brass Air diffuser
- 11 NBR O-Ring
- 12 Brass Threaded insert

T100 Mini

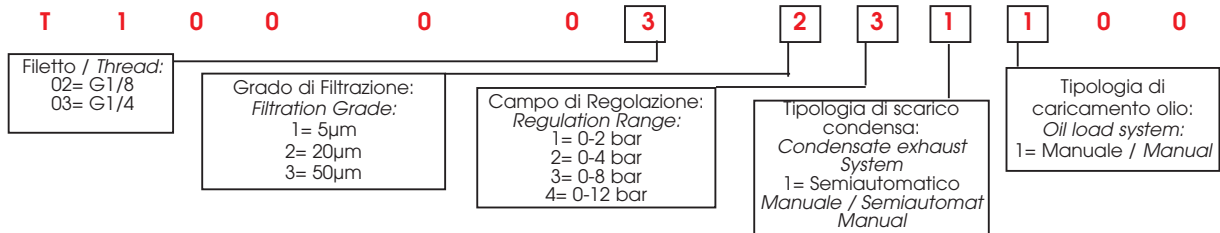
FR + L


CODICI DEI PRODOTTI STANDARD A MAGAZZINO - STANDARD PRODUCTS AVAILABLE IN STOCK

CODICE / CODE	MISURA / SIZE	FILETTO / THREAD	FILTRAZIONE / FILTRATION	REGOLAZIONE / REGULATION	PORTATA / FLOW RATE
T100002231100	FR+L 0	1/8	20µm	0-8 bar	260 NI/min
T100003231100	FR+L 0	1/4	20µm	0-8 bar	260 NI/min

Dimensioni - Dimensions

B	C	D	I	J	K	L	N	W
156	40	80	27	30	10	Ø X M3	40	1/8 - 1/4

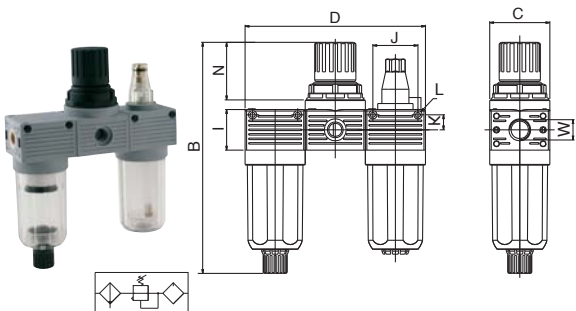
Tabella dei codici di ordinazione - Article codes to be used for ordering

Caratteristiche Tecniche - Technical Characteristics

FLUIDO / FLUID
 ATTACCO FILETTATO / THREADED FASTENING
 GRADO DI FILTRAZIONE / FILTRATION GRADE
 CAMPO DI REGOLAZIONE / REGULATION RANGE
 PORTATA A 6 BAR CON Δp 1 bar
 6 bar FLOW RATE WITH Δp 1 bar
 PRESSIONE MAX / MAXIMUM PRESSURE
 TEMPERATURA / TEMPERATURE
 VITI DI FISSAGGIO / WALL CLAMPING SCREWS
 POSIZIONE DI MONTAGGIO / ASSEMBLING POSITION
 OLII CONSIGLIATI / RECOMMENDED OILS

ARIA COMPRESSA / COMPRESSED AIR
 1/8" -1/4"
 5µm - 20µm STANDARD - 50µm
 0-2 bar 0-4 bar 0-8 bar STANDARD 0-12 bar
 260 NI/min
 15 bar
 -10 / 50°C
 M3
 VERTICALE / VERTICAL
 CLASSE ISO VG 22A NORMA ISO 3448

T200 Mini

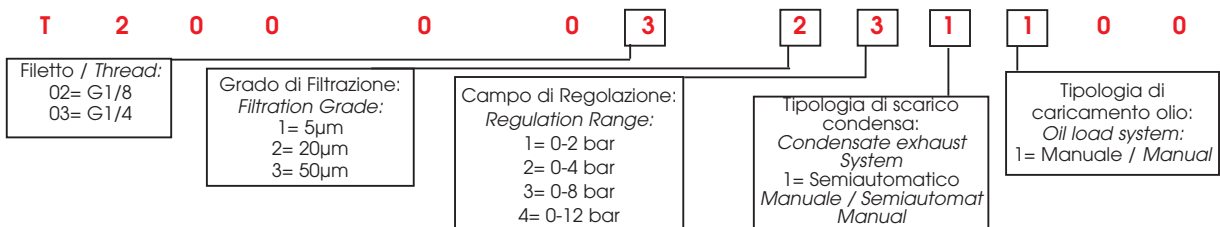
F + R + L


CODICI DEI PRODOTTI STANDARD A MAGAZZINO - STANDARD PRODUCTS AVAILABLE IN STOCK

CODICE / CODE	MISURA / SIZE	FILETTO / THREAD	FILTRAZIONE / FILTRATION	REGOLAZIONE / REGULATION	PORTATA / FLOW RATE
T200002231100	F+R+L 0	1/8	20µm	0-8 bar	280 NI/min
T200003231100	F+R+L 0	1/4	20µm	0-8 bar	280 NI/min

Dimensioni - Dimensions

B	C	D	I	J	K	L	N	W
156	40	120	27	30	10	Ø X M3	40	1/8 - 1/4

Tabella dei codici di ordinazione / Article codes to be used for ordering

Caratteristiche Tecniche - Technical Characteristics

FLUIDO / FLUID
 ATTACCO FILETTATO / THREADED FASTENING
 GRADO DI FILTRAZIONE / FILTRATION GRADE
 CAMPO DI REGOLAZIONE / REGULATION RANGE
 PORTATA A 6 BAR CON Δp 1 bar
 6 bar FLOW RATE WITH Δp 1 bar
 PRESSIONE MAX / MAXIMUM PRESSURE
 TEMPERATURA / TEMPERATURE
 VITI DI FISSAGGIO / WALL CLAMPING SCREWS
 POSIZIONE DI MONTAGGIO / ASSEMBLING POSITION
 OLII CONSIGLIATI / RECOMMENDED OILS

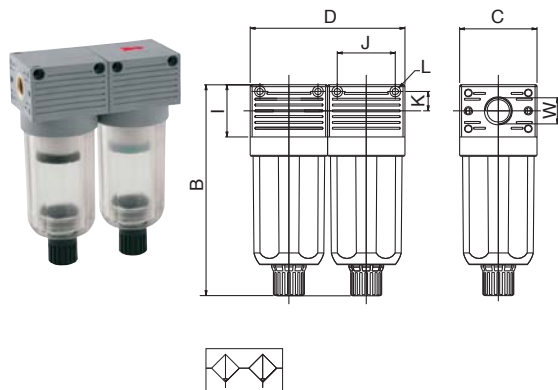
ARIA COMPRESSA / COMPRESSED AIR
 1/8" -1/4"
 5µm - 20µm STANDARD - 50µm
 0-2 bar 0-4 bar 0-8 bar STANDARD 0-12 bar
 280 NI/min
 15 bar
 -10 / 50°C
 M3
 VERTICALE / VERTICAL
 CLASSE ISO VG 22A NORMA ISO 3448

T400 Mini

FIL + FC

NEW

CODICI DEI PRODOTTI STANDARD A MAGAZZINO - STANDARD PRODUCTS AVAILABLE IN STOCK

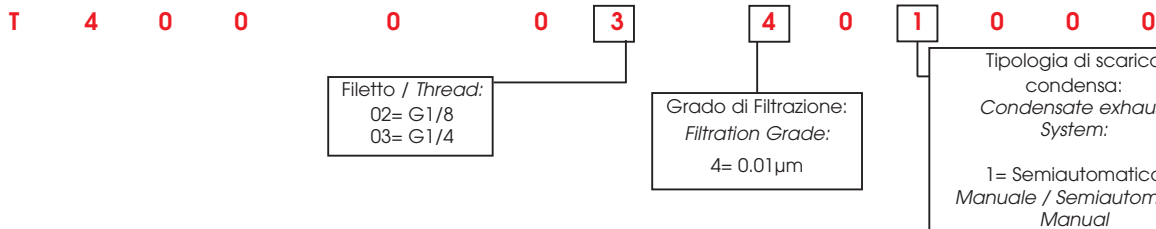


CODICE / CODE	MISURA SIZE	FILETTO THREAD	FILTRAZIONE FILTRATION	PORTATA FLOW RATE
T400002401000	FIL+FC 0	1/8	5µm + 0.01µm	370 NI/min
T400003401000	FIL+FC 0	1/4	5µm + 0.01µm	370 NI/min

Dimensioni - Dimensions

B	C	D	J	K	L	W
109	40	80	30	10	∅ X M3	1/8 - 1/4

Tabella dei codici di ordinazione - Article codes to be used for ordering



Caratteristiche Tecniche - Technical Characteristics

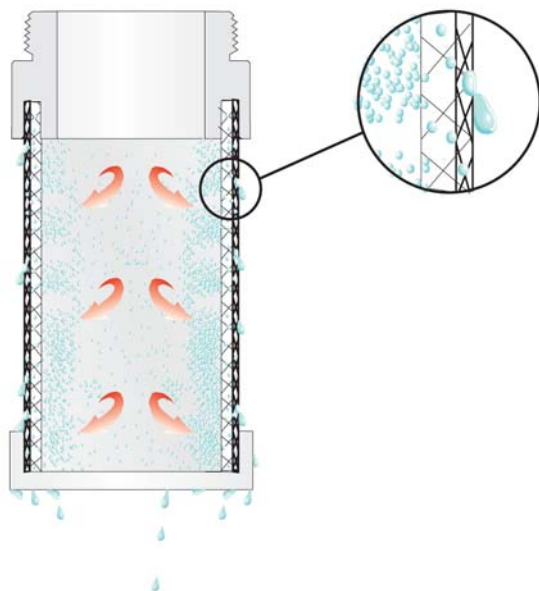
FLUIDO / FLUID
 ATTACCO FILETTATO / THREADED FASTENING
 GRADO DI FILTRAZIONE / FILTRATION GRADE
 PORTATA A 6 BAR CON Δp 1 bar
 6 bar FLOW RATE WITH Δp 1 bar
 PRESSIONE MAX / MAXIMUM PRESSURE
 TEMPERATURA / TEMPERATURE
 VITI DI FISSAGGIO / WALL CLAMPING SCREWS
 POSIZIONE DI MONTAGGIO / ASSEMBLING POSITION

ARIA COMPRESSA / COMPRESSED AIR
 1/8" - 1/4"
 5µm + 0.01µm
 370 NI/min

 15 bar
 -10 / 50°C
 M3
 VERTICALE / VERTICAL

Informazioni - Informations

 CARTUCCIA COALESCENTE
 COALESCER CARTRIDGE

 MICROFIBRE INCROCIATE
 INTERLACED MICROFIBERS


La cartuccia a coalescenza è costituita da uno strato di microfibre sorrette da una struttura esterna in acciaio inox.

La cartuccia a coalescenza, sfruttando i principi dell'impatto inerziale, dell'intercettazione e della coalescenza, obbliga le particelle di liquido che l'attraversano ad unirsi formando microgocce più grandi che, per gravità, precipitano sul fondo del contenitore.

Il filtro a coalescenza usato come disoleatore permette di ottenere un'aria in uscita priva di olio.

Si consiglia di montare a monte del filtro a coalescenza un filtro da 5 µm che trattenga le particelle solide evitando così l'intasamento della cartuccia a coalescenza.

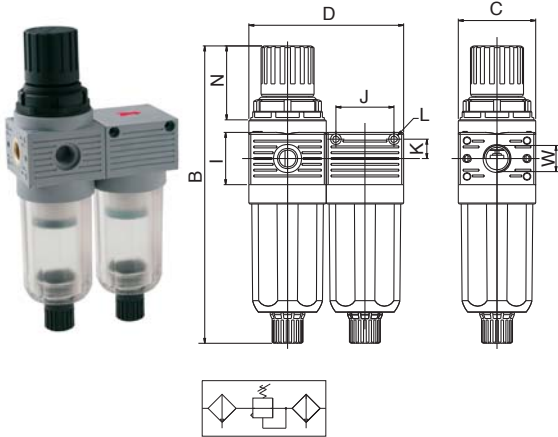
Coalescer cartridge is made of microfiber layer with external stainless steel structure. Coalescing cartridge uses inertial impact, interception and coalescence to gather liquid particles into drops. These drops will fall into bowl bottom.

Coalescing Filter is used as Oil Separator which removes oil-vapours from air output. We recommend to install a 5 µm Filter upstream to protect coalescing filter from choking of cartridge.

T450 Mini

FR + FC

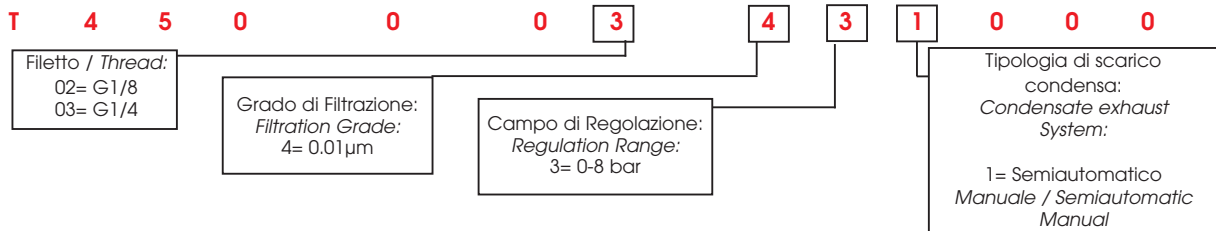
NEW


CODICI DEI PRODOTTI STANDARD A MAGAZZINO - STANDARD PRODUCTS AVAILABLE IN STOCK

CODICE / CODE	MISURA / SIZE	FILETTO / THREAD	REGOLAZIONE / REGULATION	FILTRAZIONE / FILTRATION	PORTATA / FLOW RATE
T450002431000	FR+FC 0	1/8	0 - 8 bar	5µm + 0.01µm	370 NI/min
T450003431000	FR+FC 0	1/4	0 - 8 bar	5µm + 0.01µm	370 NI/min

Dimensioni - Dimensions

B	C	D	I	J	K	L	N	W
156	40	80	27	30	10	Ø X M3	40	1/8 - 1/4

Tabella dei codici di ordinazione - Article codes to be used for ordering

Caratteristiche Tecniche - Technical Characteristics

FLUIDO / FLUID
 ATTACCO FILETTATO / THREADED FASTENING
 GRADO DI FILTRAZIONE / FILTRATION GRADE
 CAMPO DI REGOLAZIONE / REGULATION RANGE
 PORTATA A 6 BAR CON Δp 1 bar
 6 bar FLOW RATE WITH Δp 1 bar
 PRESSIONE MAX / MAXIMUM PRESSURE
 TEMPERATURA / TEMPERATURE
 VITI DI FISSAGGIO / WALL CLAMPING SCREWS
 POSIZIONE DI MONTAGGIO / ASSEMBLING POSITION

ARIA COMPRESSA / COMPRESSED AIR
 1/8" - 1/4"
 5µm + 0.01µm
 0-8 bar
 370 NI/min
 15 bar
 -10 / 50°C
 M3
 VERTICALE / VERTICAL

Informazioni - Informations
**CARTUCCIA COALESCENTE
COALESCER CARTRIDGE**
**MICROFIBRE INCROCIATE
INTERLACED MICROFIBERS**

La cartuccia a coalescenza è costituita da uno strato di microfibre sorrette da una struttura esterna in acciaio inox.

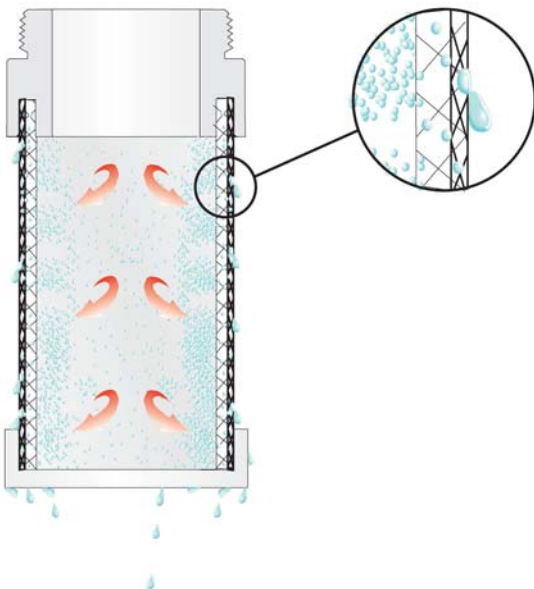
La cartuccia a coalescenza, sfruttando i principi dell'impatto inerziale, dell'intercettazione e della coalescenza, obbliga le particelle di liquido che l'attraversano ad unirsi formando microgocce più grandi che, per gravità, precipitano sul fondo del contenitore.

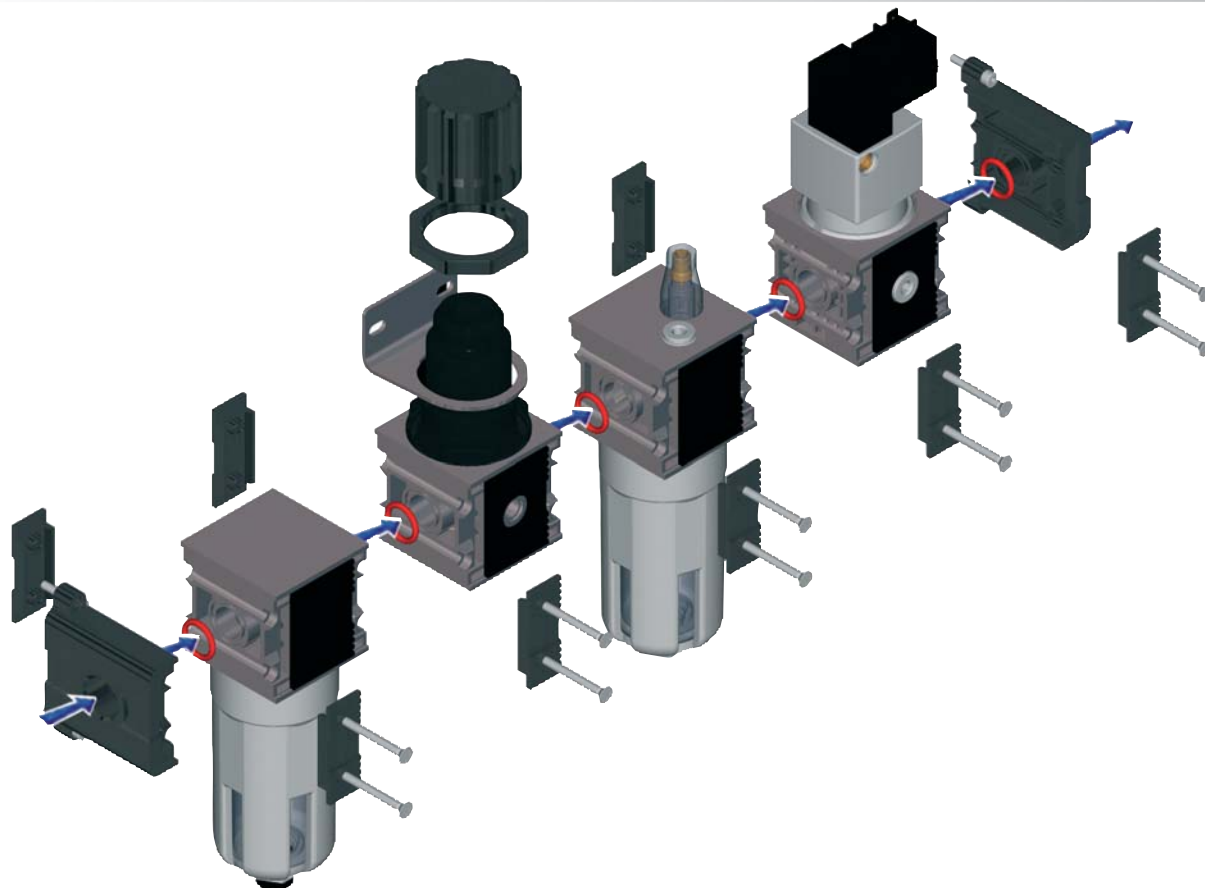
Il filtro a coalescenza usato come disoleatore permette di ottenere un'aria in uscita priva di olio.

Si consiglia di montare a monte del filtro a coalescenza un filtro da 5 µm che trattiene le particelle solide evitando così l'intasamento della cartuccia a coalescenza.

Coalescer cartridge is made of microfiber layer with external stainless steel structure. Coalescing cartridge uses inertial impact, interception and coalescence to gather liquid particles into drops. These drops will fall into bowl bottom.

Coalescing Filter is used as Oil Separator which removes oil-vapours from air output. We recommend to install a 5 µm Filter upstream to protect coalescing filter from choking of cartridge.

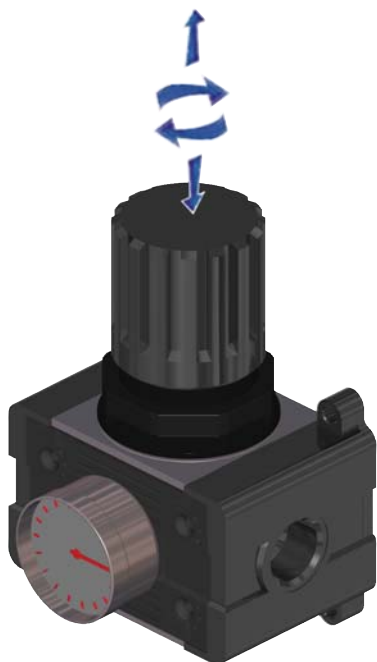


Istruzioni Tecniche Frl 1-2-3 | Technical Instruction Frl 1-2-3


L'assemblaggio dei componenti della serie FRL deve seguire, in linea di massima, questo ordine: Valvola sezionatrice, Filtro, Regolatore, Lubrificatore e Avviatore progressivo. L'accoppiamento dei componenti deve avvenire facendo in modo che l'aria fluisca nella direzione indicata dalle frecce poste sulla superficie superiore dei componenti.

The setting up of the parts has to be done as follows:

Put the plates in the proper places of the bodies. Put the assembling parts together, making sure that the o-ring are in their proper seats. Tighten the screws on the plates.



Per l'impostazione della pressione si devono seguire queste indicazioni:

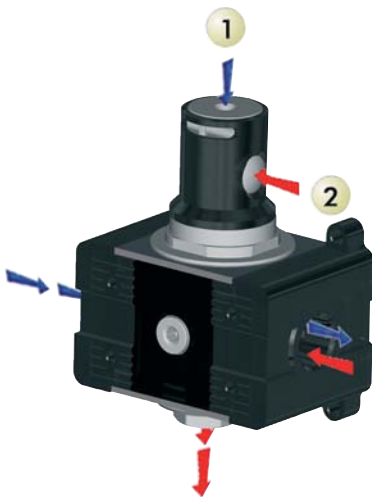
- sollevare la manopola nella posizione di regolazione;
- impostare la pressione voluta sempre in salita;
- premere la manopola nella posizione di blocco.

L'applicazione del manometro deve avvenire manualmente e con l'utilizzo di sigillanti liquidi.

To regulate the pressure follow these suggestions:

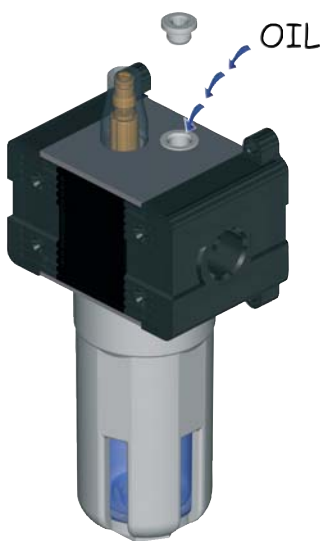
- raise the knob to the regulating position;
- fix up the required pressure always upgrade then press the knob to the block position.

The manometer has to be assembled manually with the addition of liquid sealant.



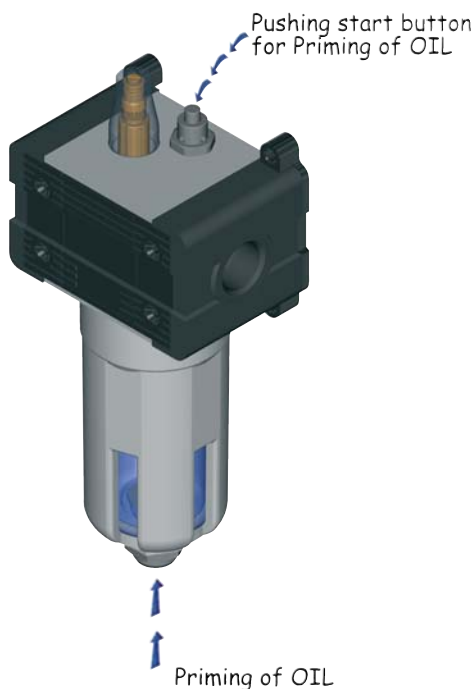
L'azionamento della valvola sezionatrice avviene nelle seguenti fasi: premendo il pulsante di azionamento **1** si apre il circuito primario verso l'utilizzo, premendo il pulsante **2** si chiude il circuito primario e si mette a scarico quello secondario. Quest'ultima posizione può essere bloccata mediante lucchetto.

*The driving of the shut off valve follows these steps: pressing the start push button **1** you open the primary circuit towards the use; pressing the push button **2** you close the primary circuit and put the secondary one in exhaust. A padlock can lock this last operation.*



L'inserimento dell'olio nel lubrificatore si effettua svitando il tappo posto sulla superficie superiore oppure smontando la tazza accertandosi prima che non vi sia pressione nell'impianto. La regolazione dell'olio nel circuito si effettua agendo con un cacciavite sullo spillo e impostando una goccia di olio ogni 300-600 NI/min.

To insert the oil into the lubricator, unscrew the plug on the upper surface or disassemble the bowl making sure that no pressure is in the system. To regulate the oil into the circuit act the needle with a screwdriver and adjust 1 oil drop every 300/600NI/min.



Il caricamento dell'olio a depressione consente il riempimento in automatico di olio nella tazza. Il sistema si attiva mediante l'azionamento di un pulsante e l'olio prelevato da un serbatoio posto anche a quote più basse rispetto al lubrificatore fluisce nella tazza grazie ad un attacco G1/4 posto sotto di essa.

Il caricamento deve essere interrotto quando l'olio raggiunge il livello massimo consentito corrispondente alle aperture trasparenti della tazza.

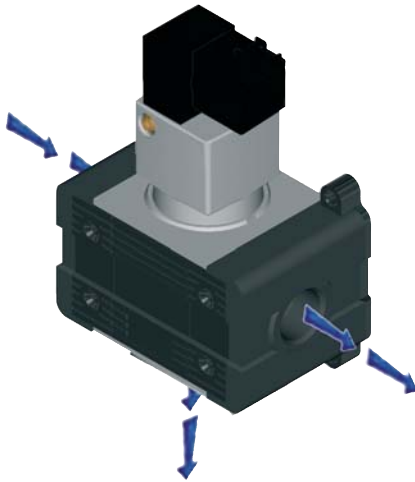
The priming of vacuum permits the automatic filling in the bowl. Pushing the start button starts the driving of the system. The oil, collected from a level lower than lubricator, flows into the bowl thanks to a fitting G located under the bowl. Stop the priming when the oil has reached the maximum level allowed. This level corresponds with the transparent windows in the bowl.

L'avviatore progressivo è un dispositivo pneumatico che consente di pressurizzare gradualmente e in modo regolabile gli impianti pneumatici. Lo scarico rapido è una funzione integrata presente nel nostro avviatore progressivo quindi è possibile interrompere l'afflusso di aria, interrompendo il segnale elettrico del pilota, e scaricare rapidamente l'aria residua nell'impianto di valle nell'ambiente esterno.

La regolazione del tempo dell'incremento della pressione avviene mediante la registrazione di un'apposita vite che interviene sulla regolazione del flusso.

Il comando di pilotaggio è elettropneumatico: il funzionamento dell'avviatore progressivo avviene mediante un impulso elettrico.

L'avviatore progressivo con scarico rapido va posizionato nella linea dell'impianto dopo tutti i componenti di trattamento dell'aria compressa.

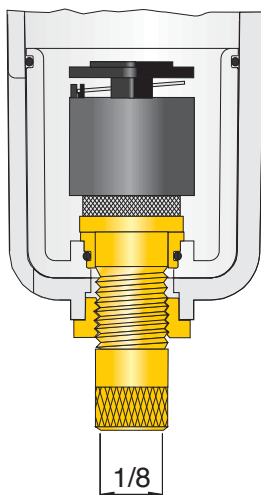


The soft start valve is a pneumatic valve that permits to pressurize gradually and constantly the pneumatic systems. The quick exhaust is present on our soft starter; by switching off the electrical signal it stops the air-intake, exhusting the remaining air downstream. To regulate the pressure increasing time use a screw. An electrical impulse gives power to the starter. Install the starter on the system just after the components for air treatment.



Lo scarico della condensa Manuale / Semiautomatico è normalmente nella posizione aperta cioè scarica automaticamente la condensa quando è assente la pressione nella tazza, premendo la manopola è possibile scaricare la condensa in presenza di pressione, ruotando la manopola in senso antiorario lo scarico è nella posizione chiusa.

The automatic/semiautomatic condensate exhaust is normally in the open position; i.e. it exhausts automatically the condensate when there is no pressure inside of the bowl. Pressing the knob it is possible to exhaust the condensate even if it is on pressure, turning the knob in anticlockwise sense the exhaust is in the close position.



Lo scarico di condensa automatico è disponibile per le misure FRL2 e FRL3. Il suo funzionamento è di tipo a galleggiante cioè scarica la condensa quando questa raggiunge il livello impostato indipendentemente dalla pressione di utilizzo.

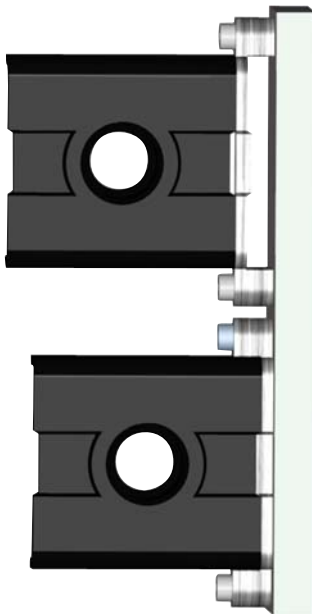
The condensate exhaust is available for the sizes FRL2 and FRL3. It works as a float that exhausts the condensate when this reaches the programmed level without any relation to the pressure used.



Per lo smontaggio della tazza utilizzare una chiave esagonale a tubo. Le aperture trasparenti sulla tazza permettono il controllo del livello della condensa per il filtro o dell'olio per il lubrificatore.

To disassembly the bowl use an hexagon tube wrench. The bowl has got transparent windows which permit to check the lubricator oil level or the filter condensate level.

**FISSAGGIO
CON
DISTANZIALE.**
*FIXING
WITH
DISTANCE.*



**FISSAGGIO
STANDARD.**
*STANDARD
FIXING.*

L'elemento utilizzato per il fissaggio dei gruppi di trattamento dell'aria a parete può svolgere la funzione di distanziale: è sufficiente svitare tale elemento, ruotarlo e riavvitarlo. Il distanziale permette così il fissaggio dei gruppi di trattamento dell'aria sulle superfici non perfettamente piane e disconnesse.

The part used to fix the FRL on the wall can be used as a distance spacer as well. It is enough to unscrew this part, turn it and screw it again. The distance spacer permits in this way the fixing of the treatment of compressed air on surfaces not properly smooth and flat.

T010
Filtro / Filter

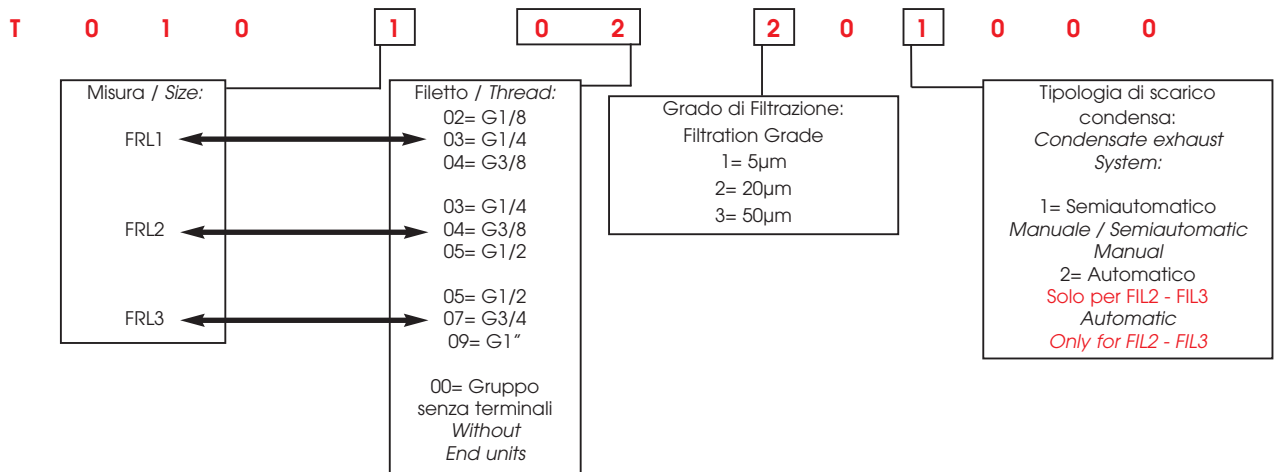

CODICI DEI PRODOTTI STANDARD A MAGAZZINO - STANDARD PRODUCTS AVAILABLE IN STOCK

CODICE CODE	MISURA SIZE	FILETTO THREAD	FILTRAZIONE FILTRATION	PORTATA FLOW RATE	SCARICO EXHAUST
T010103201000	FIL 1	1/4	20 µm	1900 NI/min	S/M
T010104201000	FIL 1	3/8	20 µm	1900 NI/min	S/M
T010204201000	FIL 2	3/8	20 µm	3750 NI/min	S/M
T010205201000	FIL 2	1/2	20 µm	3750 NI/min	S/M
T010205202000	FIL 2	1/2	20 µm	3750 NI/min	A
T010307201000	FIL 3	3/4	20 µm	6250 NI/min	S/M
T010309201000	FIL 3	1"	20 µm	6250 NI/min	S/M
T010309202000	FIL 3	1"	20 µm	6250 NI/min	A

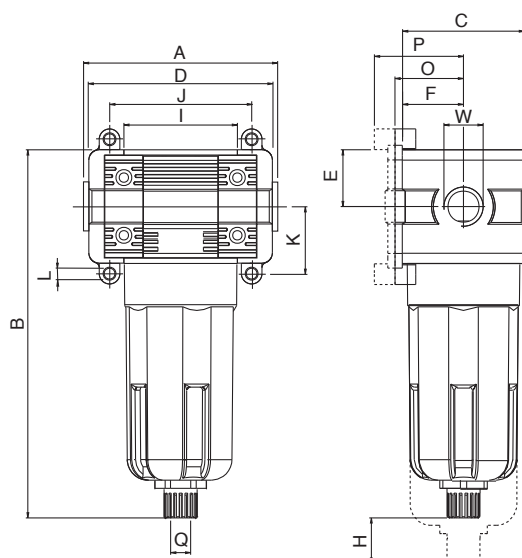
 S/M: Semiautomatico/ Manuale
Semi Automatic / Manual

A: Automatico / Automatic

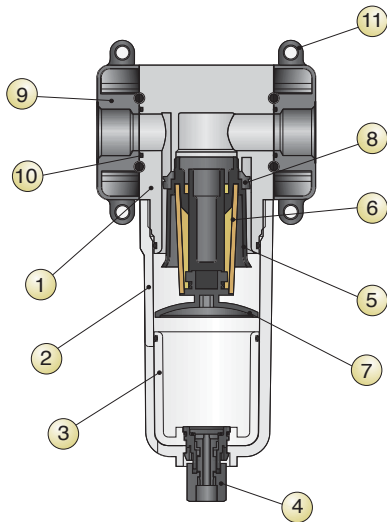
Tabella dei codici di ordinazione - Article codes to be used for ordering



Dimensioni - Dimensions



	FRL 1	FRL 2	FRL 3
A	72	89	100
B	146	178.5	197.5
C	45	59	70
D	75.5	89	106 106 111
W	1/8" - 1/4" - 3/8"	1/4" - 3/8" - 1/2"	1/2" - 3/4" - 1"
E	21	27.5	32.5
F	22.5	28.5	35
H	39	48	50
I	43	55	65
J	54	69	79
K	26	32.5	38
L	Ø X M4	Ø X M5	Ø X M6
O	26	32	38.5
P	32.5	38.5	45
Q	1/8	1/8	1/8



- 1 Corpo in tecnopolimero
- 2 Tazza in tecnopolimero
- 3 Bicchiere in tecnopolimero trasparente
- 4 Scarico condensa in tecnopolimero
- 5 Portafiltra in tecnopolimero
- 6 Cartuccia filtrante in bronzo sinterizzato
- 7 Deflettore in tecnopolimero
- 8 Centrifugatore in tecnopolimero
- 9 Terminale in zama
- 10 O-Ring in NBR
- 11 Elemento di fissaggio / distanziale

- 1 Technopolymeric Body
- 2 Technopolymeric Bowl
- 3 Transparent technopolymeric Glass
- 4 Technopolymeric Condensate exhaust
- 5 Technopolymeric Filter ring
- 6 Sintered bronze Filtering cartridge
- 7 Technopolymeric Deflector
- 8 Technopolymeric Slinger
- 9 Zama End part
- 10 NBR O-Ring
- 11 Fixing with distance

Dati tecnici - Technical data

 ATTACCO FILETTATO / *THREADED FASTENING*

 PORTATA A 6 BAR CON Δp 1 bar

 6 bar FLOW RATE WITH Δp 1 bar

 VITI DI FISSAGGIO / *WALL CLAMPING SCREWS*

 CAPACITA' TAZZA / *BOWL CAPACITY*

 GRADO DI FILTRAZIONE / *FILTRATION GRADE*

 FLUIDO / *FLUID*

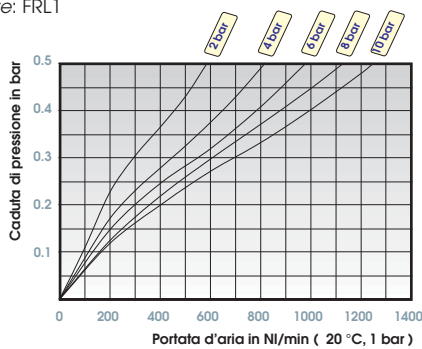
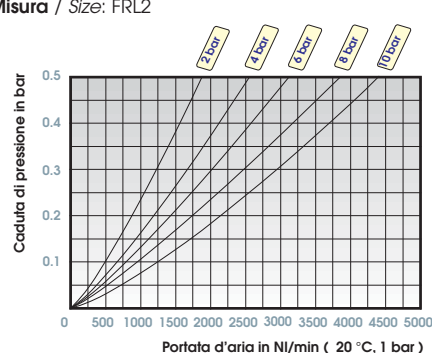
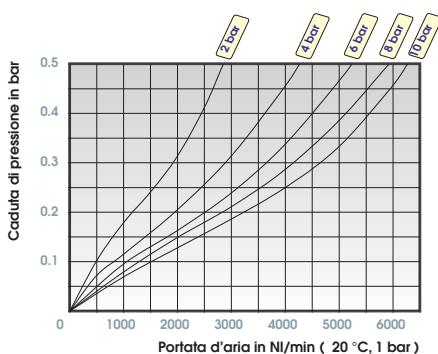
 PRESSIONE MAX / *MAXIMUM PRESSURE*

 TEMPERATURA / *TEMPERATURE*

 POSIZIONE DI MONTAGGIO / *ASSEMBLING POSITION*

 SCARICO CONDENSA / *CONDENSATE EXHAUST*

	FRL 1	FRL 2	FRL 3
ATTACCO FILETTATO / <i>THREADED FASTENING</i>	1/8"-1/4"-3/8"	1/4" -3/8"-1/2"	1/2"-3/4"-1"
PORTATA A 6 BAR CON Δp 1 bar 6 bar FLOW RATE WITH Δp 1 bar	1900 NI/min	3750 NI/min	6250 NI/min
VITI DI FISSAGGIO / <i>WALL CLAMPING SCREWS</i>	M4X14	M5X18	M6X20
CAPACITA' TAZZA / <i>BOWL CAPACITY</i>	22 cm ³	46 cm ³	89.5 cm ³
GRADO DI FILTRAZIONE / <i>FILTRATION GRADE</i>	5 μ m	20 μ m STANDARD	50 μ m
FLUIDO / <i>FLUID</i>	ARIA COMPRESSA / <i>COMPRESSED AIR</i>		
PRESSIONE MAX / <i>MAXIMUM PRESSURE</i>	15 bar		
TEMPERATURA / <i>TEMPERATURE</i>	Min -10 / Max +50°C a/to 10 bar		
POSIZIONE DI MONTAGGIO / <i>ASSEMBLING POSITION</i>	VERTICALE / <i>VERTICAL</i>		
SCARICO CONDENSA / <i>CONDENSATE EXHAUST</i>	SEMIAUTOMATICO - MANUALE / <i>SEMI AUTOMATIC - MANUAL</i> AUTOMATICO / <i>AUTOMATIC</i>		

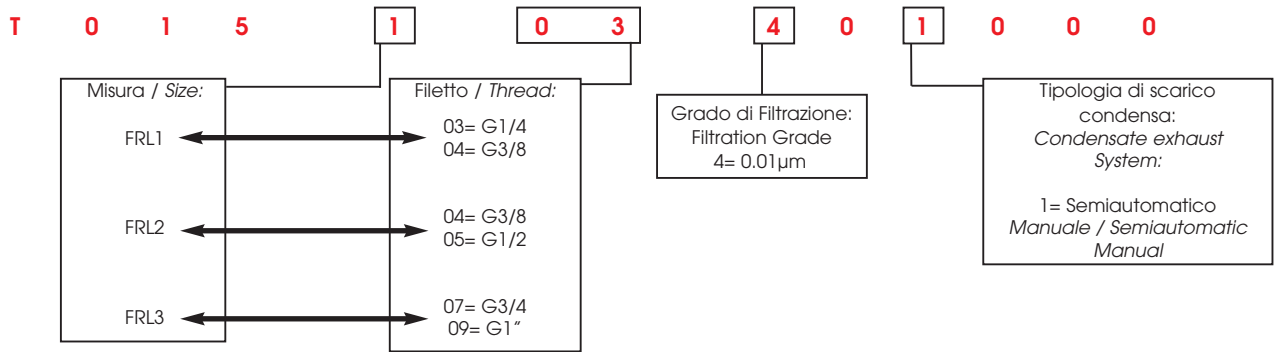
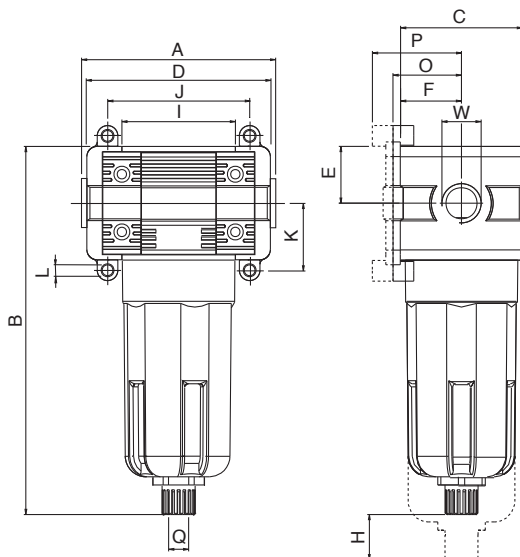
Caratteristiche di flusso - Flow Characteristics
Misura / Size: FRL1

Misura / Size: FRL2

Misura / Size: FRL3



CODICI DEI PRODOTTI STANDARD A MAGAZZINO - STANDARD PRODUCTS AVAILABLE IN STOCK

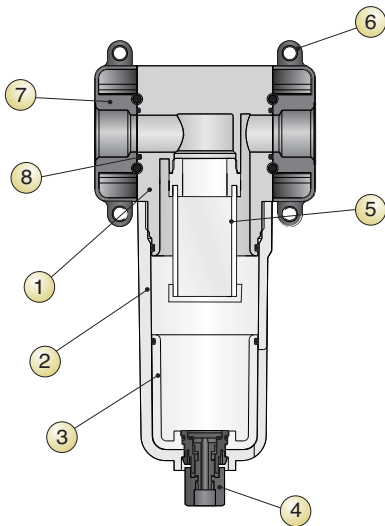
CODICE CODE	MISURA SIZE	FILETTO THREAD	FILTRAZIONE FILTRATION	PORTATA FLOW RATE	SCARICO EXHAUST
T015103401000	FC 1	1/4	0.01 µm	700 NI/min	S/M
T015104401000	FC 1	3/8	0.01 µm	700 NI/min	S/M
T015204401000	FC 2	3/8	0.01 µm	725 NI/min	S/M
T015205401000	FC 2	1/2	0.01 µm	725 NI/min	S/M
T015307401000	FC 3	3/4	0.01 µm	920 NI/min	S/M
T015309401000	FC 3	1"	0.01 µm	920 NI/min	S/M

S/M: Semiautomatico/ Manuale
Semi Automatic / Manual

NB: A MONTE DEL FILTRO A COALESCENZA E' CONSIGLIATO MONTARE UN FILTRO DA 5 µm
NB: WITH COALESCER FILTER T015 WE RECOMMEND TO INSTALL A 5 µm FILTER UPSTREAM.

Tabella dei codici di ordinazione - Article codes to be used for ordering

Dimensioni - Dimensions


	FRL 1	FRL 2	FRL 3
A	72	89	100
B	146	178.5	197.5
C	45	59	70
D	75.5	89	106 106 111
W	1/8" - 1/4" - 3/8"	1/4" - 3/8" - 1/2"	1/2" - 3/4" - 1"
E	21	27.5	32.5
F	22.5	28.5	35
H	39	48	50
I	43	55	65
J	54	69	79
K	26	32	38.5
L	Ø X M4	Ø X M5	Ø X M6
O	26	32	38.5
P	32.5	38.5	45
Q	1/8	1/8	1/8



- 1 Corpo in tecnopolimero
- 2 Tazza in tecnopolimero
- 3 Bicchiere in tecnopolimero trasparente
- 4 Scarico condensa in tecnopolimero
- 5 Cartuccia a coalescenza
- 6 Elemento di fissaggio / distanziale
- 7 Terminale in zama
- 8 O-Ring in NBR

- 1 Technopolymeric Body
- 2 Technopolymeric Bowl
- 3 Transparent technopolymeric Glass
- 4 Technopolymeric Condensate exhaust
- 5 Coalescer cartridge
- 6 Fixing with distance
- 7 Zama End part
- 8 NBR O-Ring

Dati tecnici - Technical data

 ATTACCO FILETTATO / *THREADED FASTENING*

 PORTATA A 6 BAR CON Δp 1 bar

6 bar FLOW RATE WITH Δp 1 bar

 VITI DI FISSAGGIO / *WALL CLAMPING SCREWS*

 CAPACITA' TAZZA / *BOWL CAPACITY*

 GRADO DI FILTRAZIONE / *FILTRATION GRADE*

 FLUIDO / *FLUID*

 PRESSIONE MAX / *MAXIMUM PRESSURE*

 TEMPERATURA / *TEMPERATURE*

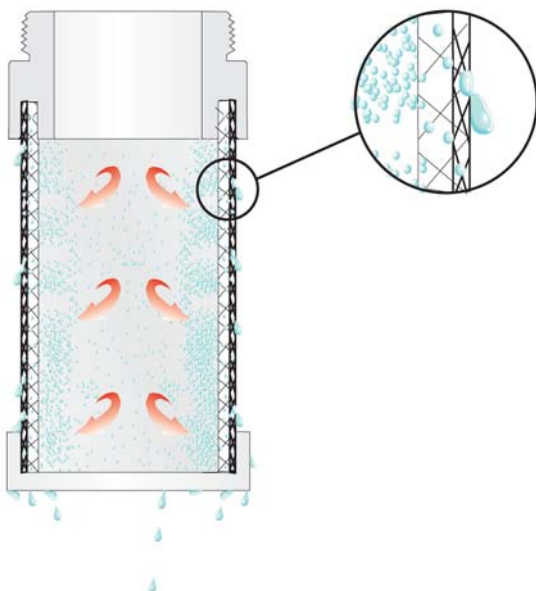
 POSIZIONE DI MONTAGGIO / *ASSEMBLING POSITION*

 SCARICO CONDENSA / *CONDENSATE EXHAUST*

	<i>FRL 1</i>	<i>FRL 2</i>	<i>FRL 3</i>
ATTACCO FILETTATO / <i>THREADED FASTENING</i>	1/4"-3/8"	3/8"-1/2"	3/4"-1"
PORTATA A 6 BAR CON Δp 1 bar <i>6 bar FLOW RATE WITH Δp 1 bar</i>	700 NI/min	725 NI/min	920 NI/min
VITI DI FISSAGGIO / <i>WALL CLAMPING SCREWS</i>	M4X14	M5X18	M6X20
CAPACITA' TAZZA / <i>BOWL CAPACITY</i>	22 cm ³	46 cm ³	89.5 cm ³
GRADO DI FILTRAZIONE / <i>FILTRATION GRADE</i>		0.01 μ m	
FLUIDO / <i>FLUID</i>	ARIA COMPRESSA FILTRATA A 5 μ m / 5 μ m <i>FILTRATED COMPRESSED AIR</i>		
PRESSIONE MAX / <i>MAXIMUM PRESSURE</i>	15 bar		
TEMPERATURA / <i>TEMPERATURE</i>	Min -10 / Max +50°C a/to 10 bar		
POSIZIONE DI MONTAGGIO / <i>ASSEMBLING POSITION</i>	VERTICALE / <i>VERTICAL</i>		
SCARICO CONDENSA / <i>CONDENSATE EXHAUST</i>	SEMIAUTOMATICO - MANUALE / <i>SEMI AUTOMATIC - MANUAL</i>		

Informazioni - Informations

 CARTUCCIA COALESCENTE
COALESCER CARTRIDGE

 MICROFIBRE INCROCIATE
INTERLACED MICROFIBERS


La cartuccia a coalescenza è costituita da uno strato di microfibre sorrette da una struttura esterna in acciaio inox.

La cartuccia a coalescenza, sfruttando i principi dell'impatto inerziale, dell'intercettazione e della coalescenza, obbliga le particelle di liquido che l'attraversano ad unirsi formando microgocce più grandi che, per gravità, precipitano sul fondo del contenitore.

Il filtro a coalescenza usato come disoleatore permette di ottenere un'aria in uscita priva di olio.

Si consiglia di montare a monte del filtro a coalescenza un filtro da 5 μ m che trattiene le particelle solide evitando così l'intasamento della cartuccia a coalescenza.

Coalescing cartridge is made of microfiber layer with external stainless steel structure. Coalescing cartridge uses inertial impact, interception and coalescence to gather liquid particles into drops. These drops will fall into bowl bottom.

Coalescing Filter is used as Oil Separator which removes oil-vapours from air output. We recommend to install a 5 μ m Filter upstream to protect coalescing filter from choking of cartridge.

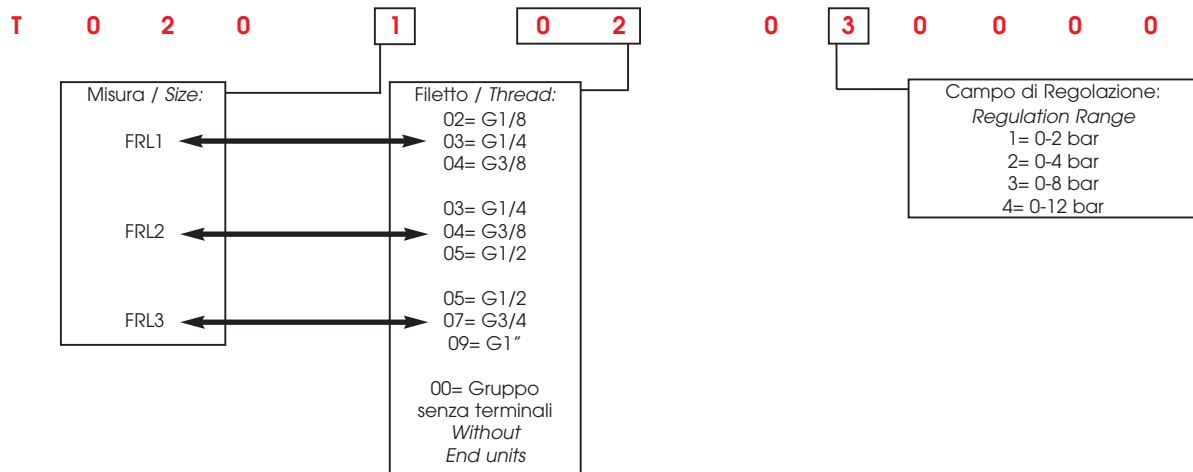
T020
Regolatore / Regulator

CODICI DEI PRODOTTI STANDARD A MAGAZZINO - STANDARD PRODUCTS AVAILABLE IN STOCK

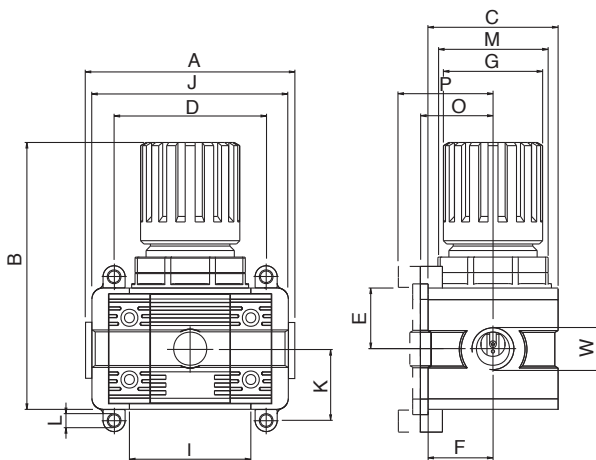


CODICE / CODE	MISURA SIZE	FILETTO THREAD	REGOLAZIONE REGULATION	PORTATA FLOW RATE
T020103030000	REG 1	1/4	0 - 8 bar	2050 NI/min
T020104030000	REG 1	3/8	0 - 8 bar	2050 NI/min
T020204030000	REG 2	3/8	0 - 8 bar	3200 NI/min
T020205030000	REG 2	1/2	0 - 8 bar	3200 NI/min
T020307030000	REG 3	3/4	0 - 8 bar	6200 NI/min
T020309030000	REG 3	1"	0 - 8 bar	6200 NI/min

Tabella dei codici di ordinazione - Article codes to be used for ordering

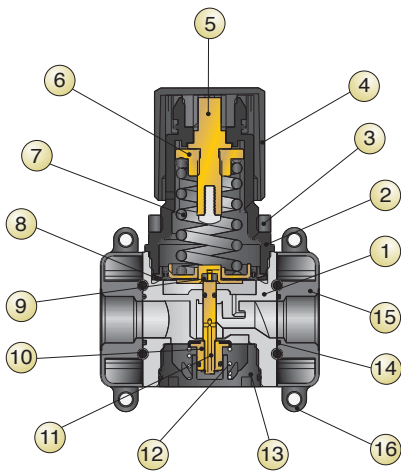


Dimensioni - Dimensions



	FRL 1	FRL 2	FRL 3
A	72	89	100
B	97	121	140.5
C	45	59	70
D	75.5	89	106 106 111
W	1/8" - 1/4" - 3/8"	1/4" - 3/8" - 1/2"	1/2" - 3/4" - 1"
E	21	27.5	32.5
F	22.5	28.5	35
G	36	45	50.5
I	43	55	65
J	54	69	79
K	26	32.5	38
L	∅ X M4	∅ X M5	∅ X M6
O	26	32	38.5
P	32.5	38.5	45

Scheda Materiali - Specifications



- 1 Corpo in tecnopolimero
- 2 Campana in tecnopolimero
- 3 Ghiera di fissaggio in tecnopolimero
- 4 Manopola in tecnopolimero
- 5 Vite di registro in ottone
- 6 Chiocciola in ottone
- 7 Molla di registro in acciaio
- 8 Membrana a rotolamento
- 9 Guarnizione relieving in NBR
- 10 Otturatore con guarnizione vulcanizzata in NBR
- 11 Asta in ottone
- 12 Molla premiotturatore in acciaio inox
- 13 Tappo in tecnopolimero
- 14 O-Ring in NBR
- 15 Terminale in zama
- 16 Elemento di fissaggio / distanziale

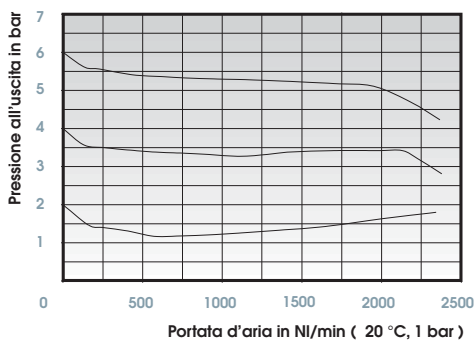
- 1 Technopolymeric Body
- 2 Technopolymeric Bell
- 3 Technopolymeric Fixing nut
- 4 Technopolymeric Knob
- 5 Brass Register screw
- 6 Brass Female screw
- 7 Steel Register spring
- 8 Rolling membrane
- 9 NBR seal Relieving diaphragm
- 10 NBR Shutter with vulcanized
- 11 Brass Rod
- 12 Stainless steel Push - shutter spring
- 13 Technopolymeric Plug
- 14 NBR O-Ring
- 15 Zama End part
- 16 Fixing with distance

Dati tecnici - Technical data

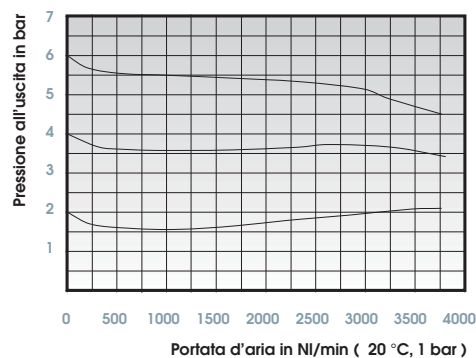
	FRL 1	FRL 2	FRL 3
ATTACCO FILETTATO / THREADED FASTENING	1/8"-1/4"-3/8"	1/4" -3/8"-1/2"	1/2"-3/4"-1"
PORTATA A 6 BAR CON Δp 1 bar 6 bar FLOW RATE WITH Δp 1 bar	2050 NI/min	3200 NI/min	6200 NI/min
VITI DI FISSAGGIO / WALL CLAMPING SCREWS	M4X14	M5X18	M6X20
ATTACCO MANOMETRO / MANOMETER FASTENING		G 1/8"	
CAMPO DI REGOLAZIONE / REGULATION RANGE	0 ÷ 2 bar	0 ÷ 4 bar 0 ÷ 8 bar Standard	0 ÷ 12 bar
FLUIDO / FLUID		ARIA COMPRESSA / COMPRESSED AIR	
PRESSIONE MAX / MAXIMUM PRESSURE		15 bar	
TEMPERATURA / TEMPERATURE		Min -10 / Max +50°C a/to 10 bar	
POSIZIONE DI MONTAGGIO / ASSEMBLING POSITION		VERTICALE / VERTICAL	

Caratteristiche di flusso - Flow Characteristics

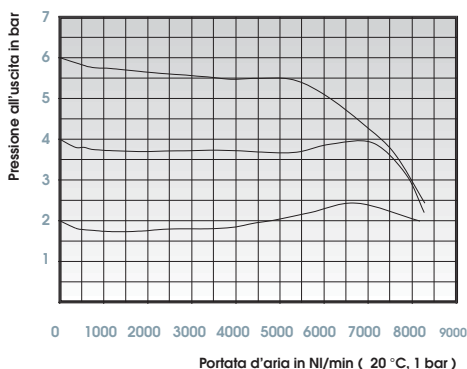
Misura / Size: FRL1



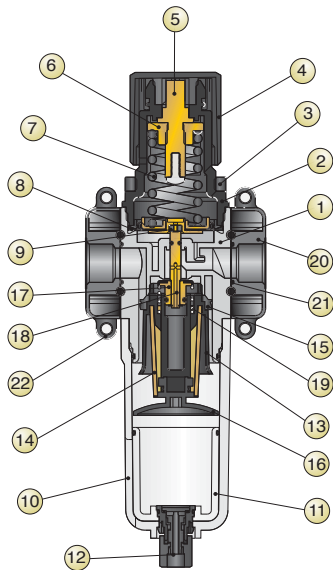
Misura / Size: FRL2



Misura / Size: FRL3



Scheda Materiali - Specifications



- | | |
|---|--|
| 1 Corpo in tecnopolimero | 1 Technopolymeric Body |
| 2 Campana in tecnopolimero | 2 Technopolymeric Bell |
| 3 Ghiera di fissaggio in tecnopolimero | 3 Technopolymeric Fixing nut |
| 4 Manopola in tecnopolimero | 4 Technopolymeric Knob |
| 5 Vite di registro in ottone | 5 Brass Register screw |
| 6 Chiocciola in ottone | 6 Brass Female screw |
| 7 Molla di registro in acciaio | 7 Steel Register spring |
| 8 Membrana a rotolamento | 8 Rolling membrane |
| 9 Guarnizione relieving in NBR | 9 NBR "Relieving" diaphragm |
| 10 Tazza in tecnopolimero | 10 Technopolymeric Bowl |
| 11 Bicchiere in tecnopolimero trasparente | 11 Transparent Technopolymeric Glass |
| 12 Scarico condensa in tecnopolimero | 12 Technopolymeric Condensate exhaust |
| 13 Portafiltra in tecnopolimero | 13 Technopolymeric Filter ring |
| 14 Cartuccia filtrante in bronzo sinterizzato | 14 Sintered bronze Filtering cartridge |
| 15 Centrifugatore in tecnopolimero | 15 Technopolymeric Slinger |
| 16 Deflettore in tecnopolimero | 16 Technopolymeric Deflector |
| 17 Otturatore con guarnizione vulcanizzata in NBR | 17 NBR Shutter with vulcanised diaphragm |
| 18 Asta in ottone | 18 Brass Rod |
| 19 Molla premiotaturatore in acciaio inox | 19 Stainless steel Push - shutter spring |
| 20 Terminale in zama | 20 Zama End part |
| 21 O-Ring in NBR | 21 NBR O-Ring |
| 22 Elemento di fissaggio / distanziale | 22 Fixing with distance |

Dati tecnici - Technical data

ATACCO FILETTATO / *THREADED FASTENING*
 PORTATA A 6 BAR CON Δp 1 bar
6 bar FLOW RATE WITH Δp 1 bar
 VITI DI FISSAGGIO / *WALL CLAMPING SCREWS*
 CAPACITA' TAZZA / *BOWL CAPACITY*
 GRADO DI FILTRAZIONE / *FILTRATION GRADE*
 CAMPO DI REGOLAZIONE / *REGULATION RANGE*

FLUIDO / *FLUID*
 PRESSIONE MAX / *MAXIMUM PRESSURE*
 TEMPERATURA / *TEMPERATURE*
 POSIZIONE DI MONTAGGIO / *ASSEMBLING POSITION*
 ATACCO MANOMETRO / *MANOMETER FASTENING*
 SCARICO CONDENSA / *CONDENSATE EXHAUST*

	FRL 1	FRL 2	FRL 3
ATACCO FILETTATO / <i>THREADED FASTENING</i>	1/8"-1/4"-3/8"	1/4" -3/8"-1/2"	1/2"-3/4"-1"
PORTATA A 6 BAR CON Δp 1 bar <i>6 bar FLOW RATE WITH Δp 1 bar</i>	1650 NI/min	3000 NI/min	4500 NI/min
VITI DI FISSAGGIO / <i>WALL CLAMPING SCREWS</i>	M4X14	M5X18	M6X20
CAPACITA' TAZZA / <i>BOWL CAPACITY</i>	22 cm ³	46 cm ³	89.5 cm ³
GRADO DI FILTRAZIONE / <i>FILTRATION GRADE</i>	5µm	20µm Standard	50µm
CAMPO DI REGOLAZIONE / <i>REGULATION RANGE</i>	0 ÷ 2 bar	0 ÷ 4 bar 0 ÷ 8 bar Standard	0 ÷ 12 bar

 ARIA COMPRESSA / *COMPRESSED AIR*

15 bar

Min -10 / Max +50°C a/to 10 bar

 VERTICALE / *VERTICAL*

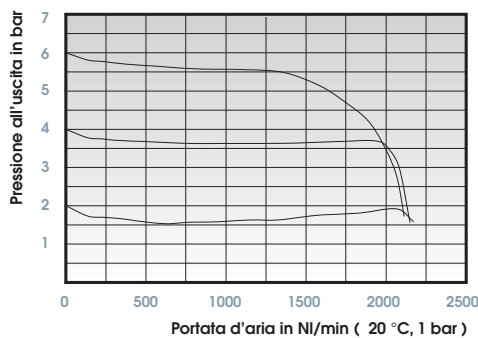
G 1/8"

 SEMIAUTOMATICO - MANUALE / *SEMI AUTOMATIC - MANUAL*

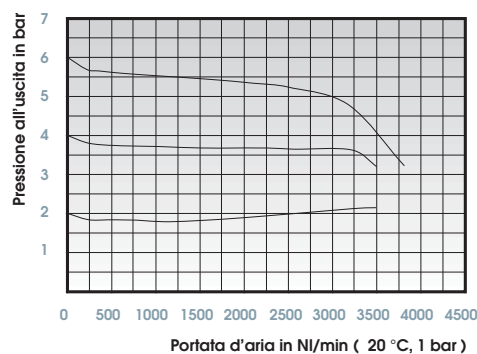
 AUTOMATICO / *AUTOMATIC*

Caratteristiche di flusso - Flow Characteristics

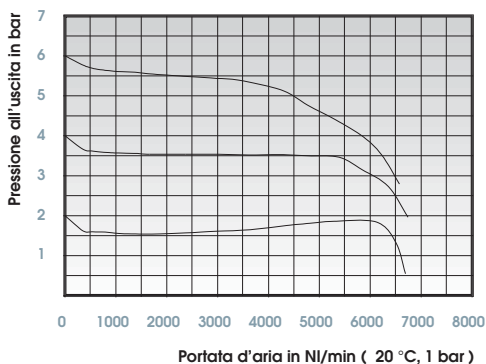
Misura / Size: FRL1



Misura / Size: FRL2



Misura / Size: FRL3



T040
Lubrificatore / Lubricator

CODICI DEI PRODOTTI STANDARD A MAGAZZINO - STANDARD PRODUCTS AVAILABLE IN STOCK



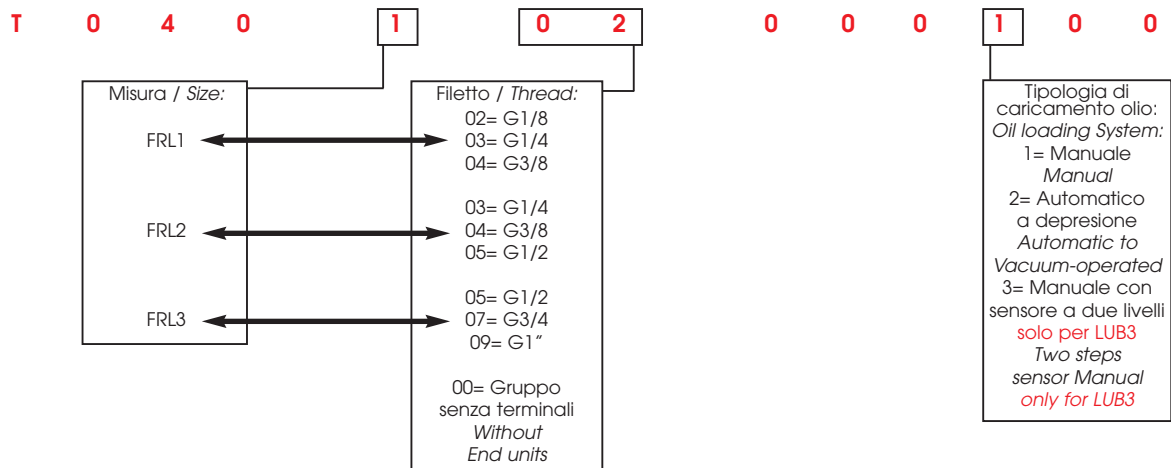
CODICE CODE	MISURA SIZE	FILETTO THREAD	PORTATA FLOW RATE	CARICO OLIO OIL LOAD
T040103000100	LUB 1	1/4	2600 NI/min	M
T040104000100	LUB 1	3/8	2600 NI/min	M
T040104000200	LUB 1	3/8	2600 NI/min	A
T040204000100	LUB 2	3/8	5600 NI/min	M
T040205000100	LUB 2	1/2	5600 NI/min	M
T040205000200	LUB 2	1/2	5600 NI/min	A
T040307000100	LUB 3	3/4	8200 NI/min	M
T040309000100	LUB 3	1"	8200 NI/min	M
T040309000200	LUB 3	1"	8200 NI/min	A
T040309000300	LUB 3	1"	8200 NI/min	M2L

 M: Manuale
Manual

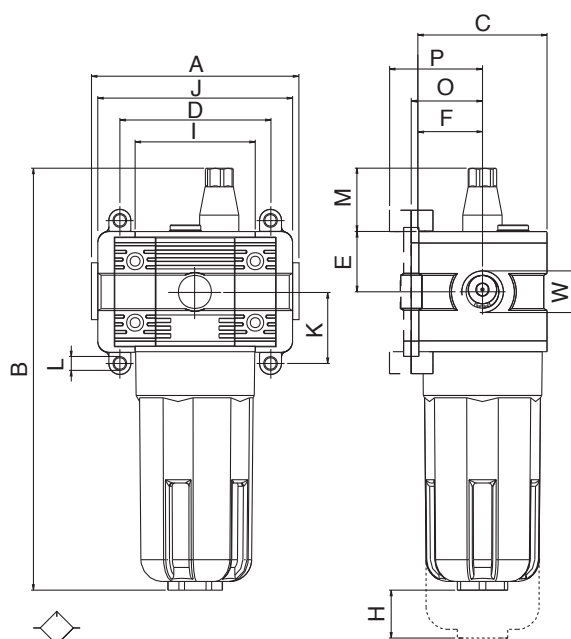
 M2L: Manuale con sensore a due livelli
Two steps sensor Manual

 A: Automatico a Depressione
Automatic to Vacuum-operated

Tabella dei codici di ordinazione - Article codes to be used for ordering

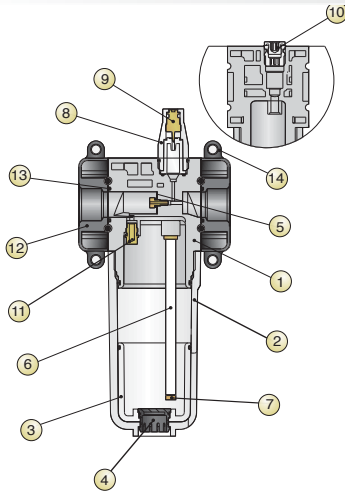


Dimensioni - Dimensions



	FRL 1	FRL 2	FRL 3
A	72	89	100
B	162	195	214
C	45	59	70
D	75.5	89	106
E	21	27.5	32.5
F	22.5	28.5	35
H	39	48	50
I	43	55	65
J	48.5	69	79
K	26	32.5	38
L	Ø X M4	Ø X M5	Ø X M6
M	29	29	29
O	26	32	38.5
P	32.5	38.5	45

Scheda Materiali - Specifications



- | | |
|--|---|
| 1 Corpo in tecnopolimero | 1 Technopolymeric Body |
| 2 Tazza in tecnopolimero | 2 Technopolymeric Bowl |
| 3 Bicchieri in tecnopolimero trasparente | 3 Transparent technopolymeric Glass |
| 4 Tappo in tecnopolimero | 4 Technopolymeric Plug |
| 5 Membrana dispositivo Venturi | 5 Membrane Venturi device |
| 6 Tubo aspirazione olio in Rilsan | 6 Rilsan Oil aspiration tube |
| 7 Filtrino | 7 Small filter |
| 8 Cupola visiva in tecnopolimero trasparente | 8 Transparent technopolymeric Visual dome |
| 9 Spillo regolazione portata olio in ottone | 9 Brass Oil regulating capacity pin |
| 10 Tappo caricamento olio in ottone | 10 Brass Oil loading plug |
| 11 Diffusore aria in ottone | 11 Brass Air diffuser |
| 12 Terminale in zama | 12 Zama End part |
| 13 O-Ring in NBR | 13 NBR O-Ring |
| 14 Elemento di fissaggio / distanziale | 14 Fixing with distance |

Dati tecnici - Technical data

ATTACCO FILETTATO / THREADED FASTENING

PORTATA A 6 BAR CON Δp 1 bar

6 bar FLOW RATE WITH Δp 1 bar

VITI DI FISSAGGIO / WALL CLAMPING SCREWS

CAPACITA' TAZZA / BOWL CAPACITY

FLUIDO / FLUID

PRESSIONE MAX / MAXIMUM PRESSURE

TEMPERATURA / TEMPERATURE

POSIZIONE DI MONTAGGIO / ASSEMBLING POSITION

OLII CONSIGLIATI / RECOMMENDED OILS

CARICAMENTO OLIO / OIL LOADING

FRL 1	FRL 2	FRL 3
1/8"-1/4"-3/8"	1/4"-3/8"-1/2"	1/2"-3/4"-1"
2600 NI/min	5600 NI/min	8200 NI/min
M4X14	M5X18	M6X20
22 cm ³	46 cm ³	89.5 cm ³

ARIA COMPRESSA / COMPRESSED AIR

15 bar

Min -10 / Max +50°C a/to 10 bar

VERTICALE / VERTICAL

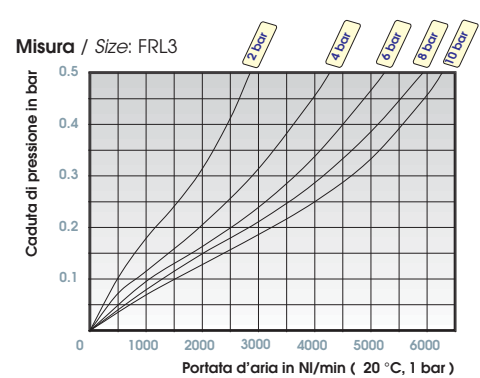
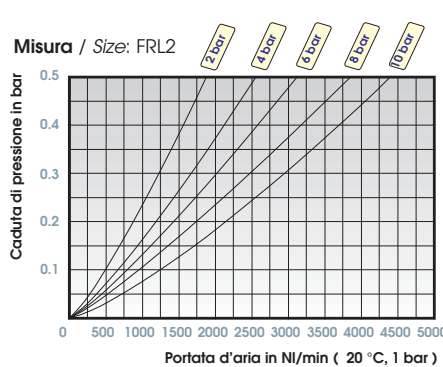
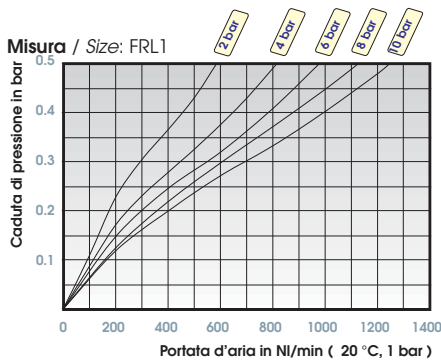
Classe ISO 22 a Norma ISO 3448

MANUALE - AUTOMATICO A DEPRESSIONE

MANUAL - AUTOMATIC VACUUM-OPERATED

MANUALE CON
SENSORE A DUE LIVELLI
TWO STEPS
SENSOR MANUAL

Caratteristiche di flusso - Flow Characteristics

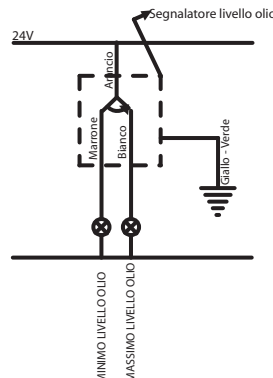
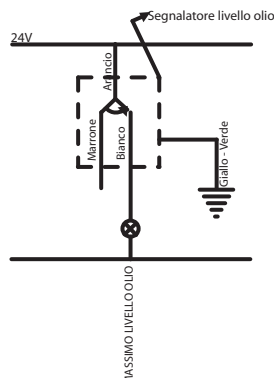
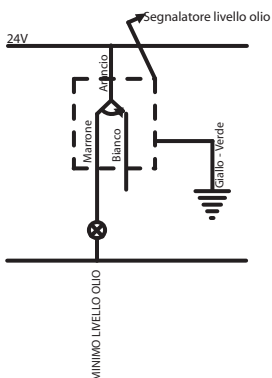


Schemi elettrici caricamento manuale olio a due livelli / Electrical data oil loading system Two steps sensor Manual

Segnale al livello minimo
Minimum Level

Segnale al livello massimo
Maximum Level

Segnale livello olio al minimo
e al massimo
Minimum and Maximum Level oil



LUNGHEZZA CAVO

CABLE LENGHT

CORRENTE / CURRENT

TENSIONE / VOLTAGE

POTENZIALE / CAPACITY

1500 mm

1500 mm

0.5A

<24V

10W

T050
Valvola Sezionatrice / Shot off Valve

CODICI DEI PRODOTTI STANDARD A MAGAZZINO - STANDARD PRODUCTS AVAILABLE IN STOCK



CODICE CODE	MISURA SIZE	FILETTO THREAD	PORTATA FLOW RATE	COMANDO DRIVE
T050103000010	V3V 1	1/4	1850 NI/min	M
T050104000010	V3V 1	3/8	1850 NI/min	M
T050104000020	V3V 1	3/8	1850 NI/min	EP
T050104000030	V3V 1	3/8	1850 NI/min	P
T050204000010	V3V 2	3/8	3000 NI/min	M
T050205000010	V3V 2	1/2	3000 NI/min	M
T050205000020	V3V 2	1/2	3000 NI/min	EP
T050205000030	V3V 2	1/2	3000 NI/min	P
T050307000010	V3V 3	3/4	5200 NI/min	M
T050309000010	V3V 3	1"	5200 NI/min	M
T050309000020	V3V 3	1"	5200 NI/min	EP
T050309000030	V3V 3	1"	5200 NI/min	P

M: Manuale / Manual

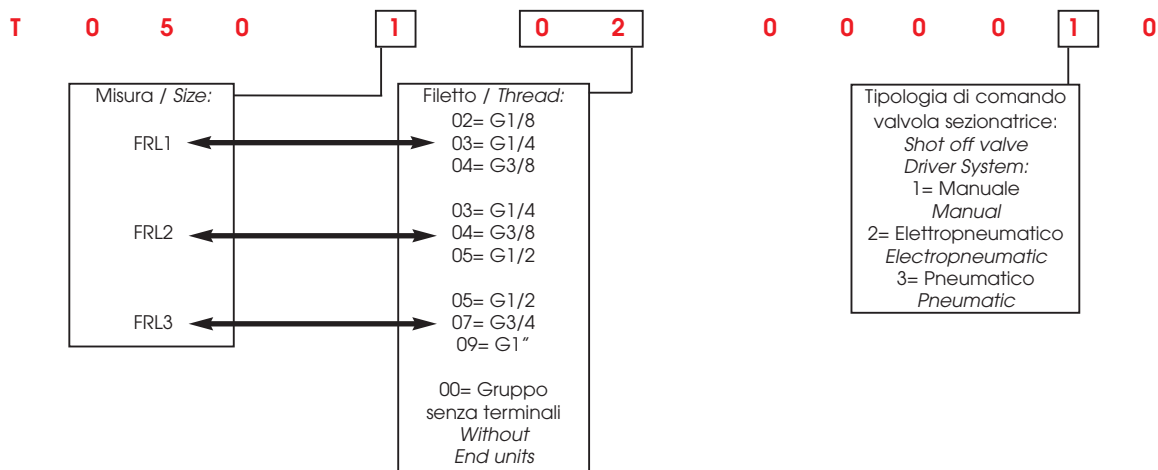
P: Pneumatico / Pneumatic

Lucchetto in dotazione / Padlock included in the packing *EP: Elettropneumatico / Electropneumatic

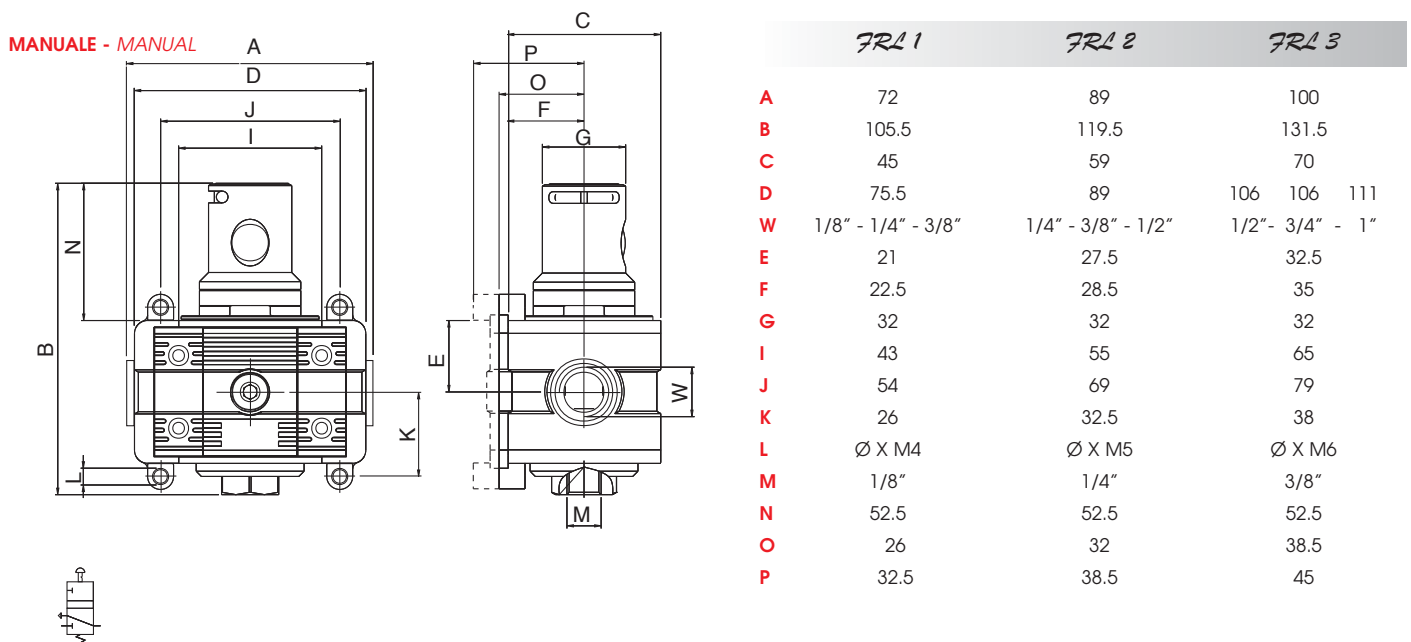
*NB: STANDARD SENZA SOLENOIDE VEDI PAG. 14.38 - STANDARD WITHOUT SOLENOID SEE PAG. 14.38

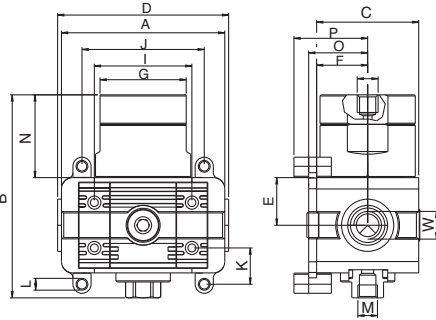
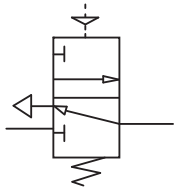
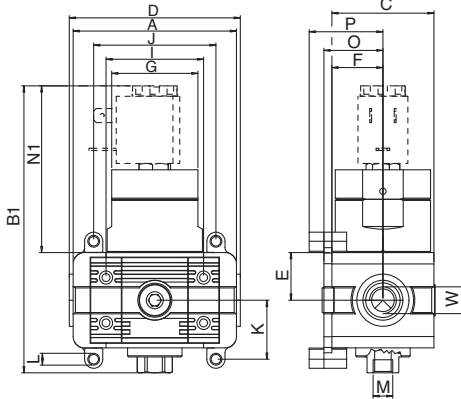
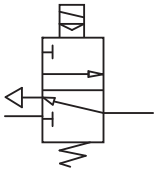
NB: La valvola sezionatrice elettropneumatica non può essere utilizzato in atmosfera potenzialmente esplosiva secondo la Direttiva ATEX.
NB: According to the Directive ATEX Shot off valves cannot be used in potentially explosive environment.

Tabella dei codici di ordinazione - Article codes to be used for ordering

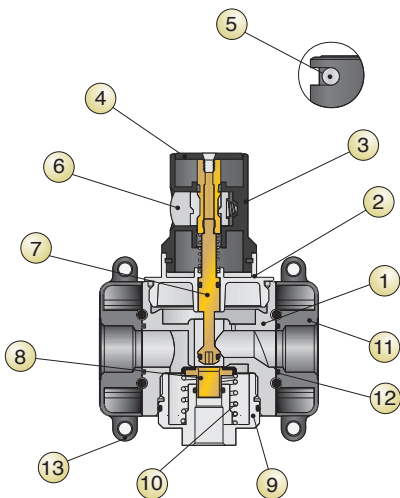


Dimensioni - Dimensions



Dimensioni - Dimensions
PNEUMATICO - PNEUMATIC

**ELETTROPNEUMATICO
ELECTROPNEUMATIC**


	<i>FRL 1</i>	<i>FRL 2</i>	<i>FRL 3</i>
A	72	89	100
B	89.5	100.15	108
B1	126.5	137.15	144.9
C	45	59	70
D	75.4	89	106 - 106 - 111
W	1/8" - 1/4" - 3/8"	1/4" - 3/8" - 1/2"	1/2" - 3/4" - 1"
E	21	27.5	32.5
F	22.5	29.5	35
G	38	38	38
I	43	55	65
J	54	69	79
K	16	32.5	38
L	Ø X M4	Ø X M5	Ø X M6
M	1/8"	1/4"	3/8"
N	36.5	32.7	29
N1	73.5	69.6	65.9
O	26	32	38.5
P	32.5	38.5	45
Q	1/8"	1/8"	1/8"

Scheda Materiali - Specifications


- 1 Corpo in tecnopolimero
- 2 Tappo superiore in ottone
- 3 Manopola in tecnopolimero
- 4 Pulsante per l'apertura del circuito
- 5 Asola di inserimento lucchetto di sicurezza
- 6 Pulsante per la chiusura del circuito
- 7 Stelo in ottone
- 8 Otturatore con guarnizione vulcanizzata in NBR
- 9 Tappo inferiore in ottone
- 10 Molla premiottratore in acciaio inox
- 11 Terminale in zama
- 12 O-Ring in NBR
- 13 Elemento di fissaggio / distanziale

- 1 Technopolymeric Body
- 2 Brass Upper plug
- 3 Technopolymeric Knob
- 4 Push button to open the circuit
- 5 Slotted hole to insert the security lock
- 6 Push button to close the circuit
- 7 Stem made in Brass
- 8 NBR Shutter with vulcanized seal
- 9 Brass Lower plug
- 10 Stainless steel Push - shutter spring
- 11 Zama End part
- 12 NBR O-Ring
- 13 Fixing with distance

Dati tecnici - Technical data
ATTACCO FILETTATO / THREADED FASTENING

PORTATA A 6 BAR CON Δp 1 bar

6 bar FLOW RATE WITH Δp 1 bar

VITI DI FISSAGGIO / WALL CLAMPING SCREWS
FLUIDO / FLUID
PRESSIONE MAX / MAXIMUM PRESSURE
TEMPERATURA / TEMPERATURE
POSIZIONE DI MONTAGGIO / ASSEMBLING POSITION
TIPO DI COMANDO / DRIVE SYSTEM
SOLENOIDE / SOLENOID

<i>FRL 1</i>	<i>FRL 2</i>	<i>FRL 3</i>
1/8"-1/4"-3/8"	1/4"-3/8"-1/2"	1/2"-3/4"-1"
1850 NI/min	3000 NI/min	5200 NI/min
M4X14	M5X18	M6X20

ARIA COMPRESSA / COMPRESSED AIR

15 bar

Min -10 / Max +50°C a/to 10 bar

VERTICALE / VERTICAL
MANUALE / MANUAL
PNEUMATICO / PNEUMATIC
ELETTROPNEUMATICO - ELECTROPNEUMATIC

24V DC 3W - 220V AC 5VA

T060

Avviatore progressivo con scarico rapido

Soft start valve with quick exhaust



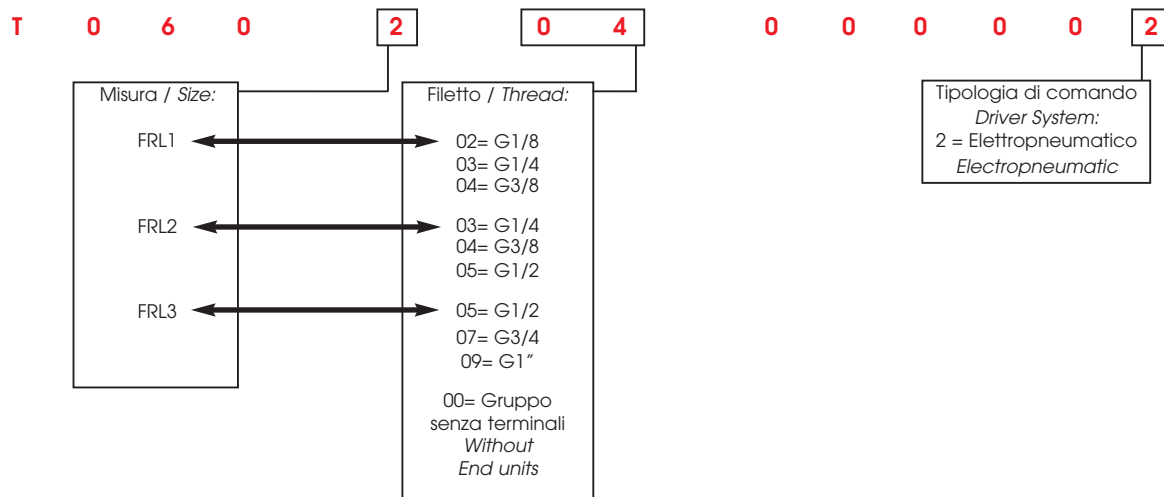
CODICI DEI PRODOTTI STANDARD A MAGAZZINO - STANDARD PRODUCTS AVAILABLE IN STOCK

CODICE CODE	MISURA SIZE	FILETTO THREAD	COMANDO DRIVE
T060104000002	APE 1	3/8	EP
T060204000002	APE 2	3/8	EP
T060205000002	APE 2	1/2	EP
T060307000002	APE 3	3/4	EP
T060309000002	APE 3	1"	EP

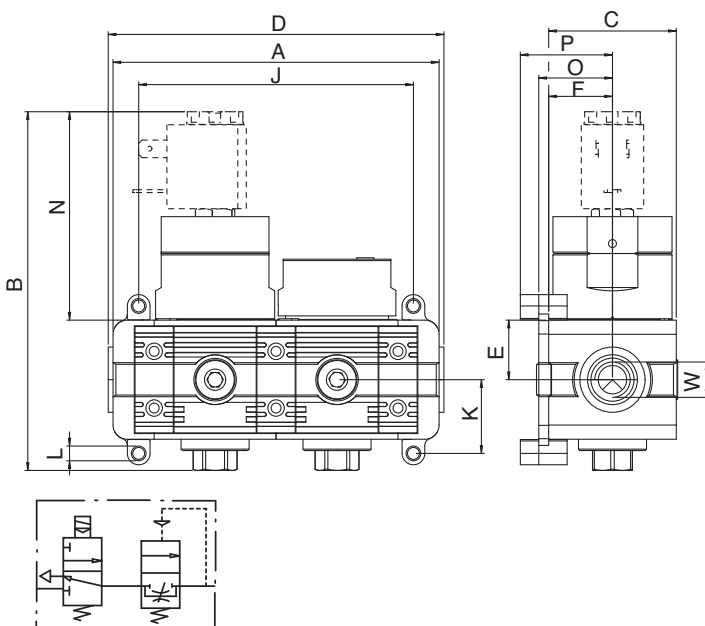
EP: Elettropneumatico - Electropneumatic

NB: STANDARD SENZA SOLENOIDE VEDI PAG. 14.38 - STANDARD WITHOUT SOLENOID SEE PAG. 14.38
NB: L'avviatore progressivo non può essere utilizzato in atmosfera potenzialmente esplosiva secondo la Direttiva ATEX.
NB: According to the Directive ATEX soft start valves cannot be used in potentially explosive environment.

Tabella dei codici di ordinazione - Article codes to be used for ordering

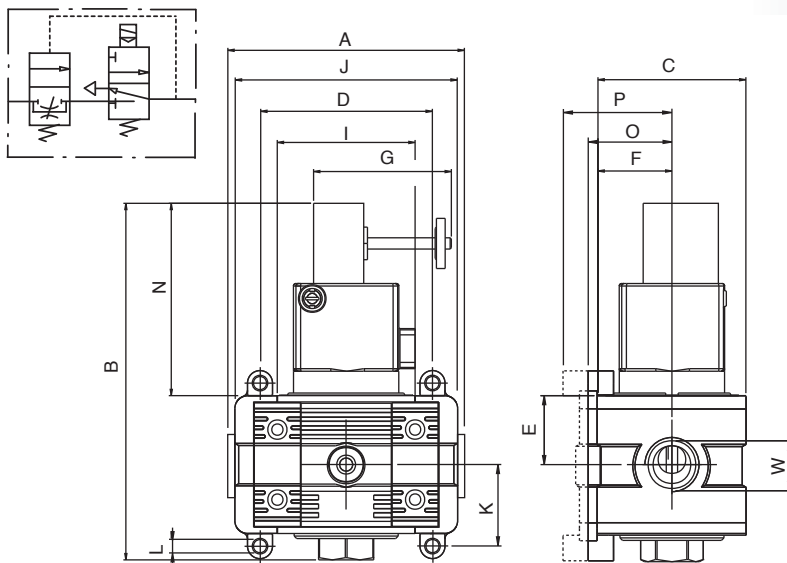


Dimensioni - Dimensions



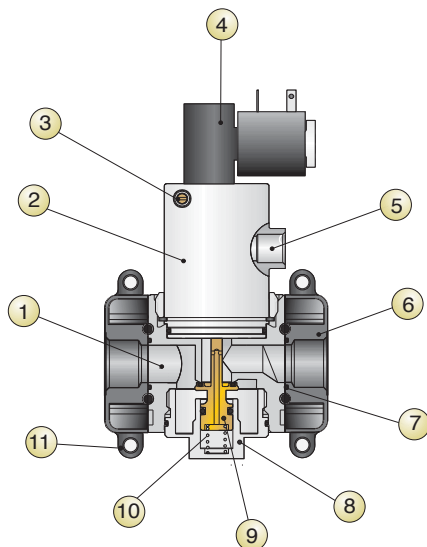
	FRL 1
A	115
B	126.5
C	45
D	118.4
W	1/8 - 1/4 - 3/8
E	21
F	22.5
J	97
K	26
L	ØxM5
N	73.5
P	32.5
O	26

Dimensioni - Dimensions



	FRL 2	FRL 3
A	104	115
B	142	131.5
C	59	70
D	89	106 106 111
E	1/4 - 3/8 - 1/2	1/2 - 3/4 - 1
F	27.5	32.5
G	28.5	35
H	55.5	55.5
I	55	65
J	97	109
K	32.5	38
L	ØxM5	ØxM5
M	76.5	76.5
N	32	38.5
O	38.5	45
P		

Scheda Materiali - Specifications



- 1 Corpo in tecnopolimero
- 2 Gruppo di comando in ottone
- 3 Vite di regolazione del flusso in ottone
- 4 Elettropilota
- 5 Uscita dello scarico rapido
- 6 Terminale in zama
- 7 O-Ring in NBR
- 8 Tappo inferiore in ottone
- 9 Otturatore in ottone con O-Ring integrata
- 10 Molla premiotizzatore in acciaio inox
- 11 Elemento di fissaggio / distanziale

- 1 Technopolymeric Body
- 2 Brass Impulse group
- 3 Brass Adjusting screw
- 4 Electronic pilot
- 5 Exit of the quick exhaust
- 6 Zamac End part
- 7 NBR O-ring
- 8 Brass Lower plug
- 9 Brass Shutter with integrated O-ring
- 10 Stainless steel Shutter spring
- 11 Fixing with distance

Dati tecnici - Technical data

ATTACCO FILETTATO / THREADED FASTENING

FRL 1	FRL 2	FRL 3
1/4"-3/8"-1/2"	1/4"-3/8"-1/2"	1/2"-3/4"-1"
M5X18	M5X18	M6X20
4-10 bar	4-10 bar	3-10 bar

VITI DI FISSAGGIO / WALL CLAMPING SCREWS

PRESSIONE MAX D'INGRESSO / MAXIMUM INLET PRESSURE

FLUIDO / FLUID

ATTACCO FILETTATO USCITA SCARICO RAPIDO / FASTENING QUICK EXHAUST

TEMPERATURA / TEMPERATURE

POSIZIONE DI MONTAGGIO / ASSEMBLING POSITION

POSIZIONE IN LINEA / LINE POSITION

TIPO DI COMANDO / DRIVE SYSTEM

SOLENOIDE / SOLENOID

ARIA COMPRESSA / COMPRESSED AIR

Min -10 / Max +50°C a/to 10 bar

VERTICALE / VERTICAL

IN CODA AI COMPONENTI FRL

END OF ALL FRL COMPONENTS

ELETTROPNEUMATICO / ELECTROPNEUMATIC

24V DC 3W - 220V AC 5VA


FR + L

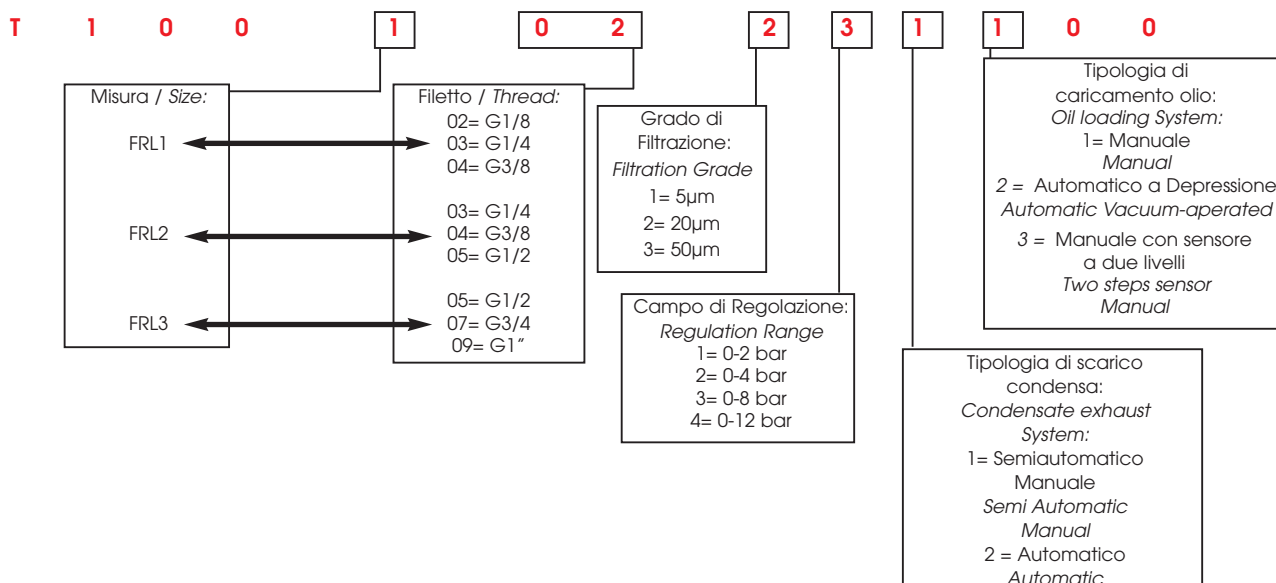
 CODICI DEI PRODOTTI STANDARD A MAGAZZINO
 STANDARD PRODUCTS AVAILABLE IN STOCK

CODICE CODE	MISURA SIZE	FILETTO THREAD	FILTRAZIONE FILTRATION	REGOLAZIONE REGULATION	PORTATA FLOW RATE	SCARICO EXHAUST
T100103231100	FR+L1	1/4	20 µm	0 - 8 bar	1100 NI/min	S/M
T100104231100	FR+L1	3/8	20 µm	0 - 8 bar	1100 NI/min	S/M
T100204231100	FR+L2	3/8	20 µm	0 - 8 bar	2500 NI/min	S/M
T100205231100	FR+L2	1/2	20 µm	0 - 8 bar	2500 NI/min	S/M
T100205232100	FR+L2	1/2	20 µm	0 - 8 bar	2500 NI/min	A
T100307231100	FR+L3	3/4	20 µm	0 - 8 bar	4300 NI/min	S/M
T100309231100	FR+L3	1"	20 µm	0 - 8 bar	4300 NI/min	S/M
T100309232100	FR+L3	1"	20 µm	0 - 8 bar	4300 NI/min	A

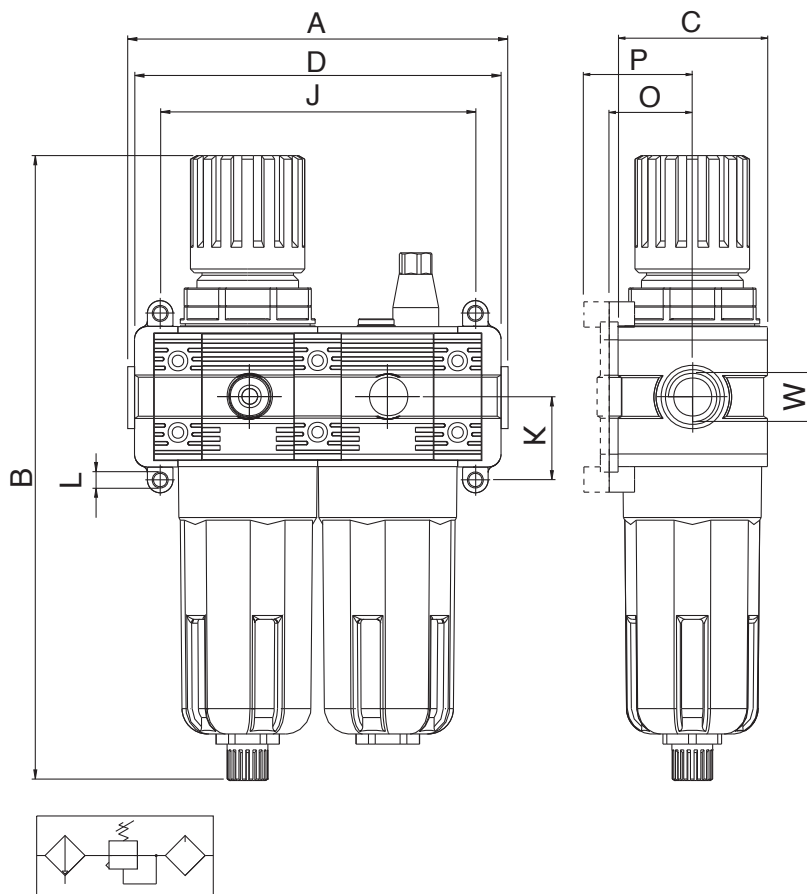
 S/M: Semiautomatico/ Manuale
 Semi Automatic / Manual

A: Automatico / Automatic

Tabella dei codici di ordinazione - Article codes to be used for ordering



Dati tecnici - Technical data	FRL 1	FRL 2	FRL 3
ATTACCO FILETTATO / THREADED FASTENING	1/8"-1/4"-3/8"	1/4" -3/8"-1/2"	1/2"-3/4"-1"
PORTATA A 6 BAR CON Δp 1 bar 6 bar FLOW RATE WITH Δp 1 bar	1100 NI/min	2500 NI/min	4300 NI/min
VITI DI FISSAGGIO / WALL CLAMPING SCREWS	M4X14	M5X18	M6X20
CAPACITA' TAZZA / BOWL CAPACITY	22 cm ³	46 cm ³	89.5 cm ³
CAMPO DI REGOLAZIONE / REGULATION RANGE	0 ÷ 2 bar	0 ÷ 4 bar 0 ÷ 8 bar Standard	0 ÷ 12 bar
GRADO DI FILTRAZIONE / FILTRATION GRADE	5µm	20µm Standard	50µm
FLUIDO / FLUID		ARIA COMPRESSA / COMPRESSED AIR	
PRESSIONE MAX / MAXIMUM PRESSURE		15 bar	
TEMPERATURA / TEMPERATURE		Min -10 / Max +50°C a/to 10 bar	
ATTACCO MANOMETRO / MANOMETER FASTENING		G 1/8"	
SCARICO CONDENSA / CONDENSATE EXHAUST		SEMIAUTOMATICO - MANUALE / SEMI AUTOMATIC - MANUAL AUTOMATICO / AUTOMATIC	



Dimensioni - Dimensions

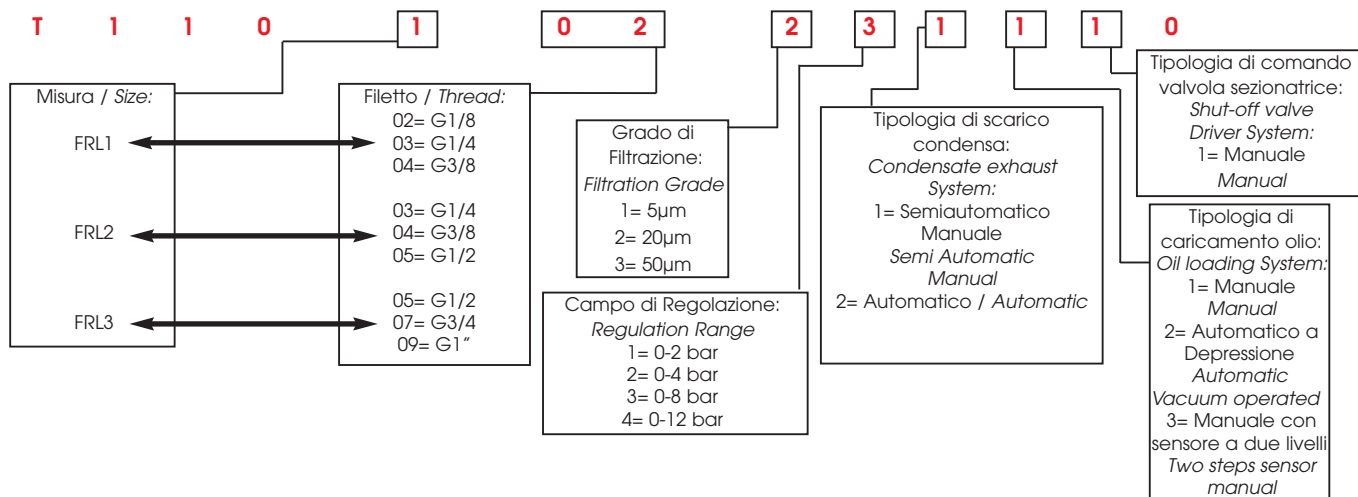
	FRL 1	FRL 2	FRL 3
A	115	144	165
B	198	244.5	273
C	45	59	70
D	119	144	171 171 176
W	1/8" - 1/4" - 3/8"	1/4" - 3/8" - 1/2"	1/2" - 3/4" - 1"
J	124.5	152	174
K	17.25	22	27
L	Ø X M4	Ø X M5	Ø X M6
O	26	32	38.5
P	32.5	38.5	45

T110
V + FR + L

V + FR + L
CODICI DEI PRODOTTI STANDARD A MAGAZZINO
 STANDARD PRODUCTS AVAILABLE IN STOCK

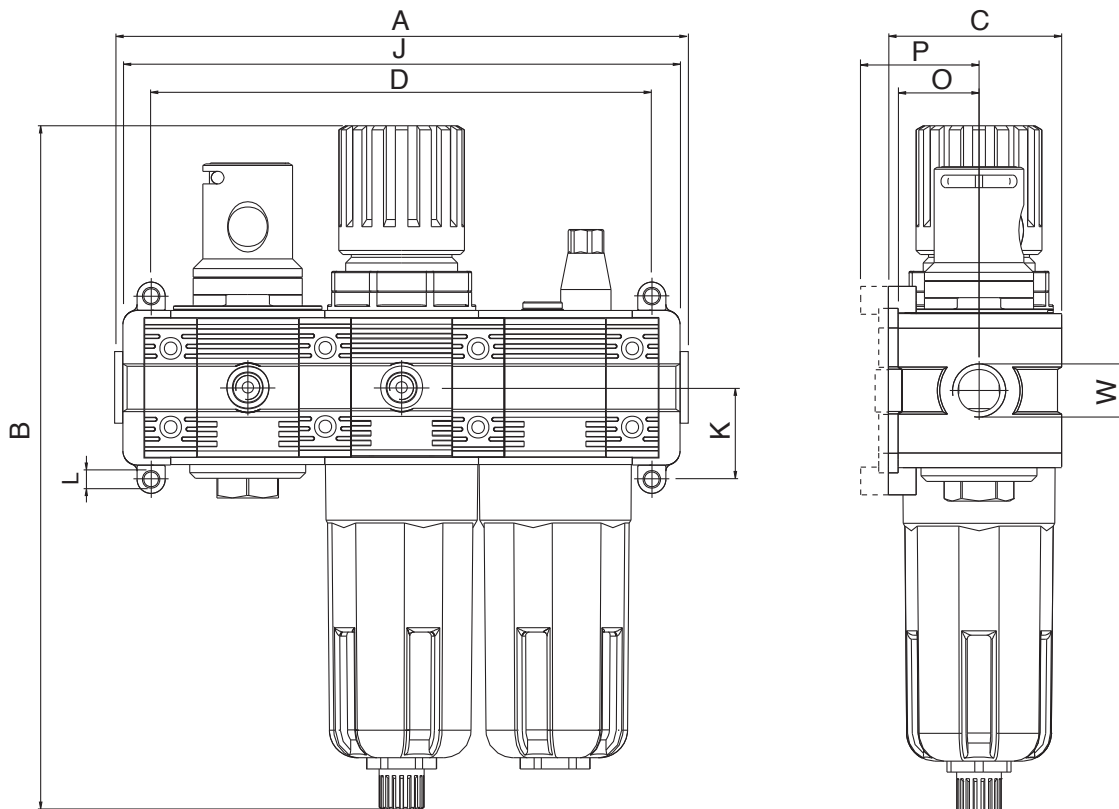
CODICE CODE	MISURA SIZE	FILETTO THREAD	FILTRAZIONE FILTRATION	REGOLAZIONE REGULATION	PORTATA FLOW RATE
T110103231110	V+FR+L 1	1/4	20 µm	0 - 8 bar	800 NI/min
T110104231110	V+FR+L 1	3/8	20 µm	0 - 8 bar	800 NI/min
T110204231110	V+FR+L 2	3/8	20 µm	0 - 8 bar	2100 NI/min
T110205231110	V+FR+L 2	1/2	20 µm	0 - 8 bar	2100 NI/min
T110307231110	V+FR+L 3	3/4	20 µm	0 - 8 bar	3500 NI/min
T110309231110	V+FR+L 3	1"	20 µm	0 - 8 bar	3500 NI/min

Tabella dei codici di ordinazione - Article codes to be used for ordering



Dati tecnici - Technical data

	FRL 1	FRL 2	FRL 3
ATTACCO FILETTATO / <i>THREADED FASTENING</i>	1/8"-1/4"-3/8"	1/4" -3/8"-1/2"	1/2"-3/4"-1"
PORTATA A 6 BAR CON Δp 1 bar <i>6 bar FLOW RATE WITH Δp 1 bar</i>	800 NI/min	2100 NI/min	3500 NI/min
VITI DI FISSAGGIO / <i>WALL CLAMPING SCREWS</i>	M4X14	M5X18	M6X20
CAPACITA' TAZZA / <i>BOWL CAPACITY</i>	22 cm ³	46 cm ³	89,5 cm ³
CAMPO DI REGOLAZIONE / <i>REGULATION RANGE</i>	0 ÷ 2 bar	0 ÷ 4 bar 0 ÷ 8 bar Standard	0 ÷ 12 bar
GRADO DI FILTRAZIONE / <i>FILTRATION GRADE</i>	5µm	20µm Standard	50µm
FLUIDO / <i>FLUID</i>		ARIA COMPRESSA / <i>COMPRESSED AIR</i>	
PRESSIONE MAX / <i>MAXIMUM PRESSURE</i>		15 bar	
TEMPERATURA / <i>TEMPERATURE</i>		Min -10 / Max +50°C a/to 10 bar	
ATTACCO MANOMETRO / <i>MANOMETER FASTENING</i>		G 1/8"	
SCARICO CONDENSA / <i>CONDENSATE EXHAUST</i>		SEMIAUTOMATICO - MANUALE / <i>SEMI AUTOMATIC - MANUAL</i> AUTOMATICO / <i>AUTOMATIC</i>	


Dimensioni - Dimensions

	FRL 1	FRL 2	FRL 3
A	115	144	165
B	198	244.5	273
C	45	59	70
D	118.5	199	236 236 241
W	1/8" - 1/4" - 3/8"	1/4" - 3/8" - 1/2"	1/2" - 3/4" - 1"
J	97	124	144
K	26	32.5	38
L	Ø X M4	Ø X M5	Ø X M6
O	26	32	38.5
P	32.5	38.5	45

T200

F + R + L

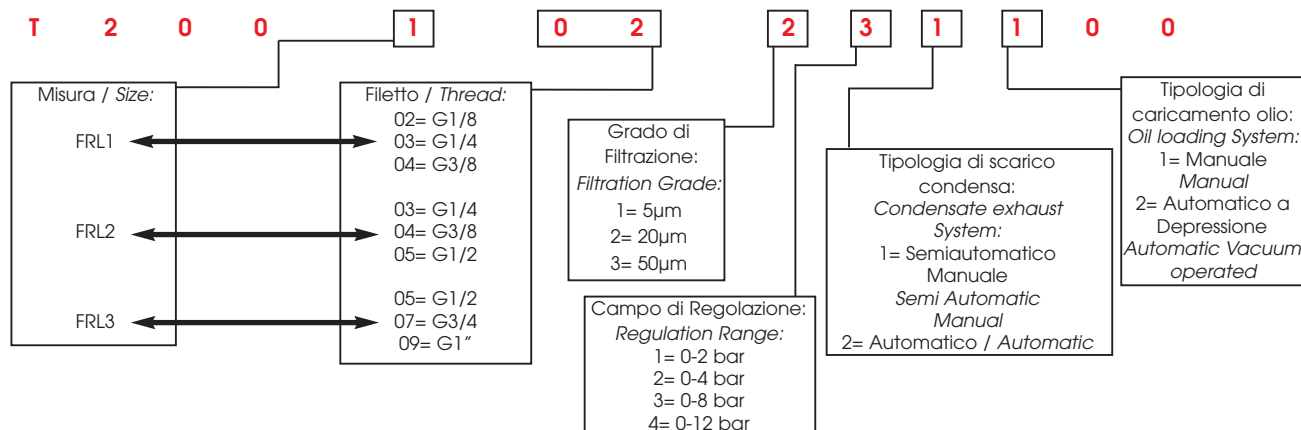


F + R + L

 CODICI DEI PRODOTTI STANDARD A MAGAZZINO
 STANDARD PRODUCTS AVAILABLE IN STOCK

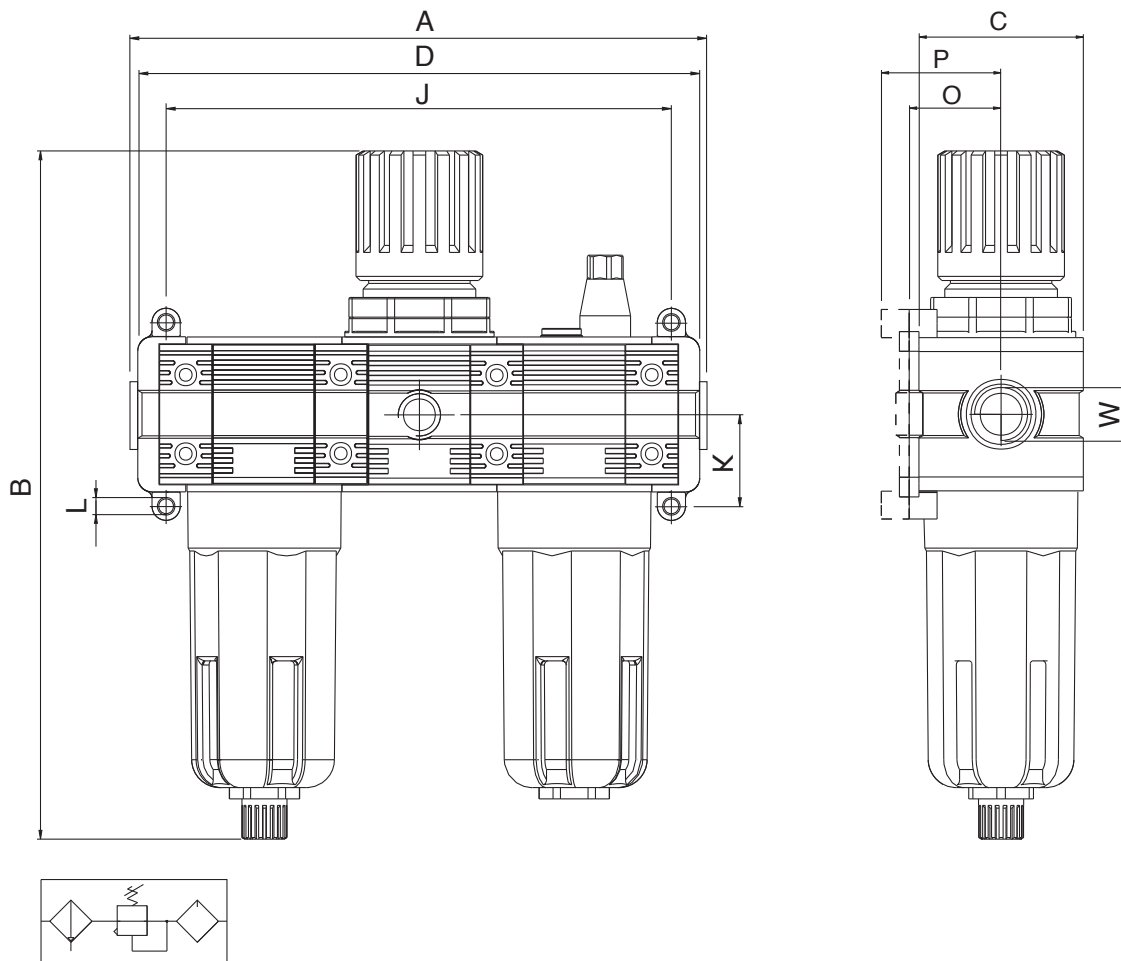
CODICE CODE	MISURA SIZE	FILETTO THREAD	FILTRAZIONE FILTRATION	REGOLAZIONE REGULATION	PORTATA FLOW RATE
T200103231100	F+R+L 1	1/4	20 µm	0 - 8 bar	1000 NI/min
T200104231100	F+R+L 1	3/8	20 µm	0 - 8 bar	1000 NI/min
T200204231100	F+R+L 2	3/8	20 µm	0 - 8 bar	2400 NI/min
T200205231100	F+R+L 2	1/2	20 µm	0 - 8 bar	2400 NI/min
T200307231100	F+R+L 3	3/4	20 µm	0 - 8 bar	4250 NI/min
T200309231100	F+R+L 3	1"	20 µm	0 - 8 bar	4250 NI/min

Tabella dei codici di ordinazione - Article codes to be used for ordering



Dati tecnici - Technical data

	FRL 1	FRL 2	FRL 3
ATTACCO FILETTATO / THREADED FASTENING	1/8"-1/4"-3/8"	1/4"-3/8"-1/2"	1/2"-3/4"-1"
PORTATA A 6 BAR CON Δp 1 bar 6 bar FLOW RATE WITH Δp 1 bar	1000 NI/min	2400 NI/min	4250 NI/min
VITI DI FISSAGGIO / WALL CLAMPING SCREWS	M4X14	M5X18	M6X20
CAPACITA' TAZZA / BOWL CAPACITY	22 cm ³	46 cm ³	89,5 cm ³
CAMPO DI REGOLAZIONE / REGULATION RANGE	0 ÷ 2 bar	0 ÷ 4 bar 0 ÷ 8 bar Standard	0 ÷ 12 bar
GRADO DI FILTRAZIONE / FILTRATION GRADE	5µm	20µm Standard	50µm
FLUIDO / FLUID		ARIA COMPRESSA / COMPRESSED AIR	
PRESSIONE MAX / MAXIMUM PRESSURE		15 bar	
TEMPERATURA / TEMPERATURE		Min -10 / Max +50°C a/to 10 bar	
ATTACCO MANOMETRO / MANOMETER FASTENING		G 1/8"	
SCARICO CONDENSA / CONDENSATE EXHAUST		SEMIAUTOMATICO - MANUALE / SEMI AUTOMATIC - MANUAL AUTOMATICO / AUTOMATIC	



Dimensioni - Dimensions

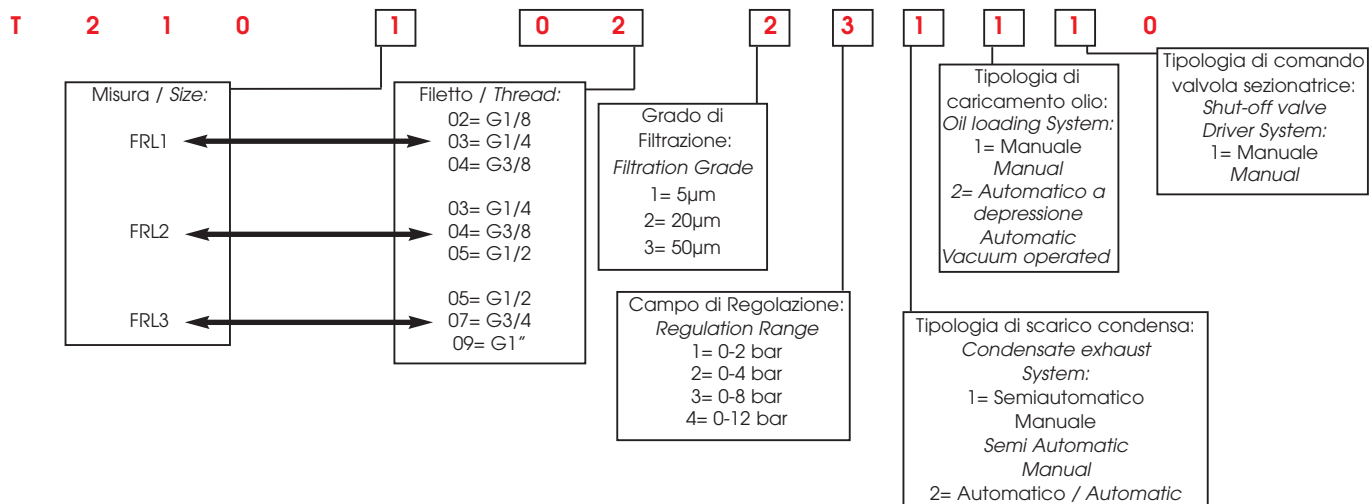
	FRL 1	FRL 2	FRL 3
A	158	199	230
B	198	244.5	273
C	45	59	70
D	161.5	199	236 236 241
W	1/8" - 1/4" - 3/8"	1/4" - 3/8" - 1/2"	1/2" - 3/4" - 1"
J	140	179	209
K	26	32.5	38
L	Ø X M4	Ø X M5	Ø X M6
O	26	32	38.5
P	32.5	38.5	45

T210
V + F + R + L

V + F + R + L
CODICI DEI PRODOTTI STANDARD A MAGAZZINO
 STANDARD PRODUCTS AVAILABLE IN STOCK

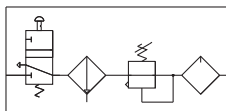
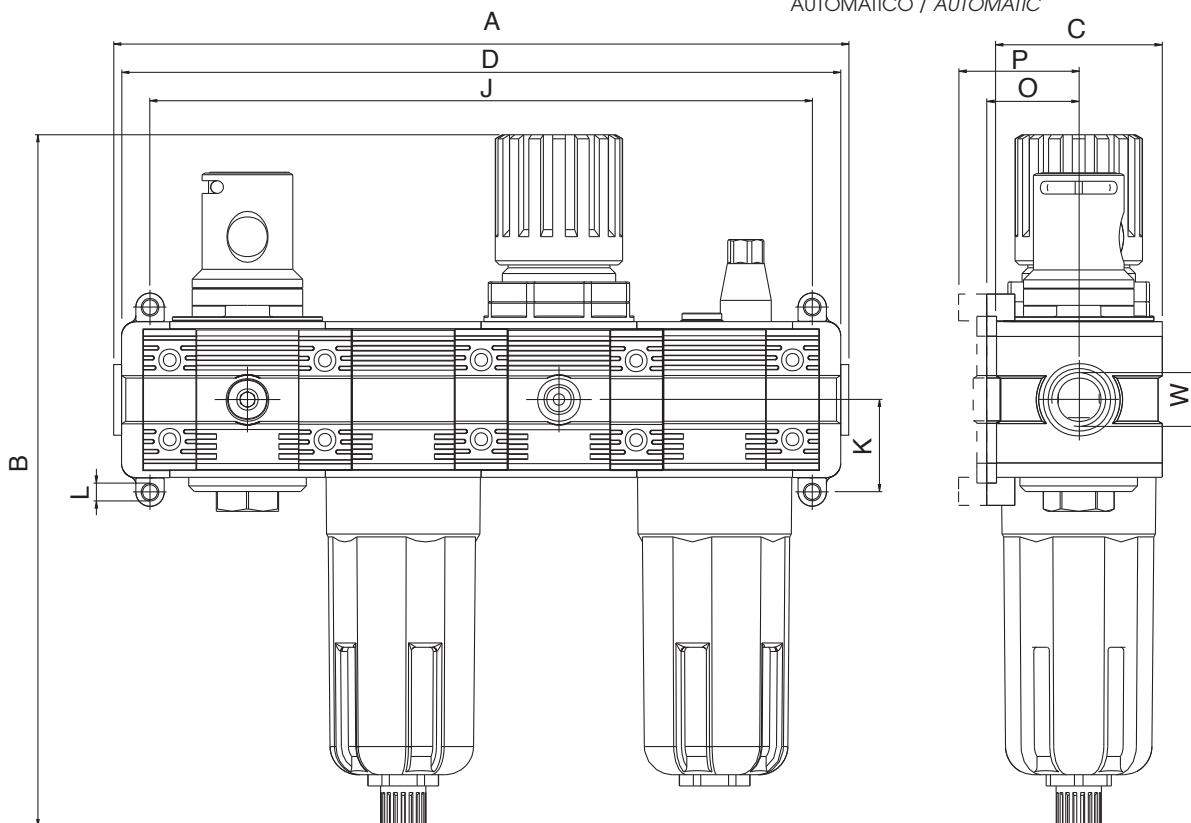
CODICE CODE	MISURA SIZE	FILETTO THREAD	FILTRAZIONE FILTRATION	REGOLAZIONE REGULATION	PORTATA FLOW RATE
T210103231110	V+F+R+L 1	1/4	20 µm	0 - 8 bar	1000 NI/min
T210104231110	V+F+R+L 1	3/8	20 µm	0 - 8 bar	1000 NI/min
T210204231110	V+F+R+L 2	3/8	20 µm	0 - 8 bar	2200 NI/min
T210205231110	V+F+R+L 2	1/2	20 µm	0 - 8 bar	2200 NI/min
T210307231110	V+F+R+L 3	3/4	20 µm	0 - 8 bar	3900 NI/min
T210309231110	V+F+R+L 3	1"	20 µm	0 - 8 bar	3900 NI/min

Tabella dei codici di ordinazione - Article codes to be used for ordering



Dati tecnici - Technical data

	<i>FRL 1</i>	<i>FRL 2</i>	<i>FRL 3</i>
ATTACCO FILETTATO / <i>THREADED FASTENING</i>	1/8"-1/4"-3/8"	1/4" -3/8"-1/2"	1/2"-3/4"-1"
PORTATA A 6 BAR CON Δp 1 bar <i>6 bar FLOW RATE WITH Δp 1 bar</i>	1000 NI/min	2200 NI/min	3900 NI/min
VITI DI FISSAGGIO / <i>WALL CLAMPING SCREWS</i>	M4X14	M5X18	M6X20
CAPACITA' TAZZA / <i>BOWL CAPACITY</i>	22 cm ³	46 cm ³	89,5 cm ³
CAMPO DI REGOLAZIONE / <i>REGULATION RANGE</i>	0 ÷ 2 bar	0 ÷ 4 bar 0 ÷ 8 bar Standard	0 ÷ 12 bar
GRADO DI FILTRAZIONE / <i>FILTRATION GRADE</i>	5µm	20µm Standard	50µm
FLUIDO / <i>FLUID</i>		ARIA COMPRESSA / <i>COMPRESSED AIR</i>	
PRESSIONE MAX / <i>MAXIMUM PRESSURE</i>		15 bar	
TEMPERATURA / <i>TEMPERATURE</i>		Min -10 / Max +50°C a/to 10 bar	
ATTACCO MANOMETRO / <i>MANOMETER FASTENING</i>		G 1/8"	
SCARICO CONDENSA / <i>CONDENSATE EXHAUST</i>		MANUALE - SEMIAUTOMATICO / <i>MANUAL SEMI AUTOMATIC</i> AUTOMATICO / <i>AUTOMATIC</i>	


Dimensioni - Dimensions

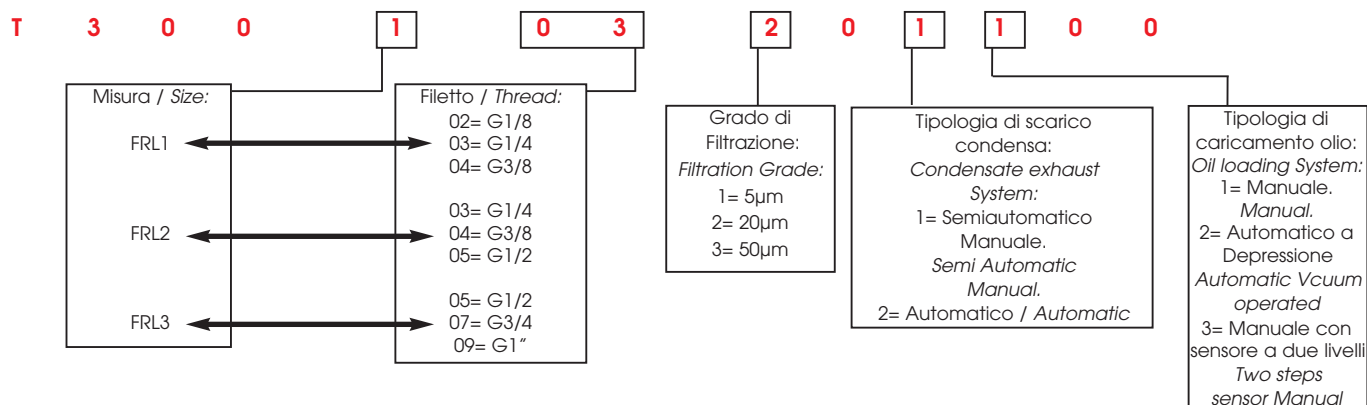
	<i>FRL 1</i>	<i>FRL 2</i>	<i>FRL 3</i>
A	201	254	295
B	198	244.5	273
C	45	59	70
D	204.5	254	301 301 306
W	1/8" - 1/4" - 3/8"	1/4" - 3/8" - 1/2"	1/2" - 3/4" - 1"
J	183	234	274
K	26	32.5	38
L	Ø X M4	Ø X M5	Ø X M6
O	26	32	38.5
P	32.5	38.5	45

T300
F + L

F + L
CODICI DEI PRODOTTI STANDARD A MAGAZZINO
 STANDARD PRODUCTS AVAILABLE IN STOCK

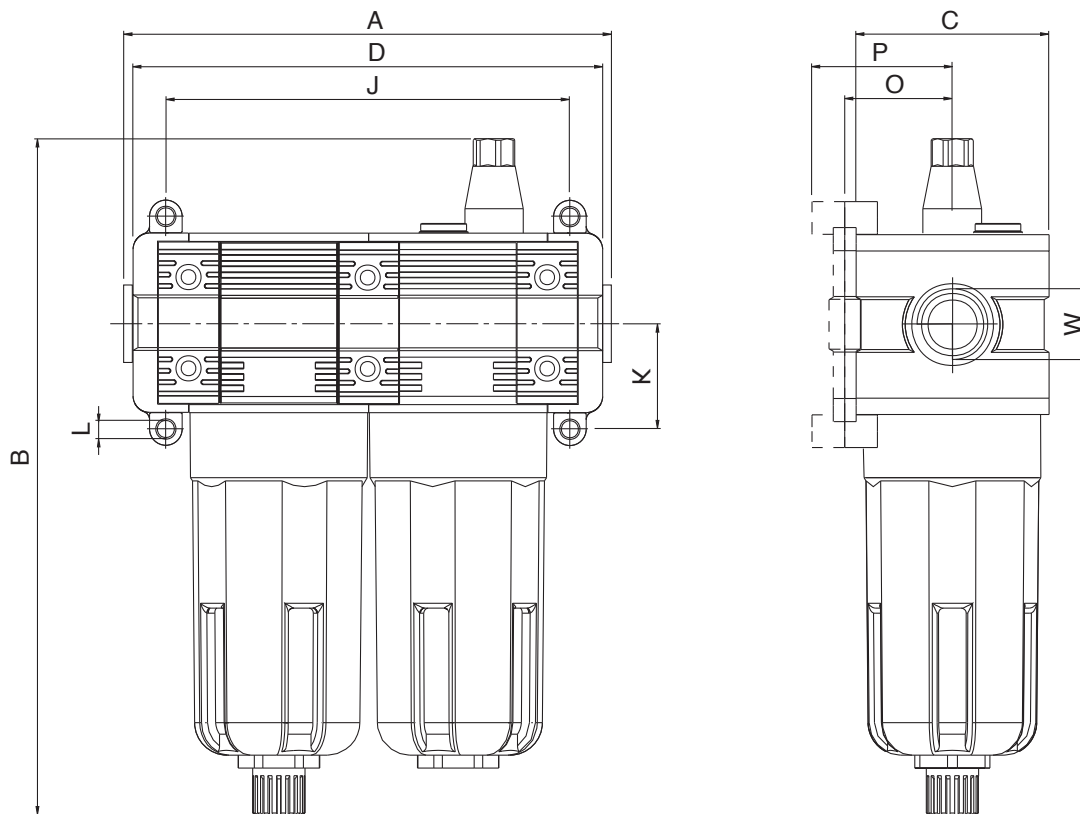
CODICE CODE	MISURA SIZE	FILETTO THREAD	FILTRAZIONE FILTRATION	PORTATA FLOW RATE
T300103201100	F+L 1	1/4	20 µm	1350 NI/min
T300104201100	F+L 1	3/8	20 µm	1350 NI/min
T300204201100	F+L 2	3/8	20 µm	3200 NI/min
T300205201100	F+L 2	1/2	20 µm	3200 NI/min
T300307201100	F+L 3	3/4	20 µm	5000 NI/min
T300309201100	F+L 3	1"	20 µm	5000 NI/min

Tabella dei codici di ordinazione - Article codes to be used for ordering



Dati tecnici - Technical data

	<i>FRL 1</i>	<i>FRL 2</i>	<i>FRL 3</i>
ATTACCO FILETTATO / <i>THREADED FASTENING</i>	1/8"-1/4"-3/8"	1/4" -3/8"-1/2"	1/2"-3/4"-1"
PORTATA A 6 BAR CON Δp A 1 bar <i>6 bar FLOW RATE WITH Δp AT 1 bar</i>	1350 NI/min	3200 NI/min	5000 NI/min
VITI DI FISSAGGIO / <i>WALL CLAMPING SCREWS</i>	M4X14	M5X18	M6X20
CAPACITA' TAZZA / <i>BOWL CAPACITY</i>	22 cm ³	46 cm ³	89.5 cm ³
GRADO DI FILTRAZIONE / <i>FILTRATION GRADE</i>	5 μ m	20 μ m Standard	50 μ m
FLUIDO / <i>FLUID</i>	ARIA COMPRESSA / <i>COMPRESSED AIR</i>		
PRESSIONE MAX / <i>MAXIMUM PRESSURE</i>	15 bar		
TEMPERATURA / <i>TEMPERATURE</i>	Min -10 / Max +50°C a/to 10 bar		
SCARICO CONDENSA / <i>CONDENSATE EXHAUST</i>	MANUALE - SEMIAUTOMATICO / <i>MANUAL SEMI AUTOMATIC</i> AUTOMATICO / <i>AUTOMATIC</i>		


Dimensioni - Dimensions

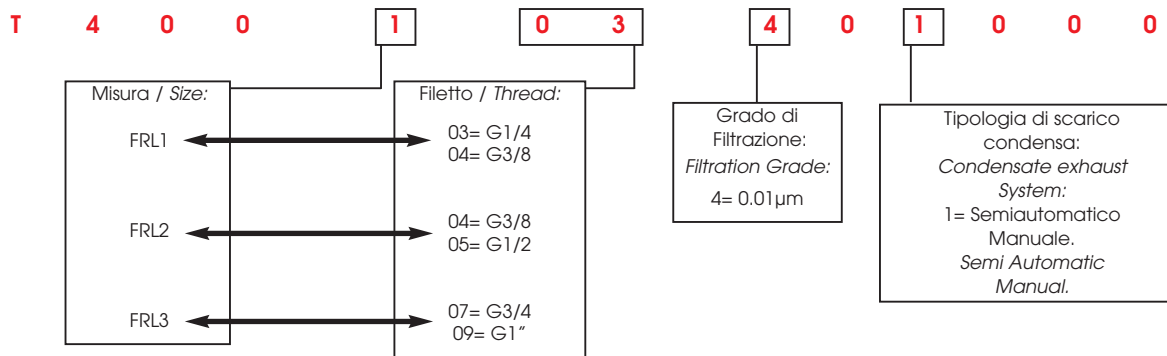
	<i>FRL 1</i>	<i>FRL 2</i>	<i>FRL 3</i>
A	115	144	165
B	175	207.5	226.5
C	45	59	70
D	118.5	144	171 171 176
W	1/8" - 1/4" - 3/8"	1/4" - 3/8" - 1/2"	1/2" - 3/4" - 1"
J	97	124	144
K	26	32.5	38
L	Ø X M4	Ø X M5	Ø X M6
O	26	32	38.5
P	32.5	38.5	45

T400
FIL + FC
NEW

FIL + FC
CODICI DEI PRODOTTI STANDARD A MAGAZZINO
 STANDARD PRODUCTS AVAILABLE IN STOCK

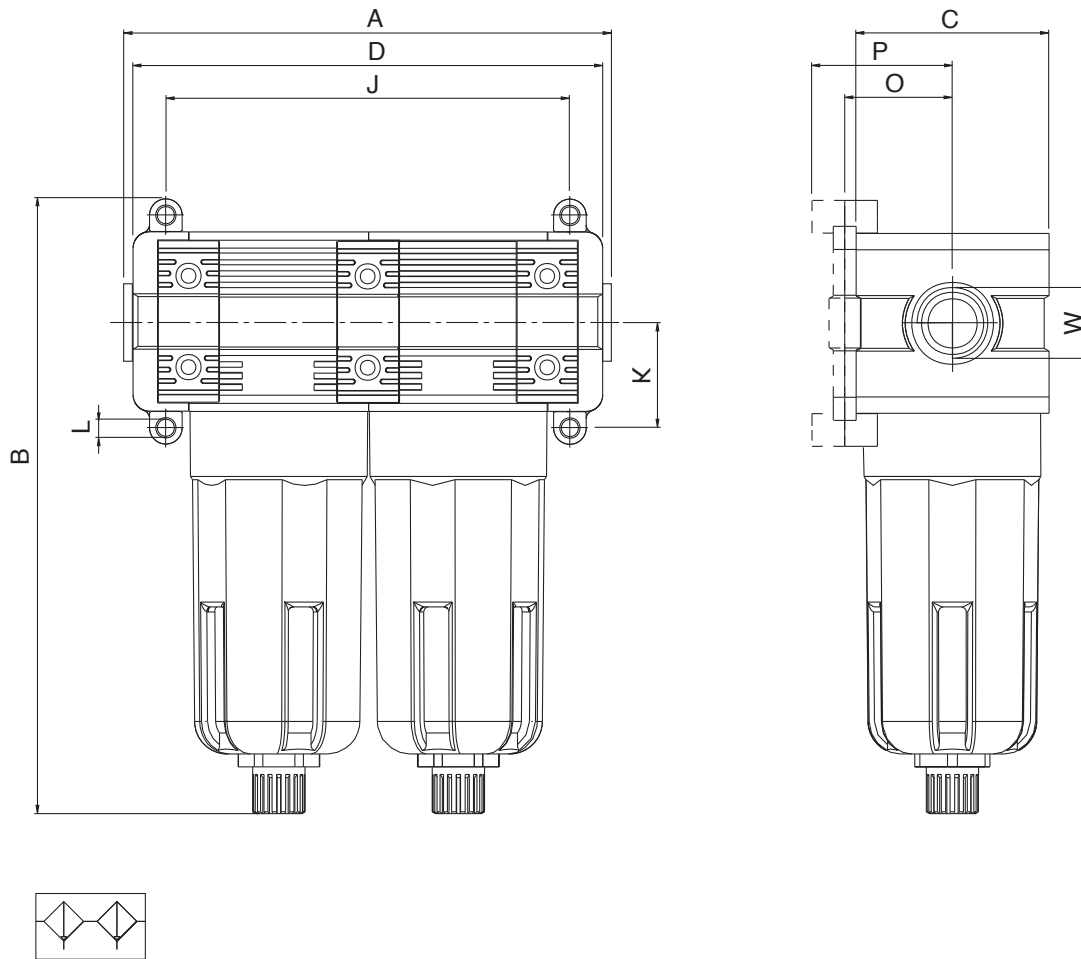
CODICE CODE	MISURA SIZE	FILETTO THREAD	FILTRAZIONE FILTRATION	PORTATA FLOW RATE
T400103401000	FIL+FC 1	1/4	5 µm + 0.01 µm	600 NI/min
T400104401000	FIL+FC 1	3/8	5 µm + 0.01 µm	600 NI/min
T400204401000	FIL+FC 2	3/8	5 µm + 0.01 µm	660 NI/min
T400205401000	FIL+FC 2	1/2	5 µm + 0.01 µm	660 NI/min
T400307401000	FIL+FC 3	3/4	5 µm + 0.01 µm	910 NI/min
T400309401000	FIL+FC 3	1"	5 µm + 0.01 µm	910 NI/min

Tabella dei codici di ordinazione - Article codes to be used for ordering



Dati tecnici - Technical data

	FRL 1	FRL 2	FRL 3
ATTACCO FILETTATO / <i>THREADED FASTENING</i>	1/4"-3/8"	3/8"-1/2"	3/4"-1"
PORTATA A 6 BAR CON Δp A 1 bar <i>6 bar FLOW RATE WITH Δp AT 1 bar</i>	600 NI/min	660 NI/min	910 NI/min
VITI DI FISSAGGIO / <i>WALL CLAMPING SCREWS</i>	M4X14	M5X18	M6X20
CAPACITA' TAZZA / <i>BOWL CAPACITY</i>	22 cm ³	46 cm ³	89.5 cm ³
GRADO DI FILTRAZIONE / <i>FILTRATION GRADE</i>	5 μ m + 0.01 μ m		
FLUIDO / <i>FLUID</i>	ARIA COMPRESSA / <i>COMPRESSED AIR</i>		
PRESSIONE MAX / <i>MAXIMUM PRESSURE</i>	15 bar		
TEMPERATURA / <i>TEMPERATURE</i>	Min -10 / Max +50°C a/to 10 bar		
SCARICO CONDENSA / <i>CONDENSATE EXHAUST</i>	MANUALE - SEMIAUTOMATICO / <i>MANUAL SEMI AUTOMATIC</i>		


Dimensioni - Dimensions

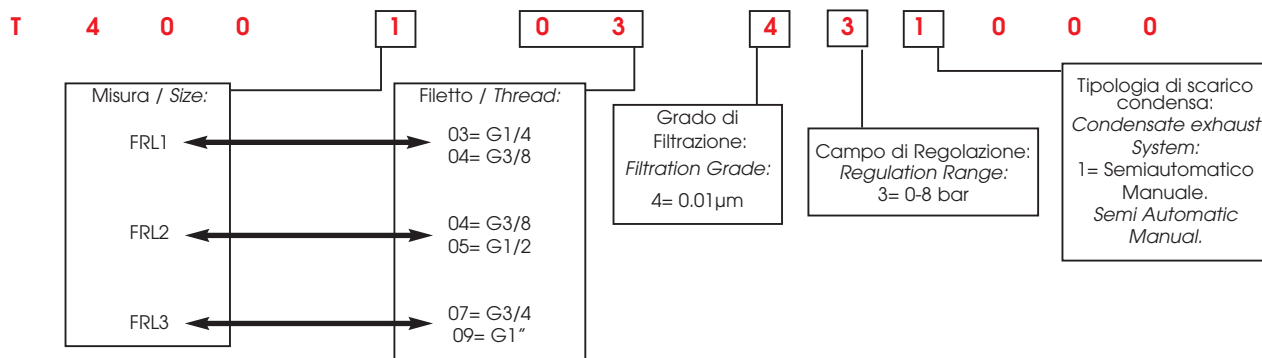
	FRL 1	FRL 2	FRL 3
A	115	144	165
B	146	178.5	197.5
C	45	59	70
D	118.5	144	171 171 176
W	1/8" - 1/4" - 3/8"	1/4" - 3/8" - 1/2"	1/2" - 3/4" - 1"
J	97	124	144
K	26	32.5	38
L	\varnothing X M4	\varnothing X M5	\varnothing X M6
O	26	32	38.5
P	32.5	38.5	45

T450
FR + FC
NEW

FR + FC
CODICI DEI PRODOTTI STANDARD A MAGAZZINO
 STANDARD PRODUCTS AVAILABLE IN STOCK

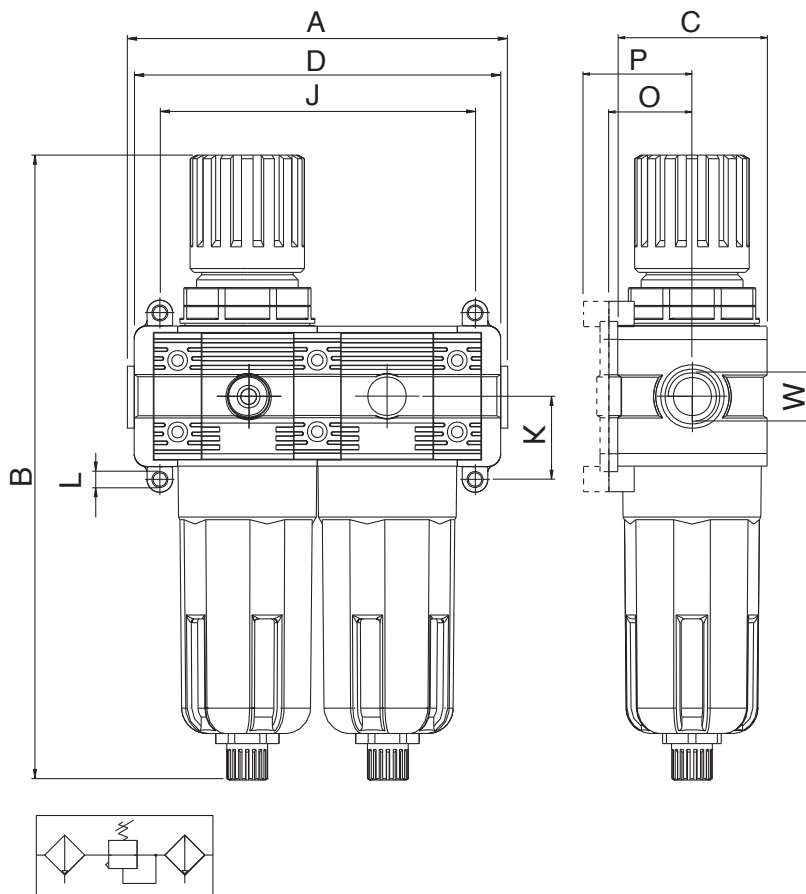
CODICE CODE	MISURA SIZE	FILETTO THREAD	REGOLAZIONE REGULATION	FILTRAZIONE FILTRATION	PORTATA FLOW RATE
T450103431000	FR+FC 1	1/4	0 - 8 bar	5 µm + 0.01 µm	600 NI/min
T450104431000	FR+FC 1	3/8	0 - 8 bar	5 µm + 0.01 µm	600 NI/min
T450204431000	FR+FC 2	3/8	0 - 8 bar	5 µm + 0.01 µm	660 NI/min
T450205431000	FR+FC 2	1/2	0 - 8 bar	5 µm + 0.01 µm	660 NI/min
T450307431000	FR+FC 3	3/4	0 - 8 bar	5 µm + 0.01 µm	910 NI/min
T450309431000	FR+FC 3	1"	0 - 8 bar	5 µm + 0.01 µm	910 NI/min

Tabella dei codici di ordinazione - Article codes to be used for ordering



Dati tecnici - Technical data

	<i>FRL 1</i>	<i>FRL 2</i>	<i>FRL 3</i>
ATTACCO FILETTATO / <i>THREADED FASTENING</i>	1/4"-3/8"	3/8"-1/2"	3/4"-1"
PORTATA A 6 BAR CON Δp A 1 bar <i>6 bar FLOW RATE WITH Δp AT 1 bar</i>	600 NI/min	660 NI/min	910 NI/min
VITI DI FISSAGGIO / <i>WALL CLAMPING SCREWS</i>	M4X14	M5X18	M6X20
CAPACITA' TAZZA / <i>BOWL CAPACITY</i>	22 cm ³	46 cm ³	89.5 cm ³
GRADO DI FILTRAZIONE / <i>FILTRATION GRADE</i>		5 μ m + 0.01 μ m	
CAMPO DI REGOLAZIONE / <i>REGULATION RANGE</i>		0-8 bar	
FLUIDO / <i>FLUID</i>		ARIA COMPRESSA / <i>COMPRESSED AIR</i>	
PRESSIONE MAX / <i>MAXIMUM PRESSURE</i>		15 bar	
TEMPERATURA / <i>TEMPERATURE</i>		Min -10 / Max +50°C a/to 10 bar	
SCARICO CONDENSA / <i>CONDENSATE EXHAUST</i>		MANUALE - SEMIAUTOMATICO / <i>MANUAL SEMI AUTOMATIC</i>	


Dimensioni - Dimensions

	<i>FRL 1</i>	<i>FRL 2</i>	<i>FRL 3</i>
A	115	144	165
B	146	178.5	197.5
C	45	59	70
D	118.5	144	171 171 176
W	1/8" - 1/4" - 3/8"	1/4" - 3/8" - 1/2"	1/2" - 3/4" - 1"
J	97	124	144
K	26	32.5	38
L	Ø X M4	Ø X M5	Ø X M6
O	26	32	38.5
P	32.5	38.5	45

T500
Piastrina di Collegamento | Connection Plate

MINI

Codice / Code

T50000000000	FRL 0
T50010000000	FRL 1
T50020000000	FRL 2
T50030000000	FRL 3

T505
Gruppo Terminali | Ends Unit


Codice / Code

T50510200000	FRL 1 1/8
T50510300000	FRL 1 1/4
T50510400000	FRL 1 3/8
T50520300000	FRL 2 1/4
T50520400000	FRL 2 3/8
T50520500000	FRL 2 1/2
T50530500000	FRL 3 1/2
T50530700000	FRL 3 3/4
T50530900000	FRL 3 1"

T510
Gruppo di Collegamento | Connection Unit


Codice / Code

T51010200000	FRL 1 1/8
T51010300000	FRL 1 1/4
T51010400000	FRL 1 3/8
T51020300000	FRL 2 1/4
T51020400000	FRL 2 3/8
T51020500000	FRL 2 1/2
T51030500000	FRL 3 1/2
T51030700000	FRL 3 3/4
T51030900000	FRL 3 1"

T540
Gruppo Portafiltro | Filter Ring Device

MINI

Codice / Code

T540000100000	FRL 0 5 µm
T540000200000	FRL 0 20 µm
T540000300000	FRL 0 50 µm
T540100100000	FRL 1 5 µm
T540100200000	FRL 1 20 µm
T540100300000	FRL 1 50 µm
T540200100000	FRL 2 5 µm
T540200200000	FRL 2 20 µm
T540200300000	FRL 2 50 µm
T540300100000	FRL 3 5 µm
T540300200000	FRL 3 20 µm
T540300300000	FRL 3 50 µm

MAN01
Manometro | Manometer


Codice / Code

MAN0102040000	Ø40 0-12 bar R1/8
----------------------	-------------------

REG06
Molla di Registro | Register Spring


Codice / Code

REG06005401SC	FRL 0 0-2 BAR
REG06005402SC	FRL 0 0-4 BAR
REG06005403SC	FRL 0 0-8 BAR
REG06005404SC	FRL 0 0-12 BAR
REG06105401SC	FRL 1 0-2 BAR
REG06105402SC	FRL 1 0-4 BAR
REG06105403SC	FRL 1 0-8 BAR
REG06105404SC	FRL 1 0-12 BAR
REG06205401SC	FRL 2 0-2 BAR
REG06205402SC	FRL 2 0-4 BAR
REG06205403SC	FRL 2 0-8 BAR
REG06205404SC	FRL 2 0-12 BAR
REG06305401SC	FRL 3 0-2 BAR
REG06305402SC	FRL 3 0-4 BAR
REG06305403SC	FRL 3 0-8 BAR
REG06305404SC	FRL 3 0-12 BAR

REG09
Gruppo Membrana | Membrane Unit


Codice / Code

REG09001700SC	FRL 0
REG09101700SC	FRL 1
REG09201700SC	FRL 2
REG09301700SC	FRL 3

T550

Gruppo Venturi | Venturi Unit



Codice / Code	
T55000000000	FRL 0
T55010000000	FRL 1
T55020000000	FRL 2
T55030000000	FRL 3

T560

Gruppo Dosatore Olio | Oil Feeding Device



Codice / Code	
T56010000000	FRL 0
T56010000000	FRL 1
T56010000000	FRL 2
T56010000000	FRL 3

T570

Gruppo di Regolazione | Regulating Device



Codice / Code	
T570000010000	FRL 0 0-2 BAR
T570000020000	FRL 0 0-4 BAR
T570000030000	FRL 0 0-8 BAR
T570000040000	FRL 0 0-12 BAR
T570100010000	FRL 1 0-2 BAR
T570100020000	FRL 1 0-4 BAR
T570100030000	FRL 1 0-8 BAR
T570100040000	FRL 1 0-12 BAR
T570200010000	FRL 2 0-2 BAR
T570200020000	FRL 2 0-4 BAR
T570200030000	FRL 2 0-8 BAR
T570200040000	FRL 2 0-12 BAR
T570300010000	FRL 3 0-2 BAR
T570300020000	FRL 3 0-4 BAR
T570300030000	FRL 3 0-8 BAR
T570300040000	FRL 3 0-12 BAR

T580

*Gruppo Tappo Regolatore
Regulating Plug Unit*



Codice / Code	
T580000000000	FRL 0
T580100000000	FRL 1
T580200000000	FRL 2
T580300000000	FRL 3

T590

*Gruppo Otturatore + Filtro
Shutter + Filter Unit*



Codice / Code	
T590000100000	FRL 0 5 µm
T590000200000	FRL 0 20 µm
T590000300000	FRL 0 50 µm
T590100100000	FRL 1 5 µm
T590100200000	FRL 1 20 µm
T590100300000	FRL 1 50 µm
T590200100000	FRL 2 5 µm
T590200200000	FRL 2 20 µm
T590200300000	FRL 2 50 µm
T590300100000	FRL 3 5 µm
T590300200000	FRL 3 20 µm
T590300300000	FRL 3 50 µm

FIL04

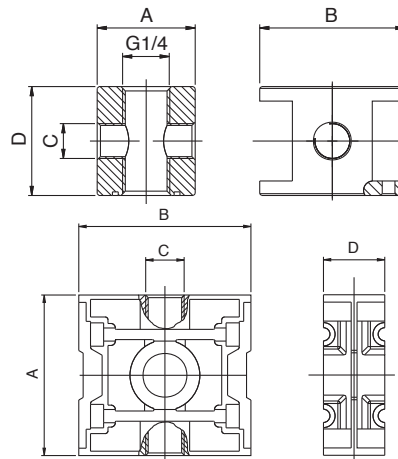
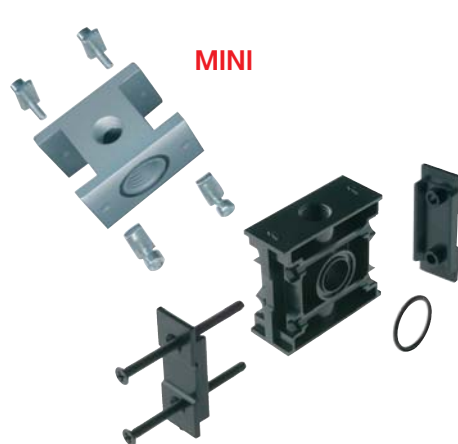
Filtro Sinterizzato | Sintered Filter



Codice / Code	
FIL04003805SC	FRL 0 5 µm
FIL04003820SC	FRL 0 20 µm
FIL04003850SC	FRL 0 50 µm
FIL04101005SC	FRL 1 5 µm
FIL04101020SC	FRL 1 20 µm
FIL04101050SC	FRL 1 50 µm
FIL04201005SC	FRL 2 5 µm
FIL04201020SC	FRL 2 20 µm
FIL04201050SC	FRL 2 50 µm
FIL04301005SC	FRL 3 5 µm
FIL04301020SC	FRL 3 20 µm
FIL04301050SC	FRL 3 50 µm

DIS00

Distributore d'Airia | Air Distributor



Codice / Code		A	B	C	D
DIS00001100NE	FRL 0	27	40	1/8	30
DIS00108000NE	FRL 1	42	45	1/4	24
DIS00208000NE	FRL 2	55	59	1/4	24
DIS00308000NE	FRL 3	65	70	3/8	32

T520
Gruppo Tazza Filtro | Bowl for Filter Unit
MINI


Codice / Code

T52000001000	FRL 0
T520100001000	FRL 1
T520200001000	FRL 2
T520300001000	FRL 3

T525
*Gruppo Tazza Scarico Condensa Automatico
Bowl for Automatic Condensed Exhaust*


Codice / Code

T525200002000	FRL 2
T525300002000	FRL 3

T530
Gruppo Tazza Lubrificatore | Bowl for Lubricator Unit
MINI

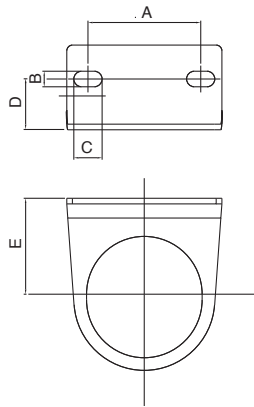

Codice / Code

T530000001000	FRL 0
T530100001000	FRL 1
T530200001000	FRL 2
T530300001000	FRL 3

T535
*Gruppo Tazza Caricamento automatico olio
Bowl for Automatic oil loading system*


Codice / Code

T535100002000	FRL 1
T535200002000	FRL 2
T535300002000	FRL 3

REG16
Staffa di Fissaggio | Clamp Bracket


Codice / Code

		A	B	C	D	E
REG16005000NE	FRL 0	21.5	5.5	12	15	31
REG16105000NE	FRL 1	28	5.5	10	15	29
REG16205000NE	FRL 2	40	5.5	10	18	35
REG16305000NE	FRL 3	50	5.5	10	20	39

SOL01
Solenoid | Solenoid


Codice / Code

SOL01024C1000	24V DC 3W
SOL01220A2000	220V AC 5VA

