



ELETTROMECCANICA CDC s.r.l.

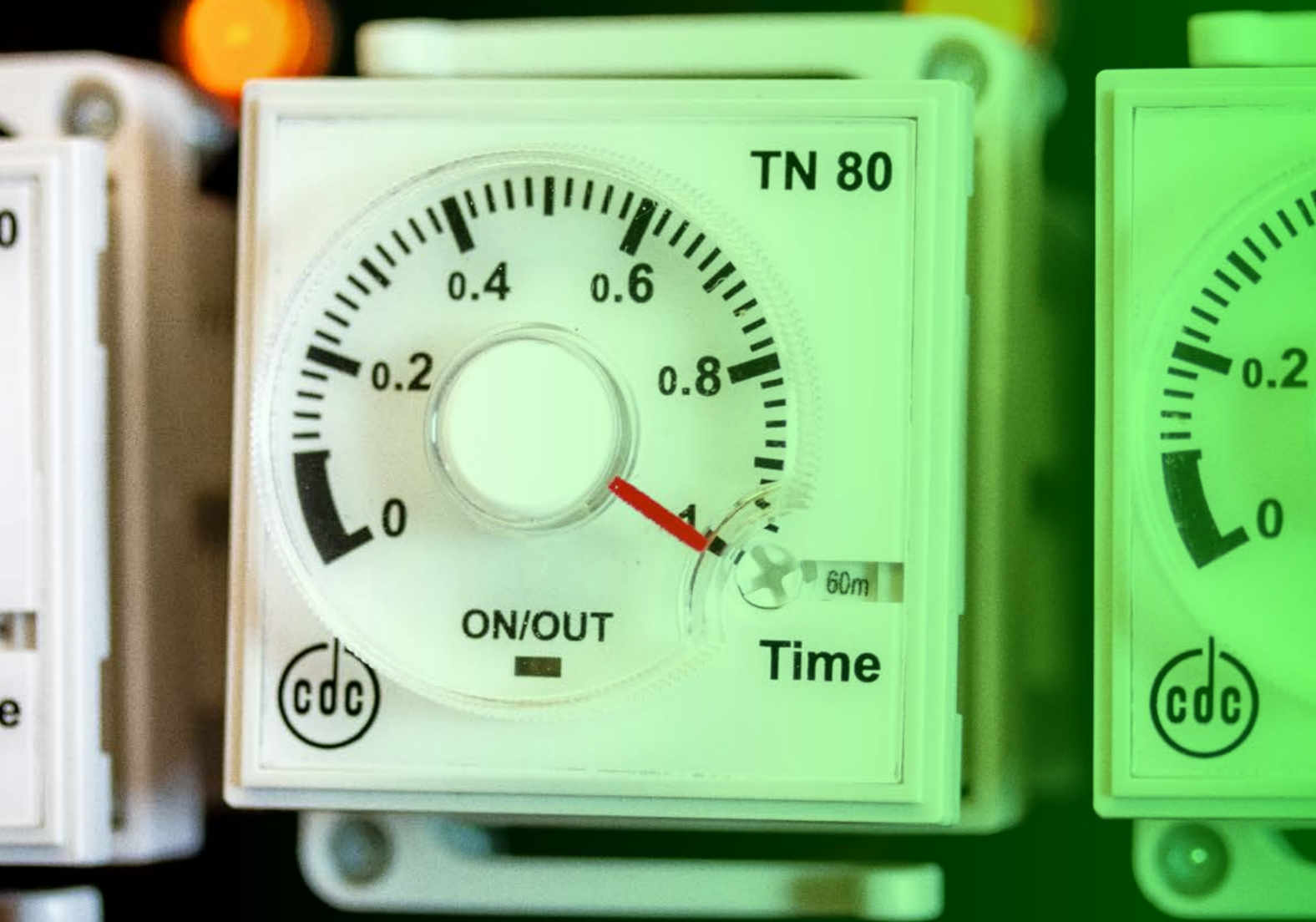
CATALOGO
TECNICO
TECHNICAL CATALOGUE
2016/2017



VISITA IL SITO
GO TO WEBSITE



controlliamo lo strumento più prezioso:
il tempo.



www.cdcelettromeccanica.it



Dal 1960 la ELETTRMECCANICA C.D.C. Srl , leader italiana nel settore , progetta e costruisce temporizzatori elettronici ed elettromeccanici, controlli di temperatura, programmatori a camme, motori,riduttori e motoriduttori . Grazie ad una competenza nella progettazione i prodotti CDC sono oggi conosciuti ed apprezzati in tutto il mondo dai maggiori costruttori di lavastoviglie professionali, lavabicchieri, macchine per il ghiaccio, forni, banchi di refrigerazione, incubatrici per uova e altro. La creatività progettuale, la strategia della ricerca, il know how sofisticato, le soluzioni personalizzate hanno permesso a CDC di rispondere alle varie esigenze della clientela.
Controllare il tempo è la nostra missione.

Since 1960 ELETTRMECCANICA C.D.C. Srl, Italian leader in the sector , designs and manufactures electronic and electromechanical timers , temperature controllers, cam programmers, motors , gearboxes and geared motors. Due to expertise in the design of the CDC products we are now known and appreciated around the world by leading manufacturers of professional dishwashers, glass washers , ice machines , ovens , refrigeration , incubators and more.
Design creativity, the search strategy, know-how sophisticated, customized solutions have enabled CDC to respond to the various needs of customers.
Check the time is our mission.

CONDIZIONI GENERALI DI VENDITA

GENERAL CONDITIONS OF SALE

Art. 1 Vendita

La Vendita comprende solo quanto chiaramente e specificatamente descritto nelle offerte o conferme d'ordine di Elettromeccanica CDC s.r.l ed è regolata dalle presenti Condizioni Generali con rinuncia da parte dell'Acquirente alle proprie. Eventuali deroghe saranno valide solo se concordate per scritto.

Art. 2 Validità Offerte

Le offerte di Elettromeccanica CDC s.r.l hanno una validità massima di 30 (trenta) giorni, dopodiché decadono automaticamente.

Art. 3 Prezzi

I prezzi sono quelli specificatamente dichiarati nel listino in vigore alla conclusione del Contratto, al netto di I.V.A, eventuali imposte o tasse, nonché tributi, oneri e diritti qualsiasi e sono comprensivi dell'imballaggio standard. Eventuali imballaggi speciali non sono compresi e vanno concordati in fase di offerta. I prezzi non sono comunque impegnativi: eventuali variazioni in aumento che dovessero verificarsi sul costo delle materie prime potranno dar luogo a modifiche

Art. 4 Importo minimo d'ordine

L'importo minimo d'ordine e il contributo spese per ordini inferiori al valore minimo concordato sono definiti in sede di offerta o conferma d'ordine o altri accordi contrattuali.

Art. 5 Confezioni

Alcuni Prodotti sono forniti in confezioni indivisibili. I quantitativi ordinati relativamente a tali articoli saranno pertanto automaticamente arrotondati in eccesso in funzione del numero di pezzi contenuto in ogni confezione

Art. 6 Modalità di pagamento ed interessi di mora

Il pagamento della Fornitura deve essere puntualmente effettuato con le modalità specificate nelle offerte e conferma d'ordine di Elettromeccanica CDC s.r.l ed è a rischio dell'Acquirente la trasmissione delle somme, qualunque sia il mezzo prescelto. In caso di ritardo anche soltanto parziale nei pagamenti, l'Acquirente è tenuto - senza alcuna preventiva comunicazione- a versare gli interessi di mora di cui D.Lgs. 231/2002. Eventuali contestazioni di carattere tecnico o commerciale non danno diritto ad alcuna sospensione dei pagamenti. Eventuali inadempienze delle condizioni di pagamento da parte dell'Acquirente daranno a Elettromeccanica CDC s.r.l il diritto di sospendere le forniture in corso o richiedere per esse il pagamento anticipato.

Art. 7 Riserva di Proprietà

I Prodotti consegnati restano di proprietà di Elettromeccanica CDC S.r.l fino a quando non sia pervenuto a quest'ultima il completo pagamento.

La riserva di proprietà si estende ai Prodotti veduti dall'Acquirente a terzi e al prezzo di tali vendite, entro i limiti massimi previsti dalla legge del Paese dell'Acquirente che regola la presente clausola.

Art. 8 Consegna

I termini di consegna riportati nell'offerta o conferma d'ordine decorrono dalla data di conclusione della Vendita, hanno un valore indicativo e sono condizionati alla disponibilità a magazzino dei Prodotti. Eventuali ritardi di consegna causati da forza maggiori (come definite all'art. 10) o da ritardi da ns. fornitori o cause non dipendenti dalla volontà e diligenza di Elettromeccanica CDC S.r.l non potranno, di conseguenza, comportare responsabilità in capo a Elettromeccanica CDC s.r.l. e non danno diritto a richiesta di risarcimento di danni di qualsiasi natura o risoluzione parziale o totale del Contratto, salvo che regolarmente concordato nel Contratto.

Art. 9 Garanzia

Elettromeccanica CDC S.r.l garantisce che il materiale fornito è privo di vizi nei componenti e nella fabbricazione nei termini e alle condizioni indicate nelle specifiche tecniche dichiarate, per una durata di 24 (ventiquattro) mesi a partire dalla di consegna del prodotto. Elettromeccanica CDC S.r.l non garantisce la rispondenza dei Prodotti a particolari specifiche o caratteristiche tecniche o la loro idoneità ad usi particolari se non nella misura in cui tali caratteristiche siano state espressamente convenute nel Contratto o documenti tecnici richiamati a tal fine dal Contratto stesso. La garanzia è soggetta al rispetto degli obblighi convenuti, con particolare riguardo ai termini di pagamento. In caso di contestazioni, le stesse devono essere rese note per iscritto e documentate, a pena di decadenza, entro 10 (dieci) giorni dal ricevimento della fornitura. L'Acquirente deve recapitare il prodotto in garanzia, dopo aver ricevuto l'autorizzazione per iscritto, presso la sede di Elettromeccanica CDC s.r.l., che dopo le opportune verifiche, provvederà a rispedire il Prodotto riparato o sostituito. Tutti i trasporti derivanti dalla clausola di garanzia hanno luogo a spese, rischio e pericolo dell'Acquirente. In nessun caso Elettromeccanica CDC s.r.l potrà essere ritenuta responsabile per danni indiretti e immateriali, nonché essere tenuta a risarcire un danno superiore all'importo complessivo della singola fornitura. La Garanzia non comprende le parti soggette a naturale usura e parti danneggiate: per uso improprio, per imperizia e negligenza, per imperfetto montaggio, per negligenza di manutenzione, manomesse o riparate da terzi, per circostanze non soggette al controllo di Elettromeccanica CDC s.r.l

Art. 10 Forza maggiore

Ciascuna parte potrà sospendere l'esecuzione dei suoi obblighi contrattuali quando tale esecuzione sia resa impossibile o irragionevolmente onerosa da un impedimento imprevedibile indipendente dalla sua volontà quale ad es. sciopero, boicottaggio, serrata, incendio, guerra (dichiarate o non), guerra civile, sommosse e rivoluzioni, calamità naturali, requisizioni, embargo, ritardi nella consegna di componenti o di materie prime. La parte che desidera avvalersi della presente clausola dovrà comunicare immediatamente per iscritto all'altra parte il verificarsi e la cessazione delle circostanze di forza maggiore. Qualora la sospensione dovuta a forza maggiore duri più di 90 (novanta) giorni, ciascuna parte avrà il diritto di risolvere il Contratto, previo un preavviso di 30 (Trenta) giorni, da comunicarsi alla controparte per iscritto.

Art.11 Legge applicabile e Foro competente

La Vendita è regolata esclusivamente dalla legge italiana. Per qualsiasi controversia che dovesse insorgere in relazione all'esistenza, validità, interpretazione ed esecuzione della Vendita sarà esclusivamente competente il Tribunale di Bergamo. Le presenti Condizioni Generali di Vendita annullano e sostituiscono tutte le precedenti.

Art. 1 Sale

The sale only includes clearly and specifically described in the offers or order confirmations of Elettromeccanica CDC s.r.l. and is regulated by these Terms with waiver by the Purchaser to own conditions. Any exceptions will be valid only if agreed in writing.

Art. 2 Validity Offers

The validity of Elettromeccanica CDC s.r.l. offers have a validity period of 30 (thirty) days, then automatically lapse.

Art. 3 Prices

Prices are those specifically stated in the price list in force at the conclusion of the contract, net of VAT, any taxes or fees as well as taxes, charges, and any rights and include standard packaging. Any special packaging is not compressed and must be arranged in the bidding stage. Prices are not binding, however: any increases that may occur on the cost of raw materials will lead to prices changes

Art. 4 Minimum Order Amount

The minimum amount of order and the contribution costs for orders less than the agreed minimum value are defined during the offer or order confirmation or other contractual agreements.

Art. 5 Packaging

Some products are supplied in packs indivisible. The quantities ranked relatively to such items will automatically excess rounded according to the number of pieces contained in each pack

Art. 6 Payment conditions and interest

The payment of the supply must be regularly carried out in the manner specified in the offers and order confirmation of Elettromeccanica CDC s.r.l. and is at risk of the Purchaser the transmission of the sums, whatever the means chosen. If even only partial delay in payment, the Buyer is required - without any prior communication- to pay default interest referred to D.Leg. no. 231/2002. Any disputes of a technical or commercial nature are not eligible for any suspension of payments. Any breach of the terms of payment by the Buyer will give Elettromeccanica CDC s.r.l. the right to suspend supplies in the course or ask them for prepayment.

Art. 7 Retention of Title

The delivered products remain the property of Elettromeccanica CDC S.r.l until it has been received in full payment. The retention of title extends to products seen by the Buyer to third parties and to the price of those sales, to the maximum extent permitted by law the Purchaser's country that governs this clause.

Art. 8 Delivery

The terms of delivery indicated in the offer or order confirmation run from the date of conclusion of the sale, are indicative and are conditioned to the availability of products in stock. Any delays in delivery caused by force majeure (as defined in art. 10) or by delays by our suppliers or causes beyond the control and diligence of Elettromeccanica CDC s.r.l can not, therefore, result in liability on the part Elettromeccanica CDC s.r.l and do not give the right to claim for damages of any nature or partial or total cancellation of the Contract, unless duly agreed in the Contract.

Art. 9 Warranty

Elettromeccanica CDC s.r.l ensures that the material delivered is free from defects in components and workmanship under the terms and conditions stated in the technical specifications, for a period of twenty four (24) months from the delivery date of the product. Elettromeccanica CDC s.r.l does not guarantee conformity to special specifications or technical characteristics or their suitability for particular uses except to the extent such technical characteristics have been expressly agreed in the contract or technical documents called for that purpose in this Agreement. The guarantee is subject to the fulfillment of the agreed obligations, particularly with respect to payment terms by Purchaser. In case of dispute, it must be disclosed in writing and documented, under penalty of forfeiture, within 10 (ten) days of receipt the goods delivered. The Purchaser must deliver the warranted product, after having received authorization in writing, at the headquarters of Elettromeccanica CDC s.r.l., after the necessary checks, will return the repaired or replaced product. All transportation arising from the guarantee clause takes place at the expense and risk of the Purchaser. In no event Elettromeccanica CDC s.r.l. be liable for indirect and intangible damages, as well as being required to compensate a greater damage to the total amount of individual delivery. The warranty does not cover parts subject to natural wear and damage parts for: misuse, for incompetence and negligence, incorrect assembly, for maintenance negligence, tampered with or repaired by others and special circumstances which are beyond the control of Elettromeccanica CDC s.r.l.

Art. 10 Force majeure

Either party may suspend its contractual obligations when such performance becomes impossible or unduly burdensome because of unforeseeable events beyond its control, such. strikes, boycotts, lockouts, fire, war (declared or not), civil war, riots, revolutions, natural disasters, requisition, embargo, delays in delivery of components or raw materials. The party wishing to make use of this provision shall immediately notify in writing the other party the occurrence and cessation of force majeure circumstances. Should the suspension due to more than 90 (ninety) days of force majeure last, either party shall have the right to terminate the Contract, subject to a notice period of 30 (thirty) days written notice to the other party .

Art.11 Law and Jurisdiction

The sale is governed exclusively by Italian law. For any dispute arising in relation to the existence, validity, interpretation and execution of the sale will be exclusively the competence of the Court of Bergamo. These General Conditions of Sale supersede all previous conditions.



TEMPORIZZATORI ZOCOLATI
SOCKET TIMERS 6

TEMPORIZZATORI CON MORSETTERIA A VITE
SCREW CLAMPS TIMERS 21

TEMPORIZZATORI GUIDA DIN
DIN RAIL TIMERS 24

CONTROLLO LIVELLO LIQUIDI
LIQUID LEVEL CONTROLLER 35

CONTAIMPULSI
COUNTERS 37

VISUALIZZATORI DIGITALI
DIGITAL INDICATOR 39

TERMOREGOLATORI
TEMPERATURE CONTROLLER 40

PROGRAMMATORI
PROGRAMMERS 48

SBRINATORE
DEFROSTER 64

MOTORIDUTTORE
GEARMOTORS 65

MOTORI
ENGINES 67

ZOCOLI
SOCKETS 71

ACCESSORI
ACCESSORIES 75

INDICE
INDEX

CATALOGO
TECNICO
TECHNICAL CATALOGUE
2016/2017



STANDARD
c **RU** us
E163848

DATI TECNICI / TECHNICAL DATA	
POTENZA ASSORBITA / INPUT POWER 15VA@230Vac 50Hz 2,5W@24Vdc	
PRECISIONE DI FONDO SCALA / FULL SCALE ERROR ± 1%	
IMPOSTAZIONE MINIMA / MINIMUM TIME SETTING 1/50 fondo scala / full scale	
TEMPO MINIMO DI RIPRISTINO SULL'ALIMENTAZIONE MINIUM RESET TIME ON POWER SUPPLY 35ms	
LIMITI DI TEMPERATURA / SURROUNDING AIR -10 ÷ +55 °C Stoccaggio/Storage -25 ÷ +65 °C	
CARATTERISTICHE DEL RELÉ / RELAY TECHNICAL DATA	
Vita elettrica Electrical life	1x10 ⁵ op.
Vita Meccanica Mechanical life	1x10 ⁷ op.
Portata in corrente relé Current rating	sc. 741 6A-AC1 sc. 749 5A-AC1 sc. 814 6A-AC1 sc. 815 6A-AC1
Tensione di commutazione Voltage rating	250 VAC
PROTEZIONE FRONTALE / FRONT PANEL PROTECTION IP 50	

CODICE D'ORDINE
ORDER CODE

TN80 XX FF 36 YY 0	
Sc.741	41
Sc.749	49
XX Sc.814	14
Sc.815	15
Sc.816	16
F.00	00 (01-02 Sc. 814)
F.01	01
FF F.02	02
F.09	09
F.09i	9i
YY Alim.	60
24-48Vdc/24-230Vac	
Alim. 12Vac/dc	12

DESCRIZIONE / DESCRIPTION

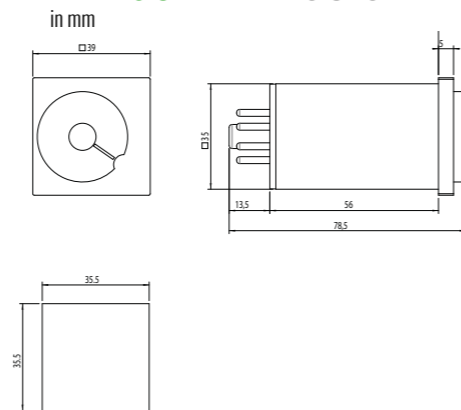
Timer elettronico 39x39 ad impostazione analogica. Multiscala, monofunzione, multitemensione. Tramite il selettore rotativo frontale, e' possibile selezionare uno dei 10 tempi di fondo scala disponibili. Il led segnala la presenza della tensione ed il conteggio del tempo (lampeggiante)*. Disponibile in versione a 1 (sch. 814, 815 e 741) o 2 contatti (sch.749). Zoccolato octal è adatto al montaggio da pannello (con zoccolo AZ58) e da retro quadro (con zoccolo AZ68 e clips AZ81). Il montaggio della mostrina Kit 3948 permette l'utilizzo del TN 80 come timer 48x48. *A fine tempo il led è sempre acceso.

Electronic timer size 39x39 with analogue setting. Multirange, single function, multivoltage. Through the rotary selector it is possible to select one of 10 available full time range. The frontal led point out: the presence of the power line and the counting (flashing). With Octal socket it is available with one (sch.815) or two (sch. 749) contacts. TN80 can be mounted on panel (with socket AZ58) and wall (with socket AZ68 and retainer clips AZ81). The TN80 can be used as timer 48x48 with the mounting of the frontal reduction KIT3948

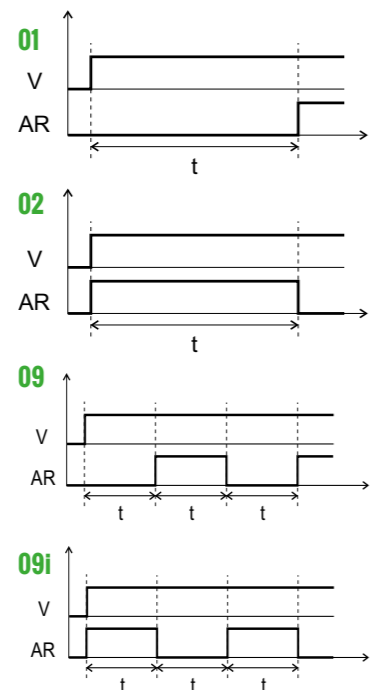
CARATTERISTICHE / FEATURES

Tensioni disponibili / Supply voltage :
12Vac-dc +/- 15%
24-48Vdc + 24-230Vac +/- 15%
Tempi fondoscala impostabili / Full scale time setting:
3s + 6s + 12s + 30s + 60s + 3m + 6m + 12m + 30m + 60m
Funzioni disponibili / Function settings:
01 + 02 + 09 + 09i

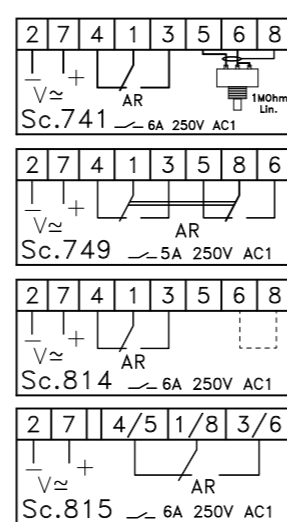
DIMENSIONI / DIMENSIONS



FUNZIONI / FUNCTIONS



SCHEMI DI COLLEGAMENTO
WIRING DIAGRAMS



STANDARD
c **RU** us
E163848

TN82

TIMER MULTISCALE, MULTITEMPENSIONE, MULTIFUNZIONE DA INCASSO
MULTIRANGE, MULTIVOLTAGE, MULTIFUNCTION RECESSED TIMER

DESCRIZIONE / DESCRIPTION

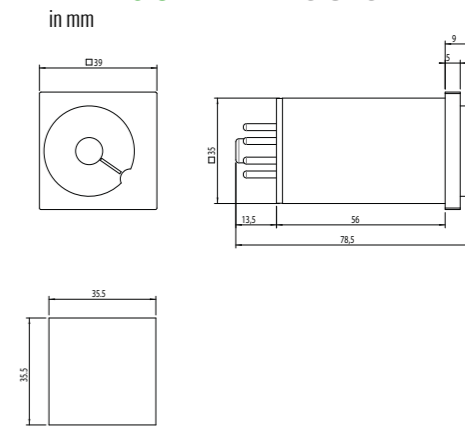
Timer elettronico 39x39 ad impostazione analogica. Multiscala, multifunzione, multitemensione. Tramite il selettore rotativo frontale, e' possibile selezionare uno dei 10 tempi di fondo scala disponibili. Tramite il selettore laterale è possibile impostare una delle 10 funzioni disponibili. Il led segnala la presenza della tensione ed il conteggio del tempo (lampeggiante)*. Zoccolato octal è disponibile in versione a 1 contatto (sc. 815) o 2 contatti (sc. 749). Il TN82 può essere montato : da pannello (con zoccolo AZ58); da retro quadro (con zoccolo AZ68 e clips AZ81); come timer 48x48 con la mostrina frontale Kit 3948. *A fine tempo il led è sempre acceso.

Electronic timer size 39x39 with analogue setting. Multirange, multifunction, multivoltage. Through the frontal rotary selector it is possible to select one of 10 available full time range. Through the rotary selector on the side it is possible to select one of 10 available functions. The frontal led point out : the presence of the powerline and the counting (flashing). With Octal socket it is available with one contacts (sc. 815) or two contacts (sc. 749). The TN82 can be mounted : on panel (with socket AZ58); wall (with socket AZ68 and retainer clips AZ81); as timer 48x48 with the frontal reduction KIT3948

CARATTERISTICHE / FEATURES

Tensioni disponibili / Supply voltage :
12Vac-dc
24 48Vdc + 24 230Vac +/- 10%
Tempi fondoscala impostabili / Full scale time setting:
1s + 5s + 10s + 30s + 1m + 5m + 10m + 30m + 1h + 10h
Funzioni impostabili / Function settings:
A + C + Ci + Ca + N + Nc + L + M + ON - OFF

DIMENSIONI / DIMENSIONS

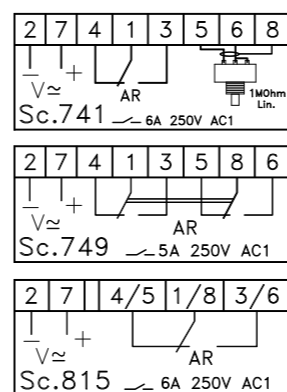


DATI TECNICI / TECHNICAL DATA	
POTENZA ASSORBITA / INPUT POWER 15VA@230Vac 50Hz 2,5W@24Vdc	
PRECISIONE DI FONDO SCALA / FULL SCALE ERROR ± 1%	
IMPOSTAZIONE MINIMA / MINIMUM TIME SETTING 1/50 fondo scala / full scale	
TEMPO MINIMO DI RIPRISTINO SULL'ALIMENTAZIONE MINIUM RESET TIME ON POWER SUPPLY 35ms	
LIMITI DI TEMPERATURA / SURROUNDING AIR -10 ÷ +55 °C Stoccaggio/Storage -25 ÷ +65 °C	
CARATTERISTICHE DEL RELÉ / RELAY TECHNICAL DATA	
Vita elettrica Electrical life	1x10 ⁵ op.
Vita Meccanica Mechanical life	1x10 ⁷ op.
Portata in corrente relé Current rating	sc. 741 6A-AC1 sc. 749 5A-AC1 sc. 815 6A-AC1
Tensione di commutazione Voltage rating	250 VAC
PROTEZIONE FRONTALE / FRONT PANEL PROTECTION IP 50	

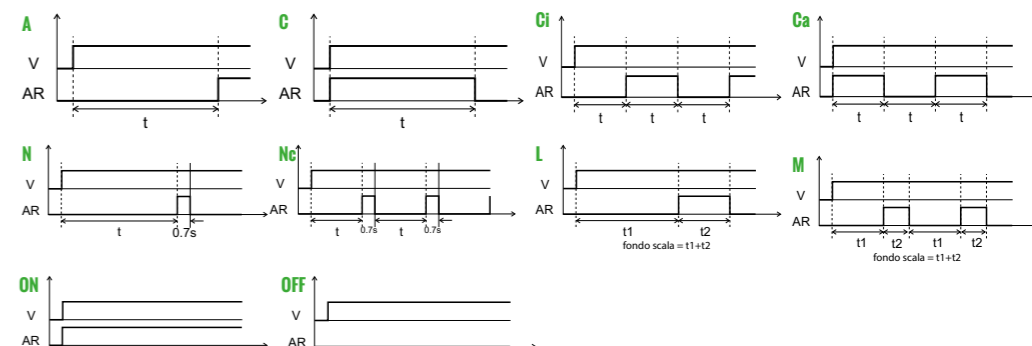
CODICE D'ORDINE
ORDER CODE

TN82 XX 00 36 YY 0	
Sc.741	41
XX Sc.749	49
Sc.815	15
Alim.	60
YY 24-48Vdc/24-230Vac	
Alim. 12Vac/dc	12

SCHEMI DI COLLEGAMENTO
WIRING DIAGRAMS



FUNZIONI / FUNCTIONS





DATI TECNICI / TECHNICAL DATA

POTENZA ASSORBITA / INPUT POWER
2,2VA@24Vac 50Hz
2,8VA@230Vac 50Hz
1,4W@24Vdc

PRECISIONE DI FONDO SCALA / FULL SCALE ERROR
± 1%

IMPOSTAZIONE MINIMA / MINIMUM TIME SETTING
0,5s

TEMPO DI RESET / RESET TIME
75ms

TEMPERATURA D'ESERCIZIO / OPERATING TEMPERATURE
-10 ÷ +55 °C

CARATTERISTICHE DEL RELÉ / RELAY TECHNICAL DATA

Vita elettrica
Electrical life 1x10⁵ op.

Vita Meccanica
Mechanical life 1x10⁷ op.

Portata in corrente relé
Current rating 6A AC1

Tensione di commutazione
Voltage rating 250 Vac

PROTEZIONE FRONTALE / FRONT PANEL PROTECTION
IP 50

CODICE D'ORDINE
ORDER CODE

TB80 11 0000 70 0



TB80

TIMER MULTISCALE, MULTIFUZIONE, MULTITENSIONE
MULTIRANGE, MULTIFUNCTION, MULTIVOLTAGE TIMER

DESCRIZIONE / DESCRIPTION

Timer elettronico miniaturizzato 22x29. Multifunzione, multiscale, multitemensione. Uscita: 1 relé a 4 contatti. Tramite il preselettore rotativo presente sul frontale si può scegliere uno dei 10 tempi di fondo scala disponibili. Tramite il preselettore rotativo laterale si può scegliere una delle 10 funzioni disponibili. Inoltre, tramite il trimmer frontale, si può variare il tempo impostato. I collegamenti elettrici sono disponibili tramite l'uso di uno zoccolo per relé a 4 contatti (Az24)..

Miniaturized electronic timer. size 22x29 with analogue setting. Multifunction, multirange, multivoltage Output: One relay with four contacts. Through the rotary selector on the front of the timer is possible to select one of the Ten available full scale time. Through the rotary selector on the side of the timer is possible to select one of the Ten available functions. Moreover, through another selector it is possible to set the required time setting. The electrical wirings must be made by using the relay socket (type AZ24).

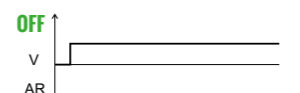
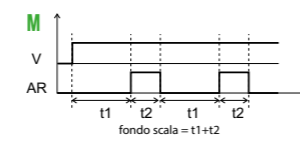
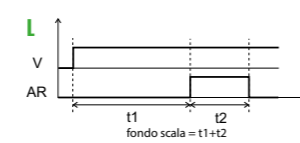
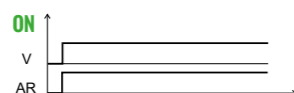
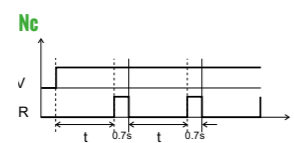
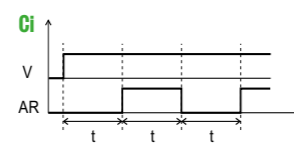
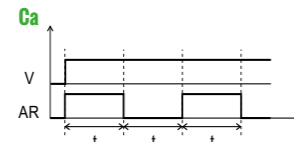
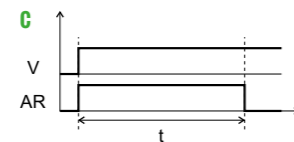
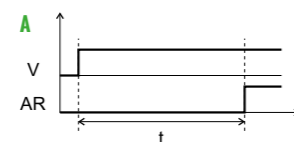
CARATTERISTICHE / FEATURES

Tensioni disponibili / Supply voltage :
24-230Vac-dc +/- 10%

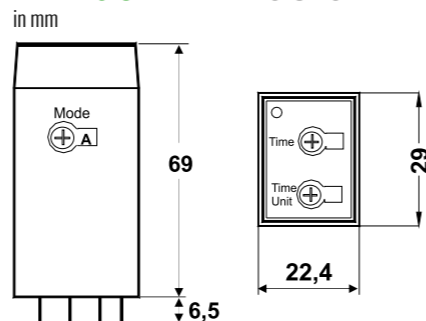
Tempi fondoscala impostabili / Full scale time setting:
1s - 5s - 10s - 30s - 1m - 5m - 10m - 30m - 1h - 10h

Funzioni impostabili / Function settings :
A - C - Ci - Ca - N - Nc - L - M - ON - OFF

FUNZIONI / FUNCTIONS

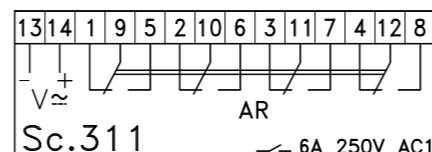


DIMENSIONI / DIMENSIONS



SCHEMI DI COLLEGAMENTO

WIRING DIAGRAMS



TC82

TIMER MULTISCALE, MULTITENSIONE, MULTIFUZIONE DA INCASSO
MULTIRANGE, MULTIVOLTAGE, MULTIFUNCTION TIMER

DESCRIZIONE / DESCRIPTION

Timer elettronico digitale con impostazione analogica e lettura diretta del tempo impostato. Multiscale, multifunzione, multitemensione. Tramite i preselettori rotativi frontali, e' possibile impostare :

- a) Una delle 6 funzioni disponibili
 - b) Uno dei 16 tempi di fondo scala disponibili).
- Tramite la manopola e' possibile impostare il tempo desiderato. Due led segnalano la presenza dell'alimentazione e l'eccitazione del relé AR2 -temporizzazione. Zoccolato Octal è adatto al montaggio da pannello (con zoccolo AZ58) e da retro quadro (con zoccolo AZ68 e clipsAZ81)

Electronic digital timer with analogue setting and direct time reading. Multirange,multifunction,multivoltage.Two relays. Through the front rotating selectors it is possible to select :
A) One of 6 available functions.
B) One of 16 available full time scale.
With the frontal knob it is possible to set the time. Two leds point out the presence of the power line and the turn on of the AR2 relay. With Octal socket , it can be mounted on pane/ (with socket AZ58) and wall (with socket AZ68 and retainer clips AZ81).

CARATTERISTICHE / FEATURES

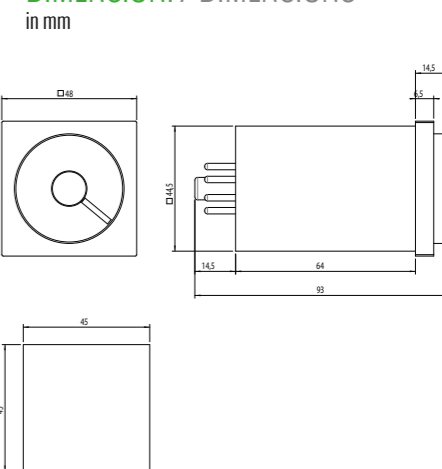
Tensioni disponibili / Supply voltage :
12 Vac-dc

24-230 Vac-dc

Tempi fondoscala impostabili / Full scale time setting:
0,5 - 1 - 5 - 10 sec - min - h - hx10

Funzioni impostabili / Function settings:
A - B - C - D - E - F

DIMENSIONI / DIMENSIONS



1 led giallo indica alimentazione
1 led rosso lampeggiante indica la temporizzazione, acceso relé ritardato ON AR2

DATI TECNICI / TECHNICAL DATA

POTENZA ASSORBITA / INPUT POWER
2,0VA@230Vac 50Hz
1W@24Vdc

PRECISIONE DI FONDO SCALA / FULL SCALE ERROR
± 1%

IMPOSTAZIONE MINIMA / MINIMUM TIME SETTING
75ms

TEMPO DI RESET / RESET TIME
0,1s

LIMITI DI TEMPERATURA / SURROUNDING AIR
-10 ÷ +55 °C
Stoccaggio/Storage -25 ÷ +65 °C

CARATTERISTICHE DEL RELÉ / RELAY TECHNICAL DATA

Vita elettrica
Electrical life 1x10⁵ op.

Vita Meccanica
Mechanical life 1x10⁷ op.

Portata in corrente relé
Current rating 8A AC1

Tensione di commutazione
Voltage rating 250 VAC

PROTEZIONE FRONTALE / FRONT PANEL PROTECTION
IP 50

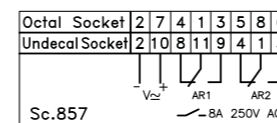
CODICE D'ORDINE
ORDER CODE

TC82 57 0000 YY 0

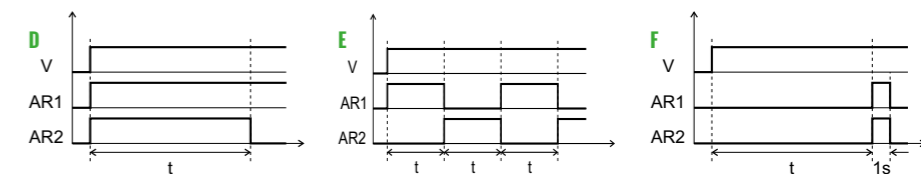
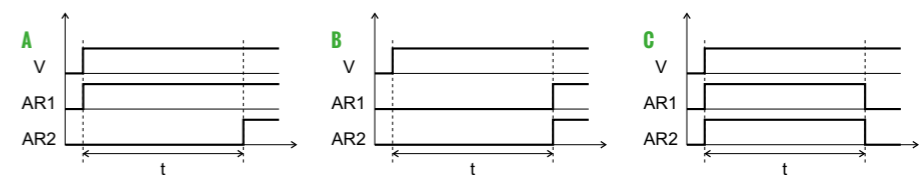
YY	Alim. 12Vac/dc	12
	Alim. 24-230Vac/dc	70

SCHEMI DI COLLEGAMENTO

WIRING DIAGRAMS



FUNZIONI / FUNCTIONS





STANDARD
c **RL** us
E163848

TC83

TIMER MULTISCALE, MULTITENSIONE, MULTIFUZIONE DA INCASSO
MULTIRANGE, MULTIVOLTAGE, MULTIFUNCTION, RECESSED TIMER

DESCRIZIONE / DESCRIPTION

Timer elettronico digitale con impostazione analogica e lettura diretta del tempo impostato. Multiscala, multifunzione, multitensione, 1 relè a 2 contatti con comandi di start, stop, reset. Tramite i preselettori rotativi frontali, e' possibile impostare:
a) la funzione desiderata (6 disponibili)
b) il tempo di fondo scala (16 disponibili).
Tramite la manopola e' possibile variare il tempo impostato. Due led segnalano la presenza dell'alimentazione e l'eccitazione del relè. Zoccolato Undecal è adatto al montaggio da pannello (con zoccolo AZ511) e da retro quadro (con zoccolo AZ611). Comandi start-stop-reset.

Electronic digital timer with analogue setting and direct time reading. Multirange, multifunction, multivoltage. One relay with two contacts with start, stop, reset switch. Through the front rotating selectors it is possible to select:
a) One of 6 available functions.
b) One of 16 available full time range.
With the frontal knob it is possible to set the time. Two leds point out the presence of the power line and the turn on of the relay. With Undeca socket, it can be mounted on pane/(with socket AZ511) and wall (with socket AZ611). Start-stop-reset commands.

CARATTERISTICHE / FEATURES

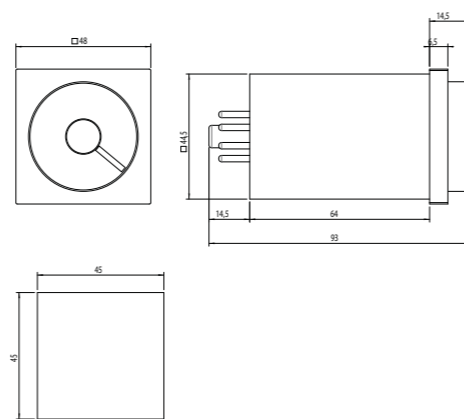
Tensioni disponibili / Supply voltage :
12 Vac-dc
24-230 Vac-dc

Tempi fondoscala impostabili / Full scale time setting:
0,5 - 1 - 5 - 10 sec + min + h + hx10

Funzioni impostabili / Function settings:
A • B • C • D • E • F

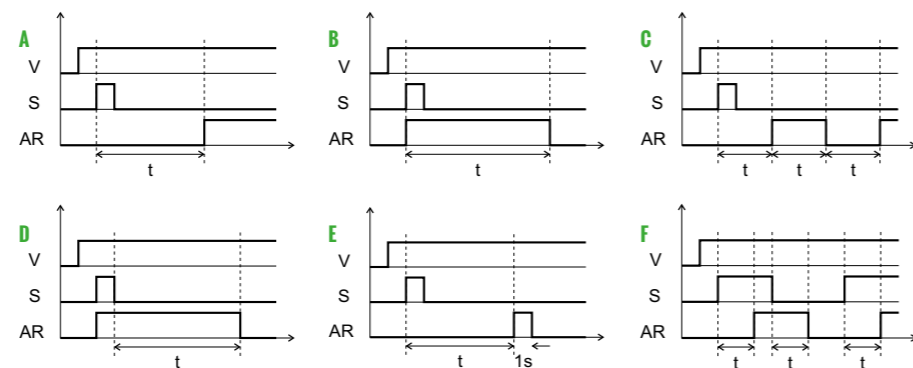
DIMENSIONI / DIMENSIONS

in mm



1 led giallo indica alimentazione
1 led rosso lampeggiante indica la temporizzazione, acceso relè ON

FUNZIONI / FUNCTIONS



TC90

TIMER MULTISCALE, MULTITENSIONE, MULTIFUZIONE DA INCASSO
MULTIRANGE, MULTIVOLTAGE, MULTIFUNCTION, RECESSED TIMER

DESCRIZIONE / DESCRIPTION

Timer elettronico digitale con impostazione analogica e lettura diretta del tempo trascorso e residuo tramite corona di led. Il frontale retroilluminato indica la scala selezionata. Tramite i selettori rotativi presenti sul frontale si possono scegliere:
- Una tra le 10 funzioni disponibili.
- Uno dei 30 tempi di fondo scala disponibili.
Inoltre tramite la manopola si può impostare in modo preciso il tempo selezionato. Tramite i minidip presenti sul lato dello strumento è possibile impostare:
A) il funzionamento del relè AR1 (istantaneo o con funzionamento uguale a AR2)
B) abilitare la memoria.
I led I frontali segnalano l'attivazione della memoria e lo stato dei relè (verde memoria, rosso relè). Zoccolato Octal può essere montato da pannello (zoccolo AZ58) e da retro quadro (zoccolo AZ68 e clips AZ81)

Digital timer with analogue setting and direct reading of the past and residual time through leds bar and backlight scale. Front backlight panel indicates selected scale. Through the rotary selectors on the front it is possible to select:
- one from a vai/ab/e 10 functions.
- one from available 30 full scale time.
Through the knob it is possible to set in a precise mode the wanted time. Through the minidips on the side it is possible to set:
A) The working mode of the relay AR1 (instantaneous or with the same function of relay AR2).
B) Memory ON or OFF (the memory is active only during the counting).
The leds on the front point out the presence of the memory and the relays state (green memory, red relè). With Octal socket, it can be mounted on pane/ (with socket AZ58) and wall (with socket AZ68 and retainer clips AZB 1).

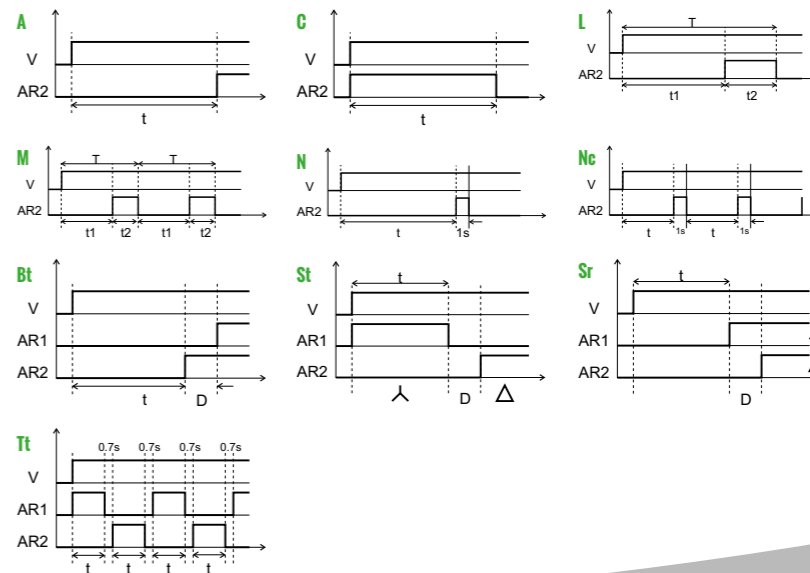
CARATTERISTICHE / FEATURES

Tensioni disponibili / Supply voltage :
24-230 Vac-dc

Tempi fondoscala impostabili / Full scale time setting:
1 - 3 - 6 - 12 - 24 sec + secx10 + min + minx10 + h + hx10

Nelle funzioni A, C, L, M, N, Ne, Tt, Bt è possibile avere la memoria (che è attiva solo durante il conteggio).
La memoria può essere abilitata in ogni momento del ciclo. La memoria deve essere disabilitata a timer alimentato.
In the functions A, C, L, M, N, Ne, Tt, Bt is possible to have the memory (the memory works only during the counting).
The memory can/d set in every moments of the cyc/e. It is possib/e to go out of the memory option only with the supply voltage connected

FUNZIONI / FUNCTIONS



DATI TECNICI / TECHNICAL DATA

POTENZA ASSORBITA / INPUT POWER
2VA@230Vac 50Hz
0,7W@24Vdc

PRECISIONE DI FONDO SCALA / FULL SCALE ERROR
± 1%

IMPOSTAZIONE MINIMA / MINIMUM TIME SETTING
1/50 f.s.

TEMPO MINIMO DI RIPRISTINO SULL'ALIMENTAZIONE
MINIUM RESET TIME ON POWER SUPPLY
100ms - 2 sec a 230 Vac

LIMITI DI TEMPERATURA / SURROUNDING AIR
-10 ÷ +55 °C
Con memoria/With memory 0 ÷ +50 °C
Stoccaggio/Storage -25 ÷ +65 °C

CARATTERISTICHE DEL RELÈ / RELAY TECHNICAL DATA

Vita elettrica / Electrical life 1x10⁵ op.
Vita Meccanica / Mechanical life 1x10⁷ op.
Corrente max commutabile / Maximum Current rating 6A-AC1
Tensione max commutabile / Maximum Voltage rating 250 VAC

PROTEZIONE FRONTALE / FRONT PANEL PROTECTION
IP 50

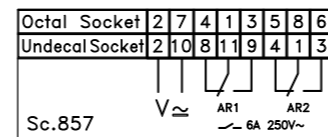
CODICE D'ORDINE / ORDER CODE

TC90 57 0000 YY 0

YY Alim. 24-230Vac/dc 70

SCHEMI DI COLLEGAMENTO

WIRING DIAGRAMS



DATI TECNICI / TECHNICAL DATA

POTENZA ASSORBITA / INPUT POWER
2,5VA@230Vac 50Hz
1,5W@24Vdc

PRECISIONE DI FONDO SCALA / FULL SCALE ERROR
± 1%

IMPOSTAZIONE MINIMA / MINIMUM TIME SETTING
75ms

TEMPO DI RESET / RESET TIME
0,05 s

LIMITI DI TEMPERATURA / SURROUNDING AIR
-10 ÷ +55 °C
Stoccaggio/Storage -25 ÷ +65 °C

CARATTERISTICHE DEL RELÈ / RELAY TECHNICAL DATA

Vita elettrica / Electrical life 1x10⁵ op.
Vita Meccanica / Mechanical life 1x10⁷ op.
Portata in corrente relè / Current rating 8A AC1
Tensione di commutazione / Voltage rating 250 VAC

PROTEZIONE FRONTALE / FRONT PANEL PROTECTION
IP 50

CODICE D'ORDINE

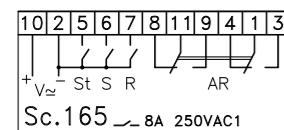
ORDER CODE

TC83 65 0000 YY 0

YY Alim. 12Vac/dc 12
Alim. 24-230Vac/dc 70

SCHEMI DI COLLEGAMENTO

WIRING DIAGRAMS



St Stop
S Start
R Reset





TC94

TIMER MULTISCALE, MULTITENSIONE, MULTIFUZIONE DA INCASSO
MULTIRANGE, MULTIVOLTAGE, MULTIFUNCTION, RECESSED TIMER

DESCRIZIONE / DESCRIPTION

Gestione digitale a microprocessore. Impostazione analogica del tempo mediante manopola con comandi S, St, R. 5 fondo-scala selezionabili con selettore frontale: 1, 3, 6, 12, 24. 6 unità di tempo selezionabili con selettore frontale: s, sx10, m, mx10, h, hx10. Tempi: da 0s a 240h. Funzioni: A, C, L / M, T, Ci, J, W, St, D / K, Sm. Visualizzazione tempo trascorso mediante barra 19 led verdi. Illuminazione scala mediante 5 led gialli. Memoria selezionabile tramite DipSwitch. Multitensione: 24 ÷ 240 Vac/dc. Uscite: n°2 relé con contatti NO/NC, selezionabili tramite DipSwitch 1 Ist + 1 Rit oppure 2 Rit. Segnalazioni: 2 led rossi out1, out2 + 1 led verde mem. Zoccolatura: Undecal. Montaggio da pannello o da retro quadro (mediante zoccolo). Possibilità di protezione parametri frontale mediante apposita maschera. Completamente compatibile con TC93.

Microcontroller based digital timer. Analog time setting knob S, St, R controls. 5 full scale available. 6 time unit available: s, sx10, m, mx10, h, hx10. Setting time from 0s to 240h. A, C, L / M, T, Ci, J, W, St, D / K, Sm 15 functions available. Direct reading of the past and residual time through 19 leds bar. 5 leds backlight scale. Memory can be activate/disactivate by dip switch. 24 ÷ 240 Vac/dc Multivoltage. 2 Output relay NO/NC. 3 leds on front point out the presence of the memory and the state of the relay. Undecal socket. Wall / DIN rail mounting. Special frontmask suitable for setting protection of the parameters. Fully compatible with old version TC93.

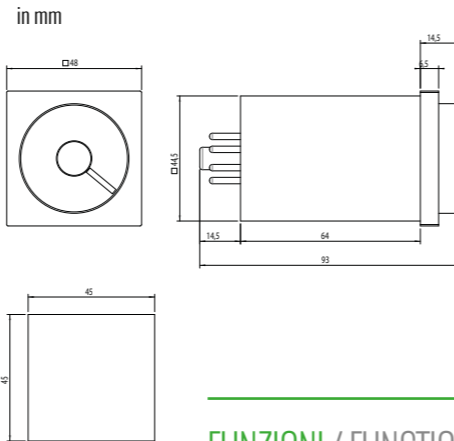
CARATTERISTICHE / FEATURES

Tensioni disponibili / Supply voltage :
24÷230Vac/dc ±10%
Tempi fondoscala impostabili / Full scale time setting:
1 - 3 - 6 - 12 - 24 sec + secx10 + min + minx10 + h + hx10

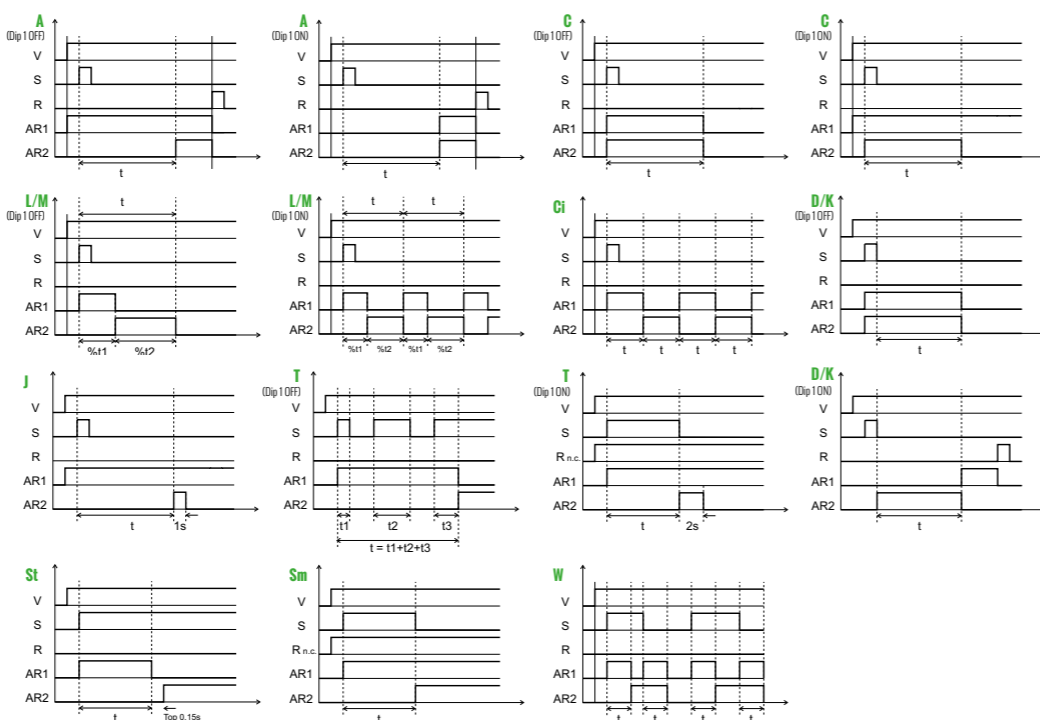
Funzioni impostabili / Function settings :
A + C + L / M + T + Ci + J + W + St + D / K + Sm
Nelle funzioni A, C, J, Dk (Dip 1 ON), T e Sm è possibile avere la memoria (attiva solo durante il conteggio).
La memoria può essere abilitata in ogni momento del ciclo. La memoria deve essere disabilitata a timer alimentato.

In the functions A, C, J, Dk (Dip 1 ON), T and Sm is possible to have the memory (memory works only during the counting).
The memory could set in every moments of the cycle. It is possible to go out of the memory option only with the supply voltage connected

DIMENSIONI / DIMENSIONS



FUNZIONI / FUNCTIONS



TY91

TIMER MULTISCALE, MONOTENSIONE, MULTIFUZIONE DA INCASSO
MULTIRANGE, SINGLE VOLTAGE, MULTIFUNCTION RECESSED TIMER

DESCRIZIONE / DESCRIPTION

Timer elettronico digitale con impostazione analogica a lettura diretta. Visualizzazione del tempo tramite barra di led e display a 3 cifre (led a sette segmenti). Tramite i minidip montati sul lato e' possibile scegliere:
A) Lo stato dei relé con manopola sullo 0
B) Uno dei 3 tempi di fondo scala disponibili.
C) Una delle 4 funzioni disponibili
D) Abilitare la memoria (attiva solo durante il conteggio)
E) Abilitare il buzzer di fine tempo
Inoltre, tramite la manopola, si puo' impostare in modo preciso il tempo voluto. I led frontali i segnalano: lo stato dei relé, l'unità di tempo e l'abilitazione della memoria I collegamenti elettrici sono disponibili tramite l'uso uno zoccolo Octal (Az38).

Digital electronic timer with an analogue setting and a direct reading. The timing is visualized by led bar and Three digits display (at seven segments). Through the side mounted minidips it is possible to choose:
A) The relay state with knob sets on time 0
B) One of the 3 available full scale times.
C) One from the 4 available functions
D) Memory ON or OFF (memory works only during the counting).
E) Buzzer for the end time counting ON or OFF
Moreover through the knob it is possible to set the exact time required. The leds on the front point out the relays state, the choiced time unit and the presence of the memory. The electrical wirings will be made through the use of the octal socket (AZ38).

DATI TECNICI / TECHNICAL DATA

POTENZA ASSORBITA / INPUT POWER	1,8W@24Vdc 2VA@24Vac 50Hz
PRECISIONE DI FONDO SCALA / FULL SCALE ERROR	± 1%
IMPOSTAZIONE MINIMA / MINIMUM TIME SETTING	0,5s
TEMPO DI RESET / RESET TIME	100ms
LIMITI DI TEMPERATURA / SURROUNDING AIR	-10 ÷ +55 °C Con memoria/With memory 0 ÷ +50 °C Stoccaggio/Storage -25 ÷ +65 °C

CARATTERISTICHE DEL RELÉ / RELAY TECHNICAL DATA

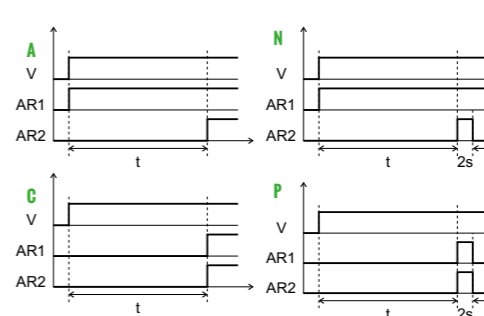
Vita elettrica / Electrical life	1x10 ⁶ op.
Vita Meccanica / Mechanical life	1x10 ⁷ op.
Portata in corrente relé / Current rating	16A AC1
Tensione di commutazione / Voltage rating	250 Vac
PROTEZIONE FRONTALE / FRONT PANEL PROTECTION	IP 50

CODICE D'ORDINE / ORDER CODE

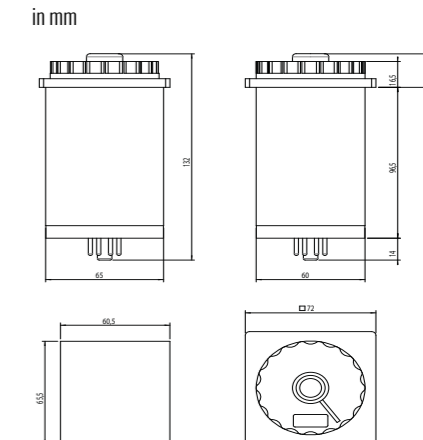
TY91 XX 00 TT YY 0

Sc.857	57
XX Sc. 703	03
Sc. 602A	2A
da 30 sec a 30 h	3B
TT da 60 sec a 60 h	6B
da 12 sec a 120 h	12
24 Vac-dc	24
48 Vac-dc	48
YY 115 Vac	A5
230 Vac	A3

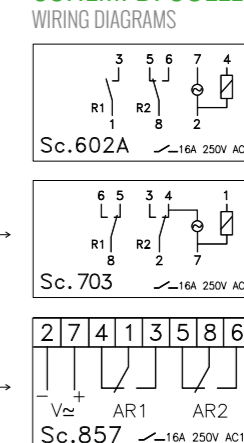
FUNZIONI / FUNCTIONS



DIMENSIONI / DIMENSIONS



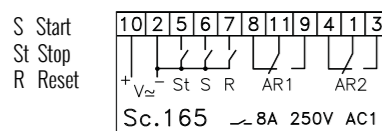
SCHEMI DI COLLEGAMENTO / WIRING DIAGRAMS



CODICE D'ORDINE / ORDER CODE

TC94 65 0000 70 0

SCHEMI DI COLLEGAMENTO / WIRING DIAGRAMS





TY92

TIMER MULTISCALE, MULTIFUNZIONE
MULTIRANGE, MULTIFUNCTION TIMER

DATI TECNICI / TECHNICAL DATA

POTENZA ASSORBITA / INPUT POWER 1,8W@24Vdc 50Hz 2VA@24Vac
PRECISIONE DI FONDO SCALA / FULL SCALE ERROR ± 1%
IMPOSTAZIONE MINIMA / MINIMUM TIME SETTING 0,5s
TEMPO MINIMO DI RIPRISTINO SULL'ALIMENTAZIONE MINIMUM RESET TIME ON POWER SUPPLY 100ms
LIMITI DI TEMPERATURA / SURROUNDING AIR -10 ÷ +55 °C Con memoria/With memory 0 ÷ +50 °C Stoccaggio/Storage -25 ÷ +65 °C
CARATTERISTICHE DEL RELÉ / RELAY TECHNICAL DATA
Vita elettrica Electrical life 1x10 ⁶ op.
Vita Meccanica Mechanical life 1x10 ⁷ op.
Portata in corrente relé Current rating 16A AC1
Corrente max commutabile Max voltage rating 250 Vac
PROTEZIONE FRONTALE / FRONT PANEL PROTECTION IP 50

CODICE D'ORDINE ORDER CODE

TY92 62 00 TT YY 0
da 30 sec a 30 h 3B
TT da 60 sec a 60 h 6B
da 120 sec a 120 h 12
24 Vac-dc 24
YY 48 Vac-dc 48
115 Vac A5
230 Vac A3

DESCRIZIONE / DESCRIPTION

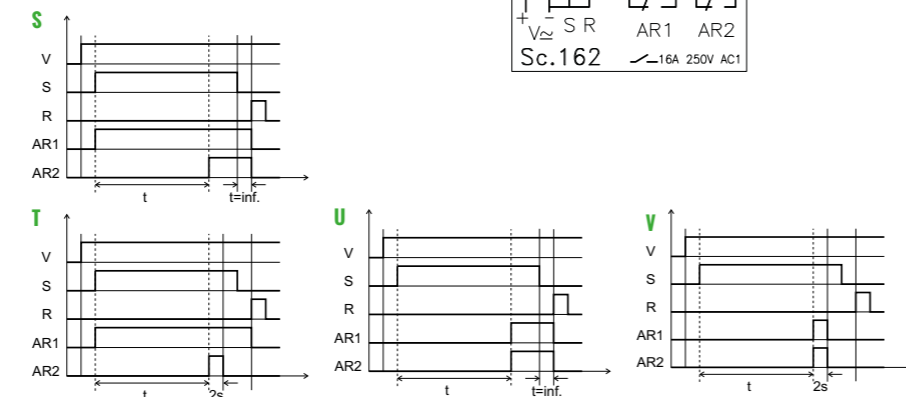
Timer elettronico digitale con impostazione analogica a lettura diretta. Visualizzazione del tempo tramite barra di led e display a 3 cifre (led a sette segmenti). Tramite i minidip laterali è possibile scegliere:
A) Lo stato dei relé con manopola sullo 0
B) Uno dei 3 tempi di fondo scala disponibili.
C) Una delle 4 funzioni disponibili (con comandi: Start, Reset)
D) Abilitare la memoria (attiva solo durante il conteggio)
E) Abilitare il buzzer di fine tempo
Inoltre, tramite la manopola, si può impostare in modo preciso il tempo voluto. I led frontali segnalano: lo stato dei relé, l'unità di tempo e l'abilitazione della memoria. Sono presenti Comandi: Start, Reset. I collegamenti elettrici sono disponibili tramite l'uso uno zoccolo Undecal (AZ511).

Digital electronic timer with an analogic setting and a direct reading. The timing is visualized by led bar and Three digits display (at seven segments). Through the minidips on the side, it is possible to choose:
A) The relays state with knob sets on time 0
B) One of the 3 available full scale times.
C) One from the 4 available functions (with commands Start and Reset)
D) Memory ON or OFF (memory works only during the counting).
E) End timing Buzzer: ON or OFF
Moreover through the knob it is possible to set the exact time required. The leds on the front point out the relays state, the choiced time unit and the presence of the memory. The electrical wirings will be made through the use of the Undecal socket (AZ511).

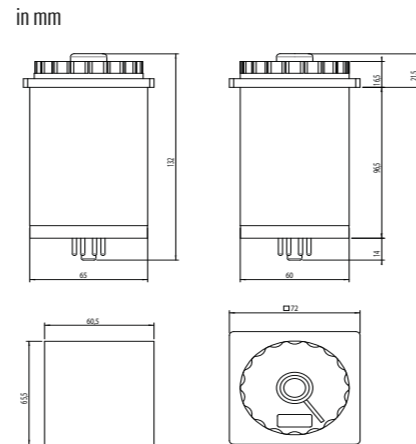
CARATTERISTICHE / FEATURES

Tensioni disponibili / Supply voltage :
24 Vac-dc
48 Vac-dc
115 Vac
230 Vac
Tempi fondoscala impostabili / Full scale time setting:
B.3 30sec + 30min + 30h
B.6 60sec + 60min + 60h
B.12 12sec + 120min + 120h
Funzioni impostabili / Function settings:
S + T + U + V

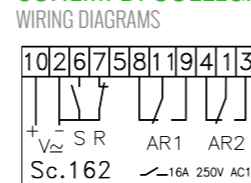
FUNZIONI / FUNCTIONS



DIMENSIONI / DIMENSIONS



SCHEMI DI COLLEGAMENTO



S45

TEMPORIZZATORE ELETTROMECCANICO GUIDA DIN MULTISCALE.
MULTIRANGE ELECTROMECHANICAL DIN RAIL TIMER

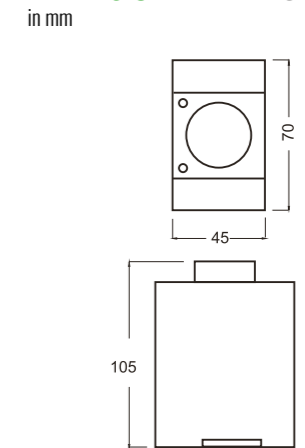
DESCRIZIONE / DESCRIPTION

Temporizzatore elettromeccanico multiscale guida din. Dotato di un indice mobile che segnala il trascorrere del tempo. Un led segnala la presenza dell'alimentazione. Tramite la manopola è possibile cambiare il tempo impostato. Sul quadrante è disponibile un meccanismo rotativo per cambiare il tempo di fondo scala.
Electromechanical multirange Din rail timer, with a rotating index that points out the passing time. One led signals the presence of the power line. Through the frontal knob, it is possible to change the time setting. On the front, it is available a mechanical gear-set to change the full scale time.

CARATTERISTICHE / FEATURES

Tensioni disponibili / Supply voltage :
12 Vac - 24 Vac - 48 Vac
115 Vac - 230 Vac 50Hz o 60Hz
Tempi fondoscala impostabili / Full scale time setting:
Base 3: 3s - 30s - 3m - 30m - 3h - 30h
Base 6: 6s - 60s - 6m - 60m - 6h - 60h
Base 12: 12s - 120s - 12m - 120m - 12h - 120h
Funzioni impostabili / Function settings :
O Ritardo all'eccitazione
Delay-ON
D Ritardo alla diseccitazione della bobina :
memoria con riarmo a distanza.
Delay -ON at the deenergization of coil.
Reset occurs when the supply voltage is connected to the timer coil.
R Ritardo all'eccitazione con memoria attiva durante il conteggio
Delay-ON with mechanical memory :
(Memory On only in timing)

DIMENSIONI / DIMENSIONS



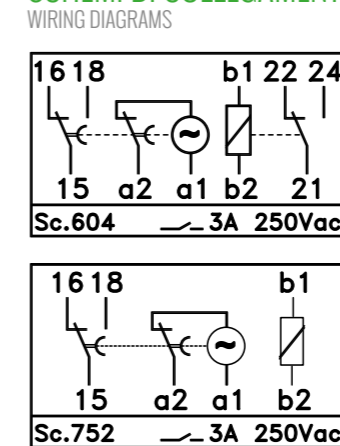
DATI TECNICI / TECHNICAL DATA

PRECISIONE DI FONDO SCALA / FULL SCALE ERROR ± 2%
IMPOSTAZIONE MINIMA / MINIMUM TIME SETTING 1/60 f.s
TEMPO DI RESET / RESET TIME 0,5s
LIMITI DI TEMPERATURA / SURROUNDING AIR -10 ÷ +55 °C
CARATTERISTICHE DEL RELÉ / RELAY TECHNICAL DATA
Vita elettrica Electrical life 1x10 ⁶ op.
Vita Meccanica Mechanical life 1x10 ⁷ op.
Portata in corrente relé Current rating 3A res
Tensione di commutazione Voltage rating 250 Vac

CODICE D'ORDINE ORDER CODE

S45 XXX F TTT AL 0
XXX 604 Sc.604
752 Sc.752
F 0 604/752
D 604/752
R 604
TTT B3 B03
B6 B06
B12 B12
AL 12Vac 50Hz A2
24Vac 50Hz A4
48Vac 50Hz A8
110Vac 50Hz A5
230Vac 50Hz A3
60Hz su richiesta / on request

SCHEMI DI COLLEGAMENTO





STANDARD
CE

S48

TEMPORIZZATORE ELETTROMECCANICO MULTISCALE
MULTIRANGE ELECTROMECHANICAL TIMER

DESCRIZIONE / DESCRIPTION

Temporizzatore elettromeccanico multiscale, dotato di un indice mobile che segnala il trascorrere del tempo. Un led segnala la presenza dell'alimentazione. Tramite la manopola è possibile cambiare il tempo impostato. Sul quadrante è disponibile un meccanismo rotativo per cambiare il tempo di fondo scala. Zoccolo Octal o Undecal

Electromechanical multirange timer, with a rotating index that points out the passing time. One led signals the presence of the power line. Through the frontal knob, it is possible to change the time setting. On the front, it is available a mechanical gear-set to change the full scale time. Octal or Undecal socket.

CARATTERISTICHE / FEATURES

Tensioni disponibili / Supply voltage :

12 Vac - 24 Vac - 48 Vac
115 Vac - 230 Vac 50 o 60Hz

Tempi fondoscala impostabili / Full scale time setting:

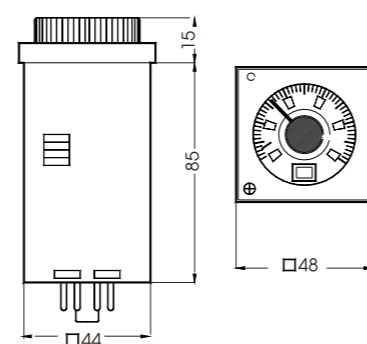
Base 3: 3s - 30s - 3m - 30m - 3h - 30h
Base 6: 6s - 60s - 6m - 60m - 6h - 60h
Base 12: 12s - 120s - 12m - 120m - 12h - 120h

Funzioni impostabili / Function settings :

- A/O Ritardo all'eccitazione
Delay-ON
- D Ritardo alla diseccitazione della bobina :
memoria con riarmo a distanza.
Delay -ON at the deenergization of coil Reset
occurs when the supply voltage is connected
to the timer coil.
- R Ritardo all'eccitazione con memoria attiva
durante il conteggio
Delay-ON with mechanical memory : (The memory
On only in timing)

DIMENSIONI / DIMENSIONS

in mm



DATI TECNICI / TECHNICAL DATA

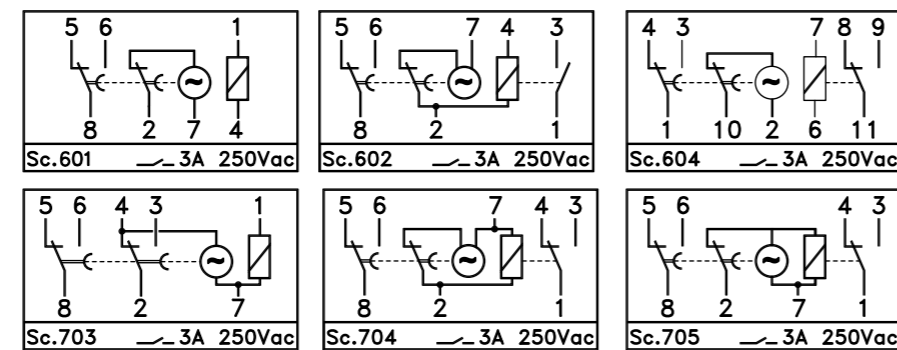
PRECISIONE DI FONDO SCALA / FULL SCALE ERROR	± 2%
IMPOSTAZIONE MINIMA / MINIMUM TIME SETTING	1/60 fondo scala
TEMPO DI RESET / RESET TIME	0,5s
LIMITI DI TEMPERATURA / SURROUNDING AIR	-10 ÷ +55 °C
CARATTERISTICHE DEL RELÈ / RELAY TECHNICAL DATA	
Vita elettrica Electrical life	1x10 ⁵ op.
Vita Meccanica Mechanical life	1x10 ⁷ op.
Portata in corrente relè Current rating	3A res
Tensione di commutazione Voltage rating	250 Vac

CODICE D'ORDINE ORDER CODE

S48 XXX F TTT AL O

601	Sc. 601
602	Sc. 602
604	Sc. 604
703	Sc. 703
704	Sc. 704
705	Sc. 705
O	601/604/703/704/705
A	602
D	601/602/604/703
R	601/604/704
B3	B03
B6	B06
B12	B12
12Vac 50Hz	A2
24Vac 50Hz	A4
48Vac 50Hz	A8
110Vac 50Hz	A5
230Vac 50Hz	A3
60Hz su richiesta / on request	

SCHEMI DI COLLEGAMENTO WIRING DIAGRAMS



STANDARD
CE

1400

TIMER ELETTROMECCANICO CON INDICE MOBILE, MULTISCALE
ELECTROMECHANICAL TIMER WITH A MOVING INDEX, MULTIRANGE

DESCRIZIONE / DESCRIPTION

Temporizzatore elettromeccanico multiscale, dotato di un indice mobile che segnala il tempo trascorso e residuo. Tramite la manopola di grandi dimensioni è possibile cambiare il tempo impostato. Sul fianco è disponibile un meccanismo per il cambio scala. Zoccolo Octal.

Electromechanical multirange timer, with a rotating index that points out the passing time. On the side of the timer, it is available a mechanical gear-set to change the full scale time. Octal socket

DATI TECNICI / TECHNICAL DATA

PRECISIONE DI FONDO SCALA / FULL SCALE ERROR	± 2%
IMPOSTAZIONE MINIMA / MINIMUM TIME SETTING	1/60 f.s.
TEMPO DI RESET / RESET TIME	100ms
LIMITI DI TEMPERATURA / SURROUNDING AIR	-10 ÷ +55 °C
CARATTERISTICHE DEL RELÈ / RELAY TECHNICAL DATA	
Vita elettrica Electrical life	1x10 ⁴ op.
Vita Meccanica Mechanical life	1x10 ⁷ op.
Portata in corrente relè Current rating	5/6A AC1
Tensione di commutazione Voltage rating	250 Vac

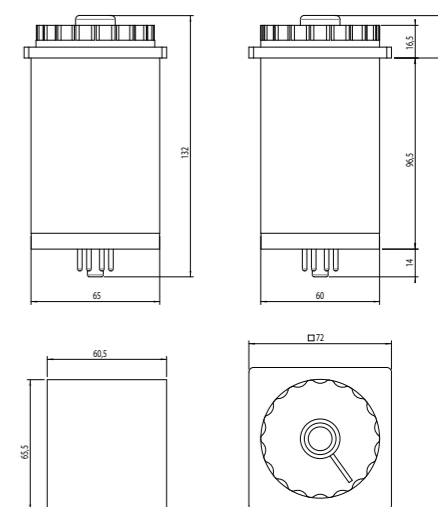
CODICE D'ORDINE ORDER CODE

1400 XXX F TT YYY

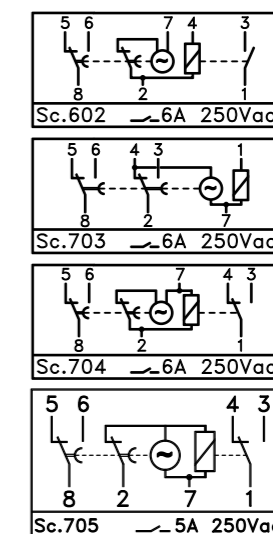
Sc.602	602
Sc.703	703
Sc.704	704
Sc.705	705
O	Sc.703/704/705
F	A Sc.602
D	Sc.602/703
B3	03
TT	B6 06
B12	12
Alim. 12Vac 50/60Hz	024
Alim. 24Vac 50/60Hz	024
Alim. 48Vac 50/60Hz	048
Alim. 115Vac 50/60Hz	115
Alim. 230Vac 50/60Hz	230

DIMENSIONI / DIMENSIONS

in mm



SCHEMI DI COLLEGAMENTO WIRING DIAGRAMS





1800

TIMER ELETTROMECCANICO CON INDICE MOBILE, MULTISCALE A RIARMO MANUALE
ELECTROMECHANICAL TIMER WITH A MOVING INDEX, MULTIRANGE WITH MANUAL RESET

DESCRIZIONE / DESCRIPTION

Temporizzatore elettromeccanico 72x72 multiscala a preselezione con riarmo manuale. Dotato di un indice mobile che segnala il tempo trascorso e residuo. Tramite la manopola di grandi dimensioni e' possibile cambiare il tempo impostato. Sul fianco è disponibile un meccanismo per il cambio scala. Impostazione tempi su ampia scala graduata (50 e 60 Hz). L'inizio della temporizzazione avviene con l'alimentazione del motore sincrono. Alla fine del tempo impostato si ha la commutazione dei due contatti ritardati e l'esclusione del motore. Il ripristino sulla posizione avviene tramite un pulsante meccanico incorporato nella manopola di impostazione. Zoccolo Octal.

Electromechanical multirange 72x72 timer. With a rotating index that points out the passing time. Time setting by rotation of the large knob. Manual reset. On the side of the timer, it is available a mechanical gear-set to change the full scale time. The timer starts with the power supply to the synchronous motor. At the end of the time the two switches switch. The reset is made by the button on the knob. Octal socket.

DATI TECNICI / TECHNICAL DATA	
PRECISIONE DI FONDO SCALA / FULL SCALE ERROR	± 2%
IMPOSTAZIONE MINIMA / MINIMUM TIME SETTING	1/60 f.s.
TEMPO DI RESET / RESET TIME	0,4s
LIMITI DI TEMPERATURA / SURROUNDING AIR	-10 ÷ +55 °C
CARATTERISTICHE DEL RELÈ / RELAY TECHNICAL DATA	
Vita elettrica / Electrical life	1x10 ⁴ op.
Vita Meccanica / Mechanical life	1x10 ⁷ op.
Portata in corrente relè / Current rating	5A AC1
Tensione di commutazione / Voltage rating	250 Vac

CODICE D'ORDINE ORDER CODE

1800 726 0 TT YYY		
B3		03
TT	B6	06
	B12	12
	Alim. 12Vac 50/60Hz	012
	Alim. 24Vac 50/60Hz	024
YYY	Alim. 48Vac 50/60Hz	048
	Alim. 115Vac 50/60Hz	115
	Alim. 230Vac 50/60Hz	230

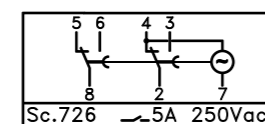
CARATTERISTICHE / FEATURES

Tensioni disponibili / Supply voltage :
24 Vac; 48 Vac; 115 Vac; 230 Vac 50/60Hz

Tempi fondoscala impostabili / Full scale time setting:

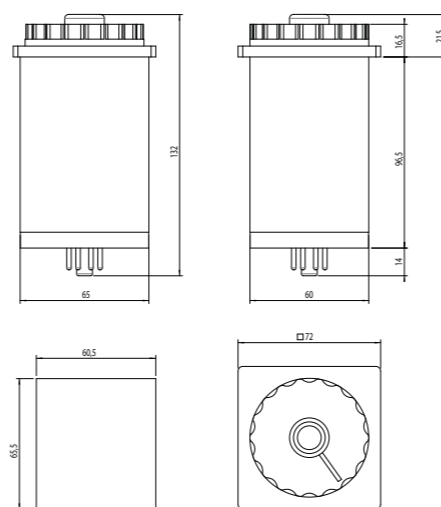
Base 3: 30s - 3m - 30m - 3h - 30h
Base 6: 6s - 60s - 6m - 60m - 6h
Base 12: 12s - 2m - 12m - 2h - 12h

SCHEMI DI COLLEGAMENTO WIRING DIAGRAMS



DIMENSIONI / DIMENSIONS

in mm



2000

TIMER ELETTROMECCANICO CON INDICE MOBILE, MULTISCALE
ELECTROMECHANICAL TIMER WITH A MOVING INDEX, MULTIRANGE

DESCRIZIONE / DESCRIPTION

Temporizzatore elettromeccanico 96x96 multiscala a preselezione con riarmo manuale. Dotato di un indice mobile che segnala il tempo trascorso e residuo. Spia luminosa di funzionamento. Tramite la manopola di grandi dimensioni e' possibile cambiare il tempo impostato. Sul fianco è disponibile un meccanismo per il cambio scala. Impostazione tempi su ampia scala graduata (50 e 60 Hz). L'inizio della temporizzazione avviene con l'alimentazione del motore sincrono e della bobina (o alla diseccitazione della bobina nella versione "D"). Alla fine del tempo impostato si ha la commutazione dei due contatti ritardati e l'esclusione del motore. Il ripristino sulla posizione avviene togliendo alimentazione alla bobina. Morsetti a vite.

Electromechanical multirange 96x96 timer. With a rotating index that points out the passing time. Time setting by rotation of the large knob. Lamp on presence of power supply. Manual reset. On the side of the timer, it is available a mechanical gear-set to change the full scale time. The timer starts with the power supply to the synchronous motor and to the coil (or powering off the coil in the "D" version). At the end of the time the two switches switch. The reset is made by the power off of the coil. Screw connections.

DATI TECNICI / TECHNICAL DATA	
PRECISIONE DI FONDO SCALA / FULL SCALE ERROR	± 2%
IMPOSTAZIONE MINIMA / MINIMUM TIME SETTING	1/60 f.s.
TEMPO DI RESET / RESET TIME	0,5s
LIMITI DI TEMPERATURA / SURROUNDING AIR	-10 ÷ +55 °C
CARATTERISTICHE DEL RELÈ / RELAY TECHNICAL DATA	
Vita elettrica / Electrical life	1x10 ⁴ op.
Vita Meccanica / Mechanical life	1x10 ⁷ op.
Portata in corrente relè / Current rating	5A AC1
Tensione di commutazione / Voltage rating	250 Vac

CODICE D'ORDINE ORDER CODE

2000 709 F TT YYY		
F		D
	B3	03
TT	B6	06
	B12	12
	Alim. 12Vac 50/60Hz	012
	Alim. 24Vac 50/60Hz	024
YYY	Alim. 48Vac 50/60Hz	048
	Alim. 115Vac 50/60Hz	115
	Alim. 230Vac 50/60Hz	230

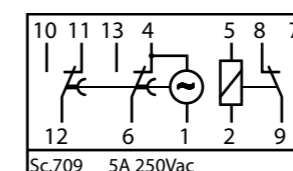
CARATTERISTICHE / FEATURES

Tensioni disponibili / Supply voltage :
12 Vac; 24 Vac; 48 Vac; 115 Vac; 230 Vac 50/60Hz

Tempi fondoscala impostabili / Full scale time setting:

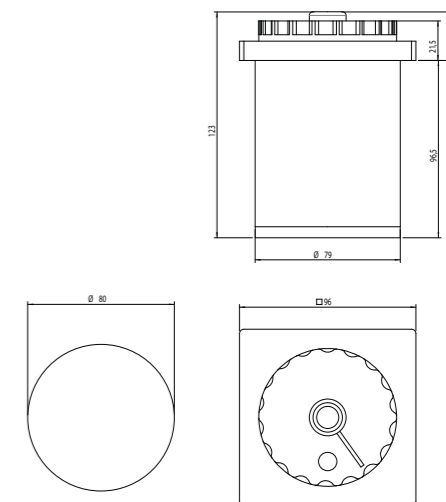
Base 3: 30s - 3m - 30m - 3h - 30h
Base 6: 6s - 60s - 6m - 60m - 6h
Base 12: 12s - 2m - 12m - 2h - 12h

SCHEMI DI COLLEGAMENTO WIRING DIAGRAMS



DIMENSIONI / DIMENSIONS

in mm





STANDARD
CE

2100

TIMER ELETTROMECCANICO CON INDICE MOBILE, MULTISCALE A RIARMO MANUALE
ELECTROMECHANICAL TIMER WITH A MOVING INDEX, MULTIRANGE WITH MANUAL RESET

DESCRIZIONE / DESCRIPTION

Temporizzatore elettromeccanico 96x96 multiscala a preselezione con riarmo manuale. Dotato di un indice mobile che segnala il tempo trascorso e residuo. Spia luminosa di funzionamento. Tramite la manopola di grandi dimensioni e' possibile cambiare il tempo impostato. Sul fianco e' disponibile un meccanismo per il cambio scala. Impostazione tempi su ampia scala graduata (50 e 60 Hz). L'inizio della temporizzazione avviene con l'alimentazione del motore sincrono. Alla fine del tempo impostato si ha la commutazione dei due contatti ritardati e l'esclusione del motore. Il ripristino sulla posizione avviene tramite un pulsante meccanico incorporato nella manopola di impostazione. Morsetti a vite.

Electromechanical multirange 72x72 timer. With a rotating index that points out the passing time. Time setting by rotation of the large knob. Lamp on presence of power supply. Manual reset. On the side of the timer, it is available a mechanical gear-set to change the full scale time. The timer starts with the power supply to the synchronous motor. At the end of the time the two switches switch. The reset is made by the button on the knob. Screw connections.

DATI TECNICI / TECHNICAL DATA	
PRECISIONE DI FONDO SCALA / FULL SCALE ERROR	± 2%
IMPOSTAZIONE MINIMA / MINIMUM TIME SETTING	1/60 f.s.
TEMPO DI RESET / RESET TIME	0,5s
LIMITI DI TEMPERATURA / SURROUNDING AIR	-10 ÷ +55 °C
CARATTERISTICHE DEL RELÉ / RELAY TECHNICAL DATA	
Vita elettrica Electrical life	1x10 ⁴ op.
Vita Meccanica Mechanical life	1x10 ⁷ op.
Portata in corrente relé Current rating	5A AC1
Tensione di commutazione Voltage rating	250 Vac

CODICE D'ORDINE ORDER CODE

2100 727 0 TT YY	
B3	03
TT	B6 06
	B12 12
Alim. 12Vac 50/60Hz	012
Alim. 24Vac 50/60Hz	024
YY	Alim. 48Vac 50/60Hz 048
	Alim. 115Vac 50/60Hz 115
	Alim. 230Vac 50/60Hz 230

CARATTERISTICHE / FEATURES

Tensioni disponibili / Supply voltage :
24 Vac; 48 Vac; 115 Vac; 230 Vac 50/60Hz

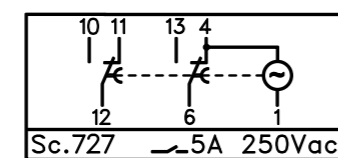
Tempi fondoscala impostabili / Full scale time setting:

Base 3 : sx10 - m - min x 10 - h - hx10

Base 6 : sx10 - m - min x 10 - h

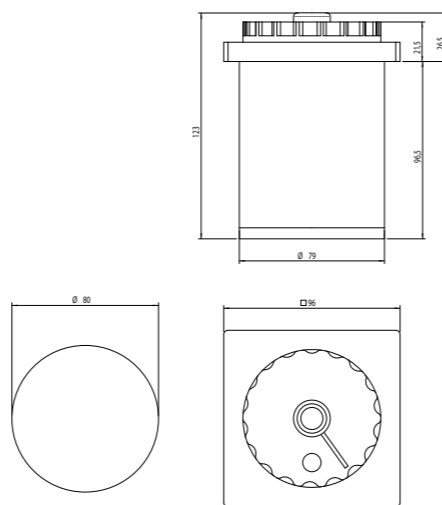
Base12 : sx10 - m - min x 10 - h

SCHEMI DI COLLEGAMENTO WIRING DIAGRAMS



DIMENSIONI / DIMENSIONS

in mm



STANDARD
CE

TC40

TIMER MULTISCALE, MONOTENSIONE, MULTIFUZIONE DA INCASSO
MULTIRANGE, MONOVOLTAGE, MULTIFUNCTION, RECESSED TIMER

DESCRIZIONE / DESCRIPTION

Timer elettronico digitale con impostazione a tastiera dei vari parametri (tempo, funzioni). Il display di grandi dimensioni permette una facile lettura delle cifre. Tramite un pulsante frontale e' possibile visualizzare in qualunque momento il tempo finale impostato. Tramite una procedura particolare e' possibile bloccare l'accesso ai dati di funzionamento programmati. Conteggio in salita o discesa programmabile. Due relé in uscita. Le funzioni disponibili sono:

- a) n.5 per l'uscita 1 (relé AR1)
- b) n.4 per l'uscita 2 (relé AR2)
- c) n.5 per i comandi

Queste varie funzioni sono indipendenti fra loro e quindi combinabili. Possibilità di impostare la memoria.

Digital electronic timer with a keyboard to set the various parameters available (fulltime scales and function). The wide digits display makes the instrument visible from a large distance. Through a frontal pushbutton it is possible to see the time set value. Through a special procedure, it is possible to lock the programmes inserted. It is possible to select the timing UP or DOWN. Outputs : two relays. The available functions are:

- a) n.5 for the output relay AR1.
- b) n.4 for the output relay AR2.
- c) n.5 for the command modes.

These various functions are independent among themselves, therefore can be coupled. Option to set memory.

DATI TECNICI / TECHNICAL DATA	
POTENZA ASSORBITA / INPUT POWER	2VA
PRECISIONE DI FONDO SCALA / FULL SCALE ERROR	± 0,1%
IMPOSTAZIONE MINIMA / MINIMUM TIME SETTING	0,01 s
TEMPO DI RESET / RESET TIME	0,1s
TEMPERATURA D'ESERCIZIO / OPERATING TEMPERATURE	0 ÷ +50 °C
CARATTERISTICHE DEL RELÉ / RELAY TECHNICAL DATA	
Vita elettrica Electrical life	1x10 ⁵ op.
Vita Meccanica Mechanical life	1x10 ⁷ op.
Portata in corrente relé Current rating	8A AC1
Tensione di commutazione Voltage rating	250 Vac
PROTEZIONE FRONTALE / FRONT PANEL PROTECTION	IP 54

CARATTERISTICHE / FEATURES

Tensioni disponibili / Supply voltage :

24 Vac-dc
115-230Vac

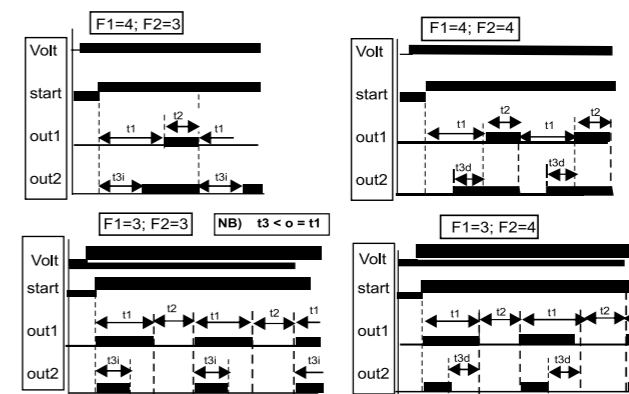
Tempi fondoscala impostabili / Full scale time setting:
fino a / up to 9999 h

IMPOSTAZIONE DEI SET-POINT:

L'impostazione dei tempi e' sempre possibile anche con strumento funzionante. E' possibile impostare 3 tempi (t1, t2, t3) a seconda della funzione scelta. Per impostare i tempi occorre: dare un impulso con tasto P, il display visualizza "t1" ed il led SET/CNT incomincerà a lampeggiare velocemente. Appena rilasciato il tasto P sul display verrà visualizzato il valore impostato, con i tasti UP e DOWN impostare il valore desiderato. Se il funzionamento prevede l'impostazione del tempo, t2 (con funzioni F1 = 3 - 4 - 5) e del tempo t3 (con funzioni F2 = 3 - 4) ripetere la procedura (premere nuovamente P ed impostare....) Per uscire dall'impostazione dei tempi premere il tasto U oppure attendere 20 sec.

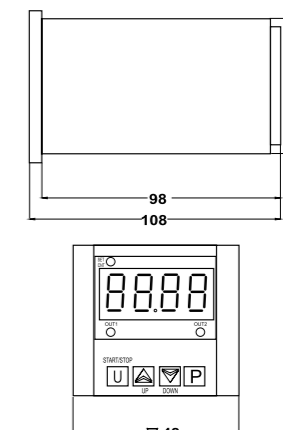
TO PROGRAM THE SET-POINT:

The instrument permits to program up to 3 time: "t1", "t2", "t3". To program this times: Pressing the frontal button P for 1sec. the display will visualize "t1" and led SET/CNT will blink rapidly. Releasing P, on the display will be visualized the programmed Set Point "t1". To modify it, work on frontal button UP, to increase the value or on DOWN, to decrease it. If the programmed functioning mode require to set the time "t2" (F1 = 3, 4 or 5) and "t3" (F2 = 3 or 4), you must repeat the procedure (pressing P again and the display will show "t2"....). To go out from the set points programming you do not press any buttons for 20 sec. or pressing only one time the frontal button U

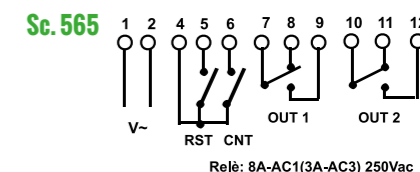


DIMENSIONI / DIMENSIONS

in mm



SCHEMI DI COLLEGAMENTO WIRING DIAGRAMS





DATI TECNICI / TECHNICAL DATA

POTENZA ASSORBITA / INPUT POWER 2VA	
PRECISIONE DI FONDO SCALA / FULL SCALE ERROR ± 0,1%	
IMPOSTAZIONE MINIMA / MINIMUM TIME SETTING 0,01 s	
TEMPO DI RESET / RESET TIME 0,1s	
TEMPERATURA D'ESERCIZIO / OPERATING TEMPERATURE 0 ÷ +50 °C	
CARATTERISTICHE DEL RELÉ / RELAY TECHNICAL DATA	
Vita elettrica Electrical life	1x10 ⁵ op.
Vita Meccanica Mechanical life	1x10 ⁷ op.
Portata in corrente relé Current rating	8A AC1
Tensione di commutazione Voltage rating	250 Vac
PROTEZIONE FRONTALE / FRONT PANEL PROTECTION IP 54	

CODICE D'ORDINE / ORDER CODE

TD40 31 RR 00 YY T

YY	Alim. 24Vac/dc	24
	Alim. 115-230Vac/dc	23



TD40

TIMER MULTISCALE, MONOTENSIONE, MULTIFUZIONE DA INCASSO
MULTIRANGE, MONOVOLTAGE, MULTIFUNCTION, RECESSED TIMER

DESCRIZIONE / DESCRIPTION

Timer elettronico digitale con impostazione a tastiera dei vari parametri (tempo, funzioni). Il display di grandi dimensioni permette una facile lettura delle cifre. Tramite un pulsante frontale e' possibile visualizzare in qualunque momento il tempo finale impostato. Tramite una procedura particolare e' possibile bloccare l'accesso ai dati di funzionamento programmati. Conteggio in salita o discesa programmabile. Due relé in uscita. Le funzioni disponibili sono:
a) n.5 per l'uscita 1 (relé AR1).
b) n.4 per l'uscita 2 (relé AR2).
c) n.5 per i comandi.
Queste varie funzioni sono indipendenti fra loro e quindi combinabili. Possibilità di impostare la memoria.

Digital electronic timer with a keyboard to set the various parameters available (fulltime scales and function). The wide digits display makes the instrument visible from a large distance. Through a frontal pushbutton it is possible to see the time set value. Through a special procedure, it is possible to lock the programmes inserted. It is possible to select the timing UP or DOWN. Outputs: two relays. The available functions are:
a) n.5 for the output relay AR1.
b) n.4 for the output relay AR2.
c) n.5 for the command modes.
These various functions are independent among themselves, therefore can be coupled. Option to set memory.

CARATTERISTICHE / FEATURES

Tensioni disponibili / Supply voltage :
24 Vac-dc
115÷230Vac

Tempi fondoscala impostabili / Full scale time setting:
fino a / up to 9999 h

IMPOSTAZIONE DEI SET-POINT:

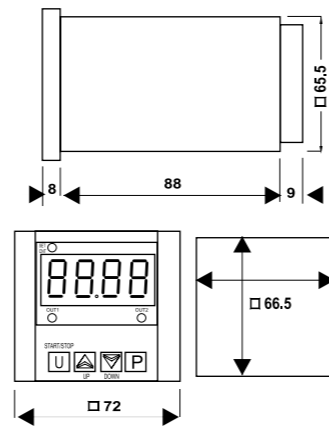
L'impostazione dei tempi e' sempre possibile anche con strumento funzionante. E' possibile impostare 3 tempi (t1, t2, t3) a seconda della funzione scelta. Per impostare i tempi occorre: dare un impulso con tasto P, il display visualizzerà "1" ed il led SET/CNT incomincerà a lampeggiare velocemente. Appena rilasciato il tasto P sul display verrà visualizzato il valore impostato, con i tasti UP e DOWN impostare il valore desiderato. Se il funzionamento prevede l'impostazione del tempo, t2 (con funzioni F1 = 3 - 4 - 5) e del tempo t3 (con funzioni F2 = 3 - 4) ripetere la procedura (premere nuovamente P ed impostare....) Per uscire dall'impostazione dei tempi premere il tasto U oppure attendere 20 sec.

TO PROGRAM THE SET-POINT:

The instrument permits to program up to 3 time: "t1", "t2", "t3". To program this times: Pressing the frontal button P for 1sec, the display will visualize "1" and led SET/CNT will blink rapidly. Releasing P, on the display will be visualized the programmed Set Point "1". To modify it, work on frontal button UP, to increase the value or on DOWN, to decrease it. If the programmed functioning mode require to set the time "t2" (F1 = 3, 4 or 5) and "t3" (F2 = 3 or 4), you must repeat the procedure (pressing P again and the display will show "t2".... To go out from the set points programming you do not press any buttons for 20 sec. or pressing only one time the frontal button U

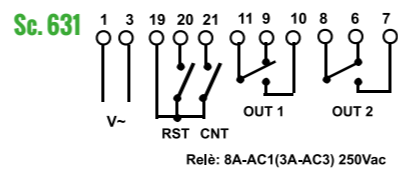
DIMENSIONI / DIMENSIONS

in mm

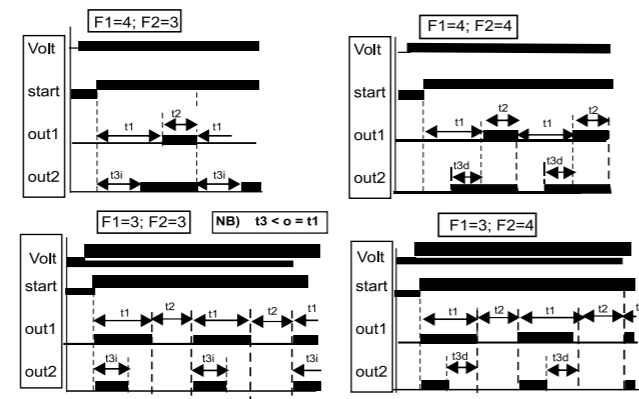


SCHEMI DI COLLEGAMENTO

WIRING DIAGRAMS



Relé: 8A-AC1(3A-AC3) 250Vac



TX40

TIMER MULTISCALE, MONOTENSIONE, MULTIFUZIONE
MULTIRANGE, MONOVOLTAGE, MULTIFUNCTION TIMER

DESCRIZIONE / DESCRIPTION

Timer elettronico digitale con impostazione a tastiera dei vari parametri (tempo, funzioni). Il display di grandi dimensioni permette una facile lettura delle cifre. Tramite un pulsante frontale e' possibile visualizzare in qualunque momento il tempo finale impostato. Tramite una procedura particolare e' possibile bloccare l'accesso ai dati di funzionamento programmati. Conteggio in salita o discesa programmabile. Due relé in uscita. Le funzioni disponibili sono:
a) n.5 per l'uscita 1 (relé AR1).
b) n.4 per l'uscita 2 (relé AR2).
c) n.5 per i comandi.
Queste varie funzioni sono indipendenti fra loro e quindi combinabili.

Digital electronic timer with a keyboard to set the various parameters available (fulltime scales and function). The wide digits display makes the instrument visible from a large distance. Through a frontal pushbutton it is possible to see the time set value. Through a special procedure, it is possible to lock the programmes inserted. It is possible to select the timing UP or DOWN. Outputs: two relays. The available functions are:
a) n.5 for the output relay AR1.
b) n.4 for the output relay AR2.
c) n.5 for the command modes.
These various functions are independent among themselves, therefore can be coupled.

CARATTERISTICHE / FEATURES

Tensioni disponibili / Supply voltage :
24 Vac-dc
115÷230Vac

Tempi fondoscala impostabili / Full scale time setting:
fino a / up to 9999 h

IMPOSTAZIONE DEI SET-POINT:

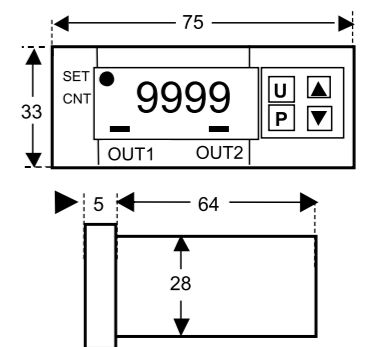
L'impostazione dei tempi e' sempre possibile anche con strumento funzionante. E' possibile impostare 3 tempi (t1, t2, t3) a seconda della funzione scelta. Per impostare i tempi occorre: dare un impulso con tasto P, il display visualizzerà "1" ed il led SET/CNT incomincerà a lampeggiare velocemente. Appena rilasciato il tasto P sul display verrà visualizzato il valore impostato, con i tasti UP e DOWN impostare il valore desiderato. Se il funzionamento prevede l'impostazione del tempo, t2 (con funzioni F1 = 3 - 4 - 5) e del tempo t3 (con funzioni F2 = 3 - 4) ripetere la procedura (premere nuovamente P ed impostare....) Per uscire dall'impostazione dei tempi premere il tasto U oppure attendere 20 sec.

TO PROGRAM THE SET-POINT:

The instrument permits to program up to 3 time: "t1", "t2", "t3". To program this times: Pressing the frontal button P for 1sec, the display will visualize "1" and led SET/CNT will blink rapidly. Releasing P, on the display will be visualized the programmed Set Point "1". To modify it, work on frontal button UP, to increase the value or on DOWN, to decrease it. If the programmed functioning mode require to set the time "t2" (F1 = 3, 4 or 5) and "t3" (F2 = 3 or 4), you must repeat the procedure (pressing P again and the display will show "t2".... To go out from the set points programming you do not press any buttons for 20 sec. or pressing only one time the frontal button U

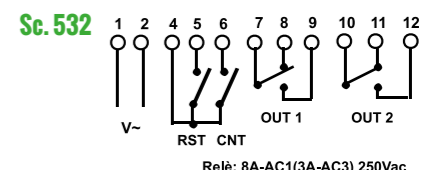
DIMENSIONI / DIMENSIONS

in mm

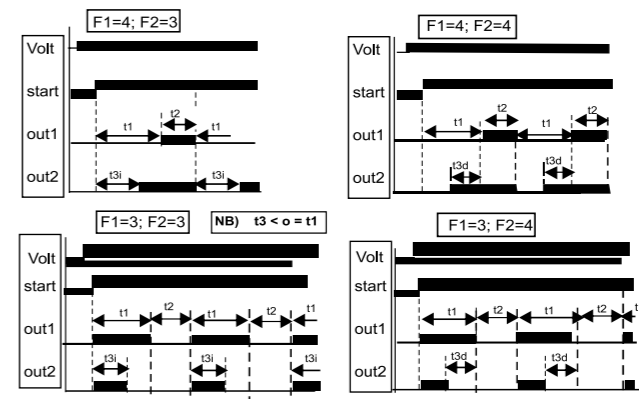


SCHEMI DI COLLEGAMENTO

WIRING DIAGRAMS



Relé: 8A-AC1(3A-AC3) 250Vac





TU56

TIMER MULTISCALE, MULTIFUZIONE, MULTITENSIONE
MULTIRANGE, MULTIFUNCTION, MULTIVOLTAGE TIMER

DATI TECNICI / TECHNICAL DATA

POTENZA ASSORBITA / INPUT POWER 1,5W@24Vdc 2,8VA@230Vac 50Hz	
PRECISIONE DI FONDO SCALA / FULL SCALE ERROR ± 1%	
IMPOSTAZIONE MINIMA / MINIMUM TIME SETTING 1/50 f.s.	
TEMPO DI RESET / RESET TIME 75ms	
TEMPO MINIMO DI INTERVENTO SUI COMANDI MINIMUM OPERATING TIME ON COMMANDS 10 ms	
LIMITI DI TEMPERATURA / SURROUNDING AIR -10 ÷ +55 °C Stoccaggio/Storage -25 ÷ +65 °C	
CARATTERISTICHE DEL RELÉ / RELAY TECHNICAL DATA	
Vita elettrica Electrical life	1x10 ⁶ op.
Vita Meccanica Mechanical life	1x10 ⁷ op.
Portata in corrente relé Current rating	8A AC1
Tensione di commutazione Voltage rating	250 Vac
PROTEZIONE FRONTALE / FRONT PANEL PROTECTION IP 50	

CODICE D'ORDINE ORDER CODE

TU56 61 0000 YY 0

YY	Alim. 12Vac/dc	12
	Alim. 24-230Vac/dc	70

DESCRIZIONE / DESCRIPTION

Timer elettronico digitale ad impostazione analogica, multiscale (due tempi impostabili separatamente), multi-tensione, multifunzione con comandi di start, stop e reset. Tramite i vari selettori rotativi presenti sul frontale è possibile scegliere:

- una fra le 10 funzioni disponibili
- uno fra i 10 tempi di fondo scala disponibili per ogni tempo.
- range dei tempi di fondo scala impostati.

I led t1-t2 lampeggiano durante la rispettiva temporizzazione. I led out1-out2 segnalano lo stato del rispettivo relé.

Digital timer with analog setting, multiscale (two times with different setting), multitension, multifunction with start, stop and reset commands. Through rotary switches on panel you can choose:

- 1 of 10 functions available
- 1 of 10 full-scale available for each time
- full scale settablentime range

t1-t2 led blinking during the temporization. out1-out2 led indicates relé's status

CARATTERISTICHE / FEATURES

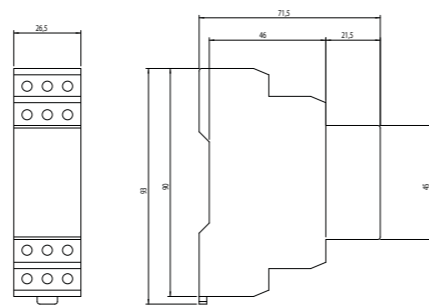
Tensioni disponibili / Supply voltage :

12 Vac-dc
24-230 Vac-dc +/- 10%

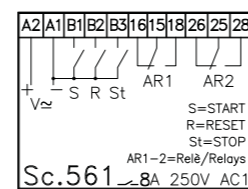
Tempi fondoscala impostabili / Full scale time setting:
T1 e T2: 1s - 5s - 10s - 30s - 1m - 5m - 10m - 30m - 1h - 10h

DIMENSIONI / DIMENSIONS

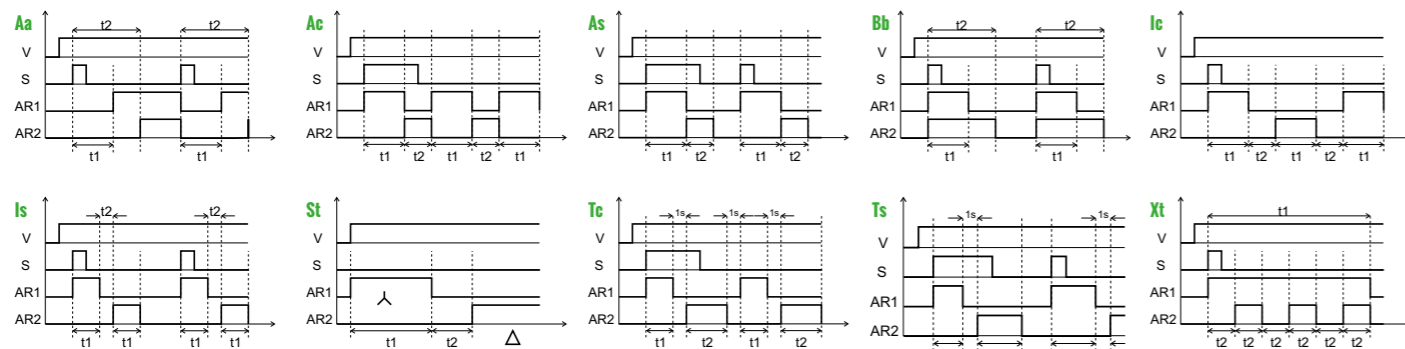
in mm



SCHEMI DI COLLEGAMENTO WIRING DIAGRAMS



FUNZIONI / FUNCTIONS



TU93

TIMER MULTISCALE, MULTITENSIONE, MULTIFUZIONE
MULTIRANGE, MULTIVOLTAGE, MULTIFUNCTION TIMER

STANDARD
cdc us
E163848

DATI TECNICI / TECHNICAL DATA

POTENZA ASSORBITA / INPUT POWER 0,6W@24Vdc 12VA@230Vac 50Hz	
PRECISIONE DI FONDO SCALA / FULL SCALE ERROR ± 1%	
IMPOSTAZIONE MINIMA / MINIMUM TIME SETTING 0s	
TEMPO MINIMO DI RIPRISTINO SULL'ALIMENTAZIONE MINIMUM RESET TIME ON POWER SUPPLY 25ms	
LIMITI DI TEMPERATURA / SURROUNDING AIR -10 ÷ +55 °C Stoccaggio/Storage -25 ÷ +65 °C	
CARATTERISTICHE DEL RELÉ / RELAY TECHNICAL DATA	
Vita elettrica Electrical life	1x10 ⁶ op.
Vita Meccanica Mechanical life	1x10 ⁷ op.
Corrente max commutabile Max current rating	8A AC1
Tensione max commutabile Max voltage rating	250 Vac

CODICE D'ORDINE ORDER CODE

TU93 61 0000 60 0

DESCRIZIONE / DESCRIPTION

Timer elettronico digitale da barra Din con visualizzazione del tempo trascorso e residuo mediante led con comandi di start, stop e reset.

Tramite i vari preselettori rotativi presenti sul frontale si possono scegliere:

- Una tra le 10 funzioni disponibili.
- Uno dei 10 tempi di fondo scala disponibili.

Inoltre un altro preselettore permette di impostare in modo preciso il tempo selezionato. I led sul frontale, oltre allo scorrere del tempo, segnalano la presenza dell'alimentazione e lo stato di ognuno dei due relé.

Din rail electronic timer with visualization of the past and residual time through led bar with start, stop and reset commands. Through the various selectors switch on the front of the timer it is possible to choose:

- one from available 10 functions.
- one from available 10 full scale time range.

Through another selector it is possible to set the required time. Relays working modes following the selected function. Three leds on the front point out the presence of the power line and the relays state.

CARATTERISTICHE / FEATURES

Tensioni disponibili / Supply voltage :

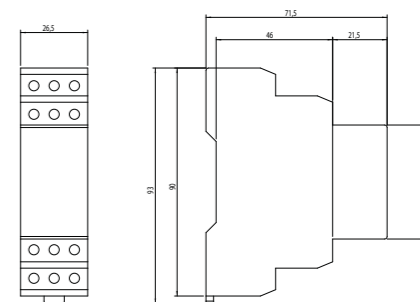
24-48Vdc/24-230Vac

Tempi fondoscala impostabili / Full scale time setting:
1s - 5s - 10s - 30s - 1m - 5m - 10m - 30m - 1h - 10h

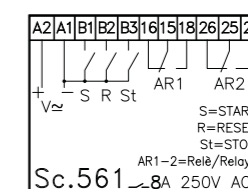
Funzioni impostabili / Function settings:
A - B - C - Da - K - J - Mv - St - Tv - W

DIMENSIONI / DIMENSIONS

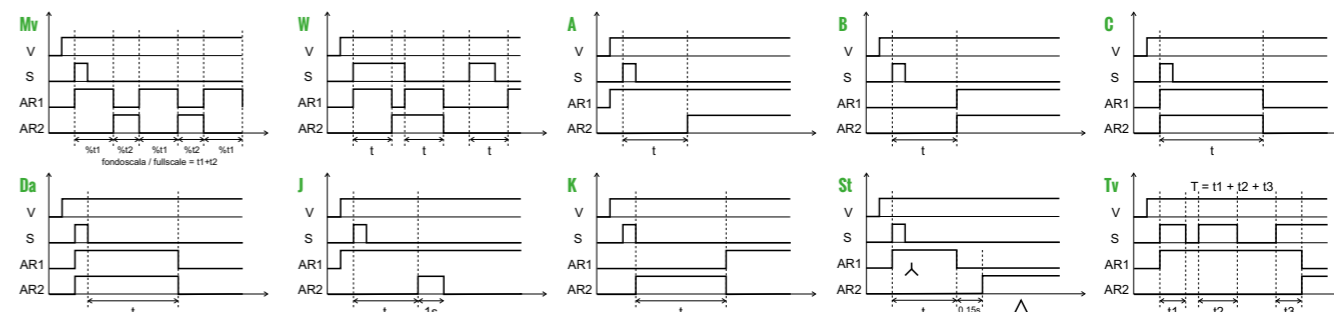
in mm



SCHEMI DI COLLEGAMENTO WIRING DIAGRAMS



FUNZIONI / FUNCTIONS





STANDARD
c **RU** us
E163848

TV49

TIMER MULTISCALE, MULTITENSIONE, MULTIFUZIONE
MULTIRANGE, MULTIVOLTAGE, MULTIFUNCTION TIMER

DESCRIZIONE / DESCRIPTION

Timer elettronico digitale ad impostazione analogica, un contatto in scambio. Multiscala, multifunzione, multitensione. Tramite i vari preselettori rotativi presenti sul frontale si possono scegliere:
-Una tra le 10 funzioni disponibili.
-Uno dei 10 tempi di fondo scala disponibili.
Inoltre un altro preselettore permette di impostare in modo preciso il tempo selezionato. Il led sul frontale segnala: la presenza dell'alimentazione (lampeggio lento), conteggio in corso (lampeggio veloce) e termine ciclo (sempre acceso).

Electronic timer with analogue setting, one output. Multirange, multivoltage, multifunction. Through the rotary selectors on the front of the timer is possible to select:
-one from available 10 functions with manual Start switch and 4 functions with automatic "start on applied voltage" (with the connection of A1-B1)
-one from available 10 full scale time ranges.
Through another selector it is possible to set the required time setting. Relay working modes following the selected function. The led on the front indicates Supply voltage connected (slow flash rate), time sequence running (fast flash rate), time sequence finished (continuously ON)

CARATTERISTICHE / FEATURES

Tensioni disponibili / Supply voltage :

12 Vac-dc
24-48Vdc + 24-230 Vac

Tempi fondoscala impostabili / Full scale time setting:

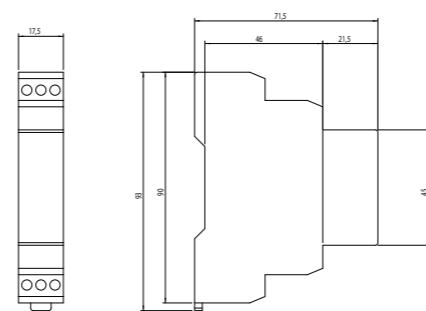
1s + 5s + 10s + 30s + 1m + 5m + 10m + 30m + 1h + 10h

Funzioni impostabili / Function settings:

B · C · Ci · Ca · Da · Tv · Ta · W · Wa · K

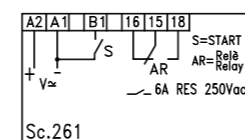
DIMENSIONI / DIMENSIONS

in mm



SCHEMI DI COLLEGAMENTO

WIRING DIAGRAMS



DATI TECNICI / TECHNICAL DATA

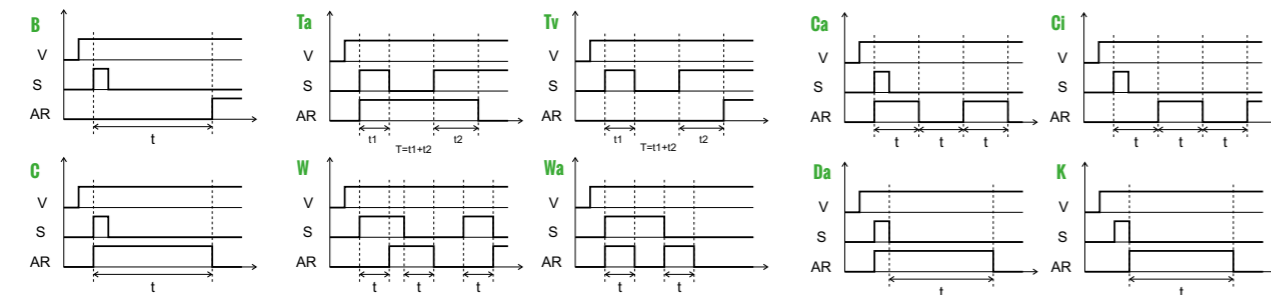
POTENZA ASSORBITA / INPUT POWER 0,5W@24Vdc 12VA@230Vac 50Hz	
PRECISIONE DI FONDO SCALA / FULL SCALE ERROR ±1%	
IMPOSTAZIONE MINIMA / MINIMUM TIME SETTING 0s	
TEMPO MINIMO DI RIPRISTINO SULL'ALIMENTAZIONE MINIMUM RESET TIME ON POWER SUPPLY 25ms	
LIMITI DI TEMPERATURA / SURROUNDING AIR -10 ÷ +55 °C Stoccaggio/Storage -25 ÷ +65 °C	
CARATTERISTICHE DEL RELÉ / RELAY TECHNICAL DATA	
Vita elettrica Electrical life	1x10 ⁵ op.
Vita Meccanica Mechanical life	1x10 ⁷ op.
Corrente max commutabile Max current rating	6A AC1
Tensione max commutabile Max voltage rating	250 Vac

CODICE D'ORDINE

ORDER CODE

	TV4961 0000 YY 0
YY	Alim. 12Vac/dc 12
	Alim. 24-48Vdc/24-230Vac 65

FUNZIONI / FUNCTIONS



STANDARD
c **RU** us
E163848

TV51

TIMER MONOSCALE, MULTITENSIONE, MONOFUZIONE
MONORANGE, MULTIVOLTAGE, MONOFUNCTION TIMER

DESCRIZIONE / DESCRIPTION

Timer elettronico digitale ad impostazione fissa del tempo, un contatto in scambio. Monoscala, monofunzione, multitensione. Il led sul frontale segnala: la presenza dell'alimentazione (lampeggio lento), conteggio in corso (lampeggio veloce) e termine ciclo (sempre acceso).

Electronic timer with fixed time setting, one output. Monorange, multivoltage, monofunction. Relay working modes following the selected function. The led on the front indicates Supply voltage connected (slow flash rate), time sequence running (fast flash rate), time sequence finished (continuously ON)

CARATTERISTICHE / FEATURES

Tensioni disponibili / Supply voltage :

12 Vac-dc
24-48Vdc + 24-230 Vac

Tempi fondoscala disponibili / Full scale available times:

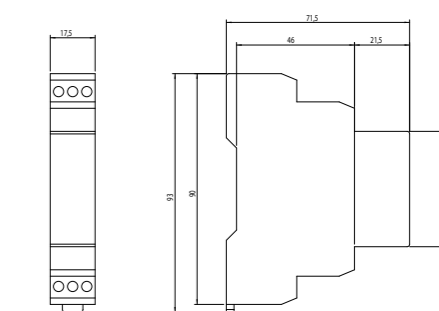
1s + 5s + 10s + 30s + 1m + 5m + 10m + 30m + 1h + 10h

Funzioni disponibili / Available functions:

Sc. 261: B · C · Ci · Ca · Da · Tv · Ta · W · Wa · K
Sc. 214: B · C · Ci · Ca

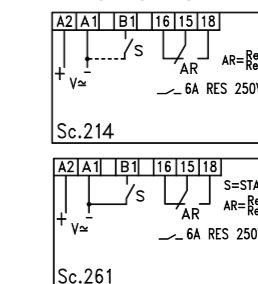
DIMENSIONI / DIMENSIONS

in mm



SCHEMI DI COLLEGAMENTO

WIRING DIAGRAMS



DATI TECNICI / TECHNICAL DATA

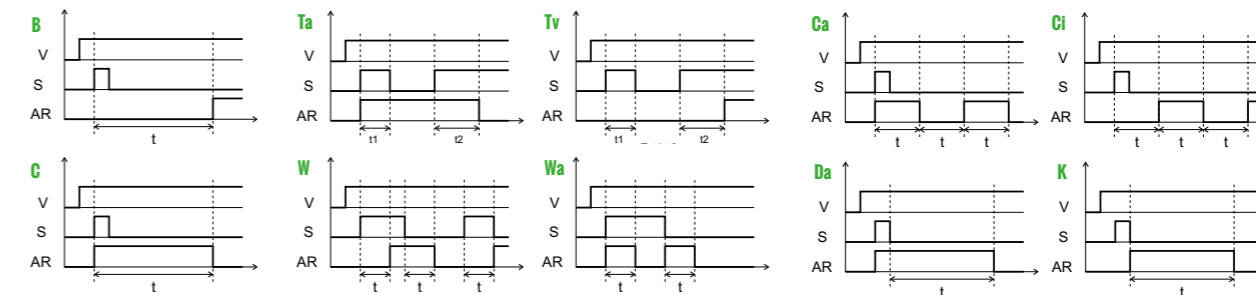
POTENZA ASSORBITA / INPUT POWER 0,5W@24Vdc 12VA@230Vac 50Hz	
PRECISIONE DI FONDO SCALA / FULL SCALE ERROR ±1%	
TEMPO MINIMO DI RIPRISTINO SULL'ALIMENTAZIONE MINIMUM RESET TIME ON POWER SUPPLY 25ms	
LIMITI DI TEMPERATURA / SURROUNDING AIR -10 ÷ +55 °C Stoccaggio/Storage -25 ÷ +65 °C	
CARATTERISTICHE DEL RELÉ / RELAY TECHNICAL DATA	
Vita elettrica Electrical life	1x10 ⁵ op.
Vita Meccanica Mechanical life	1x10 ⁷ op.
Corrente max commutabile Max current rating	6A AC1
Tensione max commutabile Max voltage rating	250 Vac

CODICE D'ORDINE

ORDER CODE

	TV51 XX 0000 YY 0
XX	Sc.261 61
	Sc.214 14
YY	Alim. 12Vac/dc 12
	Alim. 24-48Vdc/24-230Vac 65

FUNZIONI / FUNCTIONS





STANDARD
cRUUS
E163848

TV52

TIMER MONOSCALA, MULTITENSIONE, MONOFUNZIONE
MONORANGE, MULTIVOLTAGE, MONOFUNCTION TIMER

DATI TECNICI / TECHNICAL DATA

POTENZA ASSORBITA / INPUT POWER 0.5W@24Vdc 12VA@230Vac 50Hz	
PRECISIONE DI FONDO SCALA / FULL SCALE ERROR ±1%	
IMPOSTAZIONE MINIMA / MINIMUM TIME SETTING 0s	
TEMPO MINIMO DI RIPRISTINO SULL'ALIMENTAZIONE MINIMUM RESET TIME ON POWER SUPPLY 25ms	
LIMITI DI TEMPERATURA / SURROUNDING AIR -10 ÷ +55 °C Stoccaggio/Storage -25 ÷ +65 °C	
CARATTERISTICHE DEL RELÈ / RELAY TECHNICAL DATA	
Vita elettrica Electrical life	1x10 ⁵ op.
Vita Meccanica Mechanical life	1x10 ⁷ op.
Corrente max commutabile Max current rating	6A AC1
Tensione max commutabile Max voltage rating	250 Vac

CODICE D'ORDINE

ORDER CODE

TV52 XX 0000 YY 0

XX	Sc.261	61
	Sc.214	14
YY	Alim. 12Vac/dc	12
	Alim. 24-48Vdc/24-230Vac	65

DESCRIZIONE / DESCRIPTION

Timer elettronico digitale con regolazione analogica del tempo tramite manopola sul frontale, un contatto in scambio. Monoscala, monofunzione, multitensione. Il led sul frontale segnala: la presenza dell'alimentazione (lampeggio lento), conteggio in corso (lampeggio veloce) e termine ciclo (sempre acceso).

Electronic timer with analogue adjustment of the time using a knob on the front, one output. Monorange, multivoltage, monofunction. Relay working modes following the selected function. The led on the front indicates Supply voltage connected (slow flash rate), time sequence running (fast flash rate), time sequence finished (continuously ON)

CARATTERISTICHE / FEATURES

Tensioni disponibili / Supply voltage :

12 Vac-dc
24-48Vdc • 24-230 Vac

Tempi fondoscala disponibili / Full scale available times:

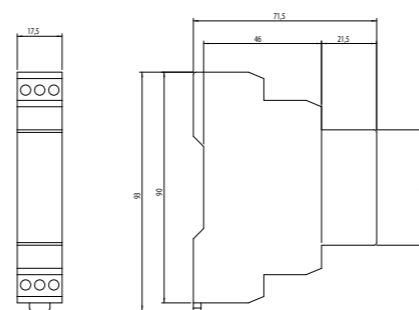
1s • 5s • 10s • 30s • 1m • 5m • 10m • 30m • 1h • 10h

Funzioni disponibili / Available functions:

Sc. 261: B • C • Ci • Ca • Da • Tv • Ta • W • Wa • K
Sc. 214: B • C • Ci • Ca

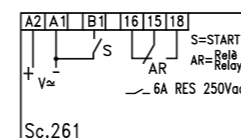
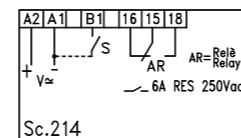
DIMENSIONI / DIMENSIONS

in mm



SCHEMI DI COLLEGAMENTO

WIRING DIAGRAMS



TV56

TIMER MULTISCALA, MULTITENSIONE, BIFUNZIONE
MULTIRANGE, MULTIVOLTAGE, BIFUNCTION TIMER

DATI TECNICI / TECHNICAL DATA

POTENZA ASSORBITA / INPUT POWER 0.5W a 24Vdc 12VA a 230Vac	
PRECISIONE DI FONDO SCALA / FULL SCALE ERROR ±1%	
IMPOSTAZIONE MINIMA / MINIMUM TIME SETTING 1/50 f.s.	
TEMPO MINIMO DI RIPRISTINO SULL'ALIMENTAZIONE MINIMUM RESET TIME ON POWER SUPPLY 25ms	
LIMITI DI TEMPERATURA / SURROUNDING AIR -10 ÷ +55 °C stoccaggio/storage -25 ÷ +65 °C	
CARATTERISTICHE DEL RELÈ / RELAY TECHNICAL DATA	
Vita elettrica Electrical life	1x10 ⁵ op.
Vita Meccanica Mechanical life	1x10 ⁷ op.
Corrente max commutabile Max current rating	8A AC1
Tensione max commutabile Max voltage rating	250 Vac

CODICE D'ORDINE

ORDER CODE

TV56 62 0000 YY 0

YY	Alim. 12Vac/dc	12
	Alim. 24-48Vdc/ 24-230Vac	65

DESCRIZIONE / DESCRIPTION

Timer elettronico digitale ad impostazione analogica, multiscala (2 tempi impostabili separatamente), multitensione, bifunzione. Tramite i 4 preselettori rotativi presenti sul frontale è possibile scegliere per i due tempi: - il tempo di fondo scala - impostare in modo preciso il tempo selezionato. Il led sul frontale lampeggia durante la rispettiva temporizzazione. La funzione scelta viene impostata tramite morsetti A1-B1.

Electronic timer with analogic setting, multirange (two times with different setting), multivoltage, bifunction. Through the rotating selectors on the front it is possible to choose, for the two times: - one of available 10 full scale time - To set in a precise mode the wanted time. The leds on the front point out the respective timing in a blinking mode. The working mode must be selected through clampings A1-B1.

CARATTERISTICHE / FEATURES

Tensioni disponibili / Supply voltage :

12Vac/dc
24-48Vdc/24-230Vac

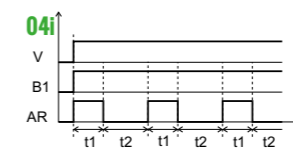
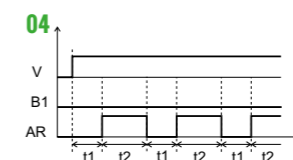
Tempi fondoscala impostabili / Full scale time setting:

1s • 5s • 10s • 30s • 1min • 5min • 10min • 30min • 1h • 10h

Funzioni impostabili / Function settings :

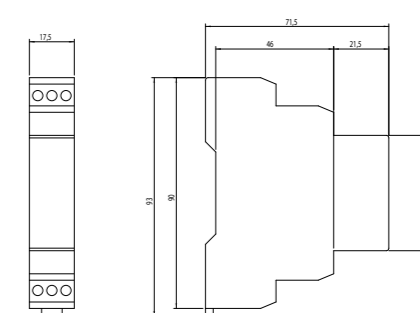
04 • 04i

FUNZIONI / FUNCTIONS



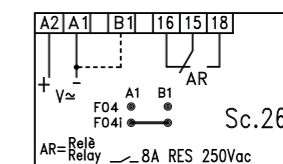
DIMENSIONI / DIMENSIONS

in mm

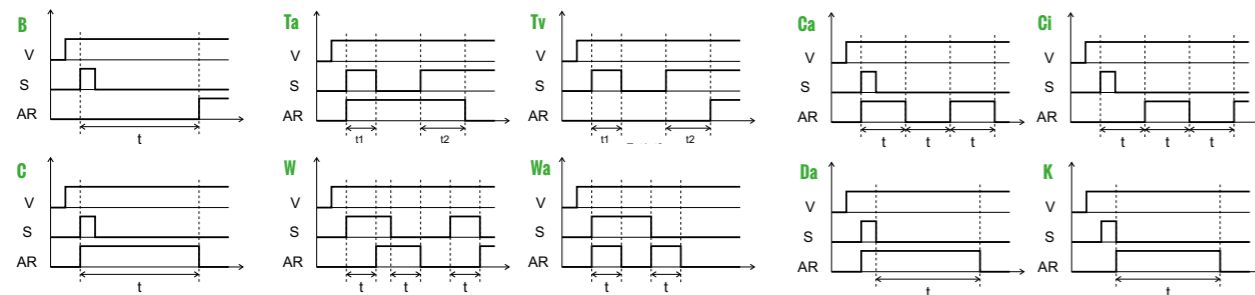


SCHEMI DI COLLEGAMENTO

WIRING DIAGRAMS



FUNZIONI / FUNCTIONS





STANDARD
RU
E168250

TZ12

TIMER MONOSCALA, MONOTENSIONE. TEMPORIZZA AL MANCARE DELL'ALIMENTAZIONE.
SINGLERANGE, SINGLEVOLTAGE, TIMER. TIMING DURING NO POWER.

DESCRIZIONE / DESCRIPTION

Timer elettronico con impostazione analogica del tempo con funzionamento ritardo alla disconnessione al mancare della tensione. Tramite la manopola, si può variare l'impostazione del tempo. I tempi di fondo scala disponibili vanno da 1 s fino a 3 min.

Electronic timer, with analogue setting of the time with function mode true OFF delay at main failure. Through the knob, it is possible to change the set time. The full scale times are available from 1 s up to 3 min.

DATI TECNICI / TECHNICAL DATA

POTENZA ASSORBITA / INPUT POWER
0,4VA@24Vac 50Hz
0,7W@24Vdc
4VA@48Vac 50Hz
1,5W@48Vdc
6VA@115Vac 50Hz
14VA@230Vac 50Hz

PRECISIONE DI FONDO SCALA / FULL SCALE ERROR
±5%

IMPOSTAZIONE MINIMA / MINIMUM TIME SETTING
1/60s

TEMPO DI RESET / RESET TIME
0.5s

LIMITI DI TEMPERATURA / SURROUNDING AIR
-10 ÷ +55 °C
stoccaggio/storage -25 ÷ +65 °C

CARATTERISTICHE DEL RELÉ / RELAY TECHNICAL DATA

Vita elettrica
Electrical life 1x10⁵ op.

Vita Meccanica
Mechanical life 1x10⁷ op.

Corrente max commutabile
Max current rating 5A AC1

Tensione max commutabile
Max voltage rating 250 Vac

CARATTERISTICHE / FEATURES

Tensioni disponibili / Supply voltage :

24Vac-dc ± 15%

48Vac-dc ± 15%

115 Vac ± 15%

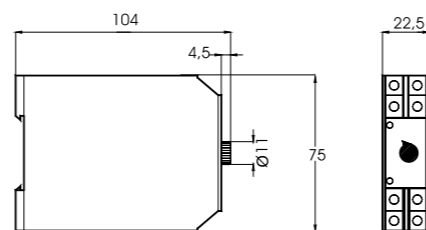
230 Vac ± 15%

Tempi fondoscala impostabili / Full scale time setting:

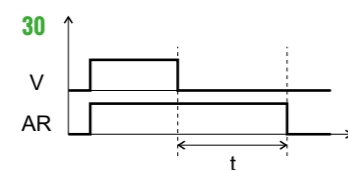
1s - 3s - 6s - 12s - 30s - 1m - 2m - 3m

DIMENSIONI / DIMENSIONS

in mm

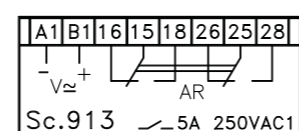


FUNZIONI / FUNCTIONS



SCHEMI DI COLLEGAMENTO

WIRING DIAGRAMS



CODICE D'ORDINE

ORDER CODE

TZ12 13 30 TT YY 0	
1Sec	01
3Sec	03
6Sec	06
12Sec	12
30Sec	30
1Min	M1
2Min	M2
3Min	M3
Alim. 24Vac/dc	24
Alim. 48Vac/dc	48
Alim. 115Vac	A5
Alim. 230Vac	A3



STANDARD
RU
E168250

TZ24

TIMER MONOSCALA, MULTITENSIONE, MONOFUNZIONE
SINGLERANGE, MULTIVOLTAGE, SINGLEFUNCTION TIMER

DESCRIZIONE / DESCRIPTION

Timer elettronico con impostazione analogica del tempo per montaggio guida din. Tramite la manopola, si può variare l'impostazione del tempo impostato. I due led presenti segnalano la presenza dell'alimentazione e l'eccitazione del relé. È disponibile con funzione 01, 02, 09, 09i. I tempi di fondo scala disponibili vanno da 1 s fino a 60 min.

Din rail electronic timer, with analogue setting of the time. Through the knob, it is possible to change the set time. The two leds point out the presence of the power supply and the turn on of the relay. It is available working with the function 01, 02, 09 or 09i. The full scale times can be ordered from 1 s up to 60 min.

DATI TECNICI / TECHNICAL DATA

POTENZA ASSORBITA / INPUT POWER
0,7VA@12Vac 50Hz
0,5W@12Vdc
0,5W@24Vdc
11VA@230Vac 50Hz

PRECISIONE DI FONDO SCALA / FULL SCALE ERROR
±5%

IMPOSTAZIONE MINIMA / MINIMUM TIME SETTING
1/60s

TEMPO DI RESET / RESET TIME
50ms

LIMITI DI TEMPERATURA / SURROUNDING AIR
-10 ÷ +55 °C
stoccaggio/storage -25 ÷ +65 °C

CARATTERISTICHE DEL RELÉ / RELAY TECHNICAL DATA

Vita elettrica
Electrical life 1x10⁵ op.

Vita Meccanica
Mechanical life 1x10⁷ op.

Corrente max commutabile
Max current rating 8A AC1

Tensione max commutabile
Max voltage rating 250 Vac

CARATTERISTICHE / FEATURES

Tensioni disponibili / Supply voltage :

12 Vac-dc

24-48Vdc - 24-230 Vac

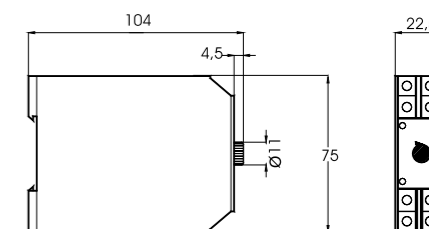
Tempi fondoscala impostabili / Full scale time setting:

1s - 3s - 6s - 12s - 30s - 1m - 2m - 3m - 6m - 12m - 30m - 1h

Funzioni impostabili / Function settings :
01 - 02 - 09 - 09i

DIMENSIONI / DIMENSIONS

in mm

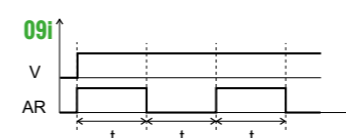
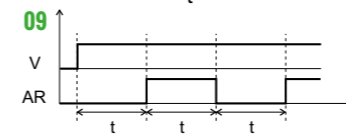
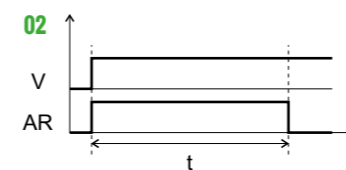
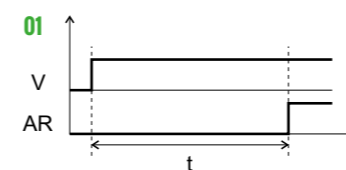


CODICE D'ORDINE

ORDER CODE

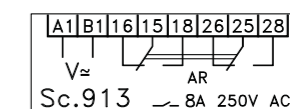
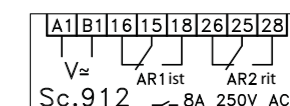
TZ24 XX FF TT YY 0		
XX	Sc.912	12
	Sc.913	13
FF	F.01	01
	F.02	02
	F.09	09
	F.09i	9i
TT	1Sec	01
	3Sec	03
	6Sec	06
	12Sec	12
	30Sec	30
	1Min	M1
YY	Alim. 12Vac/dc	12
	Alim. 24-48Vdc/24-230Vac	60

FUNZIONI / FUNCTIONS



SCHEMI DI COLLEGAMENTO

WIRING DIAGRAMS





STANDARD
UL
 E168250

TZ25

TIMER MONOSCALA, MONOTENSIONE, MONOFUNZIONE
 SINGLERANGE, MULTIVOLTAGE, SINGLEFUNCTION TIMER

DESCRIZIONE / DESCRIPTION

Timer elettronico guida din con impostazione analogica del tempo. Strumento adatto ad essere utilizzato nei gruppi di avviamento stella-triangolo per motori trifasi. Tramite la manopola e' possibile variare il tempo di fondo scala fino a 1/60 dello stesso. I due led presenti segnalano l'eccitazione del rele' <triangolo> o <stella>. Tempo di TOP standard 150ms. Altri tempi di top a richiesta.

Electronic din rail timer, with analogue setting of the time. Used to start threephase motors in a star delta wiring. Through the frontal knob it is possible to change the full scale time down to 1/60 of this value. The two leds point out the <star> or <delta> relay turned ON. Other stop timing on request.

CARATTERISTICHE / FEATURES

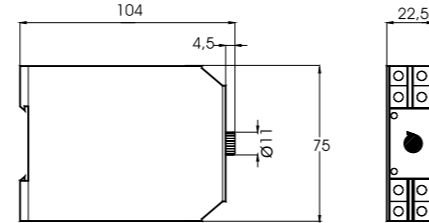
Tensioni disponibili / Supply voltage :

24 Vac/dc
 115÷230 Vac

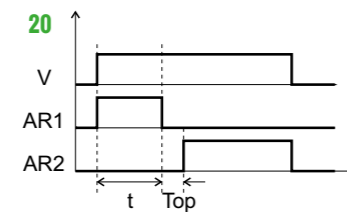
Tempi fondoscala impostabili / Full scale time setting:
 1s - 3s - 6s - 12s - 30s - 1m - 2m - 3m - 6m

DIMENSIONI / DIMENSIONS

in mm

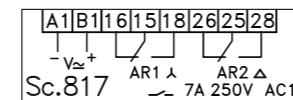


FUNZIONI / FUNCTIONS



SCHEMI DI COLLEGAMENTO

WIRING DIAGRAMS



STANDARD
UL
 E163848

GZ90

RILEVATORE SEQUENZA FASI
 THREEPHASE SEQUENCE SUPERVISOR

DESCRIZIONE / DESCRIPTION

Strumento elettronico di rilevamento della corretta sequenza delle fasi di una linea di alimentazione trifase. Se una o piu' fasi vengono a mancare, il rele' si diseccita. E' disponibile in due versioni:

- a) F 22. Il rele' si eccita solo se la sequenza delle fasi e' errata.
- b) F 33. Il rele' si eccita solo se la sequenza delle fasi e' corretta.

I led frontali indicano:
 Led rosso : relè eccitato
 Led giallo : alimentazione presente

Electronic instrument that supervise the sequence of a threephase power line. If one or more phases disappear, the relay turns off. It is available in two versions:

- a) F 22. The relay turns ON only if the sequence is wrong.
- b) F 33. The relay turns ON only if the sequence is right.

The leds on the front point out :
 Red led : relay ON.
 Yellow led : supply voltage connected.

DATI TECNICI / TECHNICAL DATA

POTENZA ASSORBITA / INPUT POWER
 15 VA @ 435Vac

LIMITI DI TEMPERATURA / SURROUNDING AIR
 -10 ÷ +55 °C
 stoccaggio/storage -25 ÷ +65 °C

CARATTERISTICHE DEL RELÈ / RELAY TECHNICAL DATA

Vita elettrica Electrical life	1x10 ⁵ op.
Vita Meccanica Mechanical life	1x10 ⁷ op.
Corrente max commutabile Max current rating	8A res
Tensione max commutabile Max voltage rating	250 Vac

CODICE D'ORDINE

ORDER CODE

GZ90 8C FF 00 45 0

FF	F.22	22
	F.33	33

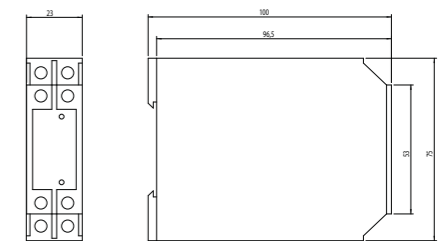
CARATTERISTICHE / FEATURES

Tensioni disponibili / Supply voltage :
 3 x 215÷480 Vac 50/60Hz

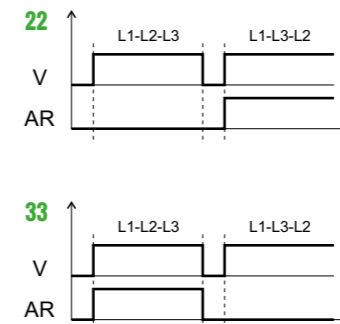
Funzioni disponibili / Functions available :
 22, 33

DIMENSIONI / DIMENSIONS

in mm

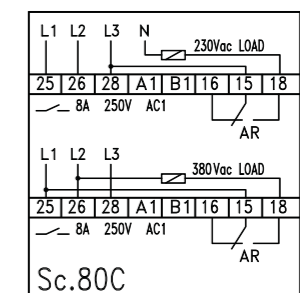


FUNZIONI / FUNCTIONS



SCHEMI DI COLLEGAMENTO

WIRING DIAGRAMS



DATI TECNICI / TECHNICAL DATA

POTENZA ASSORBITA / INPUT POWER
 1VA@24Vac 50Hz
 0.7W@24Vdc
 12VA@230Vac 50Hz

PRECISIONE DI FONDO SCALA / FULL SCALE ERROR
 ±5%

IMPOSTAZIONE MINIMA / MINIMUM TIME SETTING
 1/60s

TEMPO DI RESET / RESET TIME
 50ms

LIMITI DI TEMPERATURA / SURROUNDING AIR
 -10 ÷ +55 °C
 stoccaggio/storage -25 ÷ +65 °C

CARATTERISTICHE DEL RELÈ / RELAY TECHNICAL DATA

Vita elettrica Electrical life	1x10 ⁵ op.
Vita Meccanica Mechanical life	1x10 ⁷ op.
Corrente max commutabile Max current rating	7A AC1
Tensione max commutabile Max voltage rating	250 Vac

CODICE D'ORDINE

ORDER CODE

TZ25 17 20 TT YY 0

	1Sec	01
	3Sec	03
	6Sec	06
	12Sec	12
TT	30Sec	30
	1Min	M1
	2Min	M2
	3Min	M3
	6Min	M6
YY	Alim. 24Vac/dc	24
	Alim. 115÷230 Vac	23





GU90

RILEVATORE SEQUENZA FASI
THREEPHASE SEQUENCE SUPERVISOR

DATI TECNICI / TECHNICAL DATA

POTENZA ASSORBITA / INPUT POWER
15 VA @ 435Vac

LIMITI DI TEMPERATURA / SURROUNDING AIR
-10 ÷ +55 °C
stoccaggio/storage -25 ÷ +65 °C

CARATTERISTICHE DEL RELÈ / RELAY TECHNICAL DATA

Vita elettrica Electrical life	1x10 ⁵ op.
Vita Meccanica Mechanical life	1x10 ⁷ op.
Corrente max commutabile Max current rating	8A AC1
Tensione max commutabile Max voltage rating	250 Vac

CODICE D'ORDINE

ORDER CODE

GU90 90 33 00 45 0

DESCRIZIONE / DESCRIPTION

Strumento elettronico di rilevamento della corretta sequenza delle fasi di una linea di alimentazione trifase. I led frontali indicano:
Led rosso : relè eccitato
Led giallo : alimentazione presente
Se una o più fasi vengono a mancare, il relè si diseccita. E' disponibile con funzione F. 33

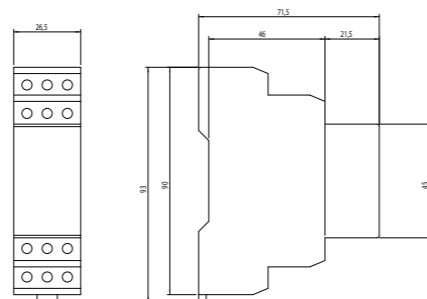
Electronic instrument that supervises the sequence of a threephase power line.
The leds on the front point out :
Red led : relay ON.
Yellow led : supply voltage connected.
If one or more phases disappear, the relay turns off. It is available with function F. 33

CARATTERISTICHE / FEATURES

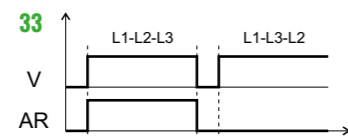
Tensioni disponibili / Supply voltage :
3 x 215-455 Vac 50/60Hz

DIMENSIONI / DIMENSIONS

in mm

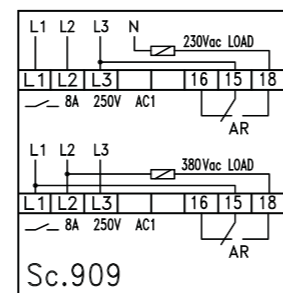


FUNZIONI / FUNCTIONS



SCHEMI DI COLLEGAMENTO

WIRING DIAGRAMS



GM64

CONTROLLO DI LIVELLO LIQUIDI ESTRAIBILI RETROQUADRO
REMOVABLE BACK PANEL LIQUID LEVEL CONTROL

DATI TECNICI / TECHNICAL DATA

POTENZA ASSORBITA / INPUT POWER
3 VA

TOLLERANZA DEL VALORE D'IMPEDENZA
IMPEDANCE VALUE TOLERANCE
± 10%

LIMITI DI TEMPERATURA / SURROUNDING AIR
-10 ÷ +55 °C
stoccaggio/storage -25 ÷ +65 °C

CARATTERISTICHE DEL RELÈ / RELAY TECHNICAL DATA

Vita elettrica Electrical life	1x10 ⁵ op.
Vita Meccanica Mechanical life	1x10 ⁷ op.
Corrente max commutabile Max current rating	5A AC1
Tensione max commutabile Max voltage rating	250 Vac

CODICE D'ORDINE

ORDER CODE

GM64 95 FF 00 YY 0

FF	Relè ON da MIN a MAX	LS
	Relè ON da MAX a MIN	LD
	Alim. / Power 24Vac	A4
YY	Alim. / Power 48Vac	A8
	Alim. / Power 110Vac	A5
	Alim. / Power 230Vac	A3

DESCRIZIONE / DESCRIPTION

Strumento elettronico di controllo del livello di liquidi. Tramite tre sonde e' possibile controllare il livello di un liquido, sia nella condizione di svuotamento di un serbatoio, che di riempimento (funzioni a richiesta LD o LS). Mentre l'impedenza standard del liquido e' di 10 kOhm, altri valori sono a richiesta. Nelle sonde circola una piccola corrente alternata per evitare il fenomeno della polarizzazione. Lo strumento e' alimentato solo con tensione alternata. Isteresi fissa e zoccolatura octal.

Visualizzazione tramite due led sul frontale: Giallo -> Alimentazione / Rosso -> Relè ON
Electronic instrument that controls the level of a liquid. Through the use of three probes, it is possible to control the level of a liquid into a tank, both in empty mode, and in filling up mode (functions named LD or LS). While the standard impedance of the liquid is 10 kOhm, other values are on demand. Through the probes there is flowing a small alternating current not to polarize them. The instrument is powered by an alternating voltage. Fixed hysteresis, octal socket.

CARATTERISTICHE / FEATURES

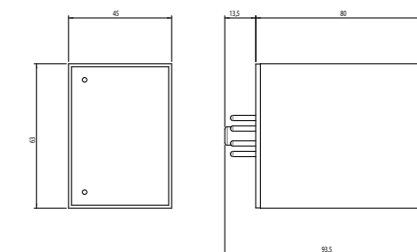
Tensioni disponibili / Supply voltage :
24, 48, 115, 230 Vac +/- 15%, 50/60 Hz

Funzioni impostabili / Function settings :

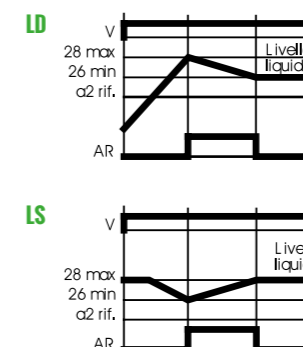
- LD** Relè ON da MAX a MIN (scarico)
Relay ON from MAX. to MIN (filling)
- LS** Relè ON da MIN a MAX (carico)
Relay ON from MIN to MAX (filling)

DIMENSIONI / DIMENSIONS

in mm



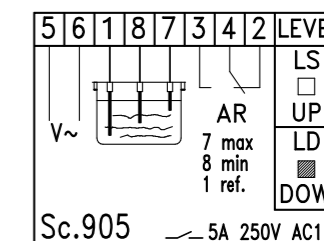
FUNZIONI / FUNCTIONS



Con memoria / With memory

SCHEMA DI COLLEGAMENTO

WIRING DIAGRAMS





GS63

CONTROLLI DI LIVELLO LIQUIDI
LIQUID LEVEL CONTROLLER

DATI TECNICI / TECHNICAL DATA

POTENZA ASSORBITA / INPUT POWER
5VA @230Vac

TOLLERANZA DEL VALORE D'IMPEDENZA
IMPEDANCE VALUE TOLERANCE
± 30%

LIMITI DI TEMPERATURA / SURROUNDING AIR
-10 ÷ +55 °C
stoccaggio/storage: -25 ÷ +65 °C

CARATTERISTICHE DEL RELÈ / RELAY TECHNICAL DATA

Vita elettrica
Electrical life 1x10⁵ op.

Vita Meccanica
Mechanical life 1x10⁷ op.

Corrente max commutabile
Max current rating 8A res

Tensione max commutabile
Max voltage rating 250 Vac

CODICE D'ORDINE

ORDER CODE

GS63 92 FF 00 YY 0

FF	Relè ON da MIN a MAX	LS
	Relè ON da MAX a MIN	LD
	Alim./Power 24Vac	A4
YY	Alim./Power 48Vac	A8
	Alim./Power 115Vac	A5
	Alim./Power 230Vac	A3

DESCRIZIONE / DESCRIPTION

Strumento elettronico di controllo del livello di liquidi guida din. Tramite tre sonde è possibile controllare il livello di un liquido, sia nella condizione di svuotamento di un serbatoio, che di riempimento (funzioni a richiesta LD o LS). L'impedenza standard del liquido è di 10 kOhm, altri valori sono a richiesta. Nelle sonde circola una piccola corrente alternata per evitare il fenomeno della polarizzazione. Isteresi fissa. Visualizzazione tramite due led sul frontale: Giallo -> Alimentazione / Rosso -> Relè ON

Electronic instrument that controls the level of a liquid din rail mounting. Through the use of three probes, it is possible to control the level of a liquid into a tank, both in empty mode, that in filling up mode (functions named LD or LS). While the standard impedance of the liquid is 10 kOhm, other values are on demand. Through the probes there is flowing a small alternating current not to polarize them. The instrument is powered by an alternating voltage through a transformer. Fixed hysteresis.

CARATTERISTICHE / FEATURES

Tensioni disponibili / Supply voltage :

24, 48, 115, 230 Vac

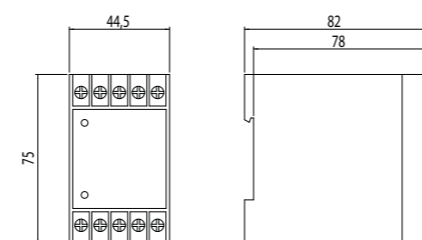
Funzioni impostabili / Function settings :

LD Relè ON da MAX a MIN (scarico)
Relay ON from MAX. to MIN.

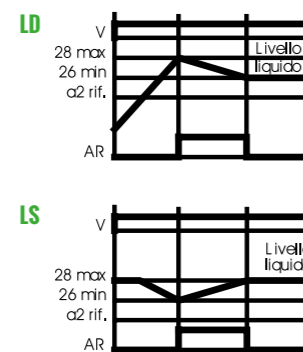
LS Relè ON da MIN a MAX (carico)
Relay ON from MIN to MAX

DIMENSIONI / DIMENSIONS

in mm



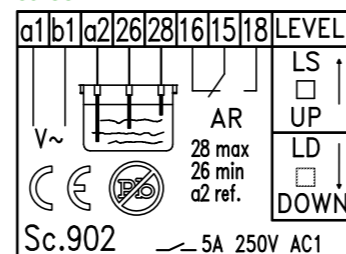
FUNZIONI / FUNCTIONS



SCHEMI DI COLLEGAMENTO

WIRING DIAGRAMS

Sc. 902



KC40

CONTAINPULSI MONOTENSIONE, MULTIFUNZIONE
ONE VOLTAGE, MULTIFUNCTION COUNTER



DATI TECNICI / TECHNICAL DATA

POTENZA ASSORBITA / INPUT POWER
3VA

TEMPERATURA D'ESERCIZIO / OPERATING TEMPERATURE
0 ÷ +50 °C

PROTEZIONE FRONTALE / FRONT PANEL PROTECTION
IP 54

CARATTERISTICHE DEL RELÈ / RELAY TECHNICAL DATA

Vita elettrica
Electrical life 1x10⁵ op.

Vita Meccanica
Mechanical life 1x10⁷ op.

Portata in corrente relè
Current rating 8A AC1

Tensione di commutazione
Voltage rating 250 Vac

CODICE D'ORDINE

ORDER CODE

KC40 1 X 00RR YY T

X	Ingr. in contatto / contact input	C
	Ingr. in tensione / voltage input	V
YY	Alim. / Power 24Vac	24
	Alim. / Power 115÷230Vac	23

DESCRIZIONE / DESCRIPTION

Containpulsì mono-bidirezionale a microprocessore, visualizzato a 4 cifre, con due relè di uscita. Sullo strumento è possibile programmare: 2 set-point, 3 modi di funzionamento dell'uscita OUT1, 4 modi di funzionamento dell'uscita OUT2. È possibile inoltre programmare la divisione del conteggio entrante rispetto a quello visualizzato. Lo strumento viene prodotto in due versioni: la prima (KC40IC) accetta ingressi da contatto pulito o da dispositivi con uscita a transistor NPN; la seconda (KC40IV) per segnali in tensione (dello stesso valore dell'alimentazione). La programmazione dello strumento avviene mediante l'utilizzo di tre tasti frontali: un ulteriore tasto frontale U permette di azzerare il conteggio. I set-point sono modificabili anche durante il conteggio, ma non è possibile modificare la programmazione se il conteggio non è fermo ed azzerato. È possibile anche bloccare l'accesso alla modifica dei parametri. Il led SET/CNT segnala se lo strumento sta contando (accesso fisso), non è attivo (spento) o è in fase di programmazione (lampeggiante). Le frequenze di conteggio programmabili sono cinque: 1) 2 Hz - 2) 10 Hz - 3) 40 Hz - 4) 125 Hz - 5) 1000 Hz. L'uscita OUT1 (valore C1) si attiva a fine conteggio e può avere un tempo di eccitazione <r>. L'uscita OUT2 (quota di rallentamento) si attiva prima di OUT1. Il suo valore deve essere sempre inferiore a C1 e può essere impostato come assoluto (F2-3) ed è visualizzato C2 o come relativo a OUT1 (F2-4) ed è visualizzato C2d.

Mono-bidirectional impulse counter with a microprocess operating, four led digit display, two output relays. On the counter is possible to set: 2 set-points, 3 working modes on the OUT1, 4 modes for the OUT2, and it possible to visualize the incoming pulses divided by a value up to 9999. The counter is available in two models: a) the pulse comes from a free-voltage contact or from a static <NPN> based model type KC40IC b) the pulses are voltage dependent (same value as the power line) type KC40IV. The counter programming is done through 3 front based keys. One more key is available as a reset key U. The set-points are changeable even during the working cycle; instead the programming is possible only when the counting is not working and when it is reset to zero. It is possible also to lock the programming of the parameters (except the set-points). The SET/CNT led points out if the counter is working (fixed on), if it is in programming mode (blinking) or it is not active (fixed off). The settable counting frequency are: 1) 2 Hz / 2) 10 Hz / 3) 40 Hz / 4) 125 Hz / 5) 1000 Hz. The relay OUT1, with C1 value, turns ON at the end of the counting and it can be temporized with value <r> (parameter F1-1,2,3). The relay OUT2 works as a slow-down output and it is activated before OUT1. Its value must not be superior at C1 and it can be set as: - an absolute value (parameter F2-3) and it is visualized as C2 - relative value to OUT1 (parameter F2-4) and it is visualized as C2d.

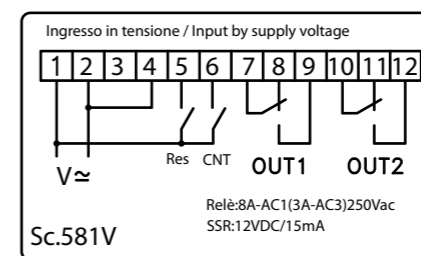
CARATTERISTICHE / FEATURES

Tensioni disponibili / Supply voltage :

24 Vac-dc
115-230 Vac 50/60Hz

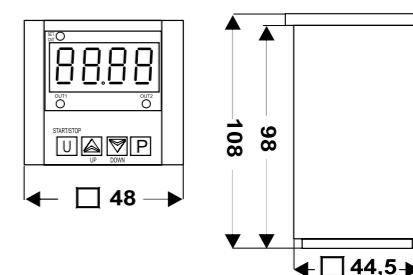
SCHEMI DI COLLEGAMENTO

WIRING DIAGRAMS



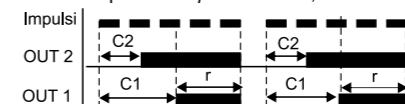
DIMENSIONI / DIMENSIONS

in mm

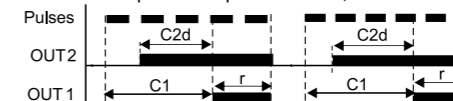


FUNZIONI / FUNCTIONS

Esempio/ Example : F1 = 1 ; F2 = 3



Esempio/ Example : F1 = 1 ; F2 = 4





DATI TECNICI / TECHNICAL DATA	
POTENZA ASSORBITA / INPUT POWER	3VA
TEMPERATURA D'ESERCIZIO / OPERATING TEMPERATURE	0 ÷ +50 °C
PROTEZIONE FRONTALE / FRONT PANEL PROTECTION	IP 54
CARATTERISTICHE DEL RELÈ / RELAY TECHNICAL DATA	
Vita elettrica Electrical life	1x10 ⁶ op.
Vita Meccanica Mechanical life	1x10 ⁷ op.
Portata in corrente relè Current rating	8A AC1
Tensione di commutazione Voltage rating	250 Vac

CODICE D'ORDINE
ORDER CODE

KD40 1 X 00RR YY T

X	Ingr. in contatto / contact input	C
	Ingr. in tensione / voltage input	V
YY	Alim. / Power 24Vac	24
	Alim. / Power 115÷230Vac	23



KD40

CONTAIMPULSI MONOTENSIONE, MULTIFUNZIONE
ONE VOLTAGE, MULTIFUNCTION COUNTER

DESCRIZIONE / DESCRIPTION

Contaimpulsì mono-bidirezionale a microprocessore, visualizzato a 4 cifre, con due relè di uscita. Sullo strumento è possibile programmare: 2 set-point, 3 modi di funzionamento dell'uscita OUT1, 4 modi di funzionamento dell'uscita OUT2. È possibile inoltre programmare la divisione del conteggio entrante rispetto a quello visualizzato. Lo strumento viene prodotto in due versioni: a) (KD40IC) per ingressi da contatto pulito o da dispositivi a transistor NPN. b) (KD40IV) per segnali in tensione (dello stesso valore dell'alimentazione). La programmazione dello strumento avviene mediante l'utilizzo di tre tasti frontali: un ulteriore tasto frontale U permette di azzerare il conteggio. I set-point sono modificabili anche durante il conteggio, ma non è possibile modificare la programmazione se il conteggio non è fermo ed azzerato. È possibile, con apposita procedura, il blocco dei parametri operativi (tranne i set points). Il led SET/CNT segnala se lo strumento sta contando (accesso fisso), non è attivo (spento) o è in fase di programmazione (lampeggiante). Le frequenze di conteggio programmabili sono cinque: 1) 2 Hz - 2) 10 Hz - 3) 40 Hz - 4) 125 Hz - 5) 1000 Hz. L'uscita OUT1 (valore C1) si attiva a fine conteggio e può avere un tempo di eccitazione impostabile nel parametro <r> (con F1-1 o 2). L'uscita OUT2 (quota di rallentamento) si attiva prima di OUT1: il suo valore deve essere sempre inferiore a C1 e può essere impostato: - come assoluto (F2-3) ed è visualizzato "C2", - come relativo a OUT1 (F2-4) ed è visualizzato "C2d".

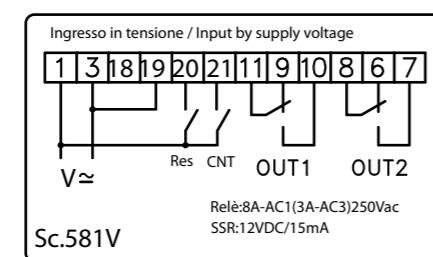
Mono-bidirectional impulse counter with a microprocess operating, four led digit display and two output relays. On the counter is possible to set: 2 set-points, 3 working modes on the OUT1, four working modes for the OUT2 and it possible to visualize the incoming pulses divided by a value up to 9999. The counter is available in two models: a) type KD40IC: the pulses come from a free-voltage contact or from a static <NPN> based model. b) type KD40IV: the pulses are voltage dependent (same value as the power line). The counter programming is done through 3 front based keys. One more key "U" is available as reset. The set-points are changeable even during the working cycle; instead the programming is possible only when the counter is reset to zero. It is possible also to lock the programming of the operative parameters (except the set-points). The SET/CNT led points out if the counter is working (fixed on), if it is in programming mode (blinking) or it is not active (fixed off). The settable counting frequencies are: 1) 2 Hz / 2) 10 Hz / 3) 40 Hz / 4) 125 Hz / 5) 1000 Hz. The output relay OUT1, with C1 value, turns ON at the end of the counting and with the parameter F1-1 or 2 it can be temporized through the parameter <r>. The relay OUT2 works as a slow-down output and it is activated before OUT1. Its value must not be superior at C1 and it can be set as:

- an absolute value (parameter F2-3) and it is visualized as "C2".
- relative value to OUT1 (parameter F2-4) and it is visualized as "C2d".

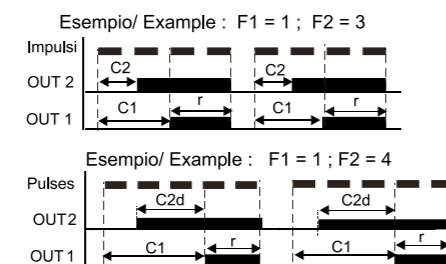
CARATTERISTICHE / FEATURES

Tensioni disponibili / Supply voltage:
24 Vac-dc, 115÷230 Vac 50/60Hz

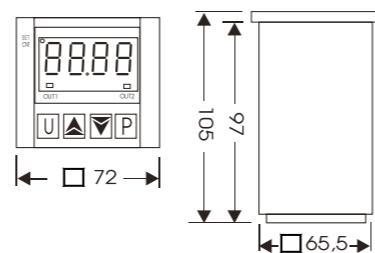
SCHEMI DI COLLEGAMENTO
WIRING DIAGRAMS



FUNZIONI / FUNCTIONS



DIMENSIONI / DIMENSIONS
in mm



DATI TECNICI / TECHNICAL DATA	
POTENZA ASSORBITA / INPUT POWER	6VA
PRECISIONE DI FONDOSCALA / FULL SCALE ERROR	-/- 0.5% fs
TEMPERATURA D'ESERCIZIO / OPERATING TEMPERATURE	0 ÷ +50 °C
PROTEZIONE FRONTALE / FRONT PANEL PROTECTION	IP 65
CARATTERISTICHE DEL RELÈ / RELAY TECHNICAL DATA	
Vita elettrica Electrical life	1x10 ⁶ op.
Vita Meccanica Mechanical life	1x10 ⁷ op.
Portata in corrente relè Current rating	8A AC1
Tensione di commutazione Voltage rating	250 Vac

CODICE D'ORDINE
ORDER CODE

DX03 01 UU 00 X YY T

UU	Relè / relay	R
	Statica / solid state relay	S
X	TC (I-K-S)-PT100	A
	TC (I-K-S) PTC-NTC	B
	input 4-20 mA	I
	input 0,2-10 V	V
YY	Alim. / Power 24Vac-dc	24
	Alim. / Power 115÷230Vac	23



DX03

VISUALIZZATORE, MULTIFUNZIONE
MULTIFUNCTION VIEWER

DESCRIZIONE / DESCRIPTION

Visualizzatore digitale a microprocessore a 4 cifre. Disponibile in 4 modelli a seconda del tipo di ingresso: A: ingresso per termocoppie J - K - S + Termoresistenze PT100 B: ingresso per termocoppie J - K - S + Termistori PTC (990 Ω @ 25°C) o NTC (10K Ω @ 25°C) - segnali

42: ingresso per segnali analogici normalizzati 0/4÷20mA
10: ingresso per segnali analogici normalizzati 0÷1V; 0/1÷5V; 0/2÷10V
Altre importanti funzioni presenti sono: la memoria dei picchi di misura massimo e minimo, la funzione di Hold, la possibilità di impostare il valore di zero e/o effettuare la taratura mediante autoapprendimento per ingresso da segnali normalizzati e la protezione dei parametri di funzionamento su vari livelli. Si ricorda che, per evitare guasti, lo strumento, se è alimentato in Vac, deve essere galvanicamente separato dal resto dei collegamenti tramite l'uso di un trasformatore.

DX03 is a digital microprocessor-based indicator. Depending on the model required the input accepts: A: Thermocouples temperature probes (J,K,S),mV signals (0÷50/60 mV, 12÷60 mV), Thermoresistances PT100. B: Thermocouples temperature probes (J,K,S),mV signals (0÷50/60 mV, 12÷60 mV), Thermistors PTC(990 Ω @ 25°C) and NTC (10K Ω @ 25°C).
42: normalized analogue signals 0/4..20 mA
10: normalized analogue signals 0÷1 V, 0/1÷5 V, 0/2÷10 V
The process value is visualized on the 4 red displays. Other important available functions are: maximum and minimum peak memory, Hold function, zero calibration (resetting) function and/or autoranging for normalized signals, parameters protection on different levels.

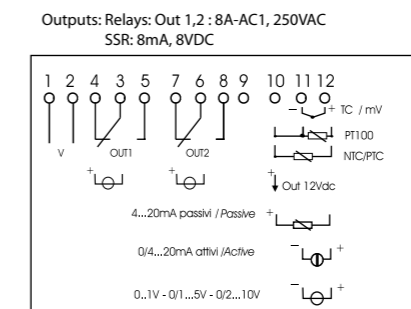
- Pulsante U**: Tasto dal funzionamento programmabile tramite il par. "Ustrb". Quando ci si trova nel menu "Conf" rendere modificabili i parametri anche dal menu veloce "Oper".
Key U: This is a key with a function programmable by par. "Ustrb" and also in the menu "Conf" to have got the setting of the parameters in the fast menu "Oper"
- Pulsante UP**: Utilizzato per l'incremento dei valori da impostare e per la selezione dei parametri. Quando non ci si trova in modalità di programmazione consente di visualizzare il picco di misura massimo. Sempre premuto fa uscire dalla programmazione.
UP push button: This is used to increase the values to be set and to select the parameters. If the key is held down, the user returns to the previous programming level until he exits the programming mode. Outside the programming mode it permits visualisation of the maximum peak measure.
- Pulsante DOWN**: Utilizzato per il decremento dei valori da impostare e per la selezione dei parametri. Quando non ci si trova in modalità di programmazione consente di visualizzare il picco di misura minimo. Sempre premuto fa uscire dalla programmazione.
DOWN push button: It is used to decrease the values to be set and to select the parameters. If the key is held down, the user returns to the previous programming level until he exits the programming mode. Outside the programming mode it permits visualisation of the minimum peak measure
- P**: Utilizzato per accedere alla programmazione dei parametri di funzionamento e per confermare la selezione.
P: This is used to access the programming parameters and to confirm selection.
- Led SET**: Indica l'ingresso nella modalità di programmazione e il livello di programmazione dei parametri: Spento: parametro modificabile solo in menu generale "Conf"; acceso parametro modificabile anche dal menu ad impostazione veloce "Oper".
Led SET: It indicates access to the programming mode and parameter programming level. When the Led SET is OFF is possible to set the parameter only in the general menu "Conf". When the led SET is ON is possible to set it in the menu "Conf" and in the fast menu "Oper"
- Led >**: accesso indica che il valore visualizzato è più alto di (SP1 - AdE)
Led >: Shift index: indicates that the process value is higher than (SP1-AdE).
- Led =**: accesso indica che il valore visualizzato è compreso fra (SP1 - AdE e SP1 - AdE)
Led =: Shift index: indicates that the process value is within the range (SP1-AdE ... SP1-AdE)
- Led <**: accesso indica che il valore visualizzato è minore di (SP1 - AdE)
Led <: Shift index: indicates that the process value is lower than (SP1-AdE).

CARATTERISTICHE / FEATURES

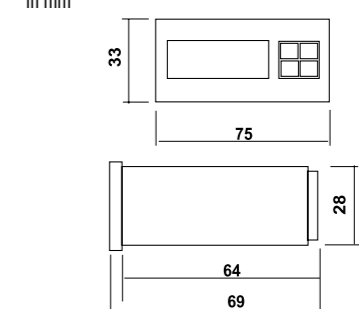
Tensioni disponibili / Supply voltage:
24 Vac-dc + -10% o 115÷230 Vac

SCHEMI DI COLLEGAMENTO
WIRING DIAGRAMS

Sc. 501



DIMENSIONI / DIMENSIONS
in mm





RX02

TERMOREGOLATORE ELETTRONICO DIGITALE
DIGITAL ELECTRONIC THERMOREGULATOR

DATI TECNICI / TECHNICAL DATA

POTENZA ASSORBITA / INPUT POWER 4VA	
PRECISIONE DI FONDOSCALA / FULL SCALE ERROR - / 0.5% fs	
TEMPERATURA D'ESERCIZIO / OPERATING TEMPERATURE 0 ÷ +50 °C	
PROTEZIONE FRONTALE / FRONT PANEL PROTECTION IP 65	
CARATTERISTICHE DEL RELÈ / RELAY TECHNICAL DATA	
Vita elettrica Electrical life	1x10 ⁵ op.
Vita Meccanica Mechanical life	1x10 ⁷ op.
Portata in corrente relè Current rating	8A AC1
Tensione di commutazione Voltage rating	250 Vac

CODICE D'ORDINE ORDER CODE

RX02 1 ZZ 00 X YY T	
ZZ	Relè / relay R Statica / solid state relay S
X	TC (J-K-S)-PT100 A TC (J-K-S) PTC-NTC B input 4-20 mA I input 0.2-10 V V
YY	Alim. / Power 24Vac-dc 24 Alim. / Power 110÷230Vac 23

DESCRIZIONE / DESCRIPTION

Termoregolatore elettronico digitale "single loop" con impostazione a tastiera dei vari parametri. Il display di grandi dimensioni permette una facile lettura delle cifre visualizzate anche a grande distanza. Sullo strumento è possibile selezionare: 2 set-point, la regolazione ON/OFF e ON/OFF a zona neutra, PID a singola e doppia azione, con funzione di AUTOTUNING FAST o Oscillatorio (OSC). Il regolatore è fornibile nella versione con ingresso: A) termocoppie(U-K+S) + Pt100 B) termocoppie(U-K+S) + PTC (990 Ω @ 25°C) + NTC (10K Ω @ 25°C) D) segnali normalizzati in corrente 4-20 mA, 0-20 mA V) segnali normalizzati in corrente o tensione 0..1V, 0/1..5V, 0/2..10V. Si ricorda che, per evitare guasti, lo strumento, se è alimentato in Vac, deve essere galvanicamente separato dal resto dei collegamenti tramite l'uso di un trasformatore.

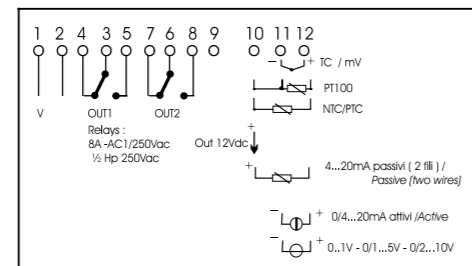
Digital electronic thermoregulator with a keyboard to set the various parameters. The wide digits display makes the instrument visible from a large distance. On the instrument is possible to set: 2 set-points, ON/OFF, Neutral Zone ON/OFF, PID single action, PID dual action (direct and reverse) control and with AUTO-TUNING function (FAST function or Oscillating (OSC) type). The instrument is equipped with a 3 LED programmable shift indexes and it has got 2 relay outputs. Depending on the model required the input accept:
A) Thermocouples temperature probes (J,K,S) mV signals (0..50/60 mV, 12..60 mV), Thermoresistances PT100.
B) Thermocouples temperature probes (J,K,S), Mv signals (0..50/60 mV, 12..60 mV), Thermistors PTC(990 Ω @ 25°C) and NTC (10K Ω @ 25°C).
I) normalized analogue signals 0/4..20 mA
V) normalized analogue signals 0..1V, 0/1..5V, 0/2..10V
If the instrument is powered from Vac line, to avoid breakdown it must be galvanically separated from other components through the use of a transformer.

CARATTERISTICHE / FEATURES

Tensioni disponibili / Supply voltage :
24 Vac-dc
115÷230Vac
± 10%

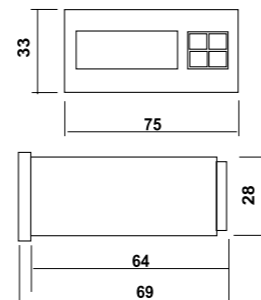
SCHEMI DI COLLEGAMENTO WIRING DIAGRAMS

Sc. 502



DIMENSIONI / DIMENSIONS

in mm



RC48

TERMOREGOLATORE ELETTRONICO DIGITALE
DIGITAL ELECTRONIC THERMOREGULATOR



DATI TECNICI / TECHNICAL DATA

POTENZA ASSORBITA / INPUT POWER 5VA	
PRECISIONE DI FONDOSCALA / FULL SCALE ERROR - / 0.5% fs	
TEMPERATURA D'ESERCIZIO / OPERATING TEMPERATURE 0 ÷ +50 °C	
PROTEZIONE FRONTALE / FRONT PANEL PROTECTION IP 54	
CARATTERISTICHE DEL RELÈ / RELAY TECHNICAL DATA	
Vita elettrica Electrical life	1x10 ⁵ op.
Vita Meccanica Mechanical life	1x10 ⁷ op.
Portata in corrente relè Current rating	8A AC1
Tensione di commutazione Voltage rating	250 Vac

CODICE D'ORDINE ORDER CODE

RC481 UU 00 X YY T	
R = Relè / Relay	RO
UU = Statica / Static	RR
O = Nessun contatto/No contact	SR
X	Input 2-20mA I Tinput 0.2-10V V
YY	Alim. / Power 24Vac-dc 24 Alim. / Power 110÷230Vac 23

DESCRIZIONE / DESCRIPTION

Termoregolatore elettronico digitale "single loop" con impostazione a tastiera dei vari parametri. Il display di grandi dimensioni permette una facile lettura delle cifre visualizzate anche a grande distanza. Sullo strumento è possibile selezionare: 2 set-point, la regolazione ON/OFF e ON/OFF a zona neutra, PID a singola e doppia azione, con funzione di AUTOTUNING FAST. Il regolatore è fornibile nella versione con ingresso: A) termocoppie(U-K+S) + Pt100 B) termocoppie(U-K+S) + PTC (990 Ω @ 25°C) + NTC (10K Ω @ 25°C) Si ricorda che per evitare guasti, lo strumento, se alimentato in Vac, deve essere galvanicamente separato dal resto dei collegamenti tramite l'uso di un trasformatore.

Digital electronic thermoregulator "single loop" with a keyboard to set the various parameters. The wide digits display makes the instrument visible from a large distance. On the instrument is possible to set: 2 set-points, ON/OFF, Neutral Zone ON/OFF, PID single action, PID dual action (direct and reverse) control and with AUTO-TUNING FAST function. The instrument is equipped with a 3 LED programmable shift indexes and it has got 2 relay outputs. Depending on the model required the input accept:
A) Thermocouples temperature probes (J,K,S) mV signals (0..50/60 mV, 12..60 mV), Thermoresistances PT100.
B) Thermocouples temperature probes (J,K,S), Mv signals (0..50/60 mV, 12..60 mV), Thermistors PTC(990 Ω @ 25°C) and NTC (10K Ω @ 25°C).
If the instrument is powered from Vac line, to avoid breakdown it must be galvanically separated from other components through the use of a transformer.

- P: pulsante per programmazione e conferma parametri e Set point
P: Programming push button is used to access the programming parameters and to confirm selection.
- Pulsante DOWN: decremento delle impostazioni e dei parametri. Sempre premuto fa uscire dalla programmazione
DOWN push button: it is used to decrease the values to be set and to select the parameters. If the key is held down, the user returns to the previous programming level until he exits the programming mode.
- Pulsante UP: incremento impostazioni e dei parametri. Sempre premuto fa uscire dalla programmazione
UP push button: it is used to increase the values to be set and to select the parameters. If the key is held down, the user returns to the previous programming level until he exits the programming mode.
- Pulsante U: è usato per attivare Auto-tuning. In menù "Conf" rendere modificabili i parametri anche dal menù veloce "Oper"
Key U: is used to Activate Auto-tuning functions and also in the menu "Conf" to have got the setting of the parameters in the fast menu "Oper"
- Led OUT1: Acceso - Uscita ON; Spento - Uscita OFF
Led OUT1: ON - output ON; OFF - output OFF
- Led OUT2: Acceso - Uscita ON; Spento - Uscita OFF
Led OUT2: ON - output ON; OFF - output OFF
- Led -: accesso indica che il valore visualizzato è più alto di (SPI - AdE)
Led -: Shift index: indicates that the process value is higher than (SPI-AdE).
- Led =: accesso indica che il valore visualizzato è compreso fra (SPI - AdE) e (SPI - AdE)
Led =: Shift index: indicates that the process value is within the range (SPI-AdE ... SPI-AdE)
- Led - : accesso indica che il valore visualizzato è minore di (SPI - AdE)
Led - : Shift index: indicates that the process value is lower than (SPI-AdE).

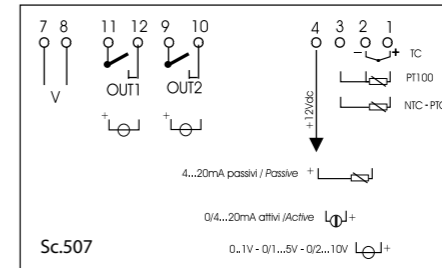
CARATTERISTICHE / FEATURES

Tensioni disponibili / Supply voltage :
24 Vac-dc
115÷230Vac
± 10%

SCHEMI DI COLLEGAMENTO WIRING DIAGRAMS

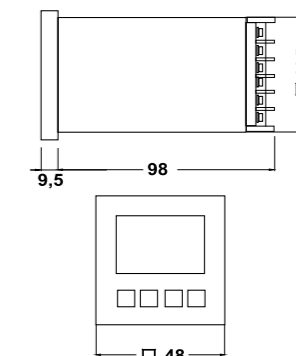
Sc. 507

Outputs: Relays: Out 1,2: 8A-AC1, 250VAC
SSR: 8mA/8 VDC



DIMENSIONI / DIMENSIONS

in mm





CODICE D'ORDINE
ORDER CODE

RC471 UU 00 A YY T

	R0
R = Relè / Relay	RR
UU	SR
S = Statica / Static	SO
O = Nessun contatto/No contact	
YY	24
Alim. / Power 24Vac-dc	23
Alim. / Power 110÷230Vac	

Uscite speciali su richiesta
Special Outputs on request



DATI TECNICI / TECHNICAL DATA

POTENZA ASSORBITA / INPUT POWER GVA	
PRECISIONE DI FONDOSCALA / FULL SCALE ERROR - / 0.5% fs	
TEMPERATURA D'ESERCIZIO / OPERATING TEMPERATURE 0 ÷ +50 °C	
PROTEZIONE FRONTALE / FRONT PANEL PROTECTION IP 54	
CARATTERISTICHE DEL RELÈ / RELAY TECHNICAL DATA	
Vita elettrica Electrical life	1x10 ⁵ op.
Vita Meccanica Mechanical life	1x10 ⁷ op.
Portata in corrente relè Current rating	8A AC1
Tensione di commutazione Voltage rating	250 Vac

RC47

TERMOREGOLATORE A 2 DISPLAY MULTINGRESSO
TWO DISPLAYS, PROGRAMMABLE INPUT, THERMOREGULATOR

DESCRIZIONE / DESCRIPTION

Regolatore digitale a microprocessore con visualizzazione temperatura impostata e temperatura rilevata, "single loop" con regolazione ON/OFF, ON/OFF a zona neutra, PID a singola e doppia azione, funzioni di AUTO-TUNING FAST e SELF-TUNING con calcolo automatico del parametro FUZZY OVERSHOOT CONTROL per la regolazione del PID. La regolazione PID attuata dallo strumento dispone di un particolare algoritmo a due gradi di libertà che ottimizza in modo indipendente le prestazioni di regolazione in presenza di perturbazioni del processo e di variazioni del Set Point. Il termoregolatore RC47 può avere fino a 3 uscite a relè o statiche (SSR). Il regolatore è programmabile per ingressi: termocoppie (J, K, R, S, T), Pt100, PTC (990Ω @ 25°C), NTC (10K @ 25°C) e segnali analogici (0/4...20 mA, 0/1...5V, 0/2...10 V, 0...50/60mV, 12...60 mV). Altre importanti funzioni presenti sono: raggiungimento Set Point a velocità controllata, controllo a due spezzate con tempo di mantenimento intermedio, funzione di Soft Start, protezione parametri su vari livelli, multi-ingresso. Si ricorda che, per evitare guasti, lo strumento, se è alimentato in Vac, deve essere galvanicamente separato dal resto dei collegamenti tramite l'uso di un trasformatore.

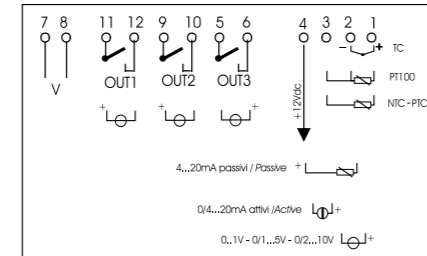
RC49 is a "single loop" digital microprocessor-based controller, with ON/OFF, Neutral Zone ON/OFF, PID single action, PID dual action (direct and reverse) control and with AUTO-TUNING FAST function, SELF-TUNING function and automatic calculation of the FUZZY OVERSHOOT CONTROL parameter for PID control. The PID control has a particular algorithm with TWO DEGREES OF FREEDOM that optimises the instrument's features independently in the event of process disturbance and Set Point variations. The process value is visualized on 4 red display, the Set value is visualized on 4 green display while the outputs state is indicated by 4 led. The RC47 instrument provides for the storage of 4 Set Points and can have up to 3 outputs: relay type or can drive solid state relays type (SSR). The input is programmable and accepts temperature probes (Thermocouples J, K, R, S, T, Thermo-resistances PT100, Thermistors PTC and NTC) and normalized analogue signals (0/4...20 mA, 0/1...5 V, 0/2...10 V, 0...50/60 mV, 12...60 mV). Other important available functions are: Loop-Break Alarm function, reaching of the Set Point at controlled speed, ramp and dwell function, Soft-Start function, parameters protection on different levels. If it is powered from Vac line, to avoid breakdown the instrument must be galvanically separated from other components through the use of a transformer.

CARATTERISTICHE / FEATURES

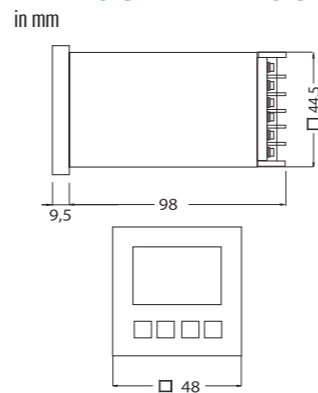
Tensioni disponibili / Supply voltage :
24 Vac-dc
115÷230Vac
+ .10%

SCHEMI DI COLLEGAMENTO
WIRING DIAGRAMS

Outputs: Relays: Out 1,2 : 8A-AC1, 250VAC / Out 3 : 5A-AC1, 250 VAC
SSR: 8mA/8 VDC



DIMENSIONI / DIMENSIONS



STANDARD



RC49

TERMOREGOLATORE ELETTRONICO DIGITALE
DIGITAL ELECTRONIC THERMOREGULATOR

DESCRIZIONE / DESCRIPTION

Regolatore digitale a microprocessore con visualizzazione temperatura impostata e temperatura rilevata, multi-ingresso, "single loop" con regolazione ON/OFF, ON/OFF a zona neutra, PID a singola e doppia azione, funzioni di AUTO-TUNING FAST e SELF-TUNING con calcolo automatico del parametro FUZZY OVERSHOOT CONTROL per la regolazione del PID. La regolazione PID attuata dallo strumento dispone di un particolare algoritmo a due gradi di libertà che ottimizza in modo indipendente le prestazioni di regolazione in presenza di perturbazioni del processo e di variazioni del Set Point. Il termoregolatore RC49 può avere fino a 4 uscite a relè o statiche (SSR). Il regolatore è programmabile per ingressi: termocoppie (J, K, S), Pt100, PTC (990Ω @ 25°C), NTC (10KΩ @ 25°C) e segnali analogici (0/4...20 mA, 0/1...5 V, 0/2...10 V, 0...50/60 mV, 12...60 mV). Altre importanti funzioni presenti sono: raggiungimento Set Point a velocità controllata, controllo a due spezzate con tempo di mantenimento intermedio, funzione di Soft Start, protezione parametri su vari livelli. Si ricorda che, per evitare guasti, lo strumento, se è alimentato in Vac, deve essere galvanicamente separato dal resto dei collegamenti tramite l'uso di un trasformatore.

RC49 is a "single loop" digital microprocessor-based controller, with ON/OFF, Neutral Zone ON/OFF, PID single action, PID dual action (direct and reverse) control and with AUTO-TUNING FAST function, SELF-TUNING function and automatic calculation of the FUZZY OVERSHOOT CONTROL parameter for PID control. The PID control has a particular algorithm with TWO DEGREES OF FREEDOM that optimises the instrument's features independently in the event of process disturbance and Set Point variations. The process value is visualized on 4 red display, the Set value is visualized on 4 green display while the outputs state is indicated by 4 led. The instrument provides for the storage of 4 Set Points and can have up to 3 outputs: relay type or can drive solid state relays type (SSR). The input is programmable and accepts temperature probes (Thermocouples J, K, S: Thermo-resistances PT100, Thermistors PTC and NTC) and normalized analogue signals (0/4...20 mA, 0/1...5 V, 0/2...10 V, 0...50/60 mV, 12...60 mV). Other important available functions are: Loop-Break Alarm function, reaching of the Set Point at controlled speed, ramp and dwell function, Soft-Start function, parameters protection on different levels. If it is powered from Vac line, to avoid breakdown the instrument must be galvanically separated from other components through the use of a transformer.

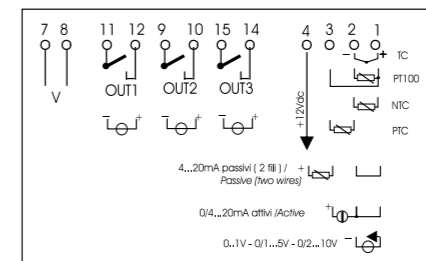
CARATTERISTICHE / FEATURES

Tensioni disponibili / Supply voltage :
24 Vac-dc
115÷230Vac
+ .10%

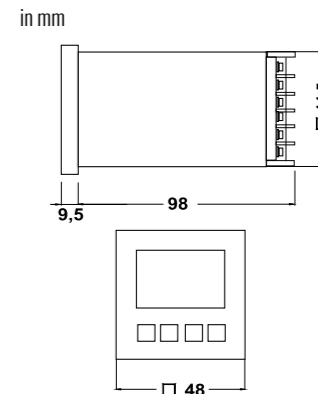
SCHEMI DI COLLEGAMENTO
WIRING DIAGRAMS

Sc. 506

Outputs: Relays: Out 1,2,3 : 5A-AC1, 250VAC
SSR: 20mA/14 VDC



DIMENSIONI / DIMENSIONS



STANDARD





RD72

TERMOREGOLATORE ELETTRONICO DIGITALE
DIGITAL ELECTRONIC THERMOREGULATOR



DATI TECNICI / TECHNICAL DATA

POTENZA ASSORBITA / INPUT POWER 5VA	
PRECISIONE DI FONDOSCALA / FULL SCALE ERROR ± 0.5% fs	
TEMPERATURA D'ESERCIZIO / OPERATING TEMPERATURE 0 ÷ +50 °C	
PROTEZIONE FRONTALE / FRONT PANEL PROTECTION IP 54	
CARATTERISTICHE DEL RELÈ / RELAY TECHNICAL DATA	
Vita elettrica Electrical life	1x10 ⁵ op.
Vita Meccanica Mechanical life	1x10 ⁷ op.
Portata in corrente relè Current rating	8A AC1
Tensione di commutazione Voltage rating	250 Vac

CODICE D'ORDINE ORDER CODE

RD72 1 RR 00 X YY T		
X	TC (J-K-S)-PT100	A
	TC (J-K-S) PTC-NTC	B
YY	Alim. / Power 24Vac-dc	24
	Alim. / Power 115÷230Vac	23

DESCRIZIONE / DESCRIPTION

Termoregolatore elettronico digitale "single loop" con impostazione a tastiera dei vari parametri. Il display di grandi dimensioni permette una facile lettura delle cifre visualizzate anche a grande distanza. Sullo strumento è possibile selezionare : 2 set-point, la regolazione ON/OFF e ON/OFF a zona neutra, PID a singola e doppia azione, con funzione di AUTOTUNING FAST o Oscillatorio (OSC). Il regolatore è fornibile nella versione con ingresso :
A) termocoppie(J-K-S) + Pt100
B) termocoppie(J-K-S) + PTC(990 Ω @ 25°C) + NTC (10K Ω @ 25°C) + NTC
Si ricorda che, per evitare guasti, lo strumento, se alimentato in Vac, deve essere galvanicamente separato dal resto dei collegamenti tramite l'uso di un trasformatore.

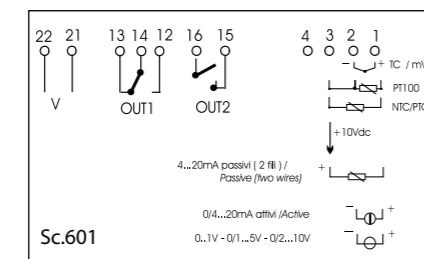
Digital electronic thermoregulator "single loop" with a keyboard to set the various parameters. The wide digits display makes the instrument visible from a large distance. On the instrument is possible to set : 2 set-points, ON/OFF, Neutral Zone ON/OFF, PID single action, PID dual action (direct and reverse) control and with AUTOTUNING function (FAST or Oscillating (OSC) type). The instrument is equipped with a 3 LED programmable shift indexes and it have got 2 relay outputs. Depending on the model required the input accept:
A) Thermocouples temperature probes (J,K,S) mV signals (0..50/60 mV, 12..60 mV), Thermoresistances PT100.
B) Thermocouples temperature probes (J,K,S), Mv signals (0..50/60 mV, 12..60 mV), Thermistors PTC (990 Ω @ 25°C) + NTC (10K Ω @ 25°C).
If the instrument is powered from Vac line, to avoid breakdown it must be galvanically separated from other components through the use of a transformer.

CARATTERISTICHE / FEATURES

Tensioni disponibili / Supply voltage :
24 Vac-dc
115÷230Vac
± 10%

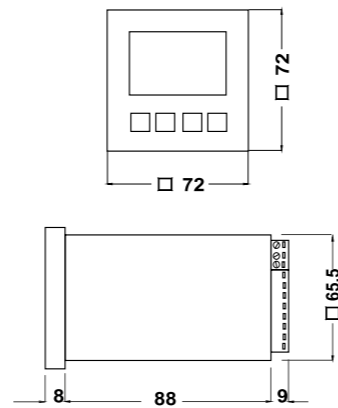
SCHEMI DI COLLEGAMENTO WIRING DIAGRAMS

Outputs: Relays: Out 1,2 : 8A-AC1, 250VAC



DIMENSIONI / DIMENSIONS

in mm



RL35

TERMOREGOLATORE VISUALIZZATO DA GUIDA DIN
VISUALIZED DIN RAIL THERMOREGULATOR



DATI TECNICI / TECHNICAL DATA

POTENZA ASSORBITA / INPUT POWER 6VA	
PRECISIONE DI FONDOSCALA / FULL SCALE ERROR ± 0.5% fs	
TEMPERATURA D'ESERCIZIO / OPERATING TEMPERATURE 0 ÷ +50 °C	
ROTEZIONE FRONTALE / FRONT PANEL PROTECTION IP 40 - IP 65	
CARATTERISTICHE DEL RELÈ / RELAY TECHNICAL DATA	
Vita elettrica Electrical life	1x10 ⁵ op.
Vita Meccanica Mechanical life	1x10 ⁷ op.
Portata in corrente relè Current rating	8A AC1
Tensione di commutazione Voltage rating	250 Vac

CODICE D'ORDINE ORDER CODE

RL35 1 UU 00 X YY T		
UU	R = Relè / Relay	RR
	S = Statica / Static	SR
X	TC (J-K-S)-PT100	A
	TC (J-K-S) PTC-NTC	B
	4-20mA	I
	0-10V	V
YY	Alim. / Power 24Vac-dc	24
	Alim. / Power 115÷230Vac	23

DESCRIZIONE / DESCRIPTION

Termoregolatore elettronico digitale "single loop" con impostazione a tastiera dei vari parametri. Il display di grandi dimensioni permette una facile lettura delle cifre visualizzate anche a grande distanza. Sullo strumento è possibile selezionare : 2 set-point, la regolazione ON/OFF e ON/OFF a zona neutra, PID a singola e doppia azione, con funzione di AUTOTUNING FAST o Oscillatorio (OSC). Il regolatore è fornibile nella versione con ingresso :
A) termocoppie(J-K-S) + Pt100
B) termocoppie(J-K-S) + PTC (990 Ω @ 25°C) + NTC (10K Ω @ 25°C)
I) segnali normalizzati in corrente 4-20 mA, 0-20 mA
V) segnali normalizzati in corrente o tensione 0..1 V, 0/1..5 V, 0/2..10 V.
Si ricorda che, per evitare guasti, lo strumento, se alimentato in Vac, deve essere galvanicamente separato dal resto dei collegamenti tramite l'uso di un trasformatore.

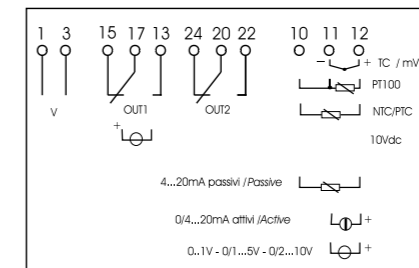
Digital electronic thermoregulator with a keyboard to set the various parameters. The wide digits display makes the instrument visible from a large distance. On the instrument is possible to set : 2 set-points, ON/OFF, Neutral Zone ON/OFF, PID single action, PID dual action (direct and reverse) control and with AUTO-TUNING function (FAST or Oscillating (OSC) type). The instrument is equipped with a 3 LED programmable shift indexes and it have got 2 relay outputs. Depending on the model required the input accept:
A) Thermocouples temperature probes (J,K,S) mV signals (0..50/60 mV, 12..60 mV), Thermoresistances PT100.
B) Thermocouples temperature probes (J,K,S), Mv signals (0..50/60 mV, 12..60 mV), Thermistors PTC(990 Ω @ 25°C) and NTC (10K Ω @ 25°C).
I) normalized analogue signals 0/4..20 mA
V) normalized analogue signals 0..1 V, 0/1..5 V, 0/2..10 V
If it is powered from Vac line, to avoid brackdown the instrument must be galvanically separated from other.

CARATTERISTICHE / FEATURES

Tensioni disponibili / Supply voltage :
24 Vac-dc
115÷230Vac
± 10%

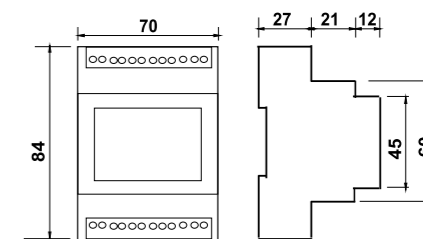
SCHEMI DI COLLEGAMENTO WIRING DIAGRAMS

Outputs: Relays: Out 1,2 : 8A-AC1, 250VAC
SSR: 8mA, 8VDC



DIMENSIONI / DIMENSIONS

in mm





RK52

TERMOREGOLATORE A 2 DISPLAY, MULTINGRESSO
TWO DISPLAYS, PROGRAMMABLE INPUT, THERMOREGULATOR



DATI TECNICI / TECHNICAL DATA

POTENZA ASSORBITA / INPUT POWER 10VA	
PRECISIONE DI FONDOSCALA / FULL SCALE ERROR -/+ 0.5% fs	
TEMPERATURA D'ESERCIZIO / OPERATING TEMPERATURE 0 ÷ +50 °C	
PROTEZIONE FRONTALE / FRONT PANEL PROTECTION IP 54	
CARATTERISTICHE DEL RELÈ / RELAY TECHNICAL DATA	
Vita elettrica Electrical life	1x10 ⁵ op.
Vita Meccanica Mechanical life	1x10 ⁷ op.
Portata in corrente relè Current rating	6A AC1
Tensione di commutazione Voltage rating	250 Vac

CODICE D'ORDINE ORDER CODE

RK52 1 UUU 00 YY T		
UUU	R= Relè / Relay S= Uscita Statica / Static	RRR SRR SSR
YY	Alim. / Power 24Vac-dc Alim. / Power 115÷230Vac	24 23

DESCRIZIONE / DESCRIPTION

Regolatore digitale a microprocessore "single loop" con visualizzazione temperatura impostata display SV(verde) e temperatura rilevata display PV (rosso), multi-ingresso, con regolazione ON/OFF, PID a singola e doppia azione con funzione di AUTO-TUNING. Il regolatore è programmabile per ingressi: termocouple (J-K-S-R-T) e termoresistenze Pt100. Si ricorda che, per evitare guasti, lo strumento, se è alimentato in Vac, deve essere galvanicamente separato dal resto dei collegamenti tramite l'uso di un trasformatore.

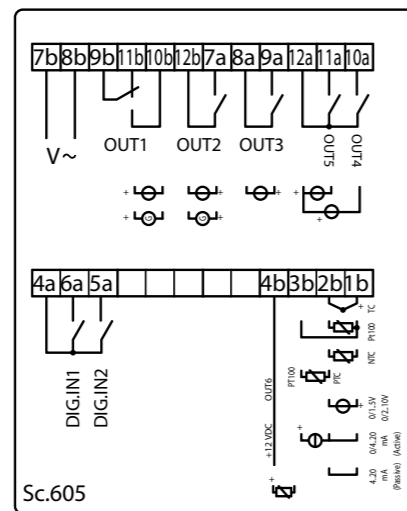
RK52 is a "single loop" digital microprocessor-based controller, with ON/OFF, PID single action and double action with AUTO-TUNING function for PID control. The process value is visualized on 4 red display, the Set value is visualized on 4 green display while the outputs state is indicated by 4 led. The input is programmable and accepts temperature probes Thermocouples J,K,S,R,T, and Thermoresistances Pt100. If it is powered from Vac, to avoid breakdown the instrument must be galvanically separated from other components through the use of a transformer.

CARATTERISTICHE / FEATURES

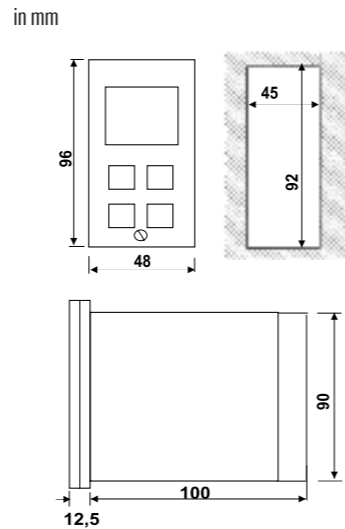
Tensioni disponibili / Supply voltage :
24 Vac-dc
115÷230Vac
±10%

SCHEMI DI COLLEGAMENTO WIRING DIAGRAMS

OUTPUT RELAYS
Out1:6A-AC1(3A-AC3)/250VAC
Out2,3,4,5:4A-AC1(2A-AC3)/250VAC
SSR:12VDC/20mA
ANALOG:0/4...20mA - 0/2...10V



DIMENSIONI / DIMENSIONS



RC91

TERMOREGOLATORE AD IMPOSTAZIONE ANALOGICA
ANALOG SETTING TEMPERATURE CONTROLLER

DATI TECNICI / TECHNICAL DATA

POTENZA ASSORBITA / INPUT POWER 2VA @ 24Vac 8VA @ 230Vac 1.5W @ 24Vdc	
PRECISIONE DI FONDOSCALA / FULL SCALE ERROR -/+ 1.5% fs	
PRECISIONE DI CALCOLO / PID PRECISION 250ms	
TEMPO DI ACQUISIZIONE TEMPERATURA/SAMPLE TIME 0,1°C	
COMPENSAZIONE GIUNTO FREDDO/COLD JUNCTION COMPENSATION -10 ÷ +50°C	
WARM-UP 20 min	
SONDE/SUPPORTED PROBES tc: J, K RTD: Pt100 IEC PTC KTY 81-121 (990Ω @ 25°C)	
LIMITI DI TEMPERATURA / SURROUNDING AIR -10 ÷ +55 °C stoccaggio/storage -25 ÷ +65 °C	
CARATTERISTICHE DEL RELÈ / RELAY TECHNICAL DATA	
Vita elettrica Electrical life	1x10 ⁵ op.
Vita Meccanica Mechanical life	1x10 ⁷ op.
Portata in corrente relè Current rating	8A AC1
Tensione di commutazione Voltage rating	250 Vac
Uscita per relay statico Solid state relay out	12 Vdc 20mA max

CODICE D'ORDINE ORDER CODE

RC91 XX F O Y O 700		
XX	Sc.8RC Sc.8RJ Sc.1RV	8C 8J 1V
F	scala bassa (90°C ÷ 300°C) scala alta (250°C ÷ 700°C)	3 7
Y	Statica / Static Relè / Relay	S R

DESCRIZIONE / DESCRIPTION

Multiscala, multisonda, multitemperatura: 24...230Vac-dc. Impostazione temperatura con manopola di ampie dimensioni. Visualizzazione della temperatura rilevata tramite corona a 19 led. Graduazione scala differenziata per una più precisa regolazione. Versione Undecal con allarmi o comando ventole. Uscite Octal (8RC / 8RJ): 1 relay C/O o statica SSR a richiesta; Undecal (1RV): 1 relay C/O o statica SSR a richiesta + 2 relay NO. Segnalazioni stato uscite, errori ed interruzioni sonda.

IMPOSTAZIONI FRONTALI

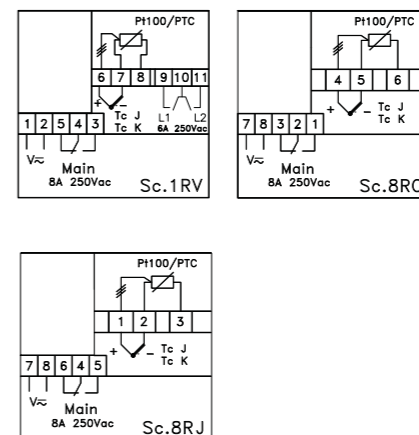
Tipo di funzionamento: ON-OFF - PID - OFF
Sonda e unità di misura: J - K - Pt100 - PTC °C o °F
Fondo scala:
Standard: 0÷250; 0÷350; 0÷500; 0÷700 °C o °F
a richiesta: 0÷90; 0÷120; 0÷250; 0÷300 °C o °F.

Multirange, universal input, universal voltage: 24...230Vac-dc
Large knob. Led crown temperature indicator. Precision scale for precision regulation. Undecal version with 2 alarm relay and fan driver. Outputs: Octal (8RC / 8RJ): 1 relay C/O or Optional SSR, Undecal (1RV): 1 relay C/O or optional SSR. + 2 relay NO. Led indicator for outputs state and error
FRONT SETTINGS:
Mode of operation: ON-OFF - PID - OFF
Input select: J - K - Pt100 - PTC °C o °F
Full range selection:
Standard: 0÷250; 0÷350; 0÷500; 0÷700 °C
Optional: 0÷90; 0÷120; 0÷250; 0÷300 °C

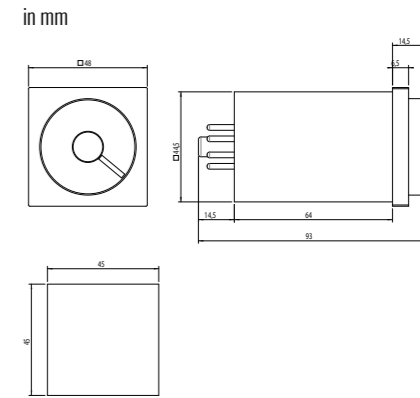
CARATTERISTICHE / FEATURES

Tensioni disponibili / Supply voltage :
24...230Vac ±10%

SCHEMI DI COLLEGAMENTO WIRING DIAGRAMS



DIMENSIONI / DIMENSIONS





PM21

PROGRAMMATORE CICLICO ELETTRONICO 5 INGRESSI, 3 USCITE
ELECTRONIC PROGRAMMER 5 INPUTS, 3 OUTPUTS

DATI TECNICI / TECHNICAL DATA

POTENZA ASSORBITA / INPUT POWER
5VA @ 230Vac

CORRENTE MAX TOTALE/MAX TOTAL CURRENT
20A AC1

TEMPO MINIMO DI RESET/RESET TIME
0,1s

PRECISIONE TEMPI/ TIME PRECISION
±0,2%

TEMPI PER SINGOLO PASSO/TIMING
Risoluzione minima/Resolution: 0,1s
Tempo minimo/Minimal time: 0,1s
Tempo Max/Maximum time: 100h

LIMITI DI TEMPERATURA / SURROUNDING AIR
-10 ÷ +55 °C
stoccaggio/storage -25 ÷ +65 °C

GRADO DI PROTEZIONE/PROTECTION CLASS
Elettronica/Case: IP55
Morsetteria/Terminal: IP20

INGRESSI/INPUTS

In tensione, valore alimentazione / voltage, same as supply: 115÷230Vac standard

CARATTERISTICHE DEL RELÈ / RELAY TECHNICAL DATA

Vita elettrica
Electrical life

1x10⁵ op.

Vita Meccanica
Mechanical life

1x10⁷ op.

Uscita per lampada spia
Aux lamp out

50mA 250vac

Tensione di commutazione
Voltage rating

250 Vac

Corrente commutabile
Rated current

16A AC1

CODICE D'ORDINE

ORDER CODE

PM21 XXX 00 M 230

XX	Sc.156	156
	Sc.157	157

DESCRIZIONE / DESCRIPTION

Programmatore ciclico a cinque ingressi digitali S, Caux, T1, T2 e Th. Tre uscite con relè contatto normalmente aperto Wash, Rinse e Aux. Numero 1 uscita statica per spia luminosa. Selettore protetto per la scelta di uno dei dieci programmi disponibili e personalizzabili. Possibilità di memoria in caso di mancanza tensione di rete.

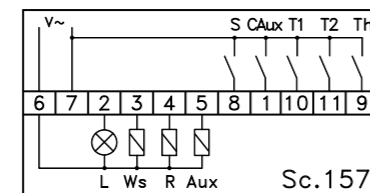
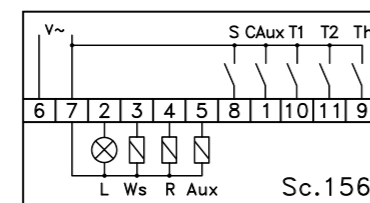
Cyclic programmer with five digital inputs: S, Caux, T1, T2 and Th. Three exits with NO relè contacts: Wash, Rinse and Aux. One solid exit for status indication light. Protected selector for one of ten available and customizable programs. Power off memory on request.

CARATTERISTICHE / FEATURES

Tensioni disponibili / Supply voltage :
115÷230Vac ± 10%

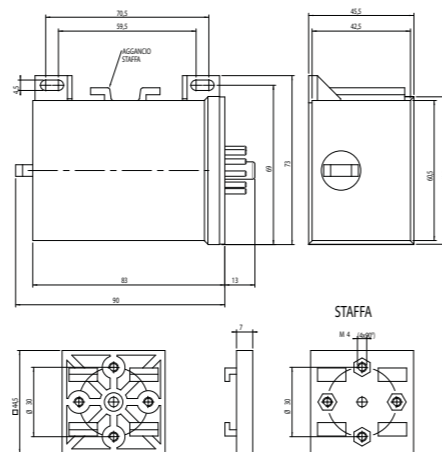
SCHEMI DI COLLEGAMENTO

WIRING DIAGRAMS



DIMENSIONI / DIMENSIONS

in mm



APPLICAZIONI

Applications

Lavastoviglie e lavatrici industriali, macchine per il ghiaccio, automazioni industriali, macchine per la panificazione.

Washing machines, ice machines, industrial automations, bakery machines



DATI TECNICI / TECHNICAL DATA

TEMPO MINIMO/MINIMUM TIME
1 sec.

NUMERO DI CAMME/AVAILABLE CAM NUMBER
da/from 2 a/to 15

LIMITI DI TEMPERATURA / SURROUNDING AIR
-10 ÷ +55 °C
stoccaggio/storage -25 ÷ +65 °C

CARATTERISTICHE DEL RELÈ / RELAY TECHNICAL DATA

Vita elettrica
Electrical life

1x10⁴ op.

Vita Meccanica
Mechanical life

1x10⁷ op.

Portata in corrente relè
Current rating

16A AC1

Tensione di commutazione
Voltage rating

250 Vac Max

DESCRIZIONE / DESCRIPTION

Programmatore ciclico elettromeccanico a camme. La gamma comprende versioni che vanno da un minimo di 2 ad un massimo di 15 camme. Lo standard viene fornito con camme regolabili a scatto o a vite (a richiesta possono essere forniti con camme sagomate a disegno). Diametro camme 48mm.

Le motorizzazioni previste sono:

In AC Monodirezionale

In AC Bibirezionale

In DC Bidirezionale

C electromechanical cam programmer. The product range includes versions from a minimum of 2 to a maximum of 15 cams. The standard comes with adjustable snap or screw cams (on request can be provided with a shaped design cams). Diameter of cams: 48mm. Engines provided: AC unidirectional, AC bidirectional and DC bidirectional.

CODICE D'ORDINE

ORDER CODE

3 Y XX K R TTTT V 00

Y Standard 0
Pred. Pot. 1

XX n° Camme/Cam 01 ÷ 15

Camme regolabili/Adjustable cams V

Camme fisse/Fixed cams F

Camme a scatto/ Snap cams S

Rotazione senso orario
Clockwise rotation 1

Rotazione bidirezionale Vac
Bidirectional rotation Vac 2

Rotazione senso antiorario
Anticlockwise rotation 3

Rotazione bidirezionale Vdc
Bidirectional rotation Vdc 4

Es. 3 secondi/seconds 3S00

TTTT Es. 60 secondi/seconds 60S0

Es. 90 min/minutes 90M0

12V 50Hz A

24V 50Hz B

48V 50Hz C

115V 50Hz D

230V 50Hz E

12V 60Hz F

24V 60Hz G

48V 60Hz H

115V 60Hz I

230V 60Hz Y

12 Vdc L

24 Vdc M

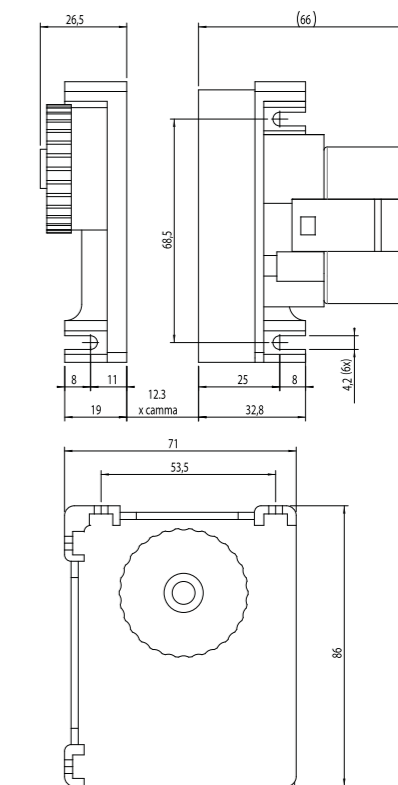
CARATTERISTICHE / FEATURES

Tensioni disponibili / Supply voltage :
12, 24, 48, 115, 230, 250 Vac 50 / 60Hz
12, 24 Vdc

DIMENSIONI / DIMENSIONS

in mm

Larghezza/Width = L = 104,8 + (12,3x n° camme/cam) mm



STANDARD
CE

3000

PROGRAMMATORE CICLICO
CAMTIMER PROGRAMMER





STANDARD
CE

4800

PROGRAMMATORE CICLICO
CAMTIMER PROGRAMMER

DATI TECNICI / TECHNICAL DATA

NUMERO DI CAMME/AVAILABLE CAM NUMBER da/from 2 a/to 8	
LIMITI DI TEMPERATURA / SURROUNDING AIR -10 ÷ +55 °C stoccaggio/storage -25 ÷ +65 °C	
CARATTERISTICHE DEL RELÈ / RELAY TECHNICAL DATA	
Vita elettrica Electrical life	1x10 ⁴ op.
Vita Meccanica Mechanical life	1x10 ⁷ op.
Portata in corrente relè Current rating	16A Ac1
Tensione di commutazione Voltage rating	250 Vac Max
Collegamento Connections	Faston 6,3 mm 4,8 mm

DESCRIZIONE / DESCRIPTION

Programmatore ciclico monodirezionale a camme di dimensioni compatte da 2 a 8 camme. Versione con camma di autoalimentazione veloce. Camme diametro 48mm. Senso di rotazione: orario o antiorario (su richiesta). Frizione unidirezionale.

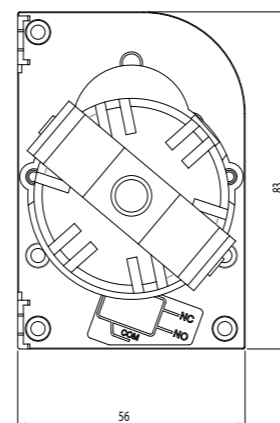
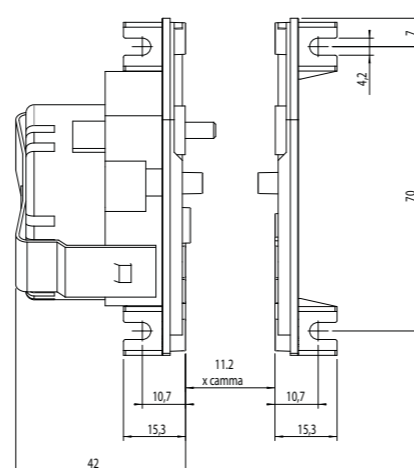
The 4800 series is a uni-directional cam timers and fast self-feeding cam. It can be supplied with a maximum 8 cams. The cams, with diameter 48mm. Rotation of cam: clockwise or anti-clockwise on request. Uni-directional friction.

CARATTERISTICHE / FEATURES

Tensioni disponibili / Supply voltage :
12, 24, 48, 115, 230, 250 Vac 50 / 60Hz

DIMENSIONI / DIMENSIONS

in mm
Larghezza/Width = L= 79,7 + (11,2 x n° camme/cam) mm



STANDARD
CE

4900

PROGRAMMATORE CICLICO
CAMTIMER PROGRAMMER

DATI TECNICI / TECHNICAL DATA

NUMERO DI CAMME/AVAILABLE CAM NUMBER da/from 1 a/to 12	
LIMITI DI TEMPERATURA / SURROUNDING AIR -10 ÷ +55 °C stoccaggio/storage -25 ÷ +65 °C	
CARATTERISTICHE DEL RELÈ / RELAY TECHNICAL DATA	
Vita elettrica Electrical life	1x10 ⁴ op.
Vita Meccanica Mechanical life	1x10 ⁷ op.
Portata in corrente relè Current rating	16A Ac1
Tensione di commutazione Voltage rating	250 Vac Max
Collegamento Connections	Faston 6,3 mm 4,8 mm

DESCRIZIONE / DESCRIPTION

Programmatore ciclico monodirezionale a camme di dimensioni compatte da 1 a 12 camme. Versione con albero sporgente su richiesta. Albero sporgente standard metallico diametro 6mm. Camme diametro 48mm : regolabili o Fisse a disegno. Senso di rotazione: orario o antiorario (su richiesta). Frizione: Bidirezionale o unidirezionale (senso di rotazione camme).

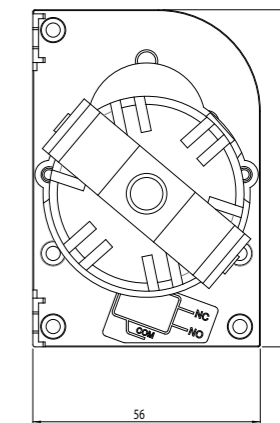
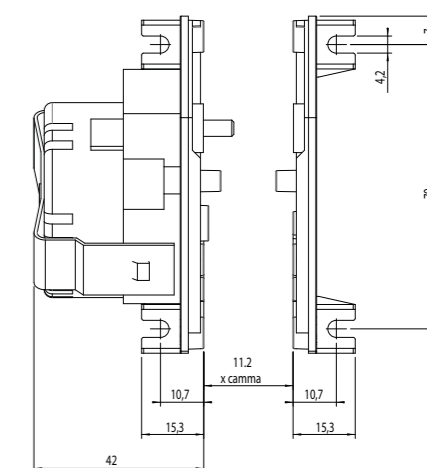
The 4900 series is a uni-directional cam timers with extended shaft. It can be supplied with a maximum 12 cams. Version with shaft on request. Standard metal shaft 6mm diameter. Cams, with diameter 48mm : adjustable or fixed as customer diagram. Rotation of cam: clockwise or anti-clockwise on request Friction: bi-directional or uni-directional (as the rotation of cams).

CARATTERISTICHE / FEATURES

Tensioni disponibili / Supply voltage :
12, 24, 48, 115, 230, 250 Vac 50 / 60Hz

DIMENSIONI / DIMENSIONS

in mm
Larghezza/Width = L= 68,5 + (11,2 x n° camme/cam) mm



CODICE D'ORDINE ORDER CODE

48 XX K 10 TT V 000

XX	n° Camme/Cam	02 ÷ 8
	Camme fisse/Fixed cams	F
K	Camme a cavalieri / Knights cams	C
	Camme regolabili a vite / screw cams	M
TT	Tempo di rotazione/Rotation time (vedi tabella dedicata/see dedicated table)	
	12V 50/60Hz	A
	24V 50/60Hz	B
	48V 50/60Hz	C
	115V 50/60Hz	D
	230V 50/60Hz	E
V	250V 50/60Hz	K
	12V 60Hz	F
	24V 60Hz	G
	48V 60Hz	H
	115V 60Hz	I
	230V 60Hz	Y

CODICE D'ORDINE ORDER CODE

49 XX K R 0 TT V 000

XX	n° Camme/Cam	01 ÷ 12
	Camme fisse/Fixed cams	F
K	Camme a cavalieri / Knights cams	S
	Camme regolabili a vite / screw cams	M
R	Rotazione senso orario Clockwise rotation	1
	Rotazione senso antiorario Anticlockwise rotation	3
TT	Tempo di rotazione/Rotation time (vedi tabella dedicata/see dedicated table)	
	12V 50/60Hz	A
	24V 50/60Hz	B
	48V 50/60Hz	C
	115V 50/60Hz	D
	230V 50/60Hz	E
V	250V 50/60Hz	K
	12V 60Hz	F
	24V 60Hz	G
	48V 60Hz	H
	115V 60Hz	I
	230V 60Hz	Y





STANDARD
CE

4900DV

PROGRAMMATORE CICLICO DOPPIA VELOCITÀ
DOUBLE SPEED CAMTIMER PROGRAMMER

DATI TECNICI / TECHNICAL DATA

NUMERO DI CAMME/AVAILABLE CAM NUMBER da/from 2 a/to 12	
LIMITI DI TEMPERATURA / SURROUNDING AIR -10 ÷ +55 °C stoccaggio/storage -25 ÷ +65 °C	
CARATTERISTICHE DEL RELÈ / RELAY TECHNICAL DATA	
Vita elettrica Electrical life	1x10 ⁴ op.
Vita Meccanica Mechanical life	1x10 ⁷ op.
Portata in corrente relè Current rating	16A Ac1
Tensione di commutazione Voltage rating	250 Vac Max
Collegamento Connections	Faston 6,3 mm 4,8 mm

DESCRIZIONE / DESCRIPTION

Programmatore ciclico a camme unidirezionale di dimensioni compatte da 2 a 12 camme a due velocità. Camme diametro 48mm : regolabili o Fisse a disegno.

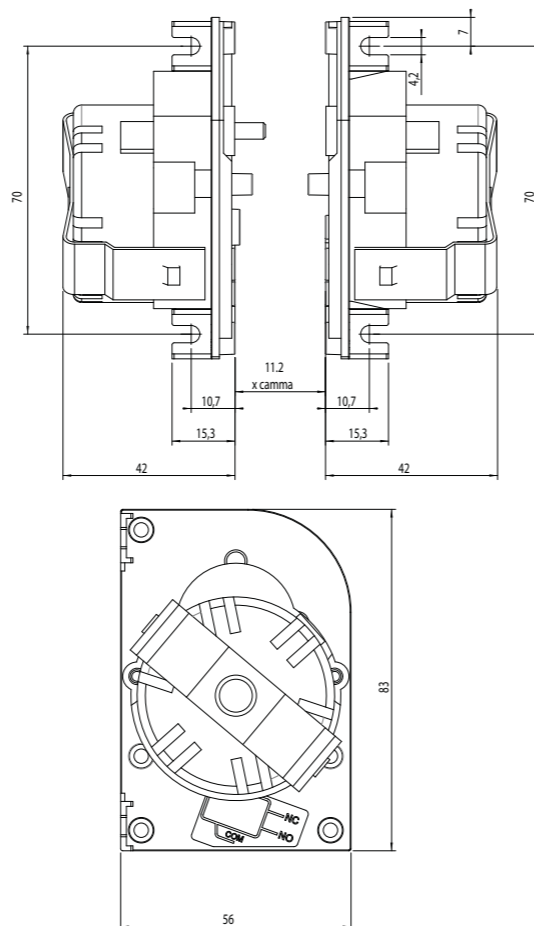
Uni-directional two-speed cam timer programmer. It can be supplied from 2 to 12 cams. Cams with diameter 48mm : adjustable or fixed as customer diagram.

CARATTERISTICHE / FEATURES

Tensioni disponibili / Supply voltage :
12, 24, 48, 115, 230, 250 Vac 50 / 60Hz

DIMENSIONI / DIMENSIONS

in mm
Larghezza/Width = L= 106,4 + (11,2 x n° camme/cam) mm



STANDARD
CE

5000

PROGRAMMATORE CICLICO
CAMTIMER PROGRAMMER

DATI TECNICI / TECHNICAL DATA

NUMERO DI CAMME/AVAILABLE CAM NUMBER da/from 2 a/to 18	
LIMITI DI TEMPERATURA / SURROUNDING AIR -10 ÷ +55 °C stoccaggio/storage -25 ÷ +65 °C	
CARATTERISTICHE DEL RELÈ / RELAY TECHNICAL DATA	
Vita elettrica Electrical life	1x10 ⁴ op.
Vita Meccanica Mechanical life	1x10 ⁷ op.
Portata in corrente relè Current rating	16A Ac1
Tensione di commutazione Voltage rating	250 Vac Max
Collegamento Connections	Faston 6,3 mm 4,8 mm

DESCRIZIONE / DESCRIPTION

Programmatore ciclico elettromeccanico a camme. La gamma comprende versioni che vanno da un minimo di 2 ad un massimo di 18 camme. La struttura metallica lo rende particolarmente robusto e adatto ad impieghi gravosi. Lo standard viene fornito con camme regolabili a vite. (A richiesta possono essere forniti con camme sagomate a disegno). Diametro camme 36mm.

Le motorizzazioni previste sono:
In AC Monodirezionale
In AC Bibirezionale
In DC Bibirezionale

Camtimer programmer available in various models both for the mounting type that for the kind of the cams. The cams (36 mm diameters) can be choiced from: screw adjustable or fixed on design. The standard mounting is the wall model, but can be ordered the panel mounting type with an extended shaft. The available motors are: unidirectional or bidirectional synco-motor, and continuous current. Engines provided: AC unidirectional, AC bidirectional and DC bidirectional.

CODICE D'ORDINE

ORDER CODE

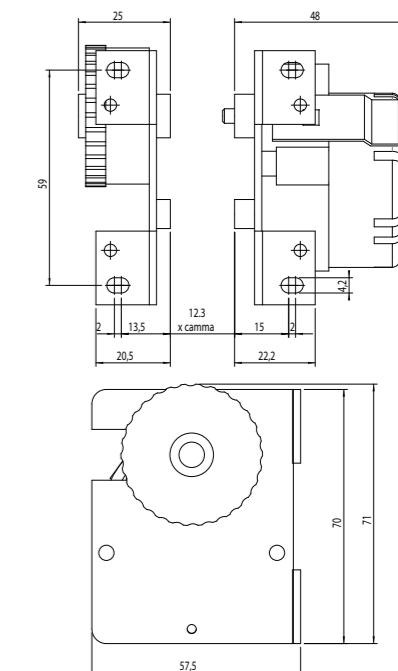
50 XX K R TTTT V 00		
XX	n° Camme/Cam	02 ÷ 18
	Camme fisse/Fixed cams	F
K	Camme regolabili a vite Adjustable screw cams	V
	Rotazione senso orario Clockwise rotation	1
	Rotazione bidirezionale Vac Bidirectional rotation Vac	2
R	Rotazione senso antiorario Anticlockwise rotation	3
	Rotazione bidirezionale Vdc Bidirectional rotation Vdc	4
	Es. 3 secondi/seconds	3S00
TTTT	Es. 60 secondi/seconds	60S0
	Es. 90 min/minutes	90M0
	12V 50/60Hz	A
	24V 50/60Hz	B
	48V 50/60Hz	C
	115V 50/60Hz	D
	230V 50/60Hz	E
	250V 50/60Hz	K
V	12V 60Hz	F
	24V 60Hz	G
	48V 60Hz	H
	115V 60Hz	I
	230V 60Hz	Y
	12 Vdc	L
	24 Vdc	M

CARATTERISTICHE / FEATURES

Tensioni disponibili / Supply voltage :
12, 24, 48, 115, 230, 250 Vac 50 / 60Hz
12, 24 Vdc

DIMENSIONI / DIMENSIONS

in mm
Larghezza/Width = L= 85,3 + (12,3x n° camme/cam) mm



CODICE D'ORDINE

ORDER CODE

49 XX DV 0 TT V 000		
XX	n° Camme/Cam	02 ÷ 12
TT	Tempo di rotazione/Rotation time (vedi tabella dedicata/see dedicated table)	
	12V 50/60Hz	A
	24V 50/60Hz	B
	48V 50/60Hz	C
	115V 50/60Hz	D
	230V 50/60Hz	E
V	250V 50/60Hz	K
	12V 60Hz	F
	24V 60Hz	G
	48V 60Hz	H
	115V 60Hz	I
	230V 60Hz	Y



STANDARD
CE



5200

PROGRAMMATORE CICLICO
CAMTIMER PROGRAMMER

DESCRIZIONE / DESCRIPTION

Camme diametro 48mm. Da 1 a 22 contatti. Albero montato su cuscinetti o bronzine. Personalizzabile su richiesta.

48mm cam diameter. From 1 to 22 contacts. Shaft mounted on bearings or bushings. Customizable on request.

DATI TECNICI / TECHNICAL DATA

TEMPERATURA DI STOCCAGGIO / STORAGE TEMPERATURE
-20 ÷ +90 °C

LIMITI DI TEMPERATURA / SURROUNDING AIR
-10 ÷ +55 °C
stoccaggio/storage -25 ÷ +65 °C

CARATTERISTICHE DEL RELÈ / RELAY TECHNICAL DATA

Vita elettrica
Electrical life 1x10⁴ op.

Vita Meccanica
Mechanical life 1x10⁷ op.

Portata in corrente relè
Current rating 16A Ac1

Tensione di commutazione
Voltage rating 250 Vac Max

Collegamento
Connections Faston
6,3mm



STANDARD
CE

6000

PROGRAMMATORE CICLICO
CAMTIMER PROGRAMMER

DESCRIZIONE / DESCRIPTION

Programmatore ciclico elettromeccanico a camme. La gamma comprende versioni che vanno da un minimo di 1 ad un massimo di 18 camme. Lo standard viene fornito con camme regolabili a vite. (A richiesta possono essere forniti con camme sagomate a disegno). Diametro camme 36mm. Le motorizzazioni previste sono: In AC Monodirezionale

Camtimer programmer available in various models both for the mounting type that for the kind of the cams. The cams (36 mm diameters) can be choiced from: screw adjustable or fixed on design. The standard mounting is the wall model, but can be ordered the panel mounting type with an extended shaft. The available motor is: unidirectional syncromotor.

DATI TECNICI / TECHNICAL DATA

NUMERO DI CAMME/AVAILABLE CAM NUMBER
da/from 1 a/to 18

LIMITI DI TEMPERATURA / SURROUNDING AIR
-10 ÷ +55 °C
stoccaggio/storage -25 ÷ +65 °C

CARATTERISTICHE DEL RELÈ / RELAY TECHNICAL DATA

Vita elettrica
Electrical life 1x10⁴ op.

Vita Meccanica
Mechanical life 1x10⁷ op.

Portata in corrente relè
Current rating 16A Ac1

Tensione di commutazione
Voltage rating 250 Vac Max

Collegamento
Connections Faston
6,3 mm
4,8 mm

CARATTERISTICHE / FEATURES

Tensioni disponibili / Supply voltage :
12, 24, 48, 115, 230, 250 Vac 50/60 Hz

CODICE D'ORDINE

ORDER CODE

60 XX K R TTTT V 00

XX	n° Camme/Cam	01 ÷ 18
	Camme fisse/Fixed cams	F
K	Camme regolabili a vite Adjustable screw cams	V
R	Rotazione senso orario Clockwise rotation	1
	Rotazione senso antiorario Anticlockwise rotation	3

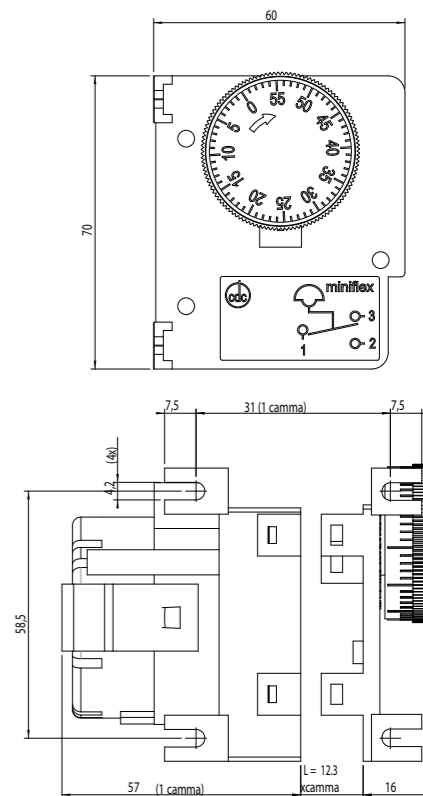
Il tempo di rotazione deve essere indicato nel codice inserito. A destra con lo zero (0) The rotation time must be indicated in the code completing it an right with zero (0)
Es. 3 secondi/seconds 3S00
Es. 60 secondi/seconds 60S0
Es. 90 min/minutes 90M0

TTTT	12V 50/60Hz	A
	24V 50/60Hz	B
	48V 50/60Hz	C
	115V 50/60Hz	D
	230V 50/60Hz	E
V	250V 50/60Hz	K
	12V 60Hz	F
	24V 60Hz	G
	48V 60Hz	H
	115V 60Hz	I
	230V 60Hz	Y

DIMENSIONI / DIMENSIONS

in mm

Larghezza/Width = L = 73 + (12.3x n° camme/cam) mm



CODICE D'ORDINE

ORDER CODE

52 XX R 0 0000 CA

XX	n° Contatti / Contacts	X
	Camme regolabili/adjustable cams	V
R	Camme fisse/Fixed cams	F
	Camme a cavalieri/Knights cams	C
	Camme miste/Mixed cams	M





STANDARD
CE

7800

PROGRAMMATORE CICLICO
CAMTIMER PROGRAMMER

DATI TECNICI / TECHNICAL DATA

NUMERO DI CAMME/AVAILABLE CAM NUMBER
da/from 2 a/to 6

LIMITI DI TEMPERATURA / SURROUNDING AIR
-10 ÷ +55 °C
stoccaggio/storage -25 ÷ +65 °C

CARATTERISTICHE DEL RELÈ / RELAY TECHNICAL DATA

Vita elettrica Electrical life	1x10 ⁴ op.
Vita Meccanica Mechanical life	1x10 ⁷ op.
Portata in corrente relè Current rating	16A Ac1
Tensione di commutazione Voltage rating	250 Vac Max
Collegamento Connections	Faston 6,3 mm 4,8 mm

DESCRIZIONE / DESCRIPTION

Programmatore ciclico monodirezionale a camme di dimensioni compatte da 2 a 6 camme. Versione con camma di autoalimentazione veloce. La robusta struttura lo rende particolarmente adatto ad impieghi gravosi. Camme diametro 36mm : 1° cam (autoalimentazione) fissa a disegno. Senso di rotazione : orario o anti orario (su richiesta). Non è possibile ruotare manualmente le camme.

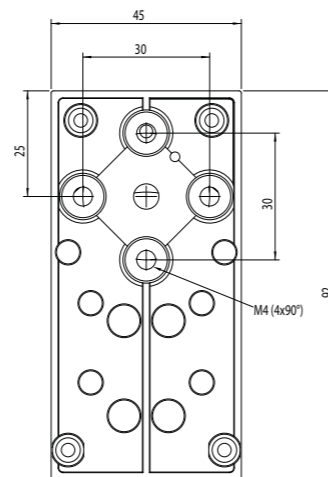
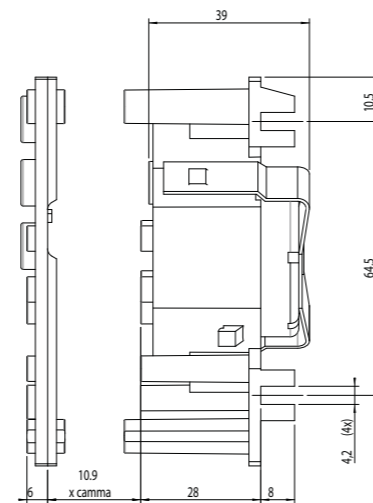
The 7800 series is a uni-directional cam timers with compact dimensions and a fast self-feeding cam for quick start (by push-button). It can be supplied with a maximum 6 cams. Cams with diameter 36mm : 1° fast self-feeding cam fixed. Rotation of cams : Clockwise or Anti-clockwise (on request). Manual rotation of cams (friction) : not possible.

CARATTERISTICHE / FEATURES

Tensioni disponibili / Supply voltage :
12, 24, 48, 115, 230, 250 Vac 50 / 60Hz

DIMENSIONI / DIMENSIONS

in mm
Larghezza/Width = L= 63,9 + (10,9 x n° camme/cam) mm



STANDARD
CE

7800DV

PROGRAMMATORE CICLICO
CAMTIMER PROGRAMMER

DATI TECNICI / TECHNICAL DATA

NUMERO DI CAMME/AVAILABLE CAM NUMBER
da/from 1 a/to 11

LIMITI DI TEMPERATURA / SURROUNDING AIR
-10 ÷ +55 °C
stoccaggio/storage -25 ÷ +65 °C

CARATTERISTICHE DEL RELÈ / RELAY TECHNICAL DATA

Vita elettrica Electrical life	1x10 ⁴ op.
Vita Meccanica Mechanical life	1x10 ⁷ op.
Portata in corrente relè Current rating	16A Ac1
Tensione di commutazione Voltage rating	250 Vac Max
Collegamento Connections	Faston 6,3 mm 4,8 mm

DESCRIZIONE / DESCRIPTION

Programmatore ciclico a camme unidirezionale a 2 velocità di dimensioni compatte. Disponibile fino a massimo 11 contatti. La robusta struttura lo rende particolarmente adatto ad impieghi gravosi. Camme di diametro 36mm fressate o stampate a disegno. Frizione camme: unidirezionale (direzione delle cam).

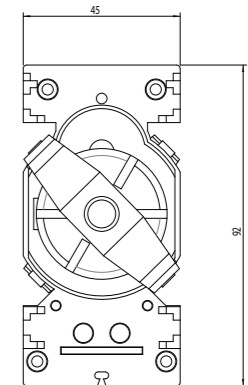
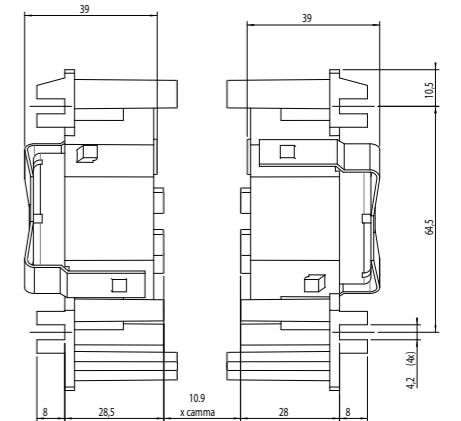
Mono-directional cam timer programmer with two speed. It can be supplied with a maximum 11cams. Cam diameter 36mm, fixed (cutted or printed) as customer diagram. Unidirectional clutch (to the cam rotation).

CARATTERISTICHE / FEATURES

Tensioni disponibili / Supply voltage :
12, 24, 48, 115, 230, 250 Vac 50 / 60Hz

DIMENSIONI / DIMENSIONS

in mm
Larghezza/Width = L= 88,9 + (10,9 x n° camme/cam) mm



CODICE D'ORDINE

ORDER CODE

78 XX DV 0 TT V 000

XX	n° Camme/Cam	02 ÷ 12
TT	Tempo di rotazione/Rotation time (vedi tabella dedicata/see dedicated table)	
	12V 50/60Hz	A
	24V 50/60Hz	B
	48V 50/60Hz	C
	115V 50/60Hz	D
	230V 50/60Hz	E
V	250V 50/60Hz	K
	12V 60Hz	F
	24V 60Hz	G
	48V 60Hz	H
	115V 60Hz	I
	230V 60Hz	Y



CODICE D'ORDINE

ORDER CODE

78 XX F R 0 TT V 000

XX	n° Camme/Cam	02-06
TT	Tempo di rotazione/Rotation time (vedi tabella dedicata/see dedicated table)	
	Rotazione senso orario Clockwise rotation	1
R	Rotazione senso antiorario Anticlockwise rotation	3
	12V 50/60Hz	A
	24V 50/60Hz	B
	48V 50/60Hz	C
	115V 50/60Hz	D
	230V 50/60Hz	E
V	250V 50/60Hz	K
	12V 60Hz	F
	24V 60Hz	G
	48V 60Hz	H
	115V 60Hz	I
	230V 60Hz	Y





STANDARD
CE

7900

PROGRAMMATORE CICLICO

CAMTIMER PROGRAMMER

DATI TECNICI / TECHNICAL DATA

NUMERO DI CAMME/AVAILABLE CAM NUMBER da/from 2 a/to 6	
LIMITI DI TEMPERATURA / SURROUNDING AIR -10 ÷ +55 °C stoccaggio/storage -25 ÷ +65 °C	
CARATTERISTICHE DEL RELÈ / RELAY TECHNICAL DATA	
Vita elettrica Electrical life	1x10 ⁴ op.
Vita Meccanica Mechanical life	1x10 ⁷ op.
Portata in corrente relè Current rating	16A Ac1
Tensione di commutazione Voltage rating	250 Vac Max
Collegamento Connections	Faston 6,3 mm 4,8 mm

DESCRIZIONE / DESCRIPTION

Programmatore ciclico monodirezionale a camme di dimensioni compatte da 2 a 6 camme con albero sporgente su richiesta. La robusta struttura lo rende particolarmente adatto ad impieghi gravosi. Camme diametro 36mm regolabili o fisse a disegno. Senso di rotazione : orario o anti orario (su richiesta). Frizione bidirezionale. Albero sporgente: plastico o metallico a disegno diametro max 6mm.

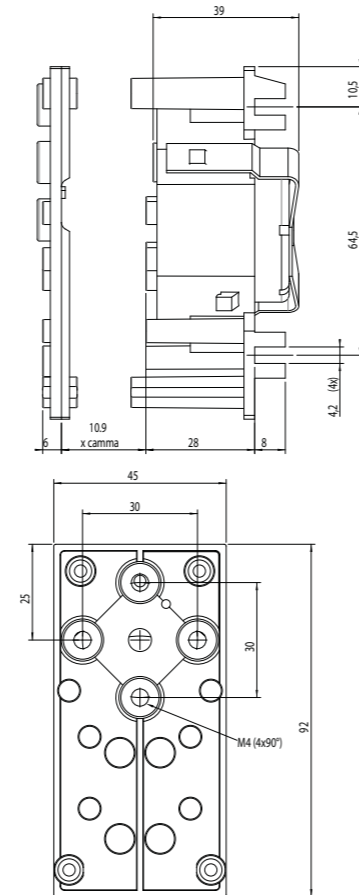
The 7900 series is a uni-directional cam timers with compact dimensions and extended shaft (on request). It can be supplied with a maximum 6 cams. Cams with diameter 36mm adjustable or fixed as customer diagram. Rotation of cams : Clockwise or Anti-clockwise (on request). Clutch : bi-directional. Extended shaft : plastic or metallic on drawing maximum diameter 6mm.

CARATTERISTICHE / FEATURES

Tensioni disponibili / Supply voltage :
12, 24, 48, 115, 230, 250 Vac 50 / 60Hz

DIMENSIONI / DIMENSIONS

in mm
Larghezza/Width = L= 55,9 • (10,9 x n° camme/cam) mm



STANDARD
CE

8800

PROGRAMMATORE CICLICO

CAMTIMER PROGRAMMER

DATI TECNICI / TECHNICAL DATA

NUMERO DI CAMME/AVAILABLE CAM NUMBER da/from 1 a/to 5	
LIMITI DI TEMPERATURA / SURROUNDING AIR -10 ÷ +55 °C stoccaggio/storage -25 ÷ +65 °C	
CARATTERISTICHE DEL RELÈ / RELAY TECHNICAL DATA	
Vita elettrica Electrical life	1x10 ⁴ op.
Vita Meccanica Mechanical life	1x10 ⁷ op.
Portata in corrente relè Current rating	16A Ac1
Tensione di commutazione Voltage rating	250 Vac Max
Collegamento Connections	Faston 6,3 mm 4,8 mm

DESCRIZIONE / DESCRIPTION

Programmatore ciclico monodirezionale a camme di dimensioni compatte da 1 a 5 camme. Camme diametro 36mm regolabili a vite o, su richiesta, fresate o stampate a disegno. Senso di rotazione: orario o antiorario (su richiesta). Frizione bi-direzionale.

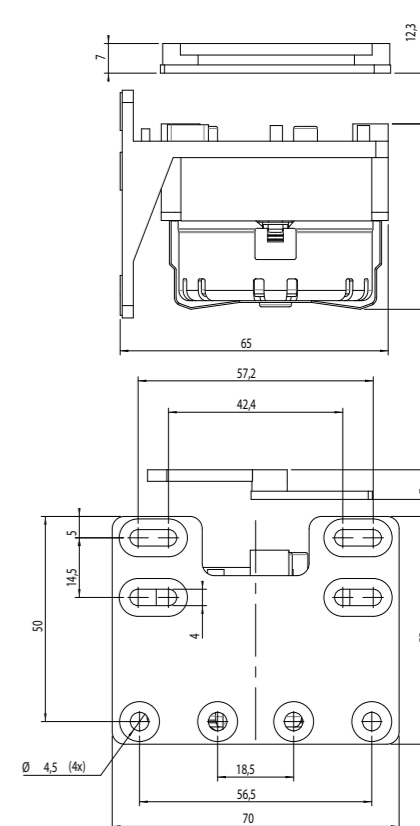
The 8800 series is a uni-directional cam timers with compact dimensions. It can be supplied with a maximum 5 cams. The cams, with diameter 36mm, are adjustable or fixed as customer diagram. Rotation of cams : Clockwise or Anti-clockwise (on request). Friction: bi-directional.

CARATTERISTICHE / FEATURES

Tensioni disponibili / Supply voltage :
12, 24, 48, 115, 230, 250 Vac 50 / 60Hz

DIMENSIONI / DIMENSIONS

in mm
Larghezza/Width = L= 64,3 • (12,3 x n° camme/cam) mm



CODICE D'ORDINE

ORDER CODE

88 XX K R 0 TT V 000

XX	n° Camme/Cam	01-05
	Camme fisse/Fixed cams	F
K	Camme regolabili a vite Adjustable screw cams	V
	Rotazione senso orario Clockwise rotation	1
R	Rotazione senso antiorario Anticlockwise rotation	3
TT	Tempo di rotazione/Rotation time (vedi tabella dedicata/see dedicated table)	
	12V 50/60Hz	A
	24V 50/60Hz	B
	48V 50/60Hz	C
	115V 50/60Hz	D
	230V 50/60Hz	E
V	250V 50/60Hz	K
	12V 60Hz	F
	24V 60Hz	G
	48V 60Hz	H
	115V 60Hz	I
	230V 60Hz	Y



CODICE D'ORDINE

ORDER CODE

79 XX F R 0 TT V 000

XX	n° Camme/Cam	02-06
	Rotazione senso orario Clockwise rotation	1
R	Rotazione senso antiorario Anticlockwise rotation	3
TT	Tempo di rotazione/Rotation time (vedi tabella dedicata/see dedicated table)	
	12V 50/60Hz	A
	24V 50/60Hz	B
	48V 50/60Hz	C
	115V 50/60Hz	D
	230V 50/60Hz	E
V	250V 50/60Hz	K
	12V 60Hz	F
	24V 60Hz	G
	48V 60Hz	H
	115V 60Hz	I
	230V 60Hz	Y





STANDARD
CE

10000

PROGRAMMATORE CICLICO
CAMTIMER PROGRAMMER

DATI TECNICI / TECHNICAL DATA

NUMERO DI CAMME/AVAILABLE CAM NUMBER
da/from 2 a/to 20

LIMITI DI TEMPERATURA / SURROUNDING AIR
-10 ÷ +55 °C
stoccaggio/storage -25 ÷ +65 °C

CARATTERISTICHE DEL RELÈ / RELAY TECHNICAL DATA

Vita elettrica Electrical life	1x10 ⁴ op.
Vita Meccanica Mechanical life	1x10 ⁷ op.
Portata in corrente relè Current rating	16A Ac1
Tensione di commutazione Voltage rating	250 Vac Max
Collegamento Connections	Faston 6,3 mm 4,8 mm

DESCRIZIONE / DESCRIPTION

Programmatore ciclico elettromeccanico a camme. La gamma comprende versioni che vanno da un minimo di 2 ad un massimo di 20 camme. Lo standard viene fornito con camme regolabili a vite. (A richiesta possono essere forniti con camme sagomate a disegno). Diametro camme 42mm. A differenza della serie 6000 questo modello ha un diametro dello camme più grande, il che permette una regolazione più fine. Le motorizzazioni previste sono:
In AC Monodirezionale
In AC Bibirezionale
In DC Bibirezionale

Camtimer programmer available in various models both for the mounting type that for the kind of the cams. The cams (42 mm diameters) can be choiced from: screw adjustable or fixed on design. The standard mounting is the wall model, but can be ordered the panel mounting type with an extended shaft. The available motors are: AC unidirectional, AC bidirectional, DC bidirectional.

CODICE D'ORDINE

ORDER CODE

10 XX K R TTTT V 00

XX	n° Camme/Cam	02 ÷ 20
	Camme fisse/Fixed cams	F
K	Camme regolabili a vite Adjustable screw cams	V
	Rotazione senso orario Clockwise rotation	1
	Rotazione bidirezionale Vac Bidirectional rotation Vac	2
R	Rotazione senso antiorario Anticlockwise rotation	3
	Rotazione bidirezionale Vdc Bidirectional rotation Vdc	4
	Es. 3 secondi/seconds	3S00
TTTT	Es. 60 secondi/seconds Es. 90 min/minutes	60S0 90MO
	12V 50/60Hz	A
	24V 50/60Hz	B
	48V 50/60Hz	C
	115V 50/60Hz	D
	230V 50/60Hz	E
	250V 50/60Hz	K
V	12V 60Hz	F
	24V 60Hz	G
	48V 60Hz	H
	115V 60Hz	I
	230V 60Hz	Y
	12 Vdc	L
	24 Vdc	M

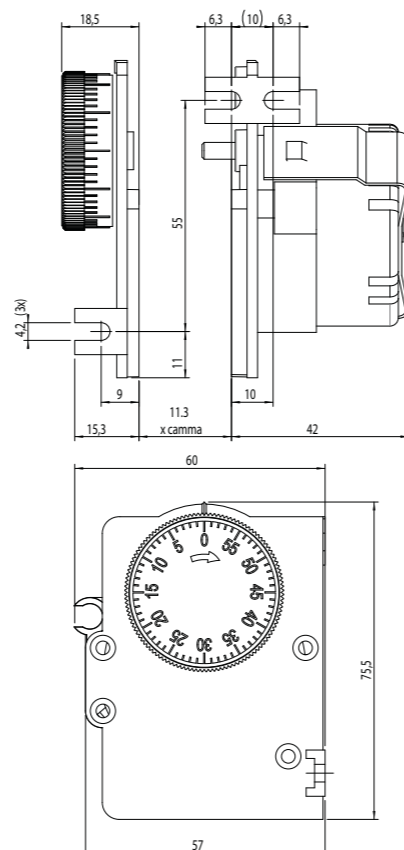
CARATTERISTICHE / FEATURES

Tensioni disponibili / Supply voltage :
12, 24, 48, 115, 230, 250 Vac 50 / 60Hz
12, 24 Vdc

DIMENSIONI / DIMENSIONS

in mm

Larghezza/Width = L= 60,5 + (11,3x n° camme/cam) mm



STANDARD
CE

11800

PROGRAMMATORE CICLICO
CAMTIMER PROGRAMMER

DATI TECNICI / TECHNICAL DATA

NUMERO DI CAMME/AVAILABLE CAM NUMBER
da/from 1 a/to 6

LIMITI DI TEMPERATURA / SURROUNDING AIR
-10 ÷ +55 °C
stoccaggio/storage -25 ÷ +65 °C

CARATTERISTICHE DEL RELÈ / RELAY TECHNICAL DATA

Vita elettrica Electrical life	1x10 ⁴ op.
Vita Meccanica Mechanical life	1x10 ⁷ op.
Portata in corrente relè Current rating	16A Ac1
Tensione di commutazione Voltage rating	250 Vac Max
Collegamento Connections	Faston 6,3 mm 4,8 mm

DESCRIZIONE / DESCRIPTION

Programmatore ciclico monodirezionale a camme di dimensioni compatte da 1 a 6 camme. Versione con camma di autoalimentazione veloce. Camme diametro 36mm. Senso di rotazione: orario o antiorario (su richiesta). Frizione: unidirezionale. (Nel senso di rotazione 20 scatti/giro).

The 11800 series is a uni-directional cam timers with compact dimensions and fast self-feeding cam. It can be supplied with a maximum 6 cams. The cams, with diameter 36mm. Rotation of cam: clockwise or anti-clockwise on request. Friction: uni-directional (as the rotation of cams with 20step/rev). Mounting by screws M4.

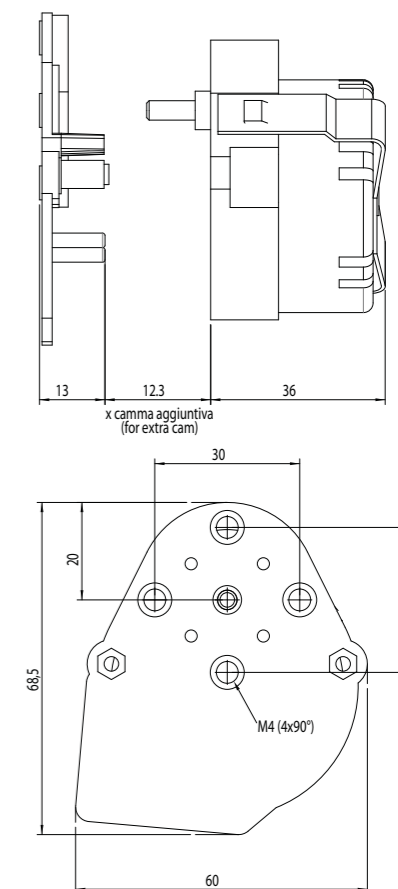
CARATTERISTICHE / FEATURES

Tensioni disponibili / Supply voltage :
12, 24, 48, 115, 230, 250 Vac 50 / 60Hz

DIMENSIONI / DIMENSIONS

in mm

Larghezza/Width = L= 49 + (12,3 x n° camme/cam) mm



CODICE D'ORDINE

ORDER CODE

118 XX F R TT V 000

XX	n° Camme/Cam	01:06
	Rotazione senso orario Clockwise rotation	1
R	Rotazione senso antiorario Anticlockwise rotation	3
TT	Tempo di rotazione/Rotation time (vedi tabella dedicata/see dedicated table)	
	12V 50/60Hz	A
	24V 50/60Hz	B
	48V 50/60Hz	C
	115V 50/60Hz	D
	230V 50/60Hz	E
V	250V 50/60Hz	K
	12V 60Hz	F
	24V 60Hz	G
	48V 60Hz	H
	115V 60Hz	I
	230V 60Hz	Y



STANDARD
CE

11900

PROGRAMMATORE CICLICO
CAMTIMER PROGRAMMER

DATI TECNICI / TECHNICAL DATA

NUMERO DI CAMME/AVAILABLE CAM NUMBER
da/from 1 a/to 6

LIMITI DI TEMPERATURA / SURROUNDING AIR
-10 ÷ +55 °C
stoccaggio/storage -25 ÷ +65 °C

CARATTERISTICHE DEL RELÈ / RELAY TECHNICAL DATA

Vita elettrica Electrical life	1x10 ⁴ op.
Vita Meccanica Mechanical life	1x10 ⁷ op.
Portata in corrente relè Current rating	16A AcI
Tensione di commutazione Voltage rating	250 Vac Max
Collegamento Connections	Faston 6,3 mm 4,8 mm

DESCRIZIONE / DESCRIPTION

Programmatore ciclico monodirezionale a camme di dimensioni compatte da 1 a 6 camme. Versione con albero sporgente su richiesta. Albero sporgente : plastico o metallico diametro max 6mm. Camme diametro 36mm: regolabili o Fisse a disegno. Senso di rotazione: orario o antiorario (su richiesta). Frizione :Bidirezionale o unidirezionale (nel senso di rotazione camme).

The 11900 series is a uni-directional cam timers with extended shaft on request. Extended shaft : plastic or metallic maximum diameter 6mm. It can be supplied with a maximum 6 cams. Cams, with diameter 36mm: adjustable or fixed as customer diagram. Rotation of cam: clockwise or anti-clockwise on request. Friction: bi-directional or uni-directional (as the rotation of cams).

CARATTERISTICHE / FEATURES

Tensioni disponibili / Supply voltage :
12, 24, 48, 115, 230, 250 Vac 50 / 60Hz
12, 48 Vdc

CODICE D'ORDINE

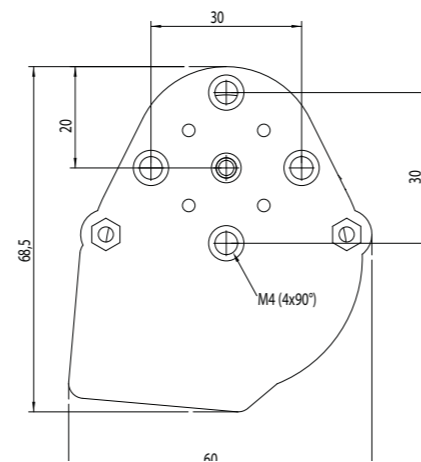
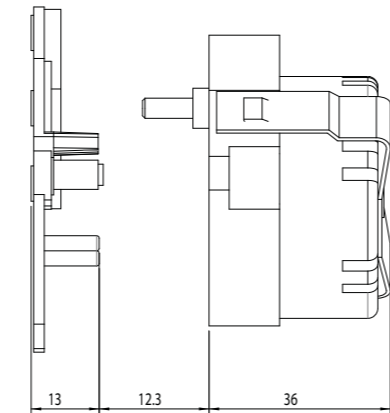
ORDER CODE

119 XX F R TT V 000

XX	n° Camme/Cam	01:06
	Rotazione senso orario Clockwise rotation	1
	Rotazione bidirezionale Vac Bidirectional rotation Vac	2
R	Rotazione senso antiorario Anticlockwise rotation	3
	Rotazione bidirezionale Vdc Bidirectional rotation Vdc	4
TT	Tempo di rotazione/Rotation time (vedi tabella dedicata/see dedicated table)	
	12V 50/60Hz	A
	24V 50/60Hz	B
	48V 50/60Hz	C
	115V 50/60Hz	D
	230V 50/60Hz	E
	250V 50/60Hz	K
V	12V 60Hz	F
	24V 60Hz	G
	48V 60Hz	H
	115V 60Hz	I
	230V 60Hz	Y
	12 Vdc	L
	24 Vdc	M

DIMENSIONI / DIMENSIONS

in mm
Larghezza/Width = L= 49 + (12.3 x n° camme/cam) mm



STANDARD
CE

14000

PROGRAMMATORE CICLICO LOGARITMICO
LOGATITHMIC CAM PROGRAMMER

DATI TECNICI / TECHNICAL DATA

LIMITI DI TEMPERATURA / SURROUNDING AIR
-10 ÷ +55 °C
stoccaggio/storage -25 ÷ +65 °C

CARATTERISTICHE DEL RELÈ / RELAY TECHNICAL DATA

Vita elettrica Electrical life	1x10 ⁴ op.
Vita Meccanica Mechanical life	1x10 ⁷ op.
Portata in corrente relè Current rating	16A AcI
Tensione di commutazione Voltage rating	250 Vac Max
Collegamento Connections	Faston 6,3 mm 4,8 mm

CODICE D'ORDINE

ORDER CODE

14000F3120M V 0

12V 50/60Hz	A
24V 50/60Hz	B
48V 50/60Hz	C
115V 50/60Hz	D
230V 50/60Hz	E
V 250V 50/60Hz	K
12V 60Hz	F
24V 60Hz	G
48V 60Hz	H
115V 60Hz	I
230V 60Hz	Y

DESCRIZIONE / DESCRIPTION

Una camma fissa con rotazione antioraria logaritmica. Posizione di Infinito. 2 microinterruttori con contatto in scambio. Tempi di fondo scala: 120 Min (altri su richiesta).

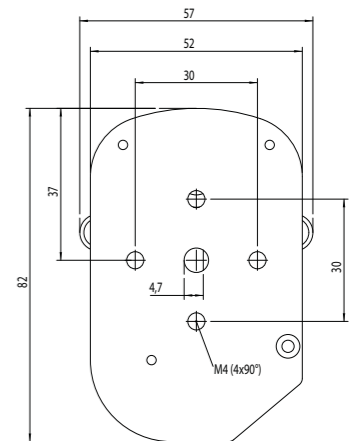
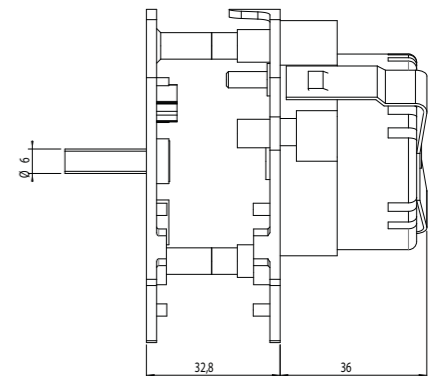
Anti-clockwise logarithmic fixed camme Infinity time position. 2 microswitch SPDT . Time scale: 120 Min (other tim on request).

CARATTERISTICHE / FEATURES

Tensioni disponibili / Supply voltage :
12, 24, 48, 115, 230, 250 Vac 50 / 60Hz

DIMENSIONI / DIMENSIONS

in mm
Larghezza/Width = L= 68,6 mm





STANDARD
CE

13102

SBRINATORI ELETTROMECCANICI DI PICCOLE DIMENSIONI
ELECTROMECHANICAL DEFROSTERS

DATI TECNICI / TECHNICAL DATA

N° DI INTERVENTI/DEFROSTING CYCLES
1, 2, 3, 4, 6, 8, 12, in 24 h

LIMITI DI TEMPERATURA / SURROUNDING AIR
-10 ÷ +55 °C
stoccaggio/storage -25 ÷ +65 °C

CARATTERISTICHE DEL RELÉ / RELAY TECHNICAL DATA

Vita elettrica Electrical life	1x10 ⁴ op.
Vita Meccanica Mechanical life	1x10 ⁷ op.
Portata in corrente relé Current rating	16A Ac1
Tensione di commutazione Voltage rating	250 Vac Max
Collegamento Connections	Faston 6,3 mm 4,8 mm

CODICE D'ORDINE ORDER CODE

13102 TT 24 V 000

TT	Interventi Defrosting cycles	01 - Fisso/Fixed
		02 - Fissi/Fixed
		03 - Fissi/Fixed
		04 - Fissi/Fixed
		06 - Fissi/Fixed
		08 - Fissi/Fixed
		12 (standard) Programmabile/ Settable
		12V 50/60Hz
24V 50/60Hz	B	
48V 50/60Hz	C	
115V 50/60Hz	D	
230V 50/60Hz	E	
V	250V 50/60Hz	K
	12V 60Hz	F
	24V 60Hz	G
	48V 60Hz	H
	115V 60Hz	I
	230V 60Hz	Y

DESCRIZIONE / DESCRIPTION

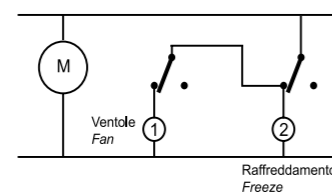
Programmatori ciclici utilizzabili per svolgere funzioni di sbrinamento in impianti di refrigerazione. Il numero di sbrinamenti in 24 ore ed il tempo di sbrinamento (da 2 a 50 min) sono programmabili dall'utente. E' possibile inoltre programmare il tempo di ritardo per le ventole da 2 a 14 min.

Electromechanical programmers used for defrosting fridges systems. Number of defrosting cycles and time in 24 hours (from 2 up-to 50 min) is settable by customer. Fan delay can be set from 2 to 14min.

CARATTERISTICHE / FEATURES

Tensioni disponibili / Supply voltage :
12, 24, 48, 115, 230, 250 Vac 50 / 60Hz

SCHEMI DI COLLEGAMENTO WIRING DIAGRAMS

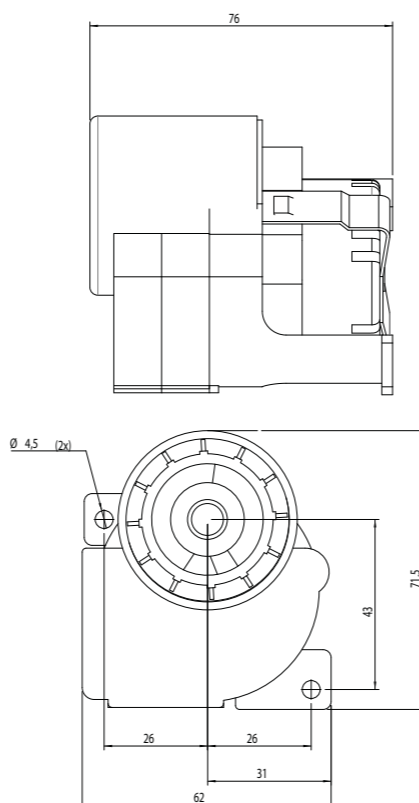


FUNZIONI / FUNCTIONS



DIMENSIONI / DIMENSIONS

in mm



STANDARD
CE

AT

MOTORIDUTTORE ALTO
HIGH GEARMOTORS

DATI TECNICI / TECHNICAL DATA

TEMPI-GIRO/TIME-TURN
Da/from 1s a/up-to 94h

COPPIA/TORQUE
Da/from 4,8Ncm a/up-to 35Ncm (max)

ALBERO/SHAFT
Tondo o Sfaccettato ø4mm sporgenza 8mm
Round or faceted ø4mm protrusion 8mm

DESCRIZIONE / DESCRIPTION

Motoriduttori adatti per movimentazioni a bassa coppia. E' disponibile una vasta gamma di riduzioni atte a soddisfare molteplici esigenze. Utilizzano i motori sincroni e in corrente continua descritti nel foglio tecnico relativo.

Gearmotors fit to automatize machine tools of various utilisation. It is available a large range of ratios suited to satisfy the most various requirements. The syncro and continuous current motors used are the same as described in the pertinent technical paper.

CARATTERISTICHE / FEATURES

Tensioni disponibili / Supply voltage :

12, 24, 48, 115, 230, 250 Vac 50 / 60Hz
12, 24 Vdc

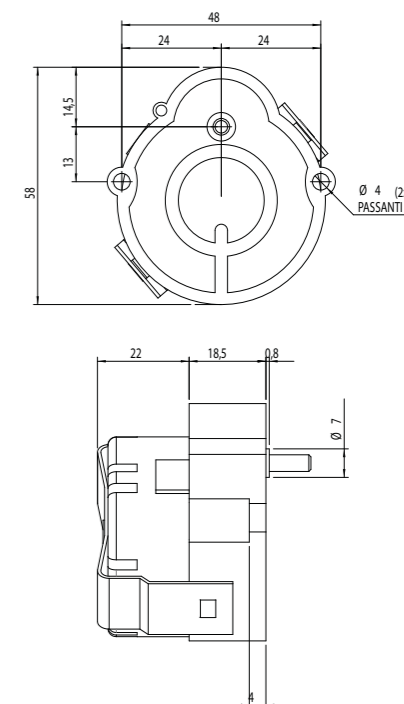
CODICE D'ORDINE ORDER CODE

AT DD TTTT V A 000

Direzione di rotazione / Rotation direction	
Orario/Clockwise	01
Bidirezionale/Bidirectional	02
DD	Antiorario/Anticlockwise 03
	Bidirezionale/Bidirectional Vdc 04
	Senza senso/No sense 05
TTTT	Es. 3 secondi/seconds 3S00
	Es. 60 secondi/seconds 60S0
	Es. 90 min/minutes 90M0
V	12V 50Hz A
	24V 50Hz B
	48V 50Hz C
	115V 50Hz D
	230V 50Hz E
	12V 60Hz F
	24V 60Hz G
	48V 60Hz H
	115V 60Hz I
	230V 60Hz Y
A	12Vdc L
	24Vdc M
	Albero tondo/Round shaft Ø 4 mm T
	Albero sfaccettato/Faceting shaft Ø 4 mm S

DIMENSIONI / DIMENSIONS

in mm





STANDARD
CE

BT

MOTORIDUTTORE BASSO

LOW GEARMOTORS

DESCRIZIONE / DESCRIPTION

Motoriduttori adatti per movimentazioni a bassa coppia. E' disponibile una vasta gamma di riduzioni atte a soddisfare molteplici esigenze. Utilizzano i motori sincroni e in corrente continua descritti nel foglio tecnico relativo.

Gearmotors fit to automatize machine tools of various utilisation. It is available a large range of ratios suited to satisfy the most various requirements. The syncro and continuous current motors used are the same as described in the pertinent technical paper.

DATI TECNICI / TECHNICAL DATA

TEMPI-GIRO/TIME-TURN
Da/from 1s a/up-to 24h

COPPIA/TORQUE
Da/from 4,8Ncm a/up-to 35Ncm (max)

ALBERO/SHAFT
Tondo o Sfaccettato $\varnothing 4$ mm sporgenza 8mm
Round or faceted $\varnothing 4$ mm protrusion 8mm
(altri su richiesta - other on requests)

CARATTERISTICHE / FEATURES

Tensioni disponibili / Supply voltage :

12, 24, 48, 115, 230, 250 Vac 50 / 60Hz
12, 24 Vdc

CODICE D'ORDINE

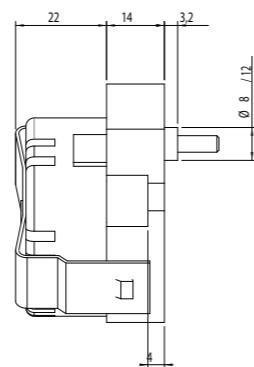
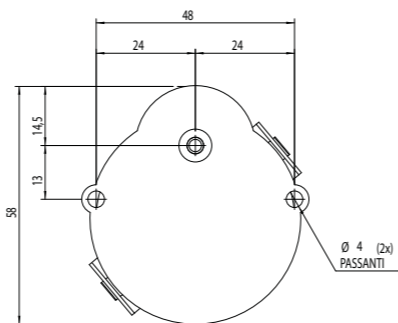
ORDER CODE

BT DD TTTT V A 000

Direzione di rotazione / Rotation direction	
Orario/Clockwise	01
Bidirezionale/Bidirectional	02
Antiorario/Anticlockwise	03
Bidirezionale/Bidirectional Vdc	04
Senza senso/No sense	05
Es. 3 secondi/seconds	3S00
Es. 60 secondi/seconds	60S0
Es. 90 min/minutes	90M0
12V 50Hz	A
24V 50Hz	B
48V 50Hz	C
115V 50Hz	D
230V 50Hz	E
12V 60Hz	F
24V 60Hz	G
48V 60Hz	H
115V 60Hz	I
230V 60Hz	Y
12Vdc	L
24Vdc	M
Albero tondo/Round shaft $\varnothing 4$ mm	T
Albero sfaccettato/Faceting shaft $\varnothing 4$ mm	S

DIMENSIONI / DIMENSIONS

in mm



STANDARD
CE RU

M37

MOTORE SINCRONO 375 RPM 50 Hz

SYNCHRONOUS MOTOR 375 RPM 50 Hz

DESCRIZIONE / DESCRIPTION

I motori sincroni funzionano esclusivamente con alimentazione in corrente alternata e di conseguenza la velocità di rotazione e' rigidamente vincolata alla frequenza della tensione applicata. Può essere ordinato con rotazione oraria o antioraria o senza senso.

The synchronous motors work only from an alternate current and consequently their speed is strictly bound to the frequency of the power line wired. It could be ordered in clockwise, anticlockwise and no-sense rotation.

DATI TECNICI / TECHNICAL DATA

VELOCITÀ/SPEED
375 rpm 50Hz - 450 rpm 60Hz

COPPIA/TORQUE
0,12 Ncm 50 Hz - 0,11 Ncm 60 Hz

OMOLOGAZIONE / CERTIFICATION
CE
UL - E190173 - Classe A (105°C)

CARATTERISTICHE / FEATURES

Tensioni disponibili / Supply voltage :
12, 24, 48, 115, 230, 250 Vac +/-10%

CODICE D'ORDINE

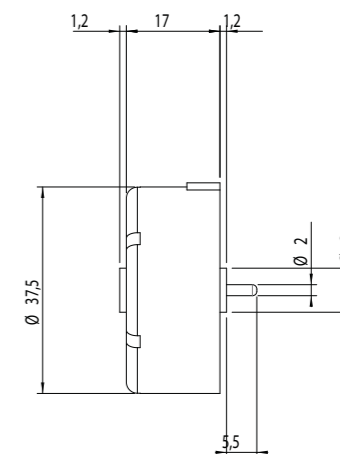
ORDER CODE

M37 X V F 000000

Direzione di rotazione / Rotation direction	
Orario/Clockwise	R
Antiorario/Anticlockwise	L
Senza senso / No sense	S
12V	A
24V	B
48V	C
115V	D
230V	E
250V	K
Frequenza/Frequency	
50Hz	5
60Hz	6

DIMENSIONI / DIMENSIONS

in mm





STANDARD
CE RU

M48

MOTORE SINCRONO MONODIREZIONALE 500 RPM 50 Hz
MONODIRECTIONAL SYNCHRONOUS MOTOR 500 RPM 50 Hz

DATI TECNICI / TECHNICAL DATA

VELOCITÀ/SPEED
500 rpm 50Hz - 600 rpm 60Hz

COPPIA/TORQUE
0,5 Ncm 50 Hz - 0,4 Ncm 60 Hz

OMOLOGAZIONE / CERTIFICATION
CE
UL - E190173 - Classe A (105°C)

DESCRIZIONE / DESCRIPTION

I motori sincroni funzionano esclusivamente con alimentazione in corrente alternata e di conseguenza la velocità di rotazione è rigidamente vincolata alla frequenza della tensione applicata. Può essere ordinato con rotazione oraria, antioraria o senza senso.

The synchronous motors work only from an alternate current and consequently their speed is strictly bound to the frequency of the power line wired. It could be ordered in clockwise, anticlockwise and no-sense rotation.

CARATTERISTICHE / FEATURES

Tensioni disponibili / Supply voltage :
12, 24, 48, 115, 230, 250 Vac +/-10%

CODICE D'ORDINE

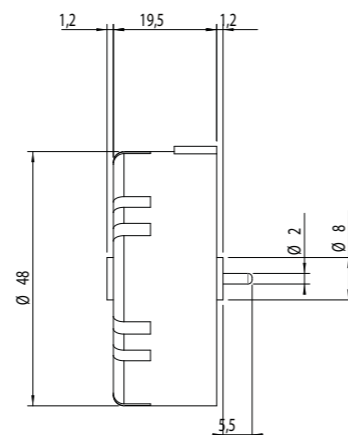
ORDER CODE

M48 X V F 0000000

Direzione di rotazione/Rotation direction	
X	Orario/Clockwise R
	Antiorario/Anticlockwise L
	Senza senso / No sense S
	12V A
	24V B
V	48V C
	115V D
	230V E
	250V K
Frequenza/Frequency	
F	50Hz 5
	60Hz 6

DIMENSIONI / DIMENSIONS

in mm



STANDARD
CE

M59

MOTORE SINCRONO BIDIREZIONALE 500 RPM 50 Hz
BIDIRECTIONAL SYNCHRONOUS MOTOR 500 RPM 50 Hz

DATI TECNICI / TECHNICAL DATA

VELOCITÀ/SPEED
500 rpm 50Hz - 600 rpm 60Hz

COPPIA/TORQUE
0,8 Ncm

OMOLOGAZIONE / CERTIFICATION
CE

DESCRIZIONE / DESCRIPTION

I motori sincroni funzionano esclusivamente con alimentazione in corrente alternata e di conseguenza la velocità di rotazione è rigidamente vincolata alla frequenza della tensione applicata.

Il modello M59 è un motore bidirezionale che può ruotare in entrambi i sensi di marcia. Necessita di condensatore fornito su richiesta.

The synchronous motors work only from an alternate current and consequently their speed is strictly bound to the frequency of the power line wired. The model M59 is a bidirectional motor which can rotate in both rotation directions. Capacitor needed, supplied on request.

CARATTERISTICHE / FEATURES

Tensioni disponibili / Supply voltage :
12, 24, 48, 115, 230 Vac +/-10%

CODICE D'ORDINE

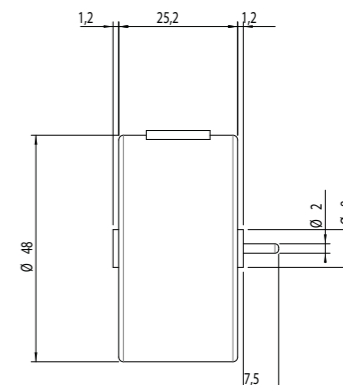
ORDER CODE

M59 0000000 V 00

	12V 50Hz	A
	24V 50Hz	B
	48V 50Hz	C
	115V 50Hz	D
	230V 50Hz	E
V	12V 60Hz	F
	24V 60Hz	G
	48V 60Hz	H
	115V 60Hz	I
	230V 60Hz	Y

DIMENSIONI / DIMENSIONS

in mm





STANDARD
CE

M70

MOTORE A CORRENTE CONTINUA 2700 RPM 12VDC / 10000 RPM 24VDC
DIRECT CURRENT MOTOR 2700 RPM 12VDC / 10000 RPM 24VDC

DESCRIZIONE / DESCRIPTION

Il modello M70 funziona in corrente continua: è disponibile solo per bassa tensione, e per sua natura puo' ruotare nei due sensi, cambiando la polarita' della tensione continua applicata.

The model M70 works with a continuous current: it is available only for low voltage, and for construction, can run into the two directions, changing the polarity of the applied voltage.

DATI TECNICI / TECHNICAL DATA

VELOCITÀ/SPEED
2700 rpm 12Vdc - 10000 rpm 24Vdc

OMOLOGAZIONE / CERTIFICATION
CE

CARATTERISTICHE / FEATURES

Tensioni disponibili / Supply voltage :
12, 24 Vdc

CODICE D'ORDINE

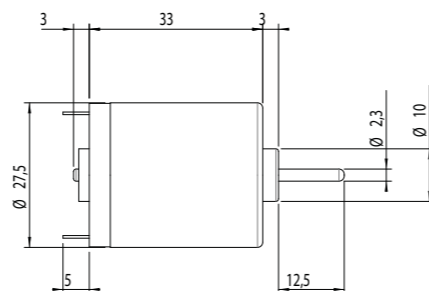
ORDER CODE

M70 J 0000000 V 0

V	12Vdc	L
	24Vdc	M

DIMENSIONI / DIMENSIONS

in mm



STANDARD
CE RU

AZ58

ZOCCOLO OCTAL DA INCASSO
OCTAL RECESS SOCKET

DESCRIZIONE / DESCRIPTION

Zoccolo Octal
Montaggio su strumenti da incasso

Octal socket for panel
mounting instruments

DATI TECNICI / TECHNICAL DATA

PORTATA/LOAD
10A 380Vac

OMOLOGAZIONE / CERTIFICATION
CE
UL - E133947

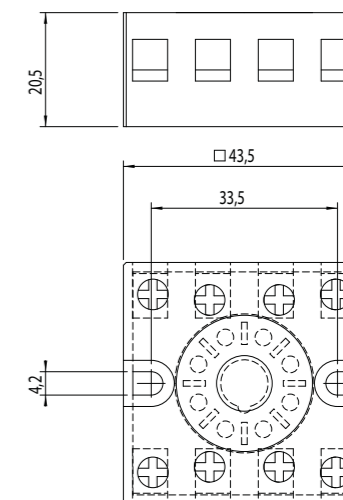
CODICE D'ORDINE

ORDER CODE

AZ58 00000000

DIMENSIONI / DIMENSIONS

in mm





STANDARD
CE 

AZ511

ZOCCOLO UNDECAL DA INCASSO
UNDECAL RECESS SOCKET

DATI TECNICI / TECHNICAL DATA

PORTATA/LOAD
10A 380Vac

OMOLOGAZIONE / CERTIFICATION
CE
UL - E133947

DESCRIZIONE / DESCRIPTION

Zoccolo Undecal
Montaggio su strumenti da incasso

Undecal socket for panel
mounting instruments

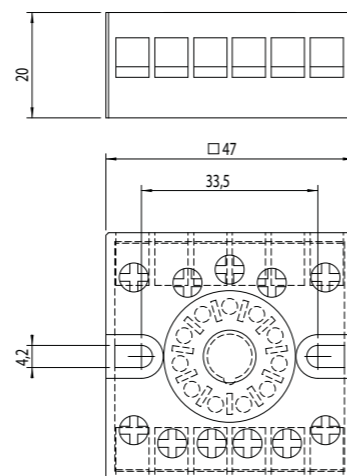
CODICE D'ORDINE

ORDER CODE

AZ511 00000000

DIMENSIONI / DIMENSIONS

in mm



STANDARD
CE 

AZ68

ZOCCOLO OCTAL DA GUIDA DIN
OCTAL DIN GUIDE SOCKET

DATI TECNICI / TECHNICAL DATA

PORTATA/LOAD
10A 380Vac

OMOLOGAZIONE / CERTIFICATION
CE
UL - E133947

DESCRIZIONE / DESCRIPTION

Zoccolo Octal
Montaggio barra din EN 50022

Octal socket
Mounting : din rail EN 50022

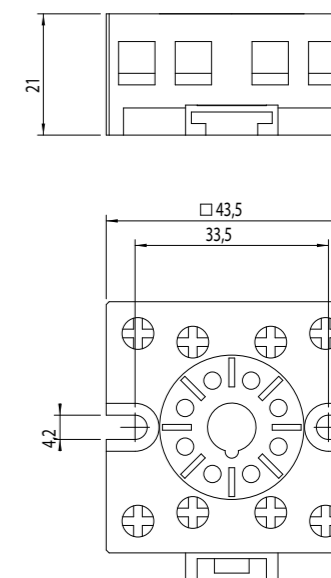
CODICE D'ORDINE

ORDER CODE

AZ68 00000000

DIMENSIONI / DIMENSIONS

in mm





STANDARD
CE

AZ611

ZOCCOLO UNDECAL BARRA DIN
UNDECAL IN RAIL SOCKET

DATI TECNICI / TECHNICAL DATA

PORTATA/LOAD
10A 380Vac

OMOLOGAZIONE / CERTIFICATION
CE
UL - E133947

DESCRIZIONE / DESCRIPTION

Zoccolo Undecal
Montaggio barra din EN 50022

Undecal socket
Mounting : din rail EN 50022

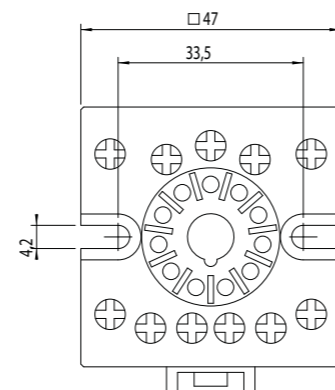
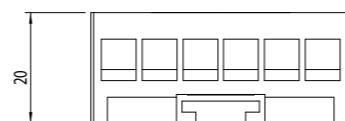
CODICE D'ORDINE

ORDER CODE

AZ611 00000000

DIMENSIONI / DIMENSIONS

in mm



CAMME/CAMS

CAMME ESAGONO E=7mm
EXAGONAL CAMS E=7mm



FRESATE/STAMPATE
ON DRAWING



CAVALIERI ESTRAIBILI
EXTRAIBLE KNIGHTS



REGOLABILI A VITE
SCREW ADJUSTABLE



TY91

TY91



ELETTROMECCANICA CDC s.r.l.

www.cdcelettromeccanica.it

Via Treviglio 56/58 - 24053 - Brignano Gera d'Adda (Bg) - Italy

Tel. +39 0363 382155 - Fax +39 0363 382099

E-mail: vendite@cdcelettromeccanica.it