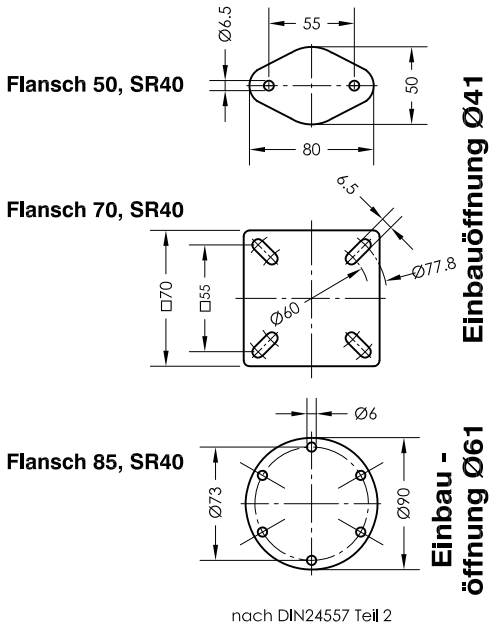
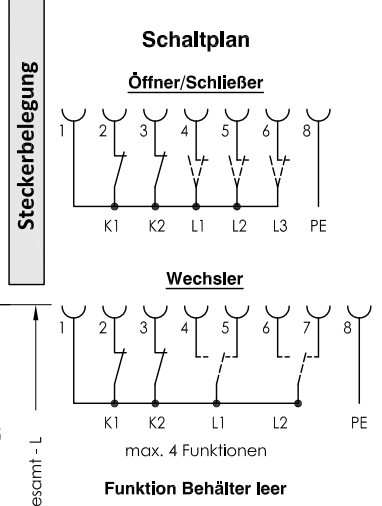
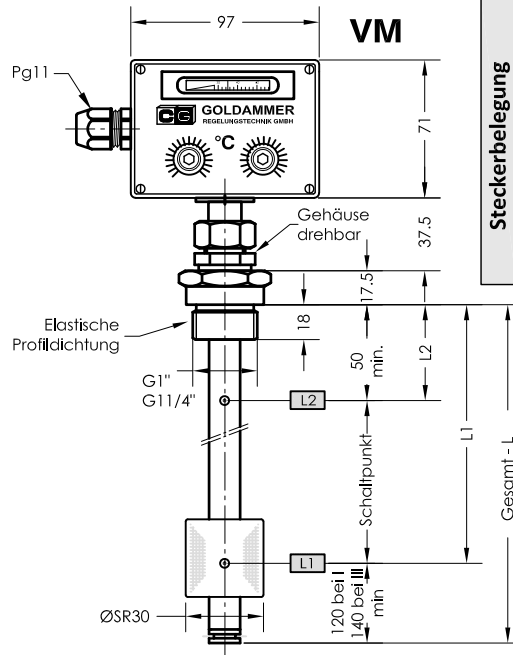
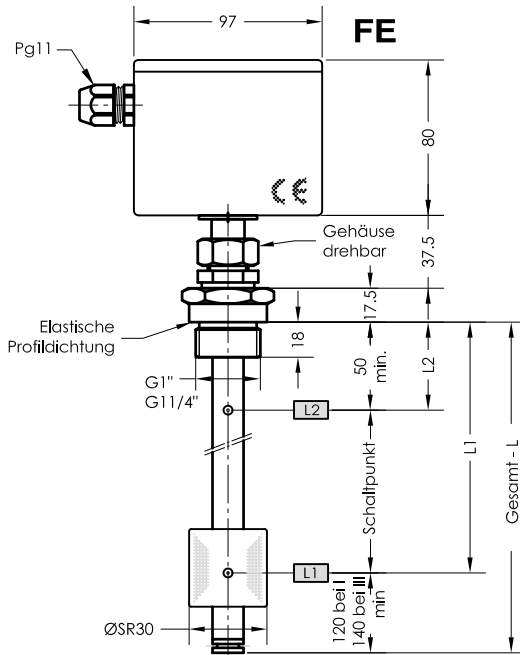


# NTR ... - K

## Niveau - Temperatur - Kapillarrohr - Regler

lfd.Nr. Datum  
NT - D - 400 04/18



### Bestell-Beispiel

## NTR 50-SR40-K2-A-FE-L370-01-L1/250/S-T70Ö - I

Behälteranschluß	G1" 50 85 G11/4" 70	Pt100 Thermokontakt T100 T400 T500 T600 (S) (Vorzugs- T700 (S) weise T800 (S) Öffner) T900 (bei 2 Thermokontakten T1... - T2... angeben)
Schwimmer	SR30 SR40	Schaltpunkt L1-L3/ mm von Dichtkante Ö = Öffner S = Schließer Funktion bei steigendem Niveau
Temperatur	K1= 1 Kontakt K2= 2 Kontakte	Niveaunkontakt-Typ 01 = Fest-Einfach 02 = Fest-Wechsler I = 0 bis 120°C
A = Temperatur- Istanzeige	O = ohne Istanzeige	
Montageform	FE= Feststabmontage VM= Vertikalmontage	
Gesamt-Länge (mm)		

**Beschreibung**

Der Niveau-Temperatur-Kapillarrohr-Regler NTR... - K für Behältereinbau ist ein Kombi-Gerät für Niveau- und Temperaturregelung.

Zur Niveauüberwachung befinden sich im Schaltrohr bistabile, fest angeordnete Niveaunkontakte. Der im Schwimmer eingebaute Permanentmagnet schaltet bei Änderung des Niveaus den Kontakt. Die Schaltdifferenz (Hysterese) beträgt 4 mm. Die Temperaturregelung erfolgt über Kapillarrohr - Regler. Sie arbeiten nach dem Prinzip der Flüssigkeitsausdehnung. Die Thermofühler befinden sich im unteren Teil des Schaltrohres. Es können maximal 2 Temperaturkontakte, einstellbar von 0-120°C (-10 bis 80°C), und eine Temperatur - Istwertanzeige eingebaut werden. Zur Temperaturüberwachung und Regelung können Thermoelemente, wie Pt100 und Thermokontakte zusätzlich eingebaut werden. Die Kabelanschlüsse erfolgen über Reihen - Klemmleisten 1,5 mm<sup>2</sup>. Bei induktiven Verbrauchern ist eine Schutzschaltung vorzusehen (Freilaufdiode / RC-Glied). Das Gerät darf nur von Fachpersonal montiert werden.

**Wahlweise mit Steckverbinder DIN 43650, 6 pol.+PE IP65 und Serie M12 IP67.**

**Technische Daten**

Schaltrohr  
Gehäuse  
elektr. Anschluß

Behälteranschluß  
Nenndruck  
Mediumstemperatur  
Schwimmer  
Niveaunkontakte  
Temperaturkontakte  
Temperaturbereich  
Temperaturanzeige  
Schaltgenauigkeit  
Schaltdifferenz  
Thermoelemente  
Anzahl Funktionen  
Einbaulage  
\*Thermokontakt

Messing, max. L = 1000mm  
PC, IP65  
Anschluß Pg11 + Reihenklemmen 1,5mm<sup>2</sup>,  
Anzugsdrehmoment SEV 0,5Nm max.  
1 bar max.  
100 °C max.  
Hart-Pu SR30, SR40  
bistabil, Datenblatt IN - D - 003(004)  
bistabil, Datenblatt IN - D - 003(004)  
0-120°C, einstellbar  
0-120°C ±3°  
±5k  
5k±1k  
Pt100, Thermokontakt  
5 max. einbaubar  
senkrecht ± 30°  
Blatt TR-D-507