

Elektrische Flüssigkeitsstandanzeige

Hauptmerkmale

- Frei wählbarer Schaltpunkt
- Wahlweise mit ein oder zwei Schwimmern und für horizontalen Tankeinbau
- Stabil, kompakt, leicht
- Mit Flansch- oder Gewindeanschluss
- Wahlweise Einfach- oder Wechsler-Kontakte
- Störungsunempfindliche Reed-Schalter in einem vollständig gekapselten Gehäuse
- Elektroanschluss mit Steckverbinder nach DIN 43650
- Schutzart IP 65

Einfache Handhabung

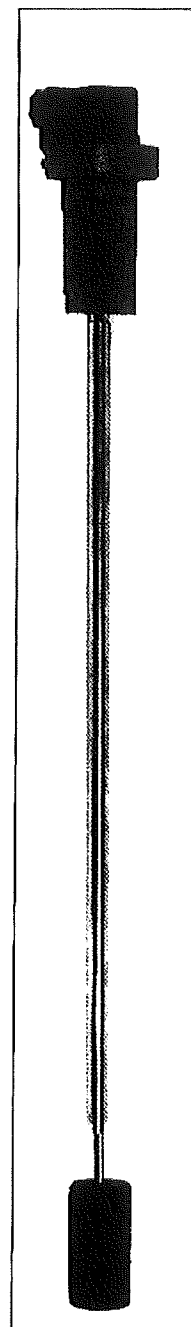
- Vor Ort ohne Spezialwerkzeug auf jede benötigte Länge kürzbar

Anwendungsmöglichkeiten

- Durch die Lage der Reed-Schalter und des Magnets in einem vollständig geschlossenen Gehäuse und die Art der verwendeten Werkstoffe ist der Schwimmerschalter RL nahezu universell in allen gängigen Fluiden einsetzbar.

Sicherheit

- Es besteht kein elektrischer Kontakt zur Flüssigkeit



SCHWIMMERSCHALTER BAUREIHE RL

Baureihe RL-G1

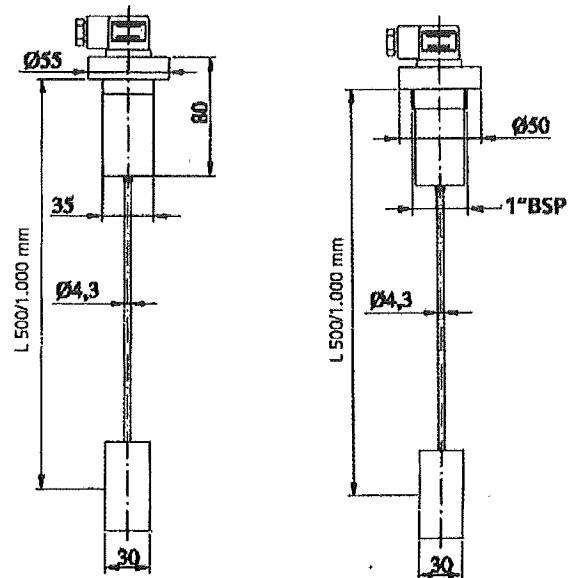
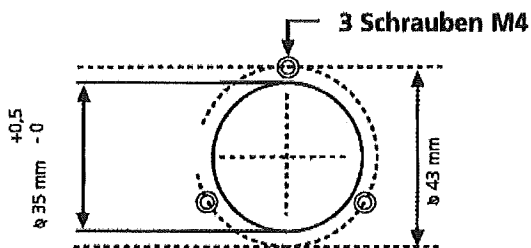
Der Steuerstab kann beliebig auf die jeweils benötigte Länge gekürzt werden.

- Ausführung mit einem Schwimmer
- elektrischer Anschluss mit Stecker nach DIN 43650
- für Anlagen mit turbulenter Strömung verstärkte Ausführung „R“ erhältlich
- Tankbefestigung mit 1" BSP oder Flansch

Tankanschlussbild für

RL-G1-F3 RL-L F3

RL-G2-F3



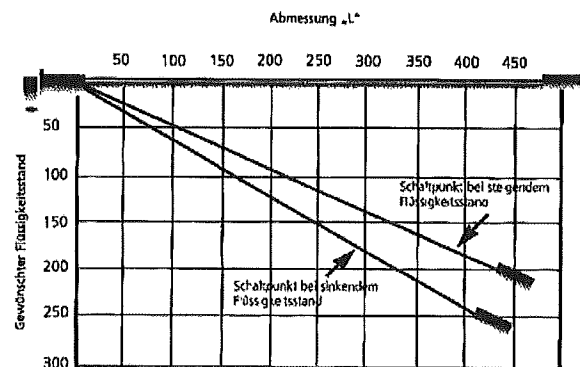
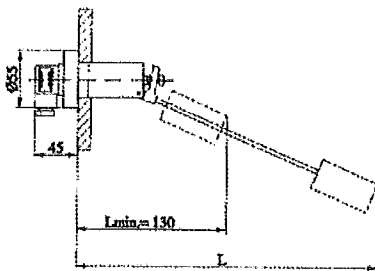
mit Flansch: RL-G1-F3

mit Gewinde: RL-G1-1

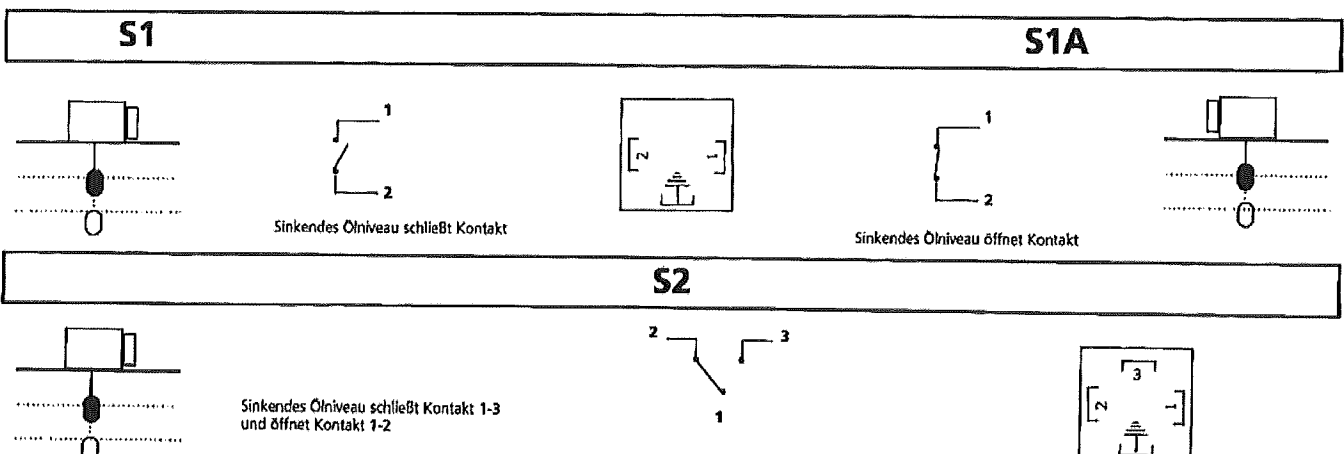
Baureihe RL-L

Der Steuerstab kann beliebig auf die jeweils benötigte Länge gekürzt werden.

- für horizontalen Tankeinbau
- elektr. Anschluss mit Stecker nach DIN 43650
- Tankbefestigung nur mit Flansch
- Abmessungen siehe Ausführung RL-G1-F3

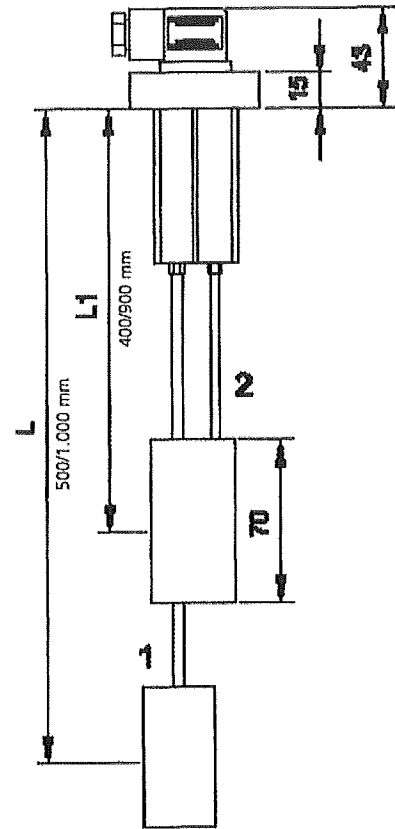


Elektrisches Schaltschema und Ausführungen der Schaltkontakte für RL-G1 und RL-L

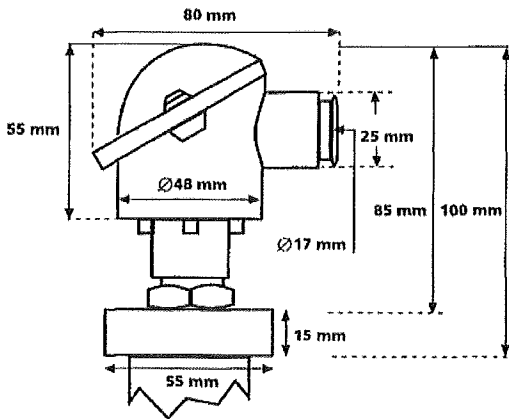


Baureihe RL-G2 Der Steuerstab kann beliebig auf die jeweils benötigte Länge gekürzt werden.

- Ausführung mit zwei Schwimmern
- elektrischer Anschluss mit Stecker nach DIN 43650 (außer S2-S2)
- Ausführung mit zwei Steuerstäben
- jeder Stab aktiviert separaten Kontakt
- jeder Schalter in Ausführung S1, S1A u. S2 möglich, woraus sich ein breites Spektrum an Schaltmöglichkeiten ergibt
- verstärkte Ausführung „R“ für Anlagen mit turbulenter Strömung erhältlich
- elektrischer Anschluss für Version RL-G2-S2-S2 mit „Cable gland“-Steckverbinder

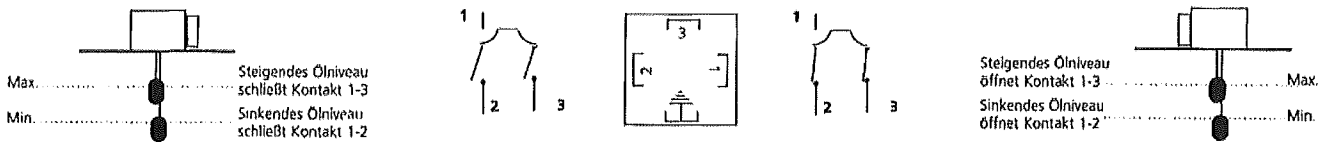


Abmessung „Cable gland“- Steckerbinder

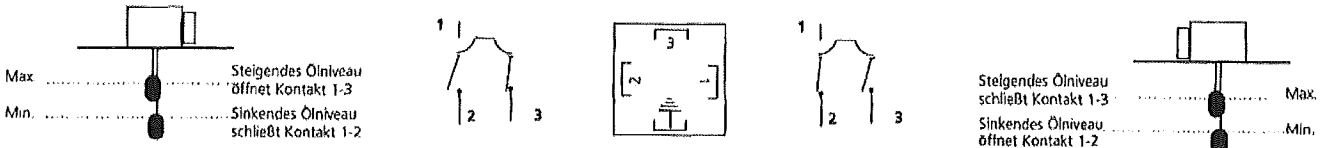


Elektrisches Schaltschema und Ausführungen der Schaltkontakte für RL-G2

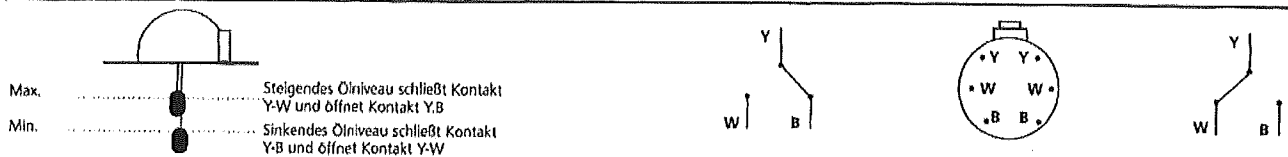
S1-S1 S1A-S1A



S1-S1A S1A-S1



S2-S2



Technische Daten

Gehäuse aus glasfaserverstärktem Polyamid
 Steuerstab aus Edelstahl
 Schwimmer aus Delrin mit Silikon-Einsatz

elektr. Anschluss nach DIN 43650 (außer S2-S2)
 Schutzart IP 65

Anschlüsse:

Gewinde 1" BSP (RL-G1) bzw. 1 1/4" BSP (RL-G2)
 Flansch komplett mit Dichtung u. Schrauben
 (RL-G1, RL-G2, RL-L)

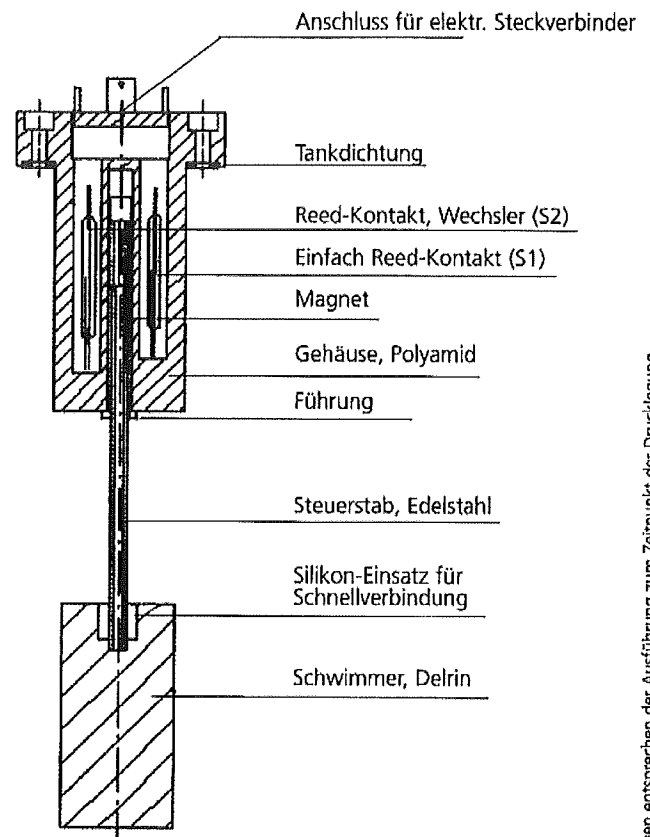
max. zul. Temperaturbereich:
 -20°C bis +100°C

Fluid-Verträglichkeit:

Mineralöl
 Synthetische Öle
 Wasser-Öl-Emulsionen
 Wasserglykol
 (andere Fluide auf Anfrage)

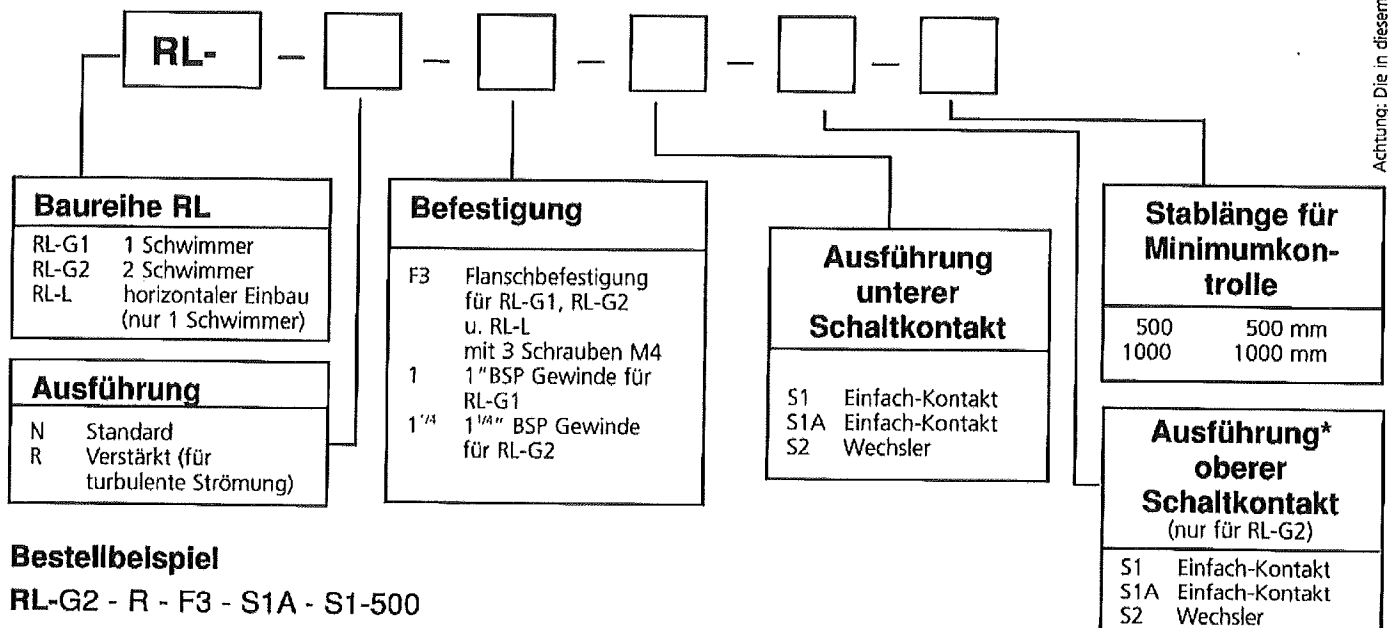
Elektrische Daten:

	Typ S1/S1A	Typ S2
max. Schaltstrom	3 A	1 A
max. Schalteistung bei Gleichstrom	100 W	30 W
max. Schalteistung bei Wechselstrom	100 VA	30 VA
max. Spannung	220 V	250 V



Achtung: Die in diesem Druck angegebenen Daten und Abmessungen entsprechen der Ausführung zum Zeitpunkt der Drucklegung. MP Filtri behält sich aus techn. oder kommerziellen Gründen jederzeit das Recht zu Änderungen vor. Nachdruck verboten.

Bestellbezeichnung:



Bestellbeispiel

RL-G2 - R - F3 - S1A - S1-500

Schwimmerschalter in verstärkter Ausführung mit zwei Schwimmern und Flanschbefestigung. Oberer Schaltkontakt als Schließer und unterer Schaltkontakt als Öffner. Stablänge für Minimumkontrolle 500 mm lang.

* entfällt bei RL-G1 und RL-L