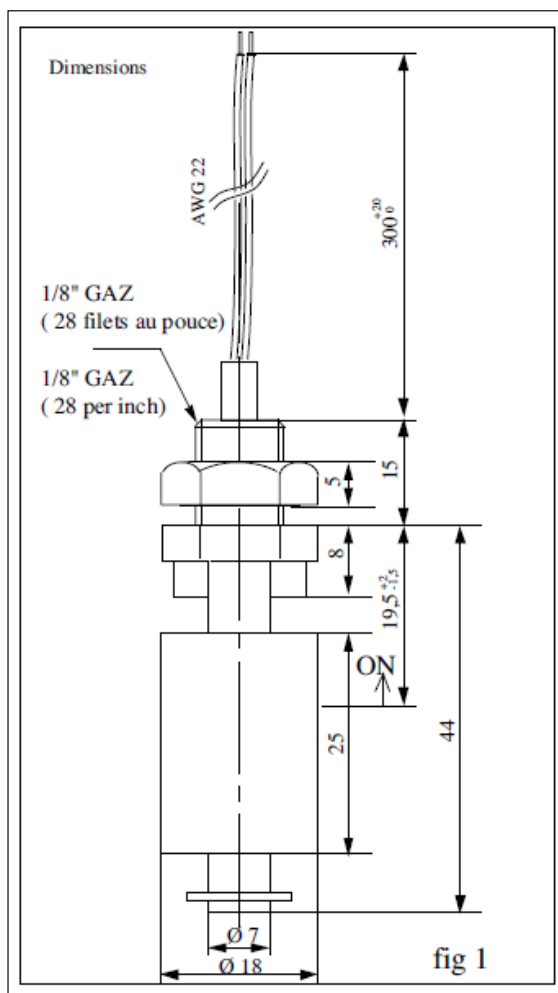




CAPTEUR DE NIVEAU MAGNETIQUE MAGNETIC LEVEL SENSOR

PTFA1104

- Capteur de niveau à ampoule REED:
Version : Fermé, Flotteur position haut (Ouvert en position bas)
(Inversion de la fonction par retournement du flotteur)
- Applications typiques: détecteur de niveau pour distributeurs de boissons, machines à laver, niveau d'essence,....
- Level sensor with REED switch
Version Closed : float at the top (Open : float at the bottom)
(Possible to invert function by reversing float)
- Typical applications: liquid level detection for drink vending or coffee machines, washing machines, petrol level, ...



Materiaux :

Boîtiers et écrous : Polypropylène
Flotteur : Polypropylène
Circlips : SUS 304
Fils de raccordement : 22AWG

Materials:

Housing and nuts : Polypropylen
Float : Polypropylen
Stopper: SUS 304
Lead wires : 22AWG

Proud to serve you

All technical characteristics are subject to change without previous notice.
Caractéristiques sujettes à modifications sans préavis.

celduc®

r e l a i s

Caractéristiques (à 20°C) / specifications (at 20°C)

Paramètre / Parameter	Symbol	Typ.	Unit
ELECTRIQUE / ELECTRICAL			
Puissance maximum commutable/ Max switching power		50	VA
Courant maximum commutable/ Max switching current		0,5	A
Tension maximale commutable/Max switching voltage		300	VAC / DC
Tension de tenue / Dielectric strength		500	V DC
Résistance de contact/ Contact resistance		150	mΩ
GENERALES / MECHANICAL and ENVIRONMENTAL			
Température de fonctionnement /temperature rating		-10 / +80	°C
Résistance d'isolement / Insulation resistance		100	MΩ
Chocs / Max. Shock		10	g
Dimensions / Dimensions		fig 1	
Détection / Operation level		fig 2	
Densité du flotteur / Density of the float		0,7 ±0,5	

