

Nassabscheider
Typ NA:
Sichere Geräte
Sichere Funktionen



Nassabscheider Typ NA 7-11

Entgasungsventil

Filterpatronen
Staubklasse H

Gehäuse aus Stahlblech

Flüssigkeitsbehälter

Sauganschluss

Motor mit Direktantrieb
(Seitenkanalverdichter)

Verwirbelungsieb

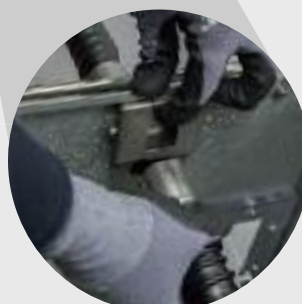
Tauchrohr

Füllstandsmelder

Füllstandskontrolle /
Sichtfenster



Zusätzliche Sicherheit
durch Schlauch-
Verschluss-System



Nassabscheider als besondere Lösung

Als Nassabscheider (NA) werden technische Ausrüstungen (Maschinen und Apparate) zur Abscheidung von Staub aus Rohgasen bezeichnet. Die NA saugen die mit Staub beladene Luft ab und befördern sie in einen mit Flüssigkeit gefüllten Sammelbehälter. Dort werden Luft und Staub mit der Flüssigkeit verwirbelt, wodurch sich der Staub an die Flüssigkeit bindet und als Sediment nach unten sinkt.

Geeignet für die Absaugung u.a. von Explosivstoff-Stäuben, klebriger oder explosionsfähiger Stäube, Treibladungspulverreste, Sprengstoff, Titan, Aluminium- oder Magnesiumstäube.

Je nach Art und Menge des aufzusaugenden Saugguts werden drei Nassabscheider – **NA 7-11, NA 35 und NA 250** – unterschieden.

Klein, handlich und effektiv

- Die kleinsten Nassabscheider von Ruwac
- Einfache Entnahme des Sammelbehälters
 - Gehäuse aus Stahlblech
- Einsatzbereich u.a. SLM (Laserschmelzverfahren) Luft- und Raumfahrt, Automotive oder Medizintechnik.

Einsatz in der SLM
Produktion



NA 7-11
mit Zubehör

Nassabscheider Typ NA 35

Gehäuse aus GFK

Drehstrommotor

Gebälse
Ruwac Eigenbau

Reststaubfilter
Staubklasse H

Filterpatronen,
Staubklasse M

Demistermatte

Entgasungsventil

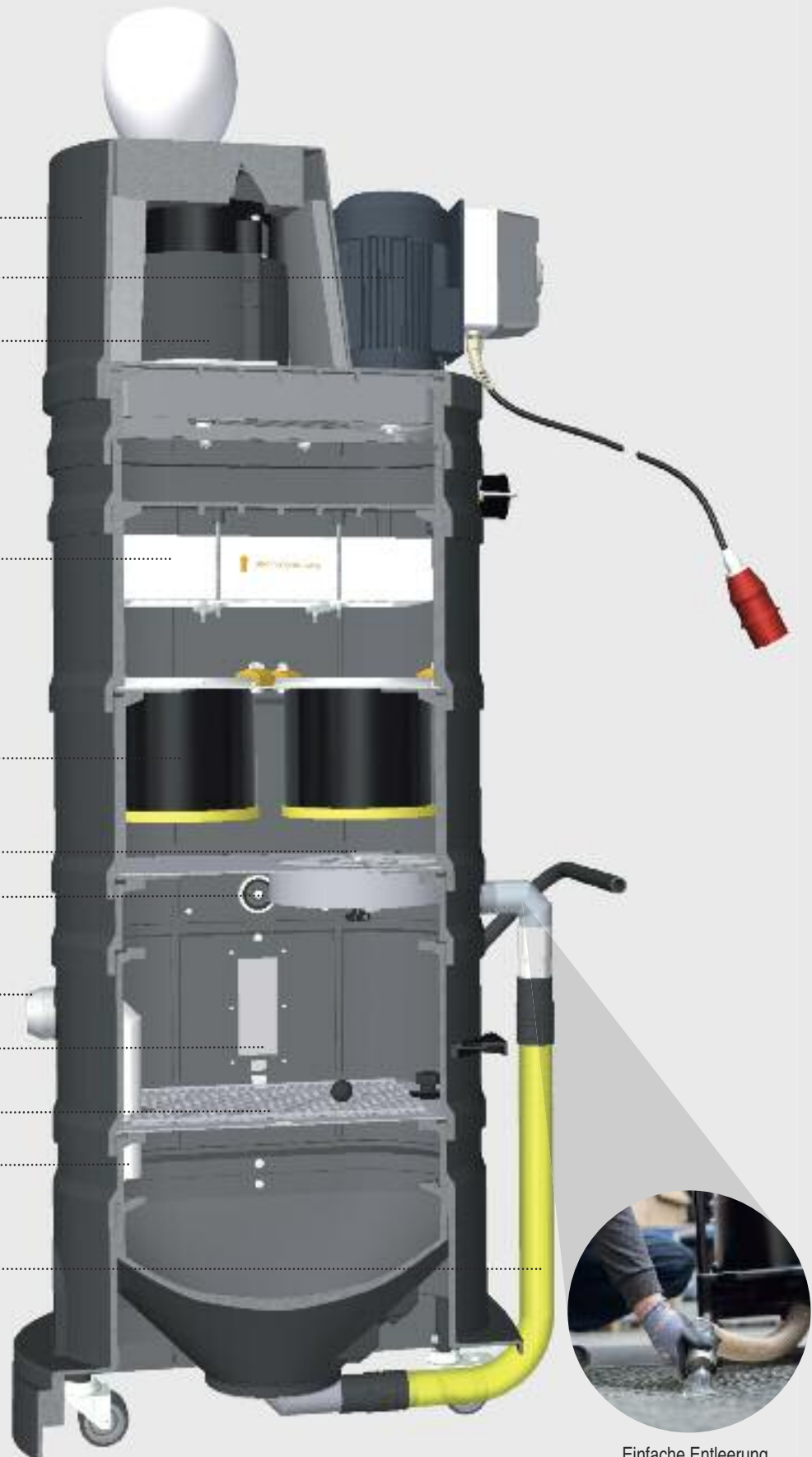
Schlauchanschluss

Füllstandskontrolle /
Sichtfenster

Verwirbelungssieb

Tauchrohr

Füllstandskontrolle



Einfache Entleerung
des NA 35

Bewährtes GFK-Gehäuse

- Die mittelgroßen Nassabscheider von Ruwac
 - Bewährtes GFK-Gehäuse
 - Flexibel durch modulare Bauweise
- Einsatz u.a. in der Pyrotechnik
 - Lieferbar mit und ohne Antrieb
 - Unterschiedliche Untergestelle

NA 35 Typ WSP
im universitären
Forschungsbereich



NA 35 Typ WSP
in der Aluminium-
Verarbeitung



NA 35 Typ D1
in der Automobil-
zulieferproduktion



NA 35 Typ WSP und
NA 35 Typ D1
ohne Antrieb



Nassabscheider Typ NA 250

Entgasungsventil

Gehäuse Stahlblech

Reststaubfilterpatrone
Staubklasse M / H

Demistermatte

Sauganschluss

Tauchrohr

Füllstandskontrolle /
Sichtfenster

Verwirbelungssieb

Kugelhahn



Einfache Reinigung des NA



▶ zum Film

Leistungsstark, aber handlich

- Die größten Nassabscheider von Ruwac
 - Ohne eigenen Antrieb
 - Zusätzliches Filter für Reststäube
Staubklasse M / H möglich
- Einfachste Entleerung und Reinigung
- Ausführung in Stahlblech oder V2A
- 75 Liter Fassungsvermögen

NA 250
Edelstahl
ohne Reststaubfilter
mit Industriesauger
Typ DS 1220



NA 250
Stahlblech
mit Reststaubfilter
in der Automobil-
zulieferproduktion



NA 250
Stahlblech
ohne Reststaubfilter
mit Saugaggregat
in der Kunststoff-
verarbeitung



NA 250
Edelstahl
mit Reststaubfilter



Technische Daten

Nassabscheider MIT Antrieb	NA 35 D1 - NA 35 WSP			NA 7-11		
Gehäuse	GFK	GFK	GFK	Stahlblech	Stahlblech	Stahlblech
Motorleistung (kW)	1,5	2,2	4,0	1,1	1,3	1,5
Spannung (Volt)	400	400	400	230	230	230
Unterdruck (mbar)	-180	-206	-213	-165	-165	-165
Unterdruck kurzfristig (mbar)	-	-	-	-235	-235	-235
Luftleistung (m³/h) (gemessen mit 3m Schlauch)	250	270	350	130	145	145
Schalldruckpegel (dB(A)) (DIN EN ISO 3744)	64	70	70	60	60	60
Filterpatronen Staubklasse M (m²)	2 x 1,7	2 x 1,7	2 x 1,7	3 x 0,1	3 x 0,1	3 x 0,1
Reststaubfilter Staubklasse H (m²)	3,2	3,2	3,2	3 x 0,1	3 x 0,1	3 x 0,1
Höhe (mm) NA 35 D1	1.490	1.490	1.490	-	-	-
Höhe (mm) NA 35 WSP	1.480	1.480	1.480	-	-	-
Höhe (mm) NA 7-11	-	-	-	755	755	755
Breite (mm) NA 35 D1	540	540	540	-	-	-
Breite (mm) NA 35 WSP	700	700	700	-	-	-
Breite (mm) NA 7-11	-	-	-	480	480	480
Länge (mm)	840	840	840	705	705	705
Schutzart IP	55 / 65	55 / 65	55 / 65	65	65	65
Fassungsvermögen (Liter)	35	35	35	7	7	7

Nassabscheider OHNE Antrieb	NA 35 D1 - NA 35 WSP	NA 250
Gehäuse	GFK	Edelstahl / Stahlblech
Filterpatronen Staubklasse M (m²)	2 x 1,7	10
Reststaubfilter Staubklasse H (m²)	3,2	-
Höhe (mm) NA 35 D1	1.025	-
Höhe (mm) NA 35 WSP	1.015	-
Höhe (mm) NA 250	-	1.100 - 1.820
Breite (mm) NA 35 D1	540	-
Breite (mm) NA 35 WSP	700	-
Breite (mm) NA 250	-	580 - 930
Länge (mm)	840	985 - 1.860
Fassungsvermögen (Liter)	35	75



RUWAC
Industriesauger GmbH
 Westhoyeler Str. 25
 49328 Melle-Riemsloh

Telefon: 0 52 26 - 98 30-0
 Telefax: 0 52 26 - 98 30-44
 www.ruwac.de
 ruwac@ruwac.de

Die Nassabscheider sind in explosionsgeschützter Ausführung nach ATEX 94/9/EG lieferbar.

