



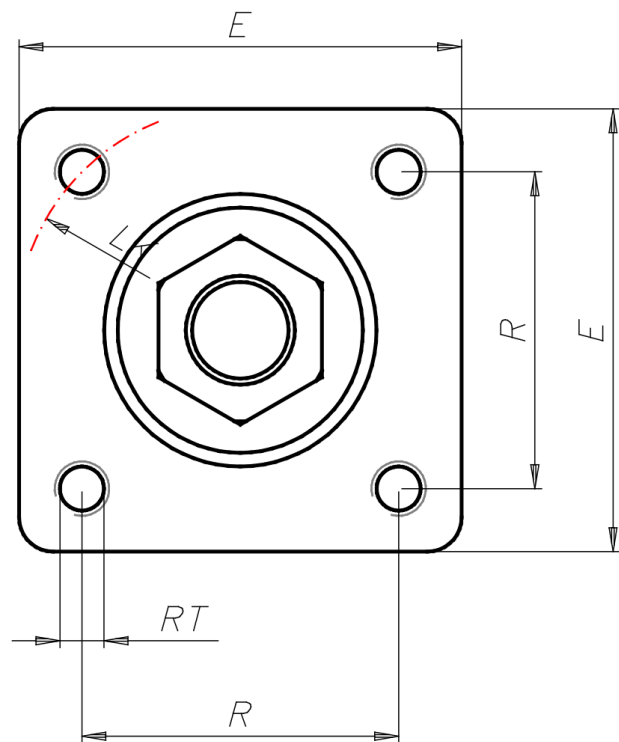
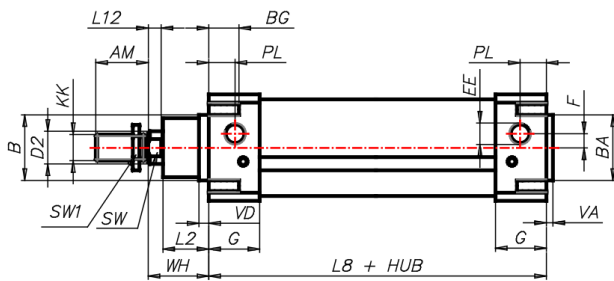
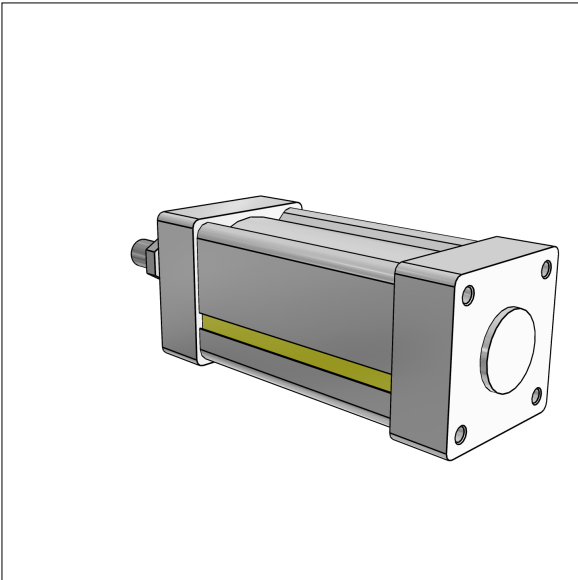
nach ISO 6431, VDMA 24562 und CETOP RP43P  
Serie AZ\*

# PDF DATASHEET

© 1992-2017 CADENAS GmbH

Letzte Änderung (Geometrie): 22.02.07 00:00

Datenblatt Erstellungsdatum: 05.01.17 08:20





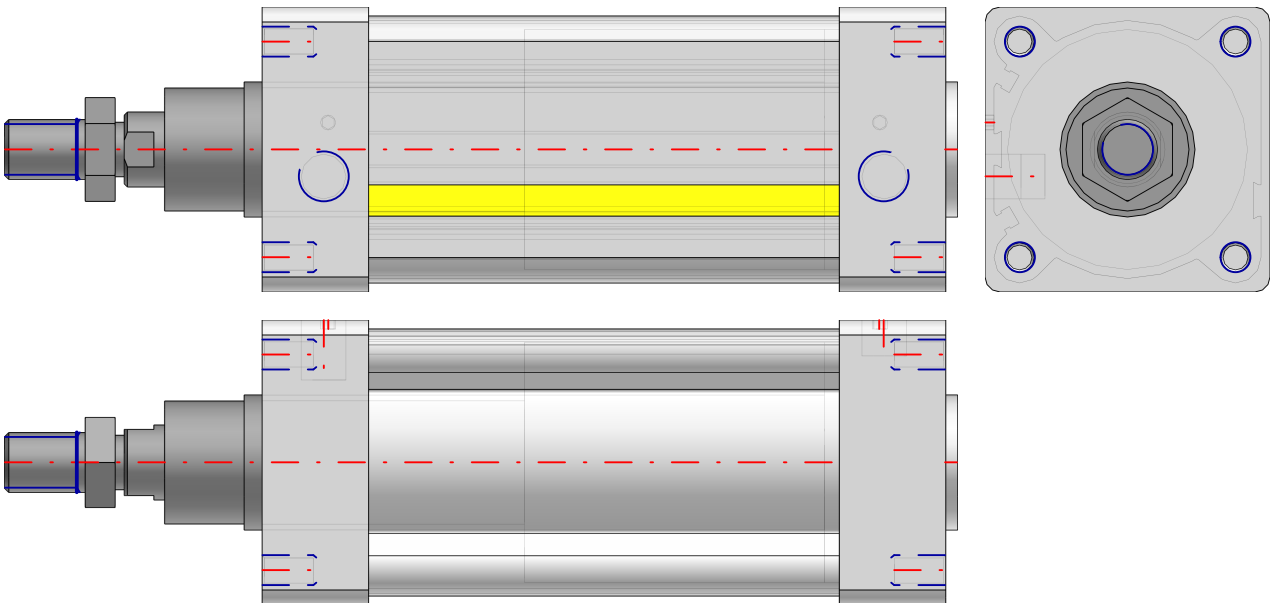
nach ISO 6431, VDMA 24562 und CETOP RP43P  
Serie AZ\*

# PDF DATASHEET

© 1992-2017 CADENAS GmbH

Letzte Änderung (Geometrie): 22.02.07 00:00

Datenblatt Erstellungsdatum: 05.01.17 08:20



ZYL (Zylinderdurchmesser / mm)	80
VERSION (Baureihe)	AZ = Standard
PISTON (Bauart der Kolbenstange)	Standard
FSE (Feststelleinheit)	ohne Feststelleinheit
OPTION (Ausführung)	5 = mit Dämpfung mit Magnet
STROKE (Hublänge / mm)	100
POS (Position der Kolbenstange / mm)	0
PISTONLENGTH (Kolbenstangenverlängerung / mm)	0
LA (Luftanschluss)	0 = Standard
SEAL (Dichtung)	0 = Standard (NBR)
GREASE (Schmierung)	0 = Fett (Standard)
MATERIAL (Kolbenstangenmaterial)	0 = Stahl, hochlegiert (Standard)
THREAD (Kolbenstangengewinde)	0 = Aussengewinde
ATEX (ATEX Ausführung)	0 = Standard
SX (Position der Kolbenstangenmutter / mm)	0
CONNECT3 (Zylinderbefestigung Kolbenstange)	ohne
CONNECT1 (Zylinderbefestigung Deckel)	ohne
CONNECT2 (Zylinderbefestigung Boden)	ohne
CONNECT4 (Befestigung an Zylinder)	ohne
CONNECT5 (Magnetschalter)	ohne
CONNECT6 (Ventilanbau)	ohne
B (Durchmesser d11 / mm)	45
D2 (Kolbenstangendurchmesser / mm)	25
E ( / mm)	95
F ( / mm)	9
G ( / mm)	35.5
L2 ( / mm)	32.5
L8 (Laenge + Hub / mm)	128
L12 ( / mm)	10
R ( / mm)	72
AM ( / mm)	40
BA (Durchmesser d11 / mm)	45
BG (Gewindetiefe / mm)	17
EE (Luftanschluß)	G 3/8
LK (Lochkreisdurchmesser / mm)	102
KK1 (Kolbenstangengewinde)	M 20 x 1,5
KK (Kolbenstangengewinde / mm)	20
PL ( / mm)	20.5
RT (Gewinde)	M10
SW (Schlüsselweite Kolbenstange / mm)	22
SW1 (Schlüsselweite Kolbenstangenmutter / mm)	30
M ( / mm)	10



<b>VA ( / mm)</b>	4
<b>VD ( / mm)</b>	6
<b>WH ( / mm)</b>	46
<b>WM ( / mm)</b>	18
<b>E1 ( / mm)</b>	89
<b>D ( / mm)</b>	7
<b>R1 ( / mm)</b>	6
<b>W ( )</b>	70
<b>CT ( / mm)</b>	17
<b>AR ( / mm)</b>	85
<b>ZS ( / mm)</b>	10
<b>AMMIN ( / mm)</b>	25



## Stückliste

N°	Bezeichnung	Menge
1	HO-AZ--0080-0100/000-000000-25 (000000 POS=0 SX=0)	1
1.1	PO-0-00080-0100 0/0-LA.0000025 (HUB=100 POS=0 SX=00000009.72800)	1