

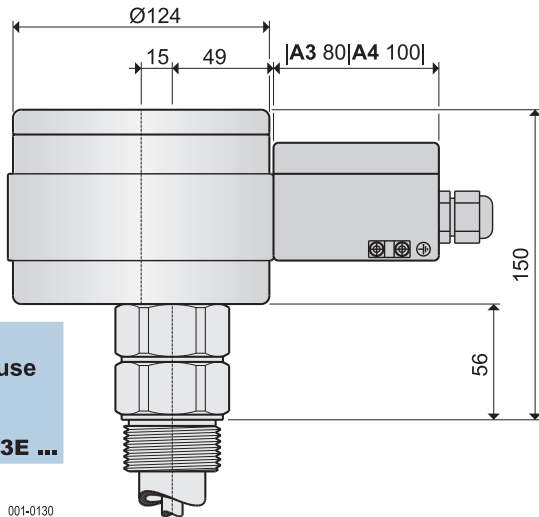
Voll-, Leer- und Bedarfsmelder für senkrechte Einbaulage mit Schutzrohr

mit KD (Kugellager und Dichtring am Rohrende) für beliebige Einbaulage

Signalkontakt 2 A / 250V AC potenzialfrei

Schutzart IP66 nach DIN EN 60529

Wartung keine



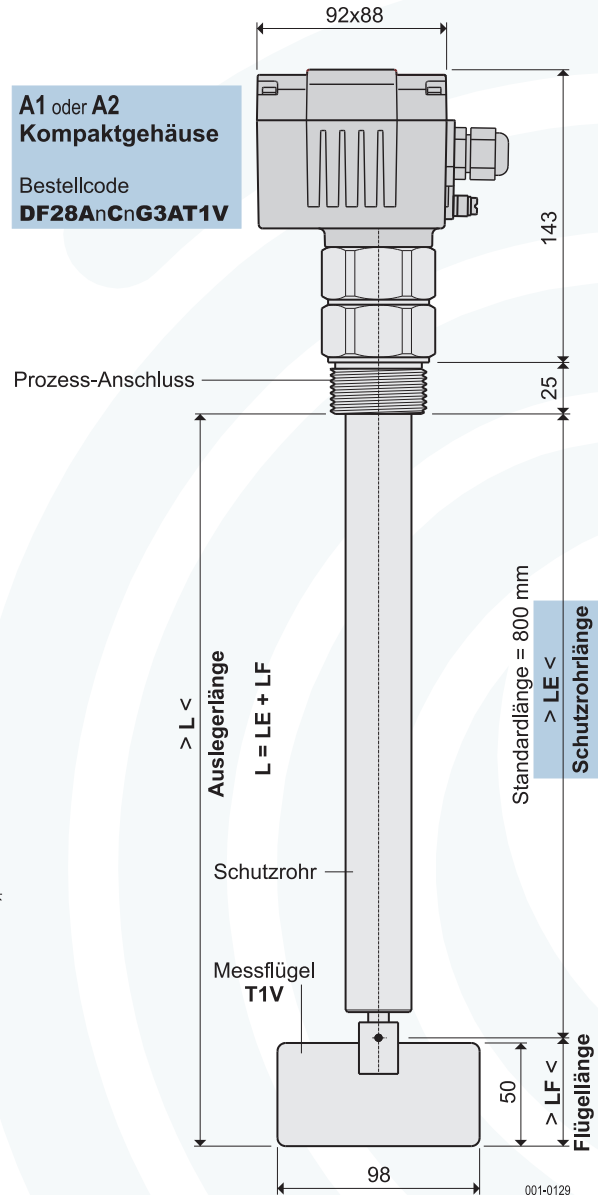
**A3 oder A4
Rund-Gehäuse**

Bestellcode
DF28AnCnG3E ...

001-0130

**A1 oder A2
Kompaktgehäuse**

Bestellcode
DF28AnCnG3AT1V



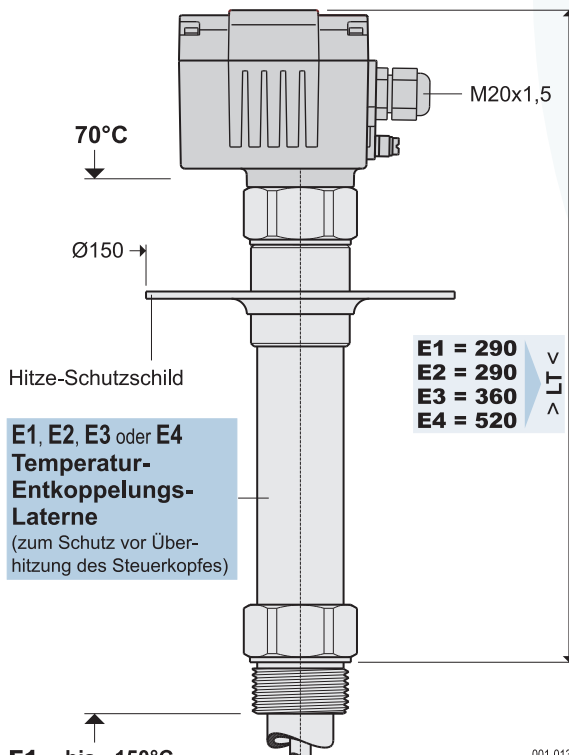
Auslegerlänge
 $L < L$
 $L = LE + LF$

Standardlänge = 800 mm
 $> LE <$

Schutzrohrlänge

Flügelhöhe
 $> LF <$

001-0129



**E1, E2, E3 oder E4
Temperatur-
Entkoppelungs-
Laterne**

(zum Schutz vor Über-
hitzung des Steuerkopfes)

E1 = 290
E2 = 290
E3 = 360
E4 = 520

001-0131

Weitere technische Daten
finden Sie in der
Geräteinformation **DF-GI-..**

E1 bis 150°C
E2 bis 200°C
E3 bis 260°C
E4 bis 500°C