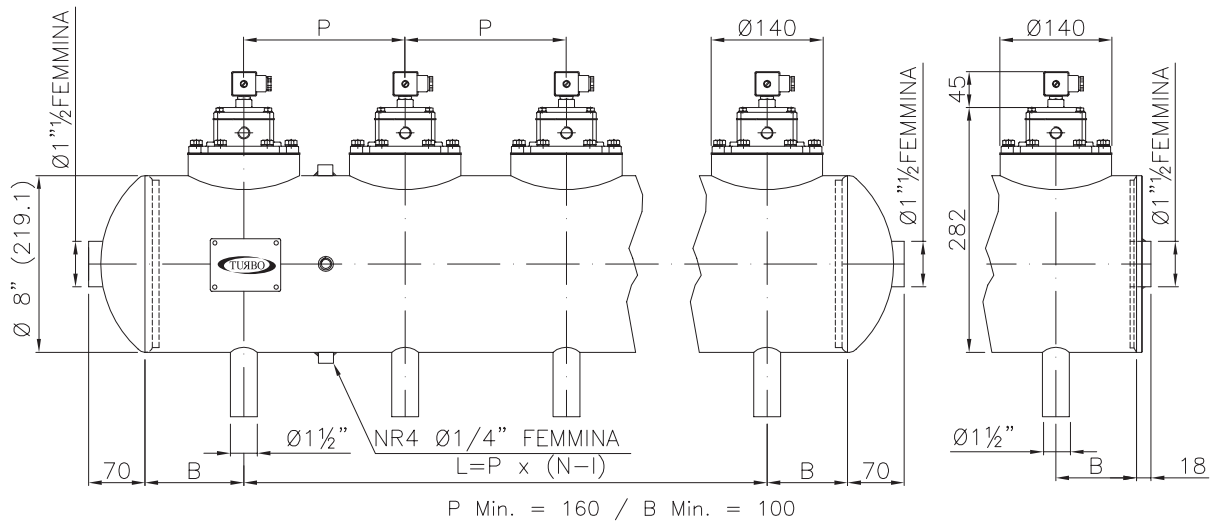


Serie INTEGRAL dn 8" completo di valvole dn 1 1/2"

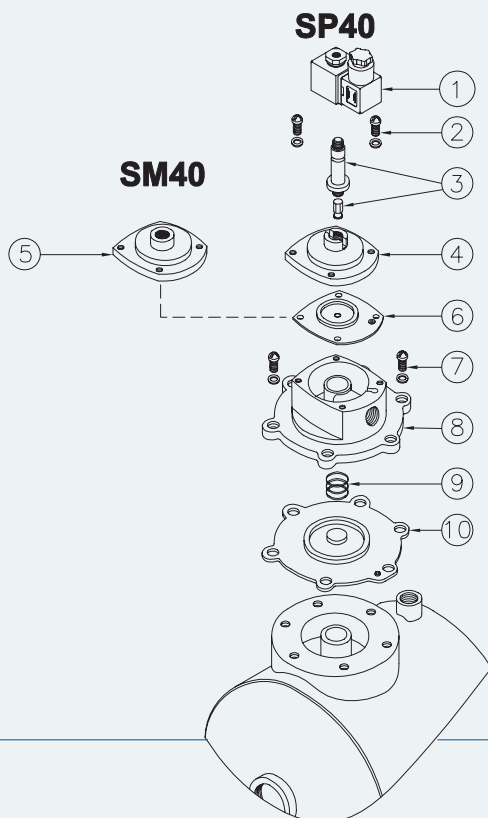
8"



DESCRIZIONE

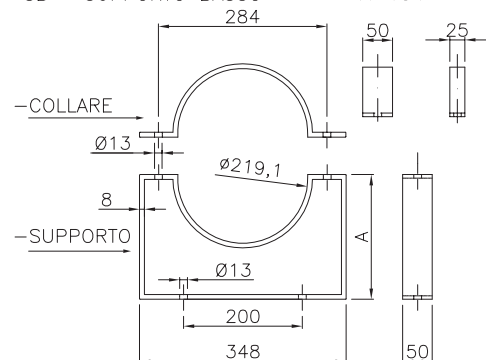
SM40/SP40

1	Bobina + Connettore	BH10...V/50-60Hz
2	Viti + Rondelle	VTE6x20+VROS6
3	Pilotino con nucleo	GPC 10
4	Coperchio	TCOP 25
5	Coperchio remoto	TCOP 25FM
6	Membrana secondaria	M25
7	Viti, rondelle	VTE8x20+VROS8
8	Coperchio	TCOP40N
9	Molla	TMOL40
10	Membrana primaria	M40



STAFFE SOSTEGNO

CS = COLLARE
 SA = SUPPORTO ALTO A=270
 SM = SUPPORTO MEDIO A=210
 SB = SUPPORTO BASSO A=134



TRONCHETTO LISCIO CORTO = G1
 TRONCHETTO LISCIO LUNGO = G2
 TRONCHETTO FILETTATO = G3
 TRONCHETTO FILETTATO = G4

1 1/2"

