

Inkrementalgeber

IE\_58A\*4096 INC\_LD

Bestellnr.:219-01617

2.3.2016 / 01010100589999999

## Technische Daten

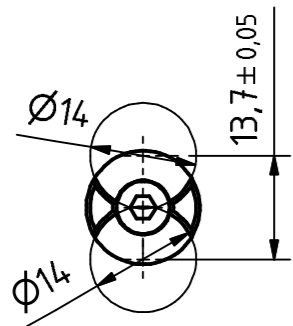
IMPULSZAHL	4096
SCHNITTSTELLE	INKREMENTAL
KANALZAHL	(K1/K2)+NEGATION
NULLIMPULS	K0+NEGATION
VERSORGUNGSSPANNUNG	10-30V
AUSGANGSPEGEL	5V
SCHUTZART	IP64
GRENZTEMPERATUR	0-110°C
AUSG-FREQUENZ	300 KHZ
WELLENAUSFUEHRUNG	KUNDENWELLE
STECKERART	CONTACT 12P
STECKERAUSPRAEGUNG	STECKER SEITL. AM ROHR
GEGENSTECKER	NEIN
STECKERBELEGUNGSNR	ST1345
OPTION IE/H	ERHÖHTER TEMPERATURBEREICH
OPTION IE/H	GESCHLOSSENE GEBERHAUBE ROT
OPTION IE/H	KUPPLUNG 34-000-101
OPTION IE/H	PHASENTOLERANZ K1-K2 +/-15°
ZEICHNUNGSNR	04-219-M0003
VERSIONSNR	000

<b>GL</b>	Wellenausführung glatt / shaft type cylindrical
<b>FL</b>	Wellenausführung mit Fläche / shaft type with flat surface
<b>N</b>	Wellenausführung mit Nut / shaft type with slot
<b>Hohlw</b>	Hohlwelle / hollow shaft
<b>Klemme</b>	mit Klemmring / with clamping ring
<b>Grundw</b>	Grundwelle / fundamental shaft
<b>SLG</b>	Seillängengeber / cable retractor
<b>ZB</b>	Zentrierbund / centre ring
<b>Tachofl</b>	Tachoflansch / tachometer flange
<b>DAG</b>	DAG-Schutzgehäuse / DAG protective housing
<b>TK</b>	Teilkreis / pitch circle

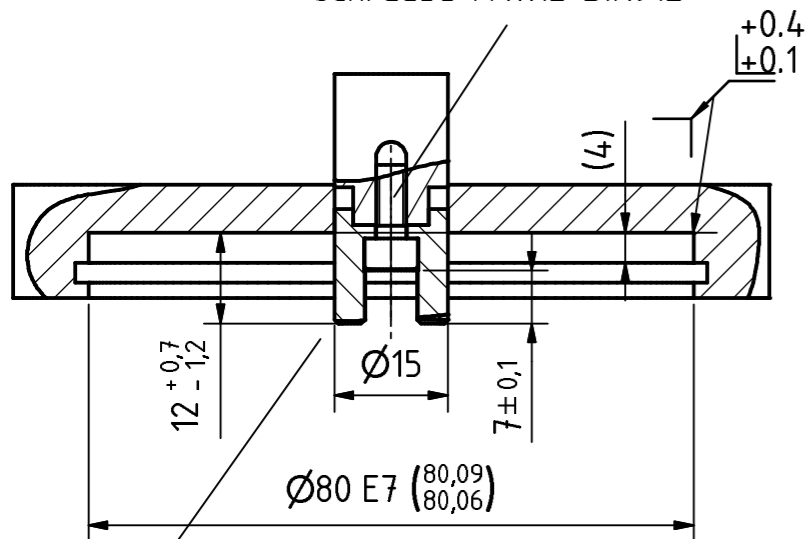
Änderungen vorbehalten.

TR-Electronic GmbH  
 Eglisshalde 6  
 78647 Trossingen  
 Tel. +49 (0) 7425 228-0  
 info@tr-electronic.de  
[www.tr-electronic.de](http://www.tr-electronic.de)

Anforderung an Kundenwelle

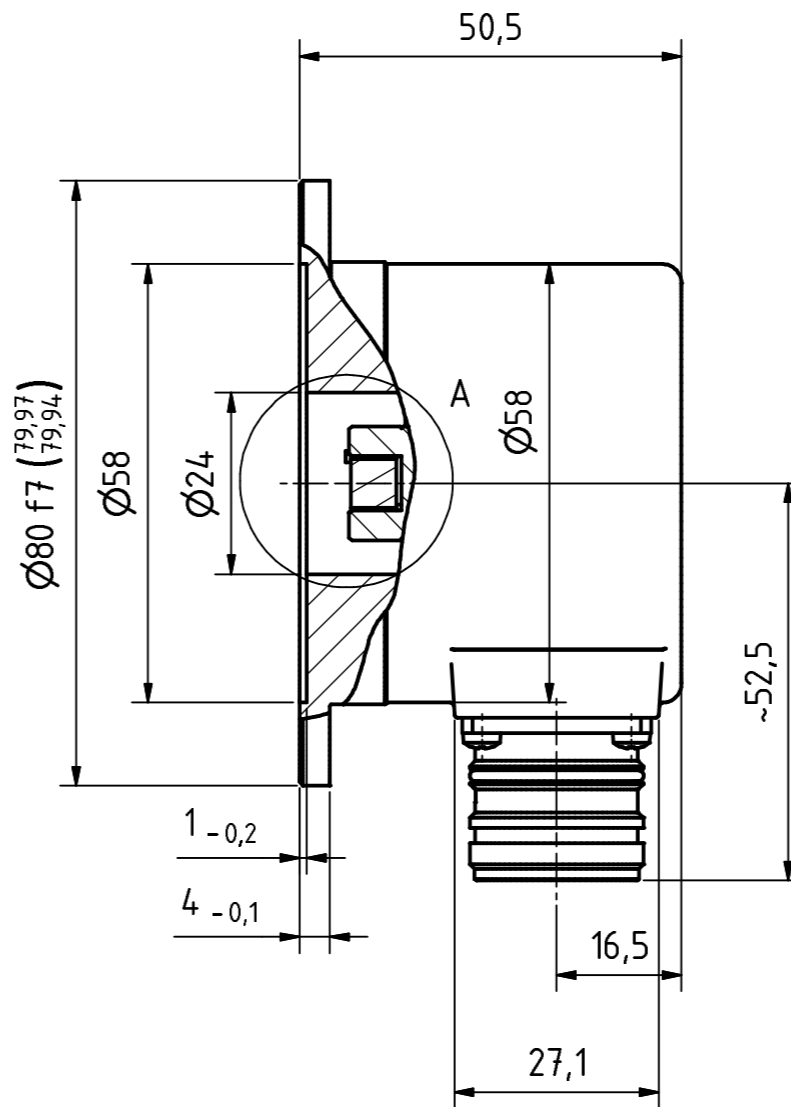
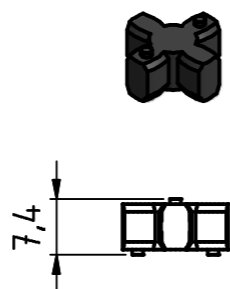


Schraube M4x12 DIN912

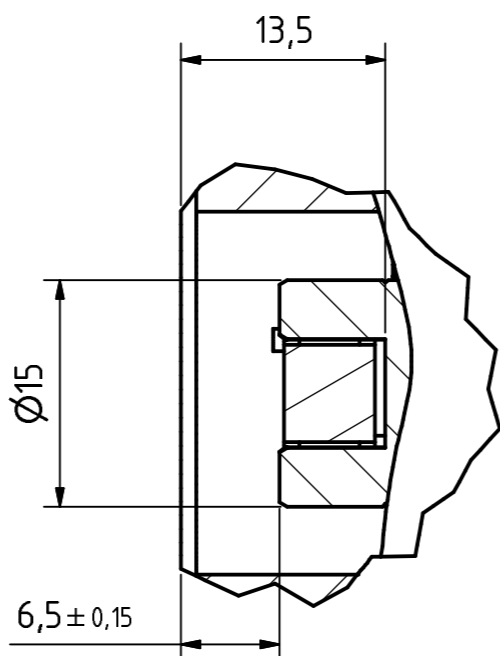
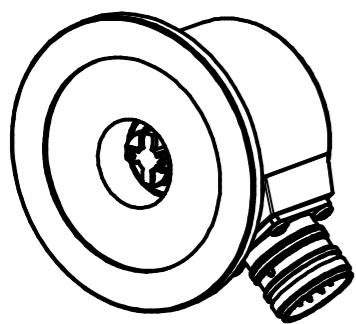
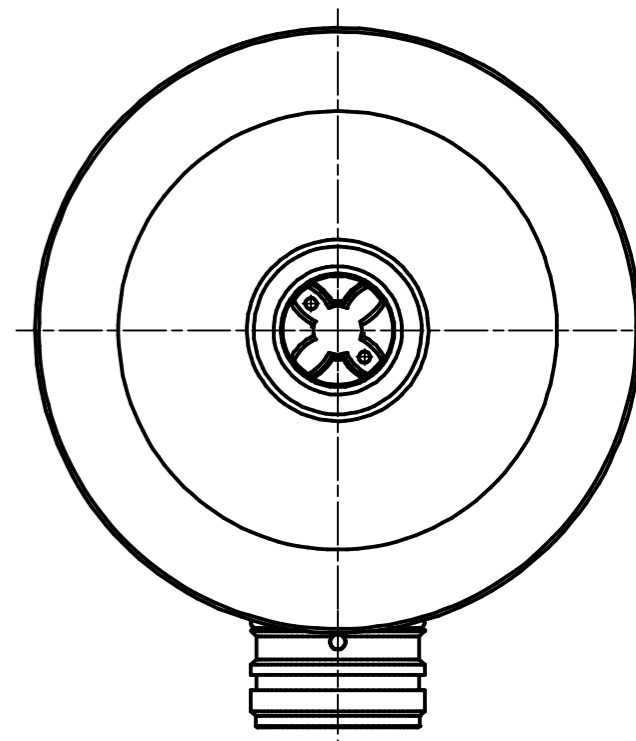


Steckkuplung z.B. von TR, Nr. 34-000-101

Zahnkranz ROTEX GS7  
im Lieferumfang enthalten




12pol. Stecker  
12pin. connector



A (2 : 1)

Artikel-Nr. und Steckerbelegung: siehe Datenblatt  
Article-No. and pin connections: see data sheet

 TR-electronic GmbH Eglisshalde 6 D-78647 Trossingen phone +49 7425 228.0 www.tr-electronic.de	Maßstab 1:1    DIN A3    Projekt-Nr.:	
	Zeichnungs-Nr. nur für diese Ausführung gültig Drawing-No. only for this type valid	
Erstellt 08.03.2014    FLAIG Bearb. 08.03.2014    FLAIG Gepr. 18.03.2014    NEMECZ Norm	Datum    Name	IE-58-A Kupplung
www.tr-electronic.de DXF+Info: info@tr-electronic.de	Zeichnungs-NR./Drawing-No.: 04-219-M0003	Blatt 1 1 Bl
Zust.	Änderungen	Datum    Name

## Pin assignment

Pin assignment number: 1345

Index:

27.01.2014

Connector name: 12-pol CONTACT

Pin-count: 12

Page: 1/1

Pin	Designation	Description	Level	Driver	NC	Colour
1	CH_A_OUT	Channel A	5V	RS 422		yellow
2	/CH_A_OUT	Channel A inverted	5V	RS 422		violet
3	not connected					
4	CH_B_OUT	Channel B	5V	RS 422		pink
5	/CH_B_OUT	Channel B inverted	5V	RS 422		white
6	not connected					
7	CH_I_OUT	Channel Reference	5V	RS 422		green
8	/CH_I_OUT	Channel Reference inverted	5V	RS 422		brown
9	not connected					
10	not connected					
11	Supply Voltage IN	Supply voltage	11-27V			red
12	Ground IN	Ground	0V			blue

### WARNING

'De-energize the system before carrying out wiring work or opening and closing electrical connections !

Short-circuits, voltage peaks, etc. can cause operating failures and uncontrolled operating states, as well as serious personal injuries and damage to property.

Verdrahtungsarbeiten, Öffnen und Schließen von elektrischen Verbindungen nur im spannungslosen Zustand durchführen ! Kurzschlüsse, Spannungsspitzen etc. können zur Fehlfunktion und unkontrollierten Zuständen der Anlage bzw. zu erheblichen Personen- und Sachschäden führen.