
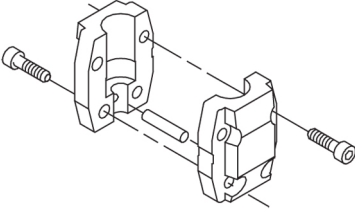
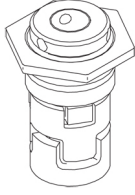


Poz	Adet	Açıklama
	1	<p>CR 15-9 A-F-A-E-HQQE</p>  <p>Ürün No.: stenmesi halinde</p> <p>Aynı seviyede (in line) emme ve basma a ızlarına sahip, yatay bir boru sistemine kuruluma imkan tanıyan, dikey, çok kademeli santrifüj pompa. Pompa kafası ve kaidesi demir dökümdür; tüm di er ıslak parçalar paslanmaz çeliktir. Kartu salmastra yüksek güvenilirlik, sa lam kullanım, kolay servis ve eri imi mümkün kılar. Güç aktarımı, parçalı kaplinle sa lanmaktadır. Boru ba lantısı, DIN flan larla sa lanmaktadır.</p> <p>Pompada, 3 fazlı, ayaktan montajlı, fan so utmalı bir asenkron motor bulunmaktadır.</p> <p>Di er ürün ayrıntıları</p> <p>Çelik, demir döküm ve alüminyum parçalarda, katodik elektrostatik kaplama (CED) i lemiyle yapılan, epoksi bazlı kaplama bulunmaktadır. CED, ürünlerin çevresindeki elektrik alanının, boya parçalarının ince, iyi kontrollü bir katman olarak yüzeyi kaplamasını sa ladı ı yüksek kaliteli bir daldırmalı boyama i lemidir. Ön i lem, bu i lemin ayrılmaz bir parçasıdır. Tüm süreç, a a ıdaki a amalardan oluşur:</p> <ol style="list-style-type: none">1) Alkalin bazlı temizleme.2) Çinko fosfat kaplama.3) Katodik elektrostatik kaplama.4) 18-22 my m kuru film kalınlı ında kurutma. <p>Bitmi ürünün renk kodu, NCS 9000/RAL 9005'tir.</p> <p>Pompa</p> <p>Standart bir ayırık kaplin, pompa ve motor milini ba lar. Pompa kafası/motor tabanında iki kaplin muhafazasıyla çevrelenmektedir.</p>  <p>Pompa, sert tork aktarım sistemli, ayarlanmı bir O-ring salmastra ünitesine sahiptir. Bu salmastra tipi, de i tirme i lemini güvenli ve kolay kılan bir kartu ünitesine monte edilmi tir. Dengeleme sayesinde bu tip salmastra, yüksek basınçlı uygulamalara uygundur. Ayrıca kartu yapısı, pompa mili ile salmastra arasındaki hareketli O-ring'in neden olabilece i olası a ınmaya kar ı pompa milini korur.</p> <p>Birincil salmastra:</p> <ul style="list-style-type: none">- Hareketli Salmastra halkası malzemesi: Silikon karbür (SiC)- Sabit yuva malzemesi: Silikon karbür (SiC) <p>Bu malzeme çifti, daha yüksek korozyon direnci gerekti inde kullanılır. Bu malzeme çiftinin yüksek sertli i, a indirici parçacıklara kar ı yüksek direnç sa lar.</p> <p>İkincil salmastra materyali: EPDM (etilen propilen kauçuk)</p> <p>EPDM, sıcak suya kar ı mükemmel mukavemete sahiptir. EPDM, madeni ya lar için uygun de ildir.</p>



Salmastra, pompa kafasına vidalanmaktadır.

Hazneler ve arklar, paslanmaz elikten eritilmi tir. Hazneler, yksek sızdırmazlık ve yksek verimlilik sa layan bir PTFE boyun halkasına sahiptir. arklar dz yzeylere sahiptir ve kanat ekli, yksek verimlilik sa lar.

Motor

Motor, tamamen kapalıdır ve IEC ve DIN standartlarına gre temel boyutlara sahip fan so utmalı bir motordur. Motor, serbest delikli flan la (FF) monte edilir.

IEC 60034-7'ye uygun motor montajı tanımlaması: IM B 5 (Kod I) / IM 3001 (Kod II).

Elektrik toleransları IEC 60034'e uygundur.

Motor verimi, IEC 60034-30'a uygun ekilde IE3 olarak sınıflandırılmış tir.

Motor sargılarında, DIN 44081/DIN 44082'ye uygun olarak termistr (PTC sensrleri) mevcuttur. Koruma, sabit a ırı yklenme ve durmu durum gibi yava ve hızlı artan sıcaklıklara tepki verir.

Termal anahtarlar, otomatik resetlemenin arızaya neden olmasını nleyecek ekilde harici kontrol devresine ba lanmalıdır. Motorlar, yerel ynetmeliklere uygun olarak bir motor koruyucu sigortaya ba lanmalıdır.

Herhangi bir hizmet noktasına pompa performansının ayarlanmasını sa lamak iin motor, de i ken hızlı bir tahri e ba lanabilir. Grundfos CUE bir dizi de i ken hızlı tahrik sunmaktadır. Grundfos rn Merkezinden daha fazla bilgi alabilirsiniz.

Teknik veriler

Sıvı:	
Pompalanan sıvı:	Su
Sıvı sıcaklık aralı ı:	-20 .. 120 C
Liquid temperature during operation:	20 C
Yo unluk:	998.2 kg/m ³

Tekniksel:

Hesaplanmış gerekle en debi:	17.1 m ³ /h
Nominal debi:	17 m ³ /h
Pompanın olu turdu u basma yksekli i:	101.6 m
Pump orientation:	Vertical
Shaft seal arrangement:	Single
Code for shaft seal:	HQQE
Approvals on nameplate:	CE, EAC, ACS
Curve tolerance:	ISO9906:2012 3B

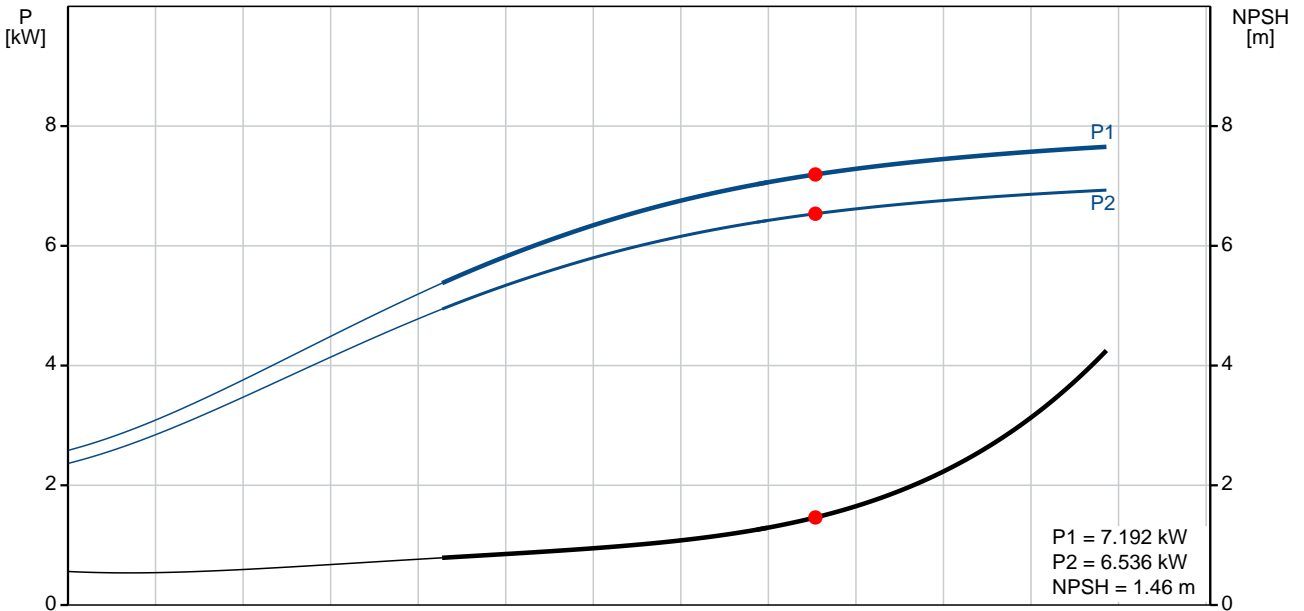
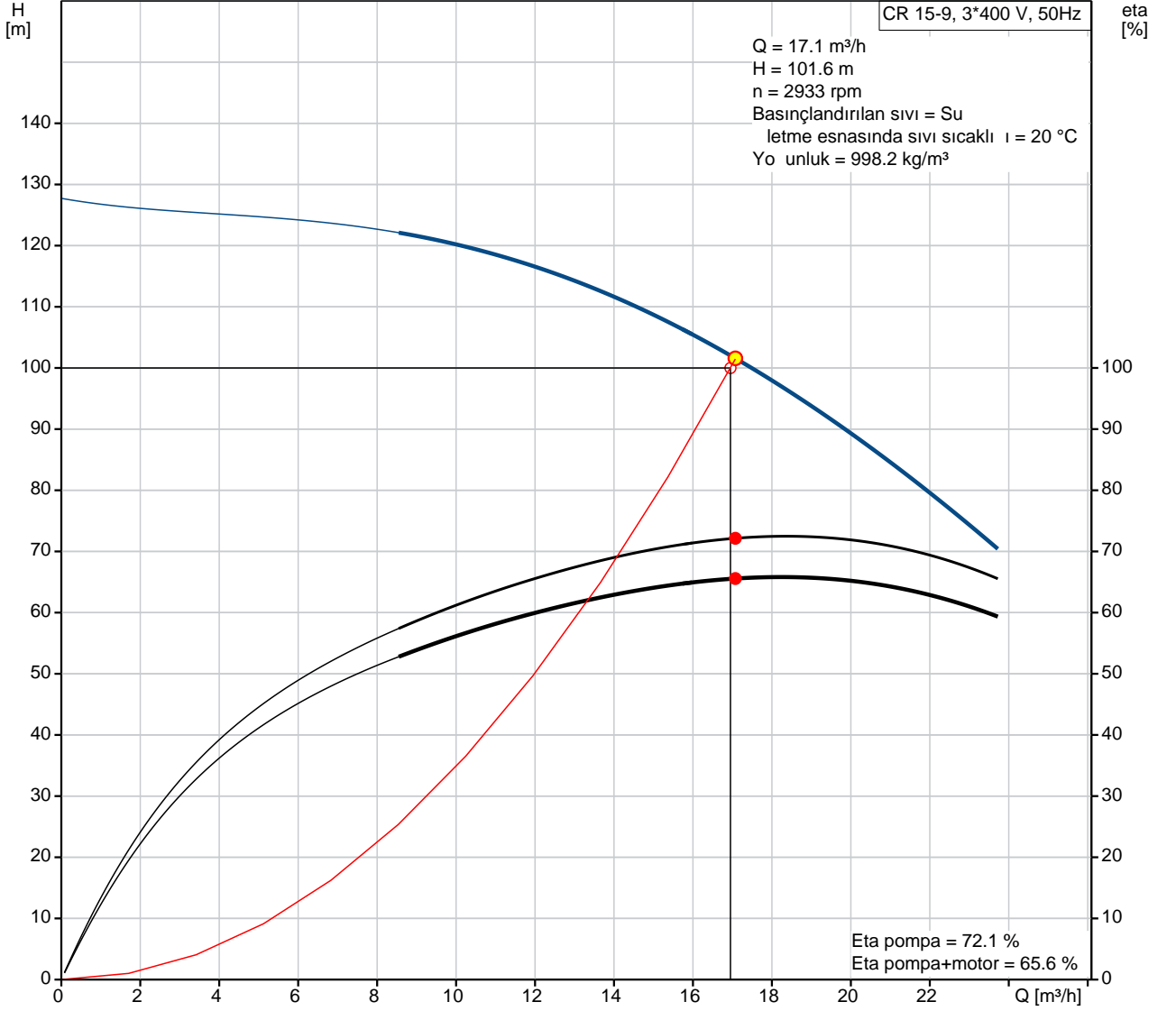
Materyaller:

Base:	Cast iron EN 1561 EN-GJL-200 ASTM A48-25B
ark:	Stainless steel
Impeller:	EN 1.4301
ark:	AISI 304
Bearing:	SIC

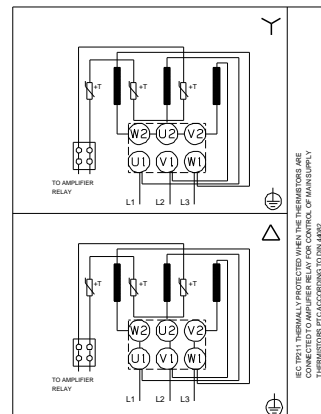
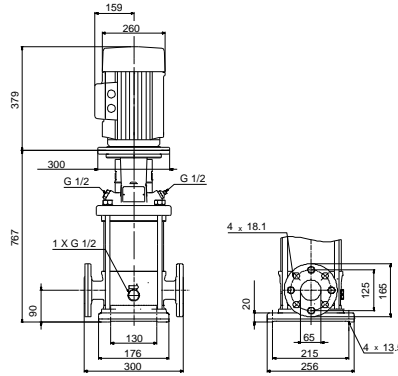
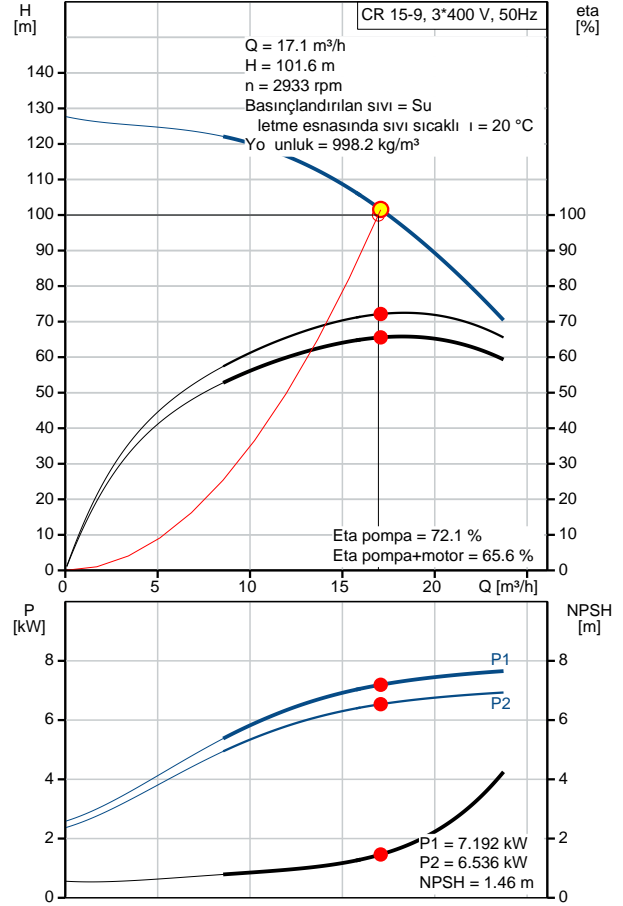
Kurulum:

Poz	Adet	Açıklama
		<p>Maksimum ortam sıcaklığı: 60 °C Maksimum çalışma basıncı: 16 bar Belirtilen sıcaklıkta maks. basınç: 16 bar / 120 °C 16 bar / -20 °C</p> <p>Type of connection: DIN Size of inlet connection: DN 50 Size of outlet connection: DN 50 Pressure rating for pipe connection: PN 25 Flange rating inlet: 300 lb Flange size for motor: FF265</p> <p>Elektriksel veri: Motor standard: IEC Motor tipi: 132SB IE Verim sınıfı: IE3 Nominal güç - P2: 7.5 kW Pompaya gereken güç (P2): 7.5 kW Ana frekans: 50 Hz Nominal voltaj: 3 x 380-415D/660-690Y V Nominal akım: 14,4-14,0/8,30-8,10 A Başlama akımı: 780-910 % Cos fi - güç faktörü: 0.88-0.82 Nominal hız: 2910-2920 rpm IE verim: IE3 90,1% Tam güçte motor verimi: 90.1-90.4 % 3/4 yükte motor verimi: 90.8 % 1/2 yükte motor verimi: 90.8 % Kutup adedi: 2 Koruma sınıfı (IEC 34-5): 55 Dust/Jetting izolasyon sınıfı (IEC 85): F</p> <p>Kontroller: Frequency converter: NONE</p> <p>Diğerleri: Minimum efficiency index, MEI : 0.70 Net weight: 107 kg Gross weight: 129 kg Shipping volume: 0.285 m³ Danish VVS No.: 385904090 Swedish RSK No.: 5823480 Country of origin: HU Custom tariff no.: 84137075</p>

stenmesi halinde CR 15-9 A-F-A-E-HQQE 50 Hz

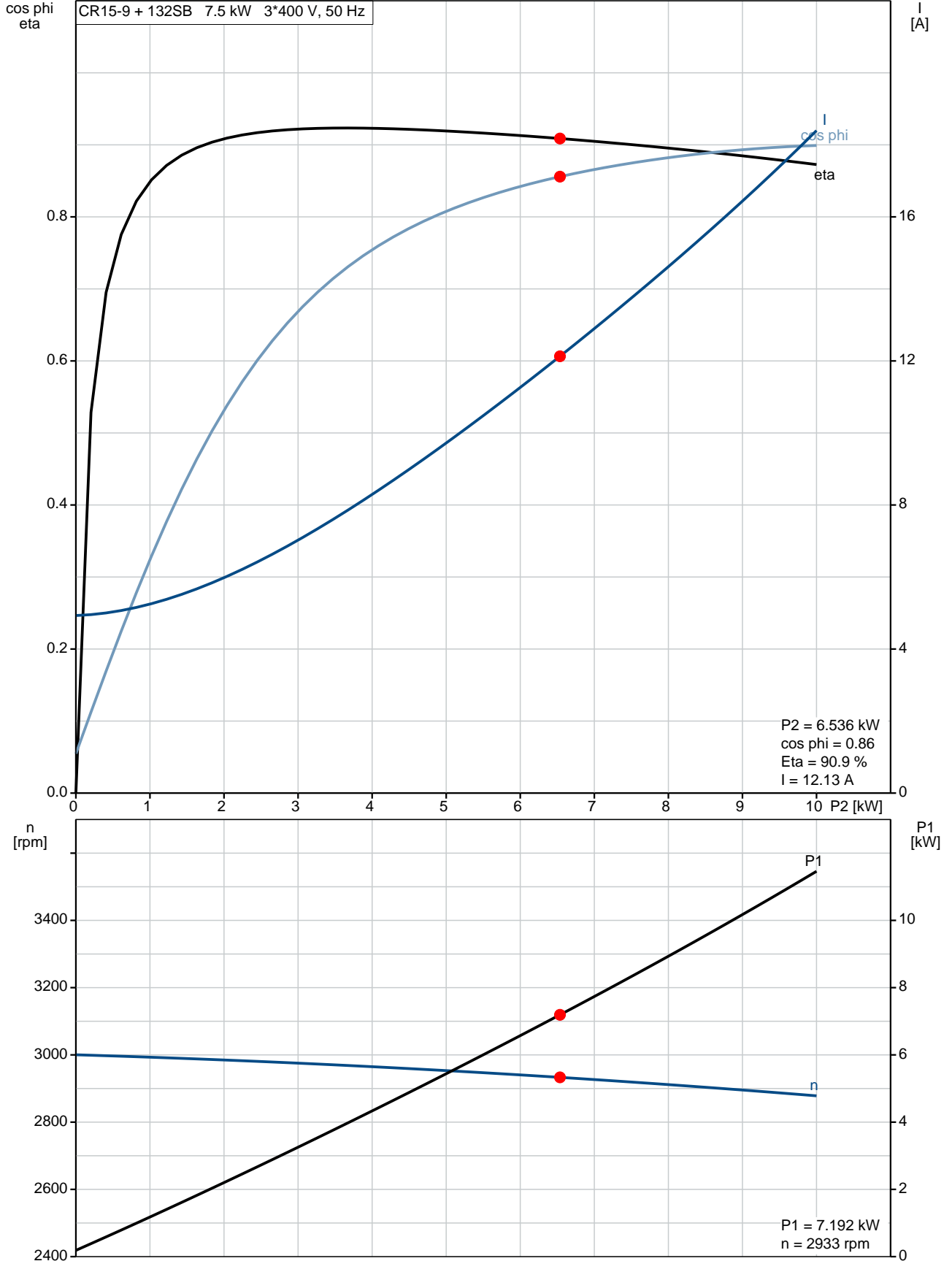


Açıklama	De er
Genel bilgi:	
Ürün ismi::	CR 15-9 A-F-A-E-HQQE
Ürün numarası::	stenmesi halinde
EAN numarası::	stenmesi halinde
Tekniksel:	
Hesaplanmış gerçekte en debi:	17.1 m ³ /h
Nominal debi:	17 m ³ /h
Pompanın olu turdu u basma yüksekli i:	101.6 m
Ştages:	9
Impellers:	9
Low NPSH:	N
Pump orientation:	Vertical
Shaft seal arrangement:	Single
Code for shaft seal:	HQQE
Approvals on nameplate:	CE, EAC, ACS
Curve tolerance:	ISO9906:2012 3B
Pump version:	A
Model:	A
Materyaller:	
Base:	Cast iron
	EN 1561 EN-GJL-200
	ASTM A48-25B
Çark:	Stainless steel
Impeller:	EN 1.4301
Çark:	AISI 304
Material code:	A
Code for rubber:	E
Bearing:	SIC
Kurulum:	
Maksimum ortam sıcaklı ı:	60 °C
Maksimum çalı ma basıncı:	16 bar
Belirtilen sıcaklıkta maks. basınç:	16 bar / 120 °C
	16 bar / -20 °C
Type of connection:	DIN
Connect code:	F
Size of inlet connection:	DN 50
Size of outlet connection:	DN 50
Pressure rating for pipe connection:	PN 25
Flange rating inlet:	300 lb
Flange size for motor:	FF265
Sıvı:	
Pompalanan sıvı:	Su
Sıvı sıcaklık aralı ı:	-20 .. 120 °C
Liquid temperature during operation:	20 °C
Yo unluk:	998.2 kg/m ³
Elektriksel veri:	
Motor standard:	IEC
Motor tipi:	132SB
IE Verim sınıfı:	IE3
Nominal güç - P2:	7.5 kW
Pompaya gereken güç (P2):	7.5 kW
Ana frekans:	50 Hz
Nominal voltaj:	3 x 380-415D/660-690Y V
Nominal akım:	14,4-14,0/8,30-8,10 A
Ba lama akımı:	780-910 %
Cos fi - güç faktörü:	0.88-0.82
Nominal hız:	2910-2920 rpm

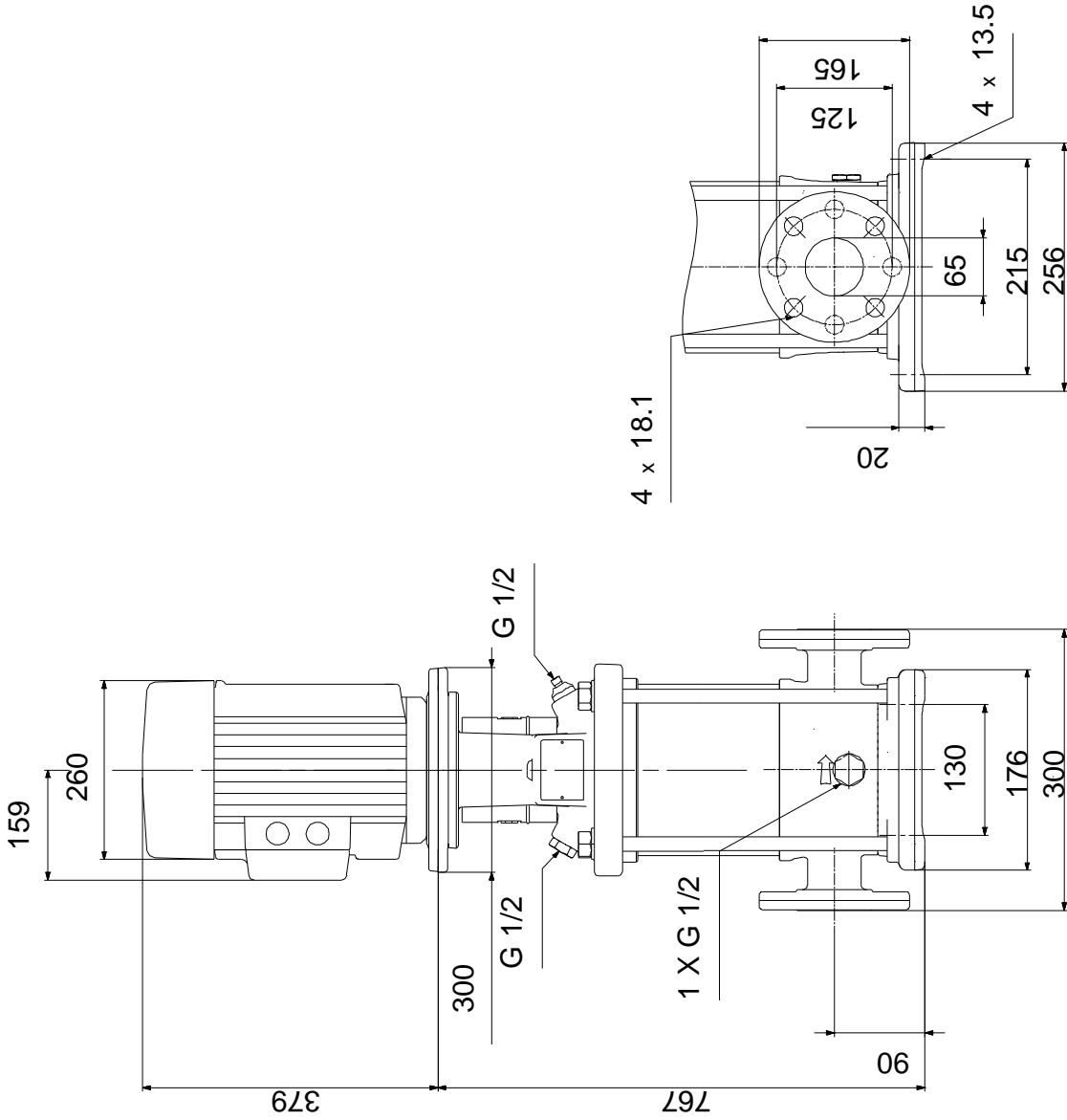


Açıklama	De er
IE verim:	IE3 90,1%
Tam güçte motor verimi:	90.1-90.4 %
3/4 yükte motor verimi:	90.8 %
1/2 yükte motor verimi:	90.8 %
Kutup adedi:	2
Koruma sınıfı (IEC 34-5):	55 Dust/Jetting
zolasyon sınıfı (IEC 85):	F
Motor koruması:	PTC
Motor No:	85U17522
Kontroller:	
Frequency converter:	NONE
Di erleri:	
Minimum efficiency index, MEI :	0.70
Net weight:	107 kg
Gross weight:	129 kg
Shipping volume:	0.285 m ³
Danish VVS No.:	385904090
Swedish RSK No.:	5823480
Country of origin:	HU
Custom tariff no.:	84137075

stenmesi halinde CR 15-9 A-F-A-E-HQQE 50 Hz

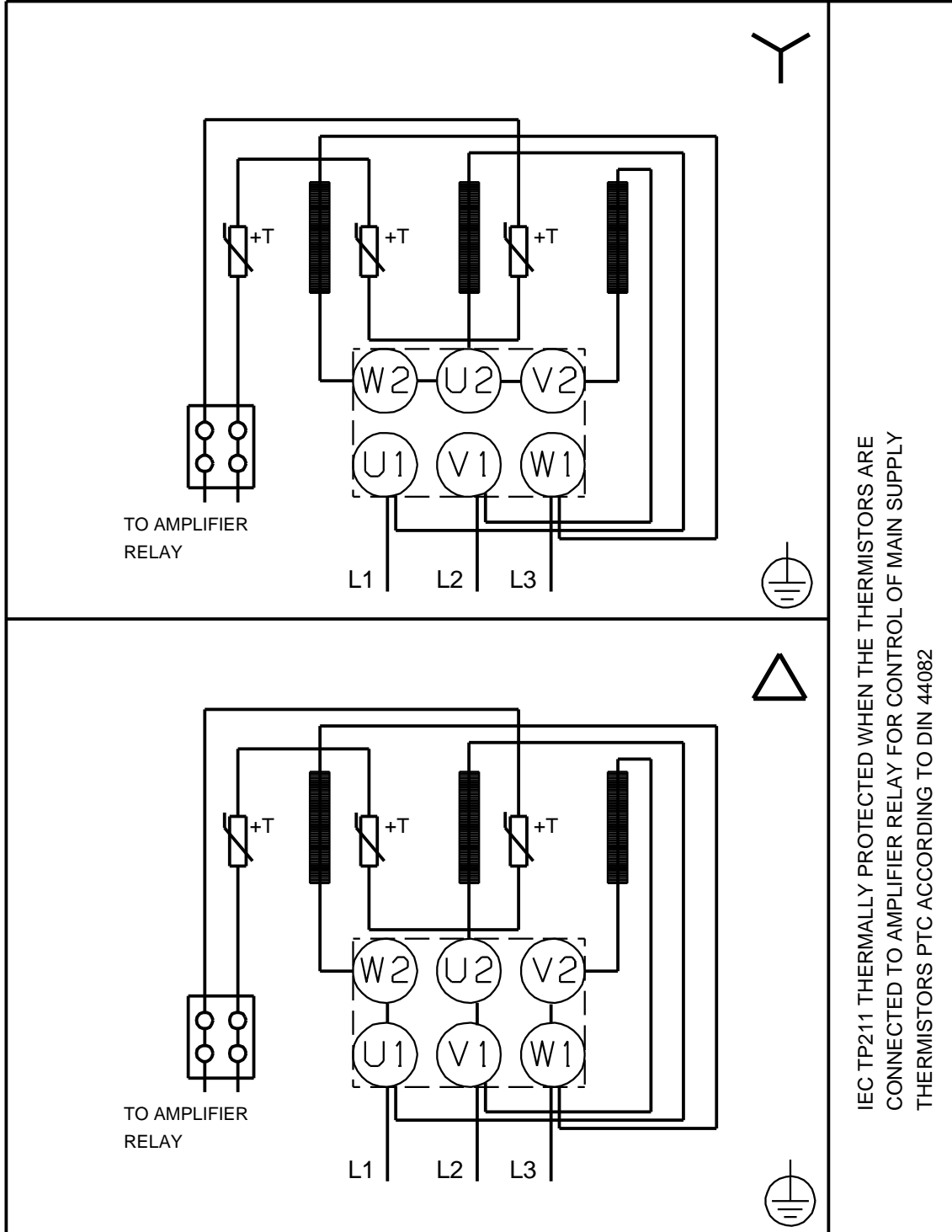


stenmesi halinde CR 15-9 A-F-A-E-HQQE 50 Hz



Not! Tüm birimler belirtilmedi i takdirde [mm]'dir.
Yasal uyarı: Bu basitle tirilmi çizim tüm detayları göstermez.

stenmesi halinde CR 15-9 A-F-A-E-HQQE 50 Hz



Önemli not! Aksi belirtilmedi i tüm durumlar için birim [mm] olarak kabul edilmelidir.