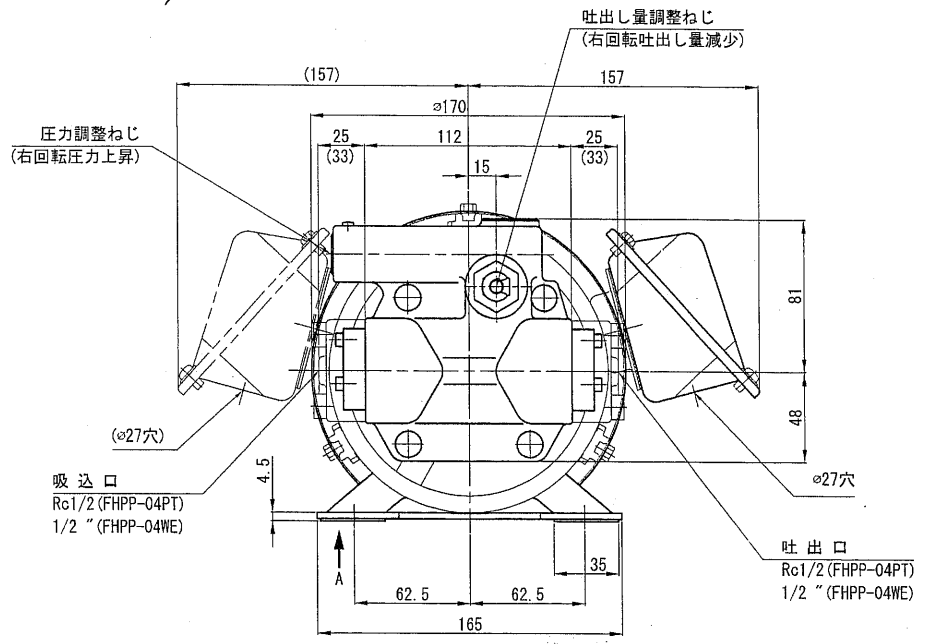
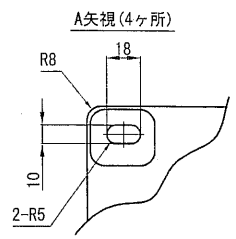
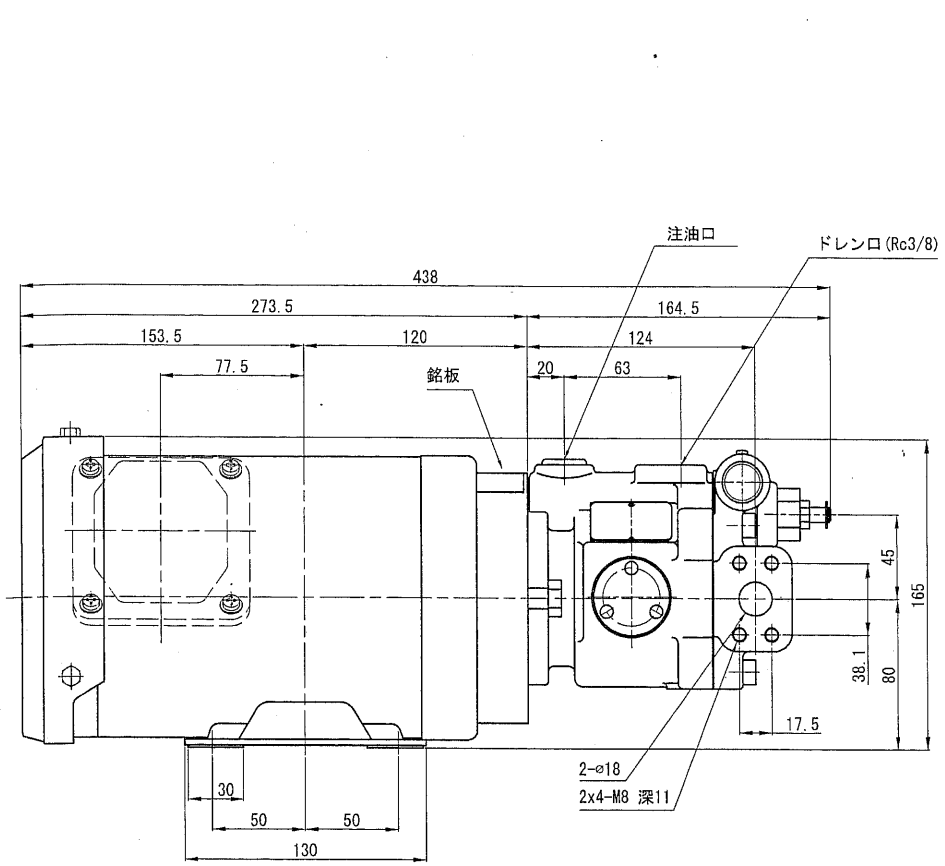
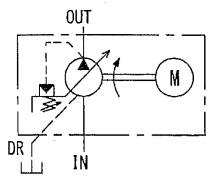


■外観寸法図(ピストンポンプ) NEW MODEL IE-3 TYPE

HBPP-3B4※-VB2V-8A※-B(-G) (サイドポート形)



質量 24.6kg



(注) 外観寸法で()内は溶接フランジ使用時の寸法を示し()なしはRcねじフランジ使用時の寸法を示します。
 ● 配管フランジ寸法はA-18ページを参照願います。
 難燃性作動油(水グリコール系)を使用する場合は形式末尾に-Gを付けてご指示ください。最高回転速度は1,800min⁻¹になります。

HBPP-3※4-VB2V-8A※-B(-G) (サイドポート形)

A

油圧ポンプ・油圧モータ