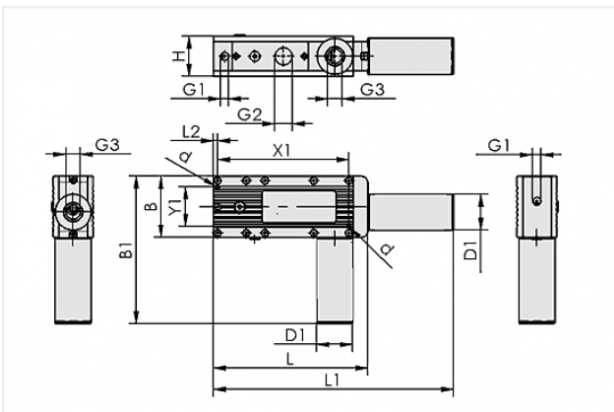


Grundejektor mit höchstem Saugvermögen



mit: axialem Schalldämpfer
Saugvermögen (max): 1290 l/min
Luftverbrauch (Saugen): 590 l/min

Konstruktionsdaten



Attribut	Wert
B	85 mm
d	5,5 mm
D1	50 mm
G1	G1/4"-IG
G2	G1"-IG
G3	M42x1.5-IG
H	68 mm
L	215 mm
L1	335 mm
L2	6 mm
X1	183 mm
Y1	55 mm

Technische Daten

Attribut	Wert
Baugröße	150
Evakuierungsgrad	85 %
Saugvermögen (max)	77,4 m ³ /h
Saugvermögen (max)	1290 l/min
Luftverbrauch (Saugen)	35,4 m ³ /h
Luftverbrauch (Saugen)	590 l/min
Schallpegel (frei)	81 dB
Schallpegel (angesaugt)	71 dB
Opt. Betriebsdruck	5 bar
Schlauchinnendurchm. (empf.) Druckluft	9 mm
Schlauchinnendurchm. (empf.) Vakuum	32 mm
Gewicht	1,8 kg
Umgebungstemperatur	0 ... 50 °C

Hinweis:

- Luftverbrauch: Bei optimalem Betriebsdruck
- Schlauchinnendurchmesser: Bei max. 2 m Länge

Ersatzteile



SD M42x1.5-AG 50x120 SEM 150

Artikel-Nr. 10.02.01.00491
 Schalldämpfer für Vakuumerzeuger
 Gewinde G1: M42x1.5-AG
 Außendurchmesser D: 50 mm
 Länge L: 120 mm
 für: Mehrstufenejektoren
 Baugröße: 150

Kontakt zu Schmalz

Zubehör



VS-V-PNP

Artikel-Nr. 10.06.02.00191

Vakuum-/Druckschalter mit digitalem und analogem Ausgangssignal

Messbereich: -1,0 ... 0,0 bar

Bauart: PNP schaltend



VS-V-W-D-PNP

Artikel-Nr. 10.06.02.00192

Vakuum-/Druckschalter in Würfelform mit Display und digitalen Ausgangssignalen

Bauform: Würfel, digitale Anzeige

Bauart: PNP schaltend



VAM 40 V DR

Artikel-Nr. 10.07.02.00035

Vakuum-Manometer zur analogen Messung und Überwachung des Vakuums

Außendurchmesser D: 40 mm

Messbereich: -1,00 ... 0,00 bar

Bauform: Mit Dichtring

Vakuumschluss: G1/8"-AG