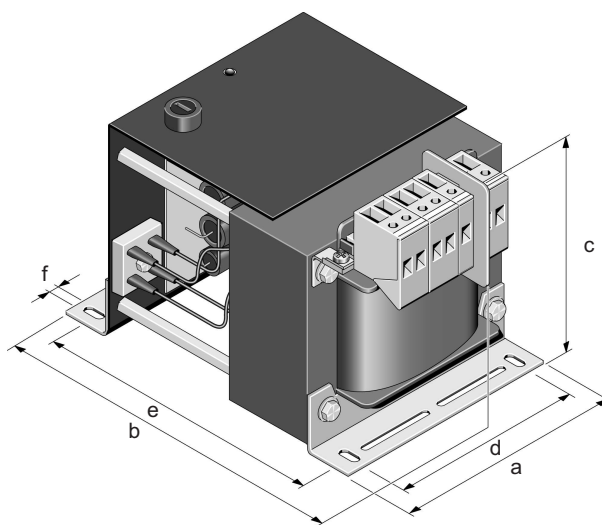


Einphasen-Netzgerät

Korrosions- und Feuchtigkeitsschutz durch komplette Vakuum-Harzimprägnierung, maximale Umgebungstemperatur 40°C, Isolationsklasse E, Schutzart IP 00, zum Einbau bis IP 23, vorbereitet für Schutzklasse I, berührungsgeschützter Schraubanschluss nach DGUV Vorschrift 3, getrennte Wicklung und Schirmwicklung, ausgeführt als Einphasen-Sicherheitstransformator, Siliziumbrückengleichrichter und Varistorschaltung zum Schutz des Gleichrichters und der angeschlossenen Verbraucher, Kondensatorglättung, Frequenz 50-60 Hz

Sekundär : **Sicherung (5x20) bis einschl. 15A, LED-Betriebsanzeige**

Eingangsspannung : **230V / 400V ± 15V AC**
Ausgangsspannung : **24V DC**



Single-phase power supply unit

Protection against humidity due and rusting by complete vacuum-impregnation, maximum ambient temperature 40°C, insulation class E, protection system IP 00, for installation up to IP 23, prepared for protection class I, connections for screw terminals according to DGUV Regulation 3, separated winding and screening winding, execution as single-phase safety-transformer, silicon rectifier and varistor wiring to protect the rectifier and connected consumers, smoothing capacitor, frequency 50-60 Hz

Secondary : **fuse (5x20) up to and including 15 Amps, LED status display**

rated supply voltage : **230V / 400V ± 15V AC**
rated output voltage : **24V DC**

Restwelligkeit < 5%
 residual ripple voltage < 5%

ab Lager / in stock

Typ type	Strom current A	a mm	b mm	c mm	d mm	e mm	f mm	Gewicht weight kg
GDC 0,05	1,0	78	125	80	55	98	4,2	1,5
GDC 0,075	2,0	84	125	90	64	100	4,8	2,0
GDC 0,10	3,0	84	135	90	64	114	4,8	2,5
GDC 0,13	4,0	105	135	100	84	122	5,8	3,0
GDC 0,16	5,0	105	135	100	84	122	5,8	3,5
GDC 0,20	6,0	105	135	105	84	128	5,8	4,0
GDC 0,25	7,5	120	148	115	90	130	5,8	5,0
GDC 0,32	10,0	120	148	115	90	130	5,8	5,5
GDC 0,50	15,0	120	203	130	90	187	5,8	7,5
GDC 0,63	20,0	150	190	160	122	170	7,0	8,8

Hiervon abweichende Spannungen und Leistungen auf Anfrage.

Other voltages and ratings available upon request.