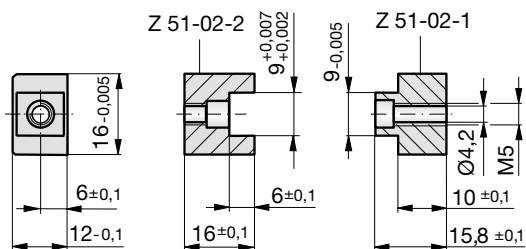


1

### Zentriereinheiten

### Centring elements

### Unités de centrage



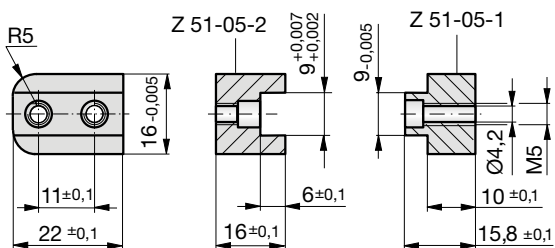
**Z 51-02**

Mat.: 1.2344/  
52 - 54HRC  
DLC

Ersatz für **Z 50**  
Replacement for **Z 50**  
Remplacement de **Z 50**



Z 51-02



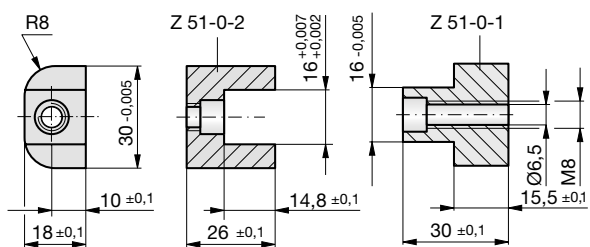
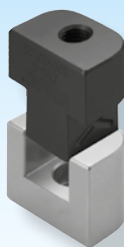
**Z 51-05**

Mat.: 1.2344/  
52 - 54HRC  
DLC

Ersatz für **Z 50**  
Replacement for **Z 50**  
Remplacement de **Z 50**



Z 51-05



**Z 51-0**

Mat.: 1.2344/  
52 - 54HRC  
DLC

Ersatz für **Z 50**  
Replacement for **Z 50**  
Remplacement de **Z 50**



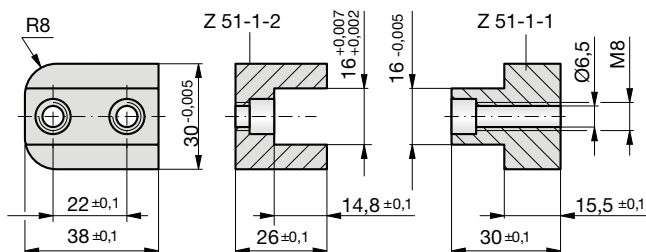
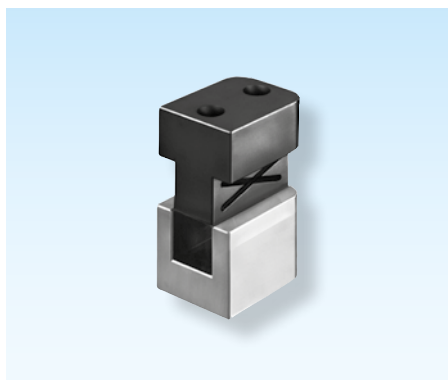
Z 51-0



## Zentriereinheiten

## Centring elements

## Unités de centrage



**Z 51-1**

Mat.: 1.2344/  
52 - 54HRC  
DLC



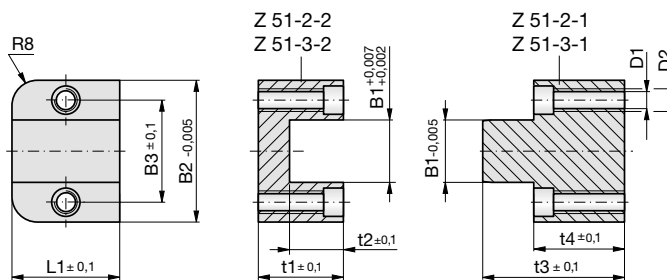
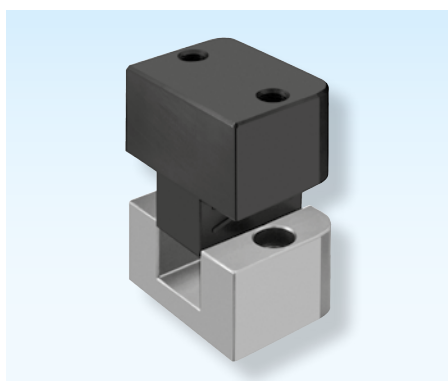
Z 51-1



Ersatz für **Z 50**

Replacement for **Z 50**

Remplacement de **Z 50**



**Z 51-**

Mat.: 1.2344/  
52 - 54HRC  
DLC



Z 51-Type



Type	B1	B2	B3	t1	t2	t3	t4	L1	D1	D2
2	20	50	35	29,8	20	48,8	29,8	38	6,5	M8
3	30	75	52	39,8	25	63,8	39,8	38	8,3	M10

Ersatz für **Z 50**

Replacement for **Z 50**

Remplacement de **Z 50**