

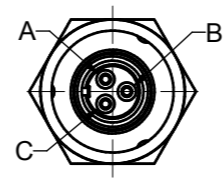
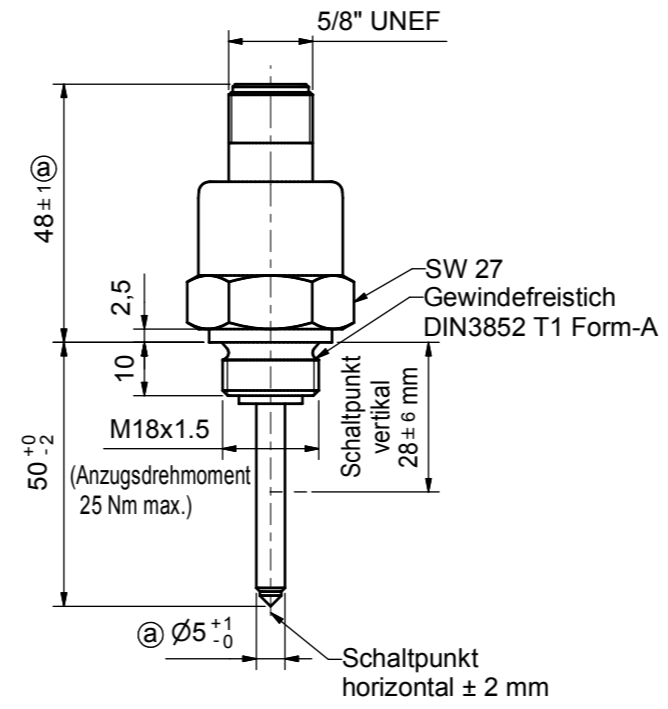
Zuwendung verpflichtet zu Schadenersatz. Alle Rechte, für den Fall einer Patentierung, Gebrauchsmusterantrag oder anderer Schutzrechte, sind vorbehalten.

BEDIA Motorentechnik GmbH & Co.KG, Altdorf bei Nürnberg

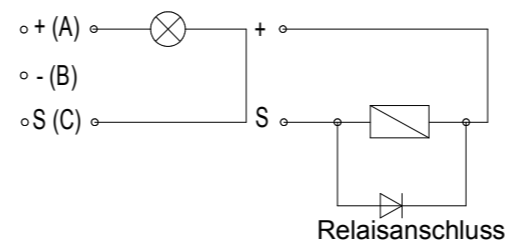
Das Urheberrecht an dieser Zeichnung gehört uns. Vervielfältigung, Übersetzung, Zugänglichkeit oder Mitteilung des Inhalts, auch auszugsweise, an Dritte ist nicht gestattet. Die Zeichnung darf ohne unsere Zustimmung, zu einem anderen Zweck als sie dem Empfänger anvertraut wird, nicht benutzt werden.

Technische Daten

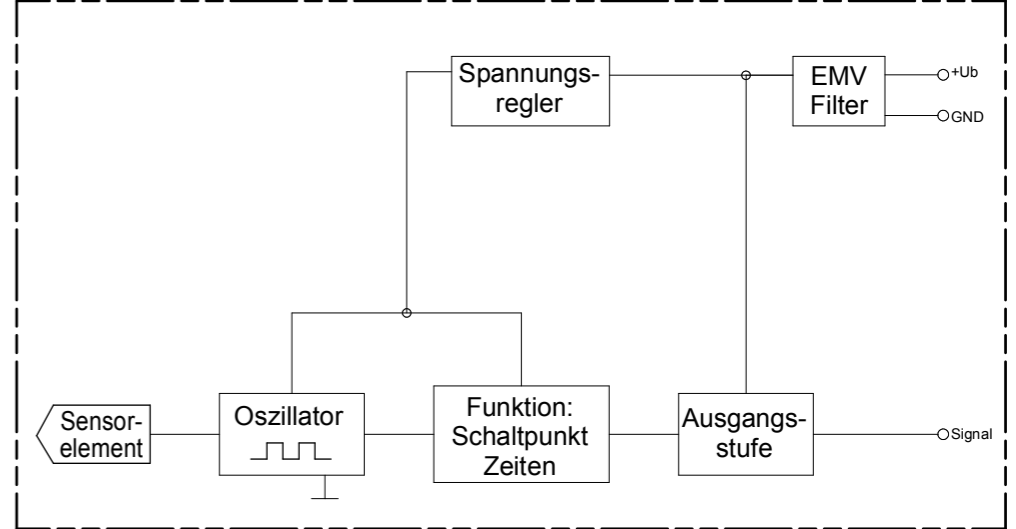
| | |
|-----------------------|---|
| Medium | Wasser, Kühlwasser |
| Funktion | Maximum - Arbeitsstrom (oc) |
| Betriebsspannung | 12 / 24 V (-25% / +50%) (9 - 36 VDC) |
| Ruhestromaufnahme | < 8 mA |
| Ausgang | minusschaltend ≤ 1 A über den gesamten Temperaturbereich kurzschlussfest und überlastsicher über den Umgebungs- Temperaturbereich. Bei induktiven Lasten ist eine Freilaufdiode, z.B. 1N4007, als Schutzbeschaltung an der Last erforderlich. |
| Einschraubgewinde | M18x1,5 |
| Funktionskontrollwert | 0 Sekunden ± 5% |
| Meldeverzögerung | 7 Sekunden ± 5% |
| Anschlußart | Steckeranschluss Feingewinde 5/8" UNEF |
| Gehäusematerial | X5CrNi18 10 EN10088-3; 1.4301 |
| Fühlermantelmaterial | kapazitiv an Masse angebunden |
| Schutzart | Tefzel ® ETFE |
| Gewicht | ca. 95 g |
| Artikelkennzeichnung | Hersteller; Typ; Art-Nr.; Kunden-Art-Nr.; SN; Jahr / KW; Zulassungen |
| Schalthyserese | typ. < 3 mm |
| Temperatur Medium | -40 °C bis +125 °C |
| Umgebungstemperatur | -40 °C bis +125 °C |
| Lagertemperatur | -50 °C bis +125 °C |
| Einbaulage | beliebig |
| Verpolschutz | zwischen Betriebsspannungsversorgung plus und minus |



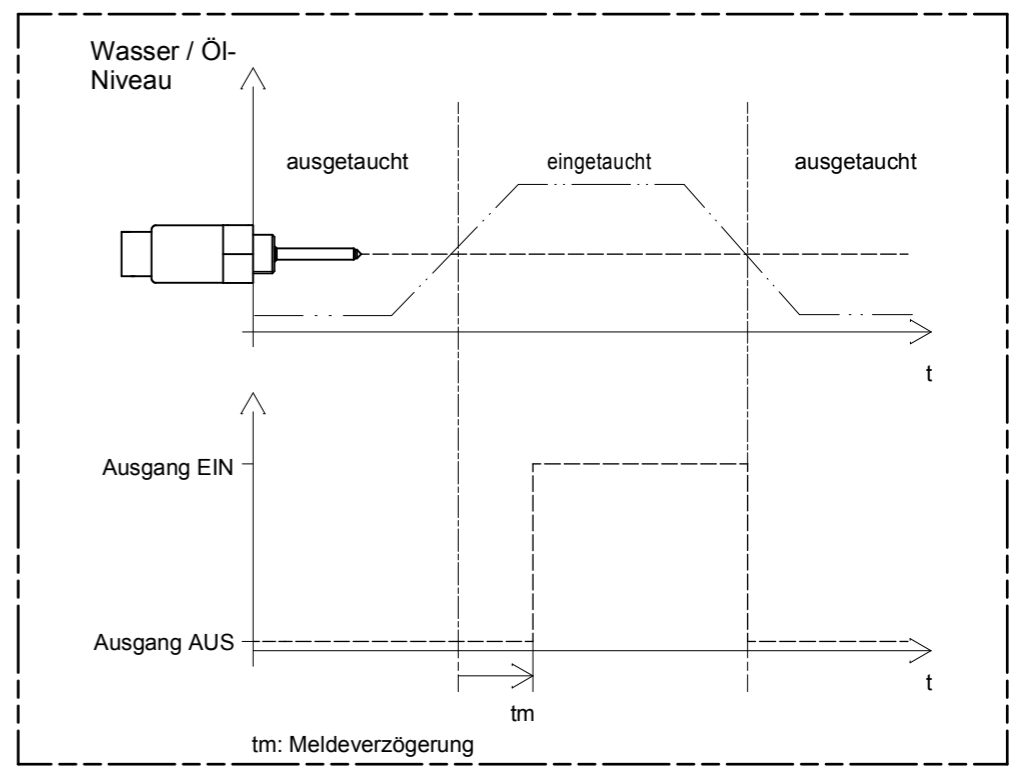
A = Plus (+)
B = Minus (-)
C = Signal (S)



Blockdiagramm



Funktionsdiagramm für MAXIMUM Sonden



Achtung!!

Bei Anschluss von Minuspotential an den Signalanschluss der Sonde und Pluspotential an den Minusanschluss der Sonde besteht Zerstörungsgefahr.

| | |
|-----------------|--|
| Zulassungen | ABS, BV, CCS, DNV, GL, KR, LR, NKK, RINA, RMRS |
| Zolltarifnummer | 90261029 |

Umweltsimulation

| | |
|-------------------------|---------------------------------------|
| Vibration | ISO 16750-3:2007 10 Hz - 2000 Hz 20 g |
| Freier Fall | IEC 16750 |
| Mechanischer Schock | DIN EN 60068-2-27:1995; 100 g / 11ms |
| Kälte | DIN EN 60068-2-1:2006; -40 °C / 24 h |
| Trockene Wärme | DIN EN 60068-2-2:2008; +125 °C / 96 h |
| Temperaturschock | DIN EN 60068-2-14:2000 |
| Feuchte Wärme | DIN EN 60068-2-78:2002 |
| Feuchte Wärme, zyklisch | DIN EN 60068-2-30:2006 |
| Salzsprühnebelprüfung | DIN EN 60068-2-52:1996 |
| Flammschutzprüfung | DIN 75 200 |
| Druckfestigkeit | 2,5 MPa (25 bar) (25 °C / 1 h) |

EMV

| | | |
|--|--------------|--|
| Funkstörspannung auf Stromversorgungsleitung | IEC 60945 | 10 kHz - 30 MHz |
| Funkstörfeldstärke | IEC 60945 | 150 kHz - 2 GHz |
| HF elektromagnetische Felder | EN 61000-4-3 | 1 MHz - 2 GHz; 100 V / m |
| Leitungsgeführte Störgrößen HF | EN 61000-4-6 | 150 kHz - 80 MHz; 10 V |
| Leitungsgeführte Störgrößen NF | IEC 60533 | 50 Hz - 10 kHz; 3 V / 0,5 V |
| ESD | EN 61000-4-2 | ± 8 kV Kontakt / Luftentladung |
| Burst | EN 61000-4-4 | ± 2 kV DC Stromversorgung / Signalleitung |
| Surge | EN 61000-4-5 | ± 1 kV Leitung <-> Masse ± 0,5 kV Leitung <-> Leitung |

| | | |
|---------------------------------------|---------------|----------------|
| Hochspannung | IEC 60092-504 | 550 V |
| Spannungsänderungen / Unterbrechungen | EN 61000-4-11 | Ub +50% / -25% |

| | | | | | |
|--------------------|---------------------|---------------|--|------------|---------------|
| Verwendungsbereich | Zul. Abweichung | Oberfläche | Maßstab 1:1 | Position - | Menge - |
| | ISO2768-mK | - | - | - | - |
| | Datum | Name | Benennung | | |
| | Erstellt 04.02.2010 | Möderer | CLS-50 Wasserstands-Sonde Minusschaltend - Arbeitsstromprinzip mit Steckeranschluss Feingewinde 5/8" UNEF | | |
| | Geprüft 04.02.2010 | Stark | | | |
| | Zeichnungsnummer | | Blatt | | |
| b Kunden-Art-Nr. | 14.02.11 | Möderer/Stark | BEDIA | | 500003 |
| a überarbeitet | 09.09.10 | Möderer/Stark | 1/1 | | |
| Zust. Änderung | Datum | Name/Geprüft | Zeichnungspfad: I:\CAD\500\500003.dwg | | |