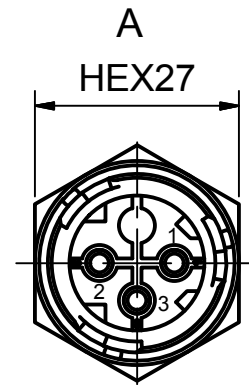
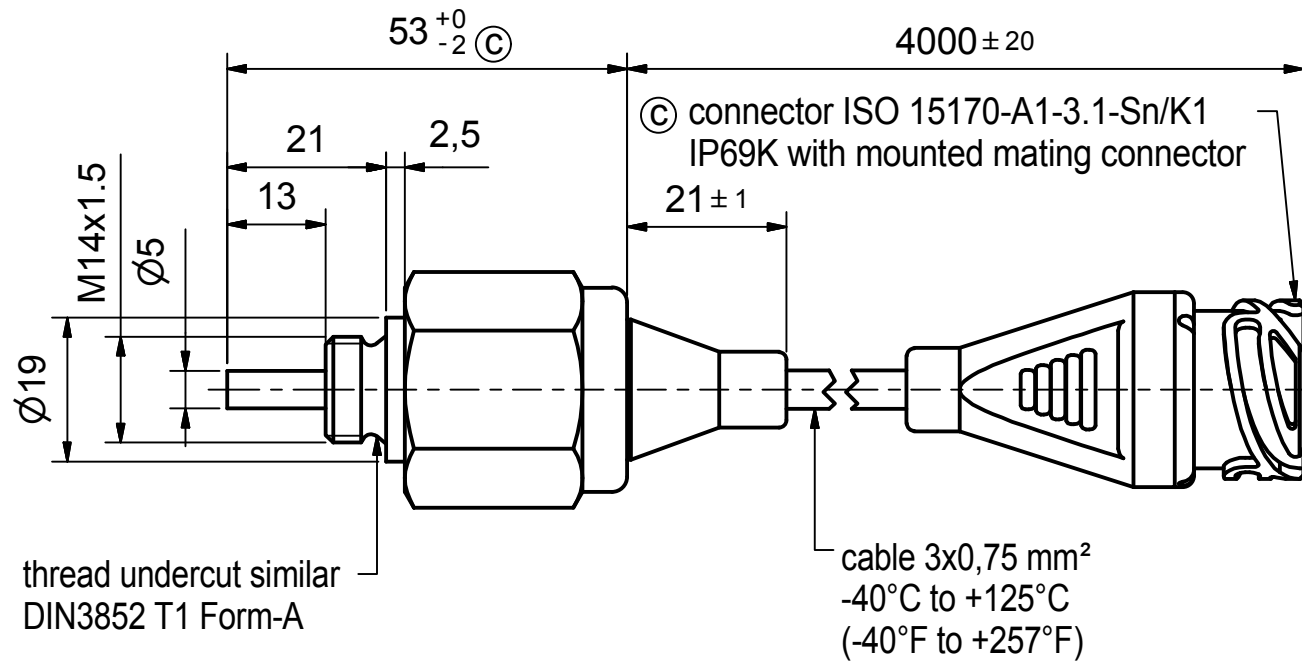


The copyright to this drawing belongs to us. No duplication or transfer to, providing access to or communicating to any third parties is allowed of its contents or excerpts thereof. This drawing may not be used without our approval for any purpose other than that for which it has been entrusted to the recipient. Any non-compliance shall obligate the violator to compensate for damages. In case any patent is issued or a utility model is registered, or in case of any other industrial property rights, all such rights must be reserved for us.

BEDIA Motorentechnik GmbH & Co.KG,
Altdorf bei Nürnberg

Das Urheberrecht an dieser Zeichnung gehört uns. Vervielfältigung, Überlassung, Zugänglichkeit oder Mitteilung des Inhalts, auch auszugsweise, an Dritte ist nicht gestattet. Die Zeichnung darf ohne unsere Zustimmung, zu einem anderen Zweck als dem Empfänger anvertraut wird, nicht benutzt werden. Zuwiderhandlung verpflichtet zu Schadenersatz. Alle Rechte, für den Fall einer Patenterteilung, Gebrauchsmustereintrag oder anderer Schutzrechte, sind uns vorbehalten.



Pin assignment:
1 = positive (+)
2 = negative (-)
3 = switching output (S)

Technical Data:

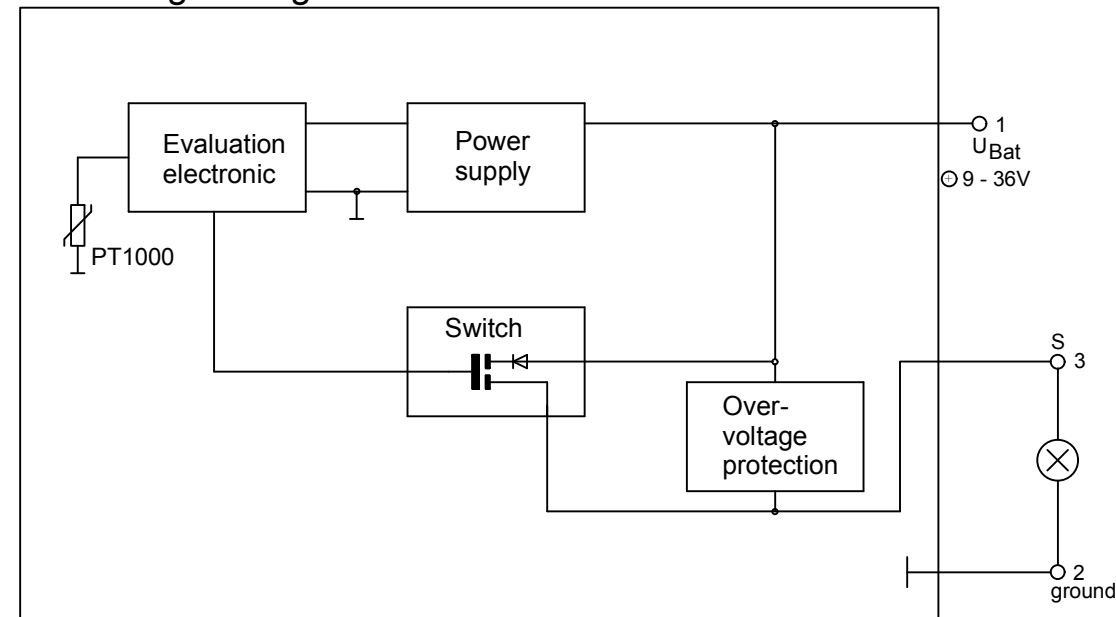
Sensor element PT 1000 class b
Operating voltage 9-36 V DC
Current consumption 10 mA
Max. switching voltage 36 V
Max. switching current 1 A
Voltage drop ≤ 1,5 V (1 A)
Off-State leakage current 10 µA (25°C) (77°F)
Overload short-circuit and overload proof
Operating temperature -40°C to +125°C (-40°F to +257°F)
Switch point ≥ 100°C OFF (≥ 212°F)

Repeat accuracy ±3 K (C)
Hysteresis < 1 K (C)
Switching mode high side switch, opening at Tmax.
Housing (C) CuZn38Pb2; EN12164, CW608N or CuZn39Pb3; EN12164, CW614N
electronic and housing galvanically isolated
Tightening torque max. 25 Nm
Environmental protection IP 69K to DIN40050

(C) EMC

Radiated emission 2004/104/EG 30 MHz - 1 GHz; 1 m
Conducted transient emission ISO 7637-2:2004
Immunity to RF electromagnetic fields ISO 11452-1/-2 1000 MHz - 2000 MHz; 30 V / m (rms)
Immunity to RF electromagnetic fields in the stripline ISO 11452-1/-5 20 MHz - 1000 MHz; 60 V / m (rms)
Transient immunity test on power lines ISO 7637-2/2004 Impulse 1, 2a, 2b, 3a, 3b, 4

Block diagram high side switch



Zul. Abweichung / admissible tolerance		Oberfläche / surface	Maßstab / scale 1:1	Position / position	Menge / amount
ISO2768-mK		Datum / date	Benennung / description		
Erstellt / created by		10.02.2000	Möderer		
Geprüft / checked by		10.05.2004	Zibes		
Format / Size A3		Maßeinheit / dimension unit in [mm]			
c	see drawing	30.10.13	Möderer/Stark		
b	O-ring	11.11.05	Möderer/Zibes		
a	see drawing	28.07.04	Möderer/Zibes		
Zust./rev.	Änderung/modification	Datum/date	Name/Geprüft checked by		
BEDIA®		Zeichnungsnummer / drawing number		420147	
					Blatt / sheet