

**Endschalterbox für Direktmontage  
Mechanische Schalter  
oder Induktivsensoren**

**Limit switch box for direct mounting  
Mechanical switches  
or proximity sensors**

IP66 / IP67  
-25°C...+80°C  
SIL 1-3 / IEC 61508

2-Way



3-Way



#### Technische Daten

Gehäuse: Polyamid PA6  
Deckel: Polykarbonat transparent  
Schutzart: IP 66 / IP67 gemäss DIN EN 60529  
Temperaturbereich: -25°C bis +80°C  
Kabelverschraubung: M20x1.5 schwarz

Direktmontage ohne Montagebrücke  
auf Antriebe mit einem Bohrbild 80x30mm und einer  
Wellenhöhe von 20 oder 30mm  
Wellendurchmesser max. 32mm  
(Antriebsgrösse max. TD3)

#### Auf Anfrage:

- Schaltbox mit Steckeranschluss
- Andere Induktivkontakte
- Magnetventilanschluss mit Kabel

#### Technical data

Body: Polyamide PA6  
Cover: Polykarbonat transparent  
Protection: IP 66 / IP67 according to DIN EN 60529  
Temperature range: -25°C to +80°C  
Cable gland: M20x1.5 black

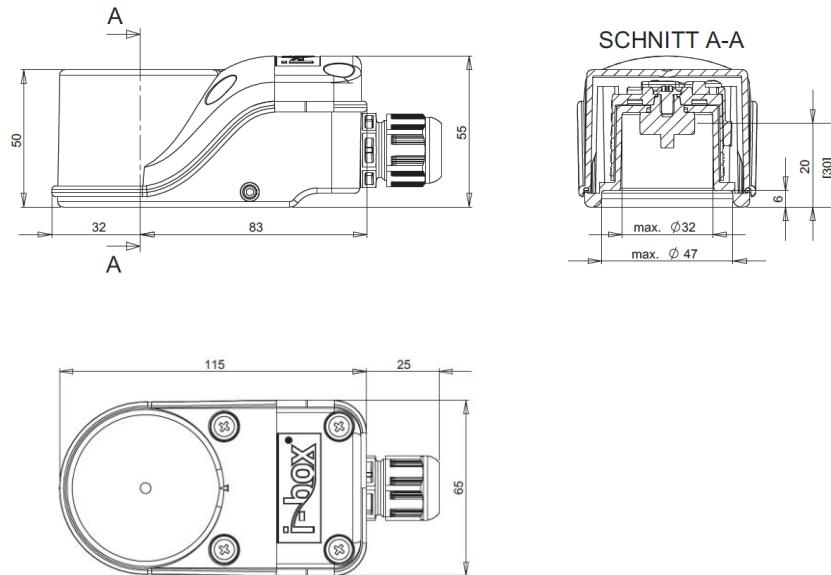
Direct mounting without mounting bracket  
on actuators with a hole spacing 80x30 mm and a  
shaft height of 20 or 30 mm  
Shaft diameter max. 32mm  
(Drive size max. TD3)

#### On Request:

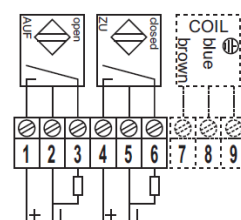
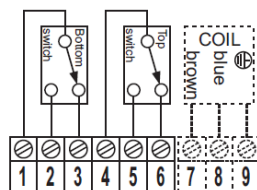
- Switch box with plug connection
- Other inductive contacts
- Magnetic valve connector with cable

Mechanische Schalter / Mechanical Switches			
No. TRI-MATIC	Code	Technische Daten Schalter Technical Data Switch *	Version
1716185	IP2M01-D44X 2SPDT CHERRY	i - 1	2-Way
1716313	IP2M01-D44X-2DL 2SPDT CHERRY	i - 1	3-Way L
1716312	IP2M01-D44X-2DT 2SPDT CHERRY	i - 1	3-Way T
Induktive Sensoren / Proximity Sensors			
1716190	IP2I01-7 2x IFM IS5001 3-DRAHT PNP	i - 3	2-Way
1716191	IP2I01 2x P+F NBB2-V3 3-DRAHT PNP	i - 4	2-Way
1716333	IP2I01-2DL 2x P+F NBB2-V3 3-DRAHT PNP	i - 4	3-Way L
1716334	IP2I01-2DT 2x P+F NBB2-V3 3-DRAHT PNP	i - 4	3-Way T

\* siehe Rückseite / see back page



Technische Daten Schalter / Technical Data Switch						
	i - 1		i - 3		i - 4	
Endschalterfabrikat Producer switch	CHERRY		IFM		P+F	
Endschaltertyp Switch type	D44X		IS5001 (PNP)		NBB2-V3-E2 (PNP)	
Spannung Voltage	250V		10-36V DC		10-30V DC	
Maximaler Strom Maximum current	10A (250V AC) / 2.5A (24V DC)		0-200mA		100mA	
			Schaltfrequenz Frequency		1000Hz	
			Leerlaufstrom No-load suppl. current		15mA	
			Anzeige Output indicator		LED gelb LED yellow	
			Schutzart Schalter (IP-Code) Enclosure switch		IP67	
Temperatur Temperature	-25°C ... +80°C		Temperatur Temperature		-25°C ... +80°C	



Bitte fragen Sie unsere aktuellen Preise an!

Do not hesitate to contact us for current prices!