

Prensa para empalmes autosuficiente

La Aero® Press está revolucionando la industria de los empalmes debido a su facilidad de uso y el tiempo de ciclo rápido. Esta prensa de enfriamiento por aire tiene todos los componentes integrados en la herramienta, lo que permite al usuario simplemente conectarla a la electricidad y está lista para utilizarse.



Unidad autosuficiente
sin componentes externos



Enfriamiento por aire integrado
no se requiere agua



Menos tiempo de parada
empalmes en 7 a 12 minutos



Equipo portátil
caja de transporte incluida



Empalme eficiente, rápido y autosuficiente.

Al sacar la máquina de su caja de transporte, la unidad está lista para funcionar y realizar empalmes. No se necesitan sistemas externos, como bombas y tanques de agua. Todas las funciones y subsistemas están integrados a la prensa. La prensa tiene un sistema integrado de enfriamiento por aire, asegurando que la banda se enfríe rápidamente. Esto aumenta la calidad del empalme y la velocidad de funcionamiento de la prensa. Para la mayoría de materiales de banda, todo el funcionamiento puede completarse en un lapso de 7 a 12 minutos. Esto significa una interrupción mínima de los procesos en los que se utilizan las bandas transportadoras.

Número de patente: US 9,090,022 B1

¡Plataforma Aero® para la eficiencia del taller!

Para un manejo más sencillo de la banda en el taller, no obstante la prensa puede desinstalarse fácilmente de la plataforma para uso del sitio de trabajo.



NOVITOOL® AERO®

Presna Portátil Para Empalmes

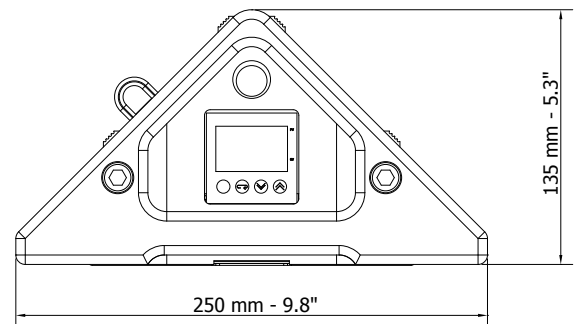
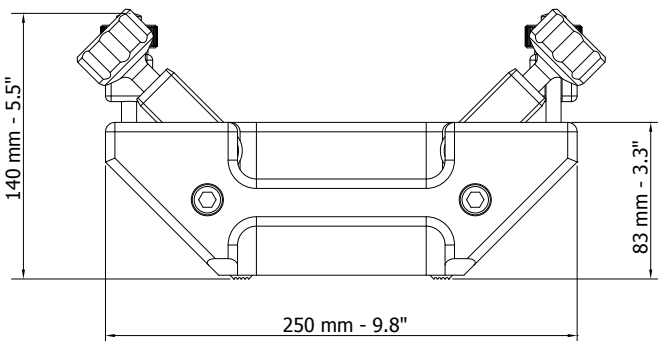
Especificaciones de Aero®

La prensa de empalmes Aero® se encuentra disponible en cinco modelos distintos que varían en un ancho de 300 mm (12") a 1500 mm (60"). La unidad funciona con los voltajes más comunes. La prensa de empalmes Aero puede utilizarse para empalmar materiales de banda termoplástica hasta un máximo de 1500 mm (60") dependiendo del modelo.



Especificaciones de la herramienta Aero®

Especificaciones	Aero 300	Aero 600	Aero 900	Aero 1200	Aero 1500
Longitud efectiva	305 mm / 12 "	610 mm / 24 "	914 mm / 36 "	1219 mm / 48 "	1524 mm / 60 "
Ancho efectivo	130 mm / 5.1 "	130 mm / 5.1 "	130 mm / 5.1 "	130 mm / 5.1 "	130 mm / 5.1 "
Peso de la parte inferior	14 kg / 32 lbs	20 kg / 45 lbs	26 kg / 57 lbs	32 kg / 70 lbs	37 kg / 82 lbs
Peso de la parte superior	9 kg / 19 lbs	13 kg / 28 lbs	17 kg / 37 lbs	21 kg / 46 lbs	25 kg / 55 lbs
Peso total	23 kg / 51 lbs	33 kg / 73 lbs	43 kg / 94 lbs	53 kg / 116 lbs	62 kg / 137 lbs
Longitud	505 mm / 19.9 "	805 mm / 31.7 "	1105 mm / 43.5 "	1405 mm / 55.3 "	1705 mm / 67.1 "
Altura total	220 mm / 8.5 "	220 mm / 8.5 "	220 mm / 8.5 "	220 mm / 8.5 "	220 mm / 8.5 "
Presión máxima	2 Bar / 29 PSI	2 Bar / 29 PSI	2 Bar / 29 PSI	2 Bar / 29 PSI	2 Bar / 29 PSI
Temperatura máxima	200 °C / 390 °F	200 °C / 390 °F	200 °C / 390 °F	200 °C / 390 °F	200 °C / 390 °F
Dimensiones para transporte (Largo x Ancho x Alto)	1000 x 430 x 380 mm (30 x 17 x 15 ")	1300 x 430 x 380 mm (51 x 17 x 15 ")	1600 x 430 x 480 mm (63 x 17 x 15 ")	1850 x 430 x 480 mm (73 x 17 x 19 ")	2150 x 430 x 480 mm (84 x 17 x 15 ")
Peso para transporte	45 kg / 98 lbs	60 kg / 132 lbs	76 kg / 167 lbs	91 kg / 201 lbs	107 kg / 235 lbs
Requerimientos de energía					
1 fase 230 Vac	8.8 A	14 A	16 A	30 A, únicamente en EE.UU.	30 A, únicamente en EE.UU.
3 fases 230 Vac	4.4 A	7 A	8 A	12 A	15 A
3 fases 400 Vac+0	4.4 A	7 A	8 A	12 A	15 A
3 fases 460 Vac	4.4 A	7 A	8 A	12 A	15 A



Fácil de operar y excelente para la repetición de empalmes

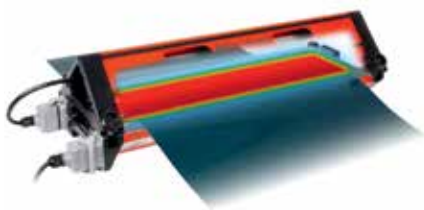
La Aero® tiene dos controladores. Uno para ajustar la temperatura y el tiempo, otro para ajustar la presión que genera el compresor incorporado. Los valores específicos de presión y temperatura del empalme/material se establecen fácilmente, el funcionamiento del empalme en sí, es totalmente automático. El controlador de temperatura tiene una pantalla navegable que lleva al usuario a través de los ajustes con mensajes de texto claros.

Con dos barras de sujeción rápida, es fácil de colocar y sujetar el material en la prensa. Las barras sujetadoras aseguran que el material permanezca en su posición hasta que el balancín superior se sujete en su lugar.

Control de temperatura y enfriamiento

Con la plataforma Aero, el usuario puede alcanzar diferentes temperaturas del empalme para la placa superior e inferior o utilizar una sola temperatura para ambas placas. Esta función facilita obtener resultados mejorados de los empalmes para las bandas con una construcción asimétrica o aquellos con recubrimientos termoplásticos muy delgados.

Las características únicas de programación permiten una configuración más precisa de los tiempos de permanencia (hasta en segundos), un conteo regresivo automático de tiempo de permanencia y un ciclo de precalentamiento. Un calentamiento controlado y pausado proporcionará mejores resultados de empalme, con materiales de banda menos gruesos o con menor conducción de calor.



Las placas de empalme tienen integradas zonas de enfriamiento en ambos lados de la zona de calentamiento. Esto ocasionará empalmes ultra suaves, incluso para los materiales de banda más difíciles. No se utilizan incrustaciones de fibra de vidrio

o metal lo que puede ocasionar diferencias de presión. El resultado de este diseño es:

- No existe hundimiento de las placas de empalme caliente en el material de fundido de la banda
- No hay protuberancias cerca del empalme
- Menos contracción de los dedos
- Disminución de líneas de transición brillantes

Con los sistemas convencionales, estas malformaciones son con frecuencia difíciles de controlar y requieren ajustes en el proceso, pruebas y mucha habilidad. Sin embargo, Aero se puede operar con una capacitación mínima, generando empalmes repetibles y de buena calidad, una y otra vez.

Fácil de operar



Diseño liviano y contemporáneo



Fácil sujeción y alineación del material



Ajuste del controlador de temperatura y presión

Manejo más sencillo y empalme con la plataforma Aero®



Fácil instalación

La plataforma se diseñó para permitir que la prensa se quite rápida y fácilmente para una instalación en el campo.



Contrapesos integrados

Los contrapesos están integrados en la plataforma Aero para compensar el peso de los balancines superiores de la prensa, de manera que levantar y bajar el balancín se realiza con esfuerzo mínimo.



Cable de abastecimiento opcional

Una plataforma de prensa alterna se encuentra disponible, la cual incluye un cable de abastecimiento largo. Este cable proporciona continuidad eléctrica entre las vigas superiores e inferiores entre los empalmes, lo que aumenta la eficiencia en la producción.

NOVITOOL® AERO®

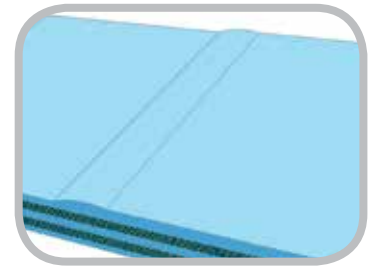
Prensa portátil para empalmes

Empalmes de calidad

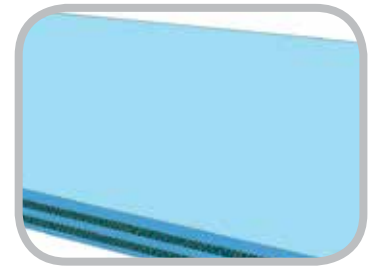
Las placas anchas, con zonas de enfriamiento integradas, evitan que la platina superior se hunda en el material fundido de la banda, bajo presión. Esto resulta en un empalme extremadamente plano, que los usuarios desean.

Información para pedidos de Aero®	
Número de pedido	Código del artículo
AERO-300	08000
AERO-600	08001
AERO-900	08002
AERO-1200	08003
AERO-1500	08004
AERO® STAND	
Número de pedido	Código del artículo
AERO-STAND-CW	08080
AERO-STAND-CW-UMBCABLE con extensión de cable de abastecimiento	08114

Nota: Los cables de alimentación no se incluyen y deben pedirse por separado. Comuníquese con Servicio al cliente para obtener información para pedidos.



Empalme tradicional



Empalme liso con Aero®

La unidad está bien protegida y puede transportarse fácilmente a cualquier ubicación en el campo, con la caja de transporte incluida.



Distribuidor autorizado:

Flexco Europe GmbH • Leidringer Strasse 40-42 • D-72348 Rosenfeld • Alemania
Teléfono: +49-7428-9406-0 • Fax: +49-7428-9406-260 • Correo electrónico: europe@flexco.com

Visite www.flexco.com para conocer otras ubicaciones y productos de Flexco.

©2014 Flexible Steel Lacing Company. Novitool® es una marca comercial registrada. 11-15. Para realizar otro pedido: X2241

