

R 5

Pompes à vide à palettes lubrifiées RA 0165 - 0305 D



Robustesse et fiabilité de fonctionnement

Les pompes à palettes R 5 sont réputées pour leur fiabilité et pour la pluralité de leurs applications. La série R 5 0165 - 0305 D a été spécialement développée pour les applications de vide particulièrement exigeantes. Grâce aux performances de séparation particulièrement élevées, ces pompes à vide garantissent une évacuation sans huile même dans les conditions de fonctionnement les plus difficiles.

Fiables et économiques

Busch développe et optimise la technologie des pompes rotatives à palettes depuis plus de 50 ans, en privilégiant constamment la fiabilité de fonctionnement au meilleur coût. Ces développements permettent de produire des équipements à haut rendement énergétique.

Une solution axée sur les applications

Les pompes R 5 se distinguent par une grande capacité d'aspiration même à de faibles pressions et bénéficient ainsi d'excellentes performances de pompage. Les vannes haute résistance garantissent des durées d'utilisation prolongées. Cette série a été spécialement développée pour les applications de vide à niveaux opérationnels variables et peut être utilisée avec une grande fiabilité à des pressions limites continues et dans des plages de vide difficiles.

La séparation d'huile interne optimisée garantit une évacuation propre dans toutes les conditions de fonctionnement.

Facilité de maintenance

Les interventions de maintenance sont facilement effectuées par l'opérateur. Outre le changement de l'huile et des filtres à intervalles réguliers, aucune autre intervention de maintenance n'est requise.

Les pompes à palettes R 5 sont réputées pour leur fiabilité et pour la pluralité de leurs applications. Que ce soit pour une utilisation occasionnelle ou continue, vous pouvez compter sur la pompe R 5.

La gamme R 5 couvre une large plage de capacité de pompage et se décline en versions spécifiques pour des gaz et vapeurs humides chargés en oxygène ou explosifs.



R 5 – Une solution fiable et éprouvée. Plus de 2,5 millions de pompes en service dans le monde entier.



R5

Pompes à vide à palettes lubrifiées RA 0165 - 0305 D



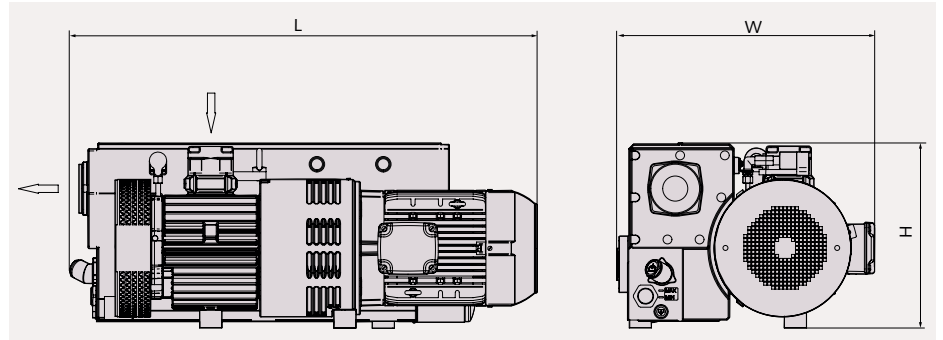
Spécifications techniques

La technologie à palettes lubrifiées permet la réalisation de pompes à vide d'une grande simplicité technique. Le degré de vide constamment élevé en utilisation continue est garanti par un système de lubrification à circulation d'huile, par des matériaux adaptés et une fabrication minutieuse. Le séparateur d'huile garantit une filtration efficace et la recirculation de l'huile. L'utilisation optionnelle d'une vanne de lest d'air permet par ailleurs de traiter de grandes quantités de vapeurs. Une valve anti-retour dans la bride d'entrée empêche le refoulement de l'air dans la chambre à vide lors de la désactivation de la pompe à vide. La pompe est entraînée par un moteur électrique IE2 directement monté sur la bride.

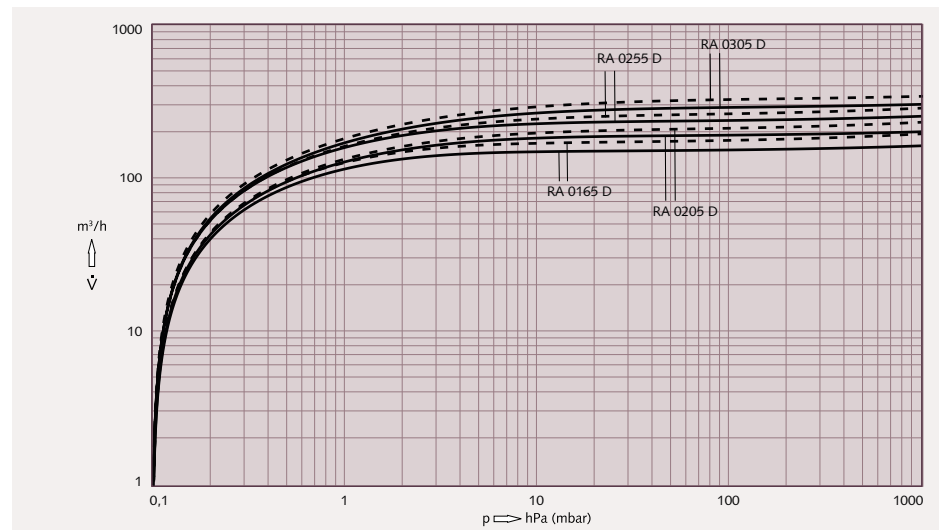
Accessoires/Options techniques

- Vanne de lest d'air
- Filtres d'entrée, selon applications
- Manomètre de filtre
- Contacteur de niveau d'huile
- Dispositif de régulation de vide
- Huiles adaptées selon applications

R5 RA 0165 - 0305 D



Capacité d'aspiration Air à 20 °C. Tolérance: ± 10%



Spécifications techniques			RA 0165 D	RA 0205 D	RA 0255 D	RA 0305 D
Débit nominal	50 Hz / 60 Hz	m³/h	160 / 190	200 / 240	250 / 300	300 / 360
Pression finale	50 Hz / 60 Hz	hPa (mbar)	0,1	0,1	0,1	0,1
Puissance nominale du moteur	50 Hz / 60 Hz	kW	5,5 / 6,6	5,5 / 6,6	7,5 / 9,2	7,5 / 9,2
Vitesse de rotation nominale	50 Hz / 60 Hz	min ⁻¹	1500 / 1800	1500 / 1800	1500 / 1800	1500 / 1800
Niveau sonore (ISO 2151)	50 Hz / 60 Hz	dB(A)	70 / 72	72 / 74	72 / 74	74 / 76
Capacité d'huile		l	6,5	6,5	6,5	6,5
Poids approx.		kg	160	160	195	195
Dimensions (L x W x H)		mm	977 x 583 x 418	977 x 583 x 418	1056 x 583 x 418	1057 x 583 x 418
Aspiration / Refoulement des gaz			G 2" / G 2"	G 2" / G 2"	G 2" / G 2"	G 2" / G 2"