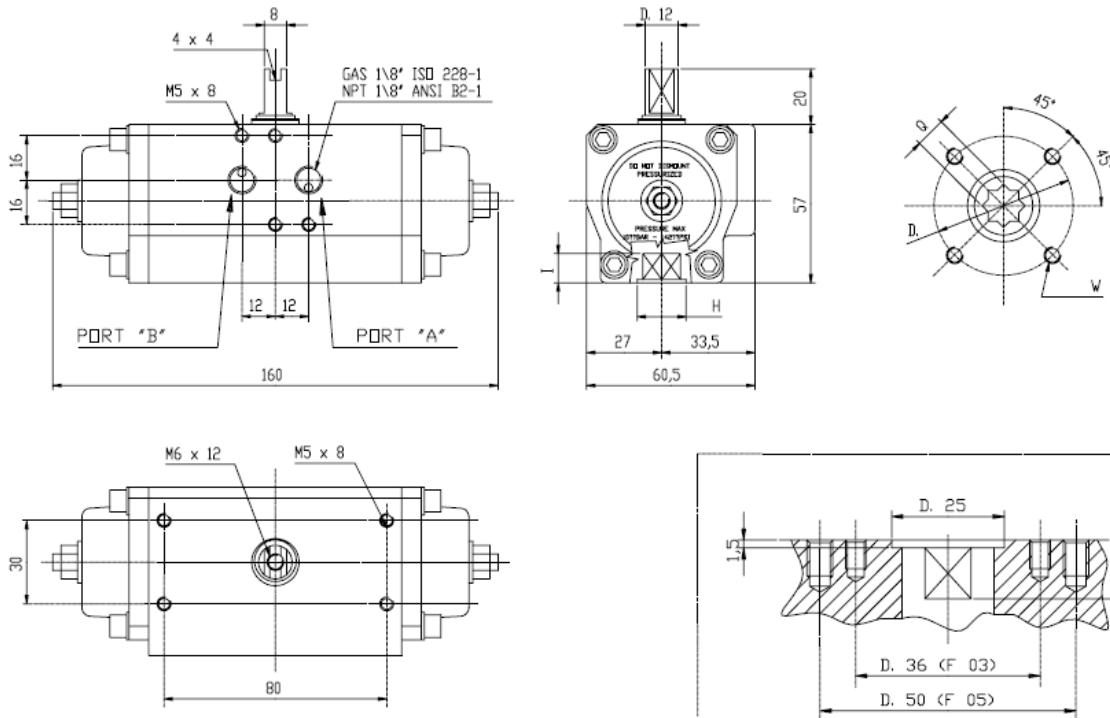




- CH-042 -

Dimensiones generales - General dimensions



Especificaciones - Specifications					
ISO 5211	D	W	Q	I	H
F03	36	M- 5 x 8	11	13	25
F05	50	M- 6 x 9			

Pares Actuadores Doble Efecto en Nm - Double Acting Actuators torque Output In Nm

Modelo - Model	Presión de Alimentación de Aire en bar - Air Supply in bar									Peso - Weight
	3	4	5	6	7	8	9	10		
CH042	6,5	8,7	10,9	13,0	15,2	17,3	19,5	21,7	0,870 Kgr.	

Pares Actuadores Simple Efecto en Nm - Spring Return Actuators torque Output In Nm

Modelo - Model	Presión de Alimentación de Aire en bar - Air Supply in bar														Peso - Weight
	3		4		5		6		7		8		Muelles - Springs		
	0°	90°	0°	90°	0°	90°	0°	90°	0°	90°	0°	90°	90°	0°	
042 SR 2/2	4,0	2,0	6,2	4,2	8,4	6,4	10,6	8,6	12,7	10,7	14,9	12,9	4,5	2,5	0,890
042 SR 3/3			5,0	2,0	7,1	4,1	9,3	6,3	11,5	8,5	13,7	10,7	6,8	3,8	0,910
042 SR 4/4							8,1	4,1	10,2	6,2	12,4	8,4	9,0	5,0	0,930

Datos Adicionales - Additional Data

Presión Máx. - Max. Pressure	Campo de Rotación - Rotation Field	Volumen Interno - Internal Volume	Tiempo Apertura - Opening Time	Tiempo Cierre - Closing Time	Grasa Estándar - Standard Grease
8 bar	90° +/- 5	0,18 Litros	0,5 seg.	0,5 seg.	Bisulfuro de Molibdeno - Molybdenum Bisulph.