

Aufbau

Das hilfsgesteuerte 2/2-Wege-Magnetventil GEMÜ 8258 besitzt einen Ventilkörper aus Messing oder Edelstahl. Der abnehmbare Magnetkörper besitzt eine Spule, die mit glasfaserverstärktem Epoxydharz ummantelt ist. Alle mit dem Medium in Berührung kommenden Teile bestehen aus Edelstahl, NBR, PVDF oder Messing.

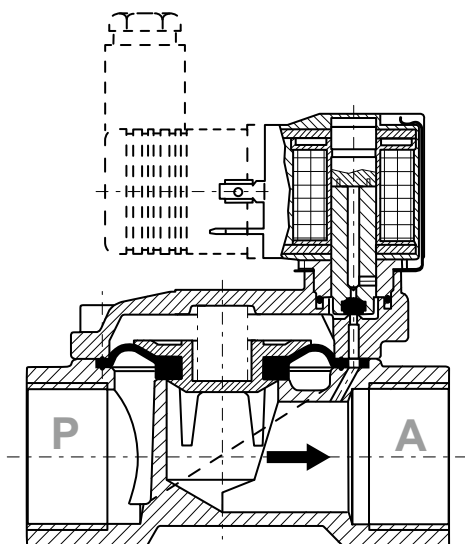
Der elektrische Anschluss erfolgt über eine Gerätesteckdose nach DIN EN 175301-803 Form A. Die Spule hat die Isolationsklasse F standardmäßig. Das Ventil eignet sich für neutrale Medien wie Luft, Wasser und Öle.

Vorteile

- Geringe Leistungsaufnahme
- Hohe Durchflussleistung
- Weiches Schließverhalten
- geringe Mindestdruckdifferenz
- Einfacher, kompakter Aufbau
- Einfacher und werkzeugloser Magnetwechsel (**Click-on®**)
- Optionale Handnotbetätigung
- Optional explosionsgeschützte Magnete nach ATEX lieferbar
- Typprüfung bis DN 25 nach DIN EN 60730-2-8
- Optionaler Befestigungswinkel erhältlich (nicht vormontiert)
- NPT-Gewinde verfügbar
- CSA Zulassung verfügbar (nicht bei Sonderfunktion ATEX)



Schnittbild GEMÜ 8258



P = Eingang, A = Ausgang

Technische Daten

Betriebsmedium

Neutrale, gasförmige und flüssige Medien, die die physikalischen und chemischen Eigenschaften des jeweiligen Gehäuse- und Dichtwerkstoffes nicht negativ beeinflussen.

Max. zul. Viskosität des Betriebsmediums

25 mm²/s (cSt)

Hinweis: Bei verschmutzten Medien ist der Vorbau eines Schmutzfängers zu empfehlen (auf Anfrage)

Zul. Temperatur des Betriebsmediums

-10...+90 °C

Höhere Temperaturen auf Anfrage

Umgebungstemperatur

-10...+50 °C

Einbaulage

Beliebig, vorzugsweise Magnet senkrecht nach oben

Schutzart

IP 65 (mit Gerüststeckdose)

Leistungsaufnahme

Wechselstrombetrieb:

Anzug		
DN 8 - 50	Steuerfunktion 1	15 VA
DN 8 - 25	Steuerfunktion 2	15 VA
DN 32 - 50	Steuerfunktion 2	45 VA
Halten		
DN 8 - 50	Steuerfunktion 1	12 VA
DN 8 - 25	Steuerfunktion 2	12 VA
DN 32 - 50	Steuerfunktion 2	35 VA

Gleichstrombetrieb:

Anzug		
DN 8 - 50	Steuerfunktion 1	8 W
DN 8 - 25	Steuerfunktion 2	8 W
DN 32 - 50	Steuerfunktion 2	18 W
Halten		
DN 8 - 50	Steuerfunktion 1	7 W
DN 8 - 25	Steuerfunktion 2	7 W
DN 32 - 50	Steuerfunktion 2	17 W

Zulässige Spannungsabweichung

±10 % nach VDE 0580

Einschaltdauer

100 % ED

Zulassungen

KTW (≤ DN 25, Dichtung EPDM)

CSA-Zulassung

Nennweite DN	Anschluss Gewindemuffe		Betriebsdruck* [bar]		K _V -Wert [m ³ /h]	Gewicht [kg]
	DIN ISO 228 Code 1	NPT Code 31	Steuerfunktion Stromlos geschlossen Code 1	Steuerfunktion Stromlos offen Code 2		
8	G 1/4	1/4" NPT	0,1 / 0,3** - 16	0,1 / 0,3** - 16	1,9	0,47
10	G 3/8	3/8" NPT	0,1 - 16	0,1 - 16	3,0	0,45
15	G 1/2	1/2" NPT	0,1 - 16	0,1 - 16	3,8	0,50
20	G 3/4	3/4" NPT	0,1 - 16	0,1 - 16	6,1	0,65
25	G 1	1" NPT	0,1 - 16	0,1 - 16	9,5	0,95
32	G 1 1/4	1 1/4" NPT	0,1 - 10	0,1 - 16	23,0	2,73
40	G 1 1/2	1 1/2" NPT	0,1 - 10	0,1 - 16	25,0	2,53
50	G 2	2" NPT	0,1 - 10	0,1 - 16	41,0	3,85

* Betriebsdruck gilt bei freiem Auslauf. Im geschlossenen System muss Δp zwischen Eingang und Ausgang mindestens 0,1 bar sein.
DN 32-50: Höhere Betriebsdrücke auf Anfrage. ** Dichtwerkstoff EPDM

Beschaltungshinweis

Besondere Beschaltungen auf Anfrage. Bei Verwendung von elektronischen Schaltern und Zusatzbeschaltung ist zu beachten, dass unzulässige Restströme durch geeignete Auslegung vermieden werden.

Bestelldaten für Befestigungswinkel (inkl. Befestigungsschrauben)

Nennweite	Artikelbezeichnung	Bestellnummer
DN 8 - 15	8258 000 P 12	88293212
DN 20	8258 000 P 20	88293213
DN 25	8258 000 P 25	88293214
DN 32 - 40	8258 000 P 40	88293215
DN 50	8258 000 P 50	88293216

Bestelldaten

Gehäuseform	Code
Zweiwege-Durchgangskörper	D

Anschluss	Code
Gewindemuffe DIN ISO 228	1
Gewindemuffe NPT	31

Ventilkörperwerkstoff	Code
CW617N, Messing	12
1.4408, Edelstahl	37

Dichtwerkstoff	Code
NBR (Perbunan N)	2
FPM	4
EPDM	14

Steuerfunktion	Code
Stromlos geschlossen (NC)	1
Stromlos offen (NO)	2
Stromlos geschlossen, mit Handnotbetätigung	S

Anschlussspannung	Code
24 V AC	24
110 V AC	120
230 V AC	230
24 V DC	24

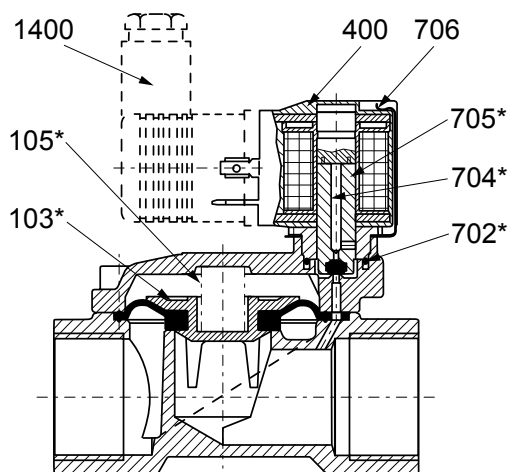
Netzfrequenz	Code
50 Hz	50
60 Hz	60
DC	DC

Sonderfunktion	Code
Kennzeichnung ATEX: Ⓔ II 2 G EEx m II T4 II 2 D T130°C	X
weitere Ausführungen gemäß ATEX oder US-Vorschriften auf Anfrage	

Verfügbarkeiten Spannung/Frequenz		
AC	24 V AC	50 / 60 Hz
	110 V AC	50 / 60 Hz
	230 V AC	50 / 60 Hz
DC	24 V DC	-

Bestellbeispiel	8258	25	D	1	12	2	1	230	50	X
Typ	8258									
Nennweite		25								
Gehäuseform (Code)			D							
Anschlussart (Code)				1						
Ventilkörperwerkstoff (Code)					12					
Dichtwerkstoff (Code)						2				
Steuerfunktion (Code)							1			
Anschlussspannung (Code)								230		
Netzfrequenz (Code)									50	
Sonderfunktion (Code)										X

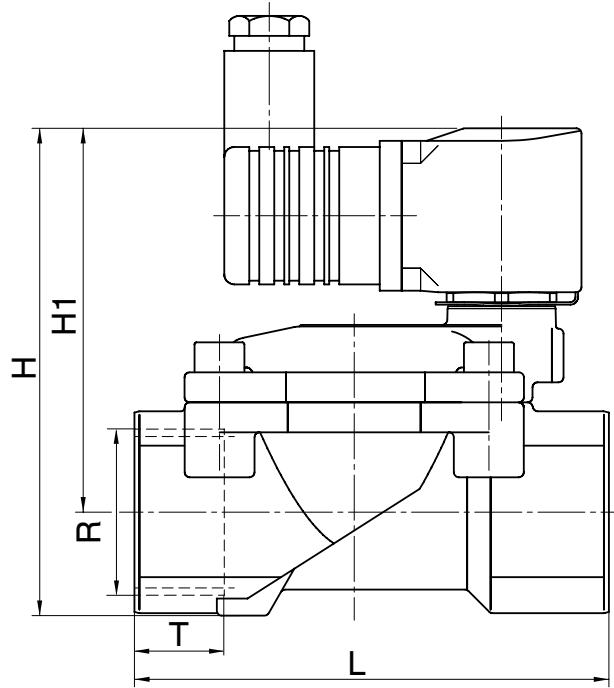
Ersatzteile



- *103 Membran
- *105 Druckfeder
- 400 Magnetkörper
- *702 O-Ring
- *704 Druckfeder
- *705 Anker
- 706 Federbügel
- 1400 Gerätesteckdose (im Beipack)

Sämtliche mit * gekennzeichneten Teile sind im Verschleißteilsatz enthalten. Bei Ersatzteilbestellung bitte komplette Ventil-Bestell-Nr. angeben.

Maße GEMÜ 8258



Körpermaße GEMÜ 8258 [mm]

DN	L	Steuerfunktion 1 Stromlos geschlossen		Steuerfunktion 2 Stromlos offen		Gewindemuffe DIN ISO Anschluss-Code 1		Gewindemuffe NPT Anschluss-Code 31	
		H	H1	H	H 1	R	T	R	T
8	60	78,5	67,0	78,5	67,0	G 1/4	12	1/4" NPT	10,0
10	60	78,5	67,0	78,5	67,0	G 3/8	12	3/8" NPT	10,5
15	67	81,0	67,0	81,0	67,0	G 1/2	14	1/2" NPT	13,5
20	80	88,0	71,5	88,0	71,5	G 3/4	16	3/4" NPT	14,0
25	95	97,5	77,0	97,5	77,0	G 1	18	1" NPT	17,0
32	132	124,5	95,5	142	113,0	G 1 1/4	20	1 1/4" NPT	17,0
40	132	124,5	95,5	142	113,0	G 1 1/2	22	1 1/2" NPT	17,0
50	160	142,5	108,0	160	125,5	G 2	24	2" NPT	17,5

Weitere Magnetventile, Zubehör und andere Produkte siehe Erzeugnisprogramm und Preisliste.
Nehmen Sie Kontakt mit uns auf.

GEMÜ® UNTERNEHMENSBEREICH
VENTIL-, MESS- UND REGELSYSTEME

