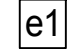
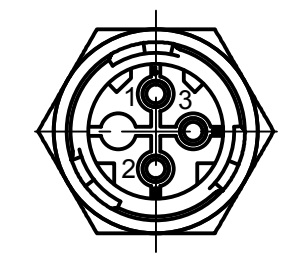
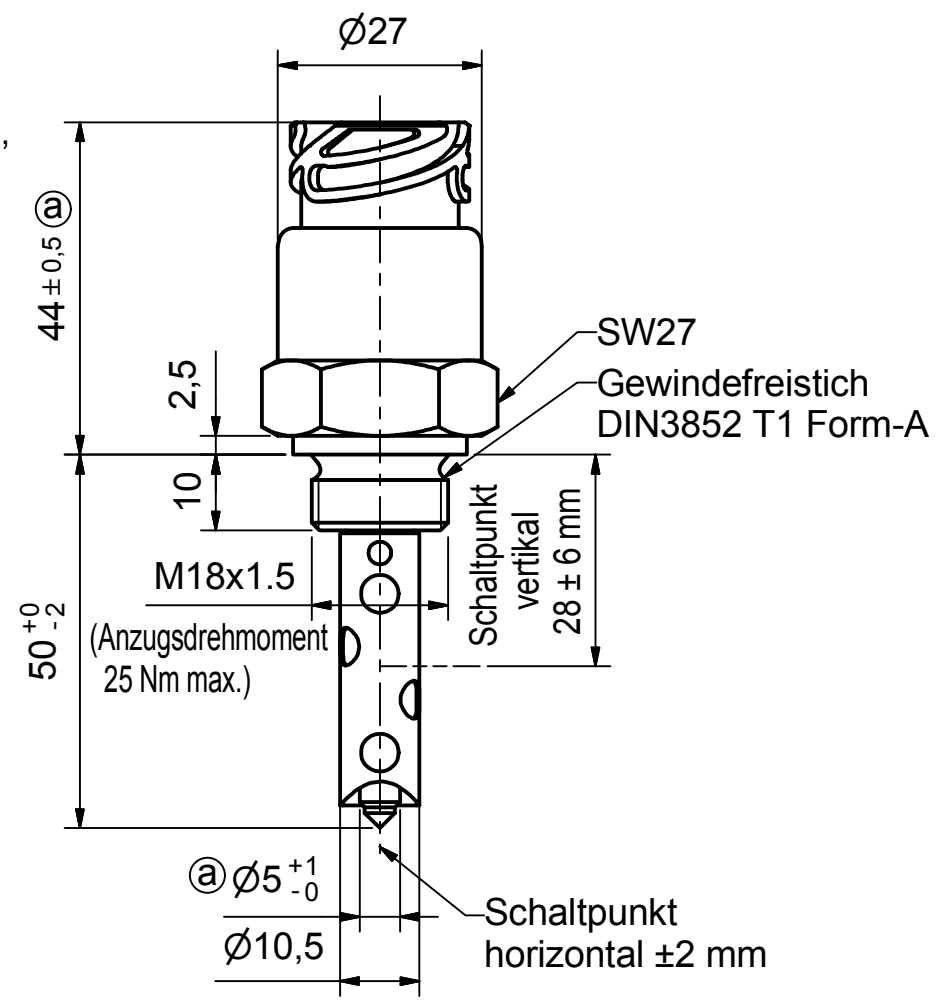


The copyright to this drawing belongs to us. No duplication or transfer to, providing access to or communicating to any third parties is allowed of its contents or excerpts thereof. This drawing may not be used without our approval for any purpose other than that for which it has been entrusted to the recipient. Any non-compliance shall obligate the violator to compensate for damages. In case any patent is issued or a utility model is registered, or in case of any other industrial property rights, all such rights must be reserved for us.

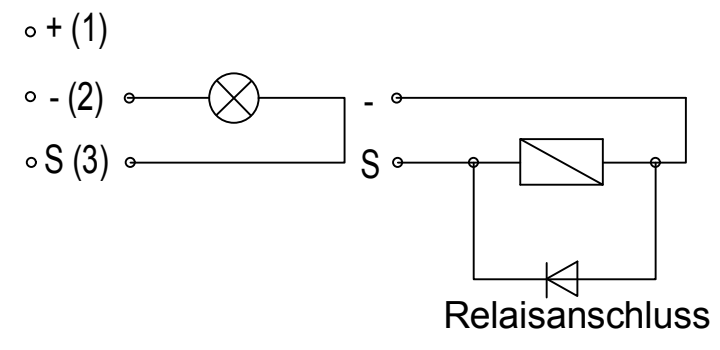
BEDIA Motorentechnik GmbH & Co.KG,
Aldorf bei Nürnberg

Das Urheberrecht an dieser Zeichnung gehört uns. Vervielfältigung, Überlassung, Zugänglichkeit oder Mitteilung des Inhalts, auch auszugsweise, an Dritte ist nicht gestattet. Die Zeichnung darf ohne unsere Zustimmung, zu einem anderen Zweck als sie dem Empfänger anvertraut wird, nicht benutzt werden. Zuwiderhandlung verpflichtet zu Schadenersatz. Alle Rechte, für den Fall einer Patenterteilung, Gebrauchsmusterrecht oder anderer Schutzrechte, sind uns vorbehalten.

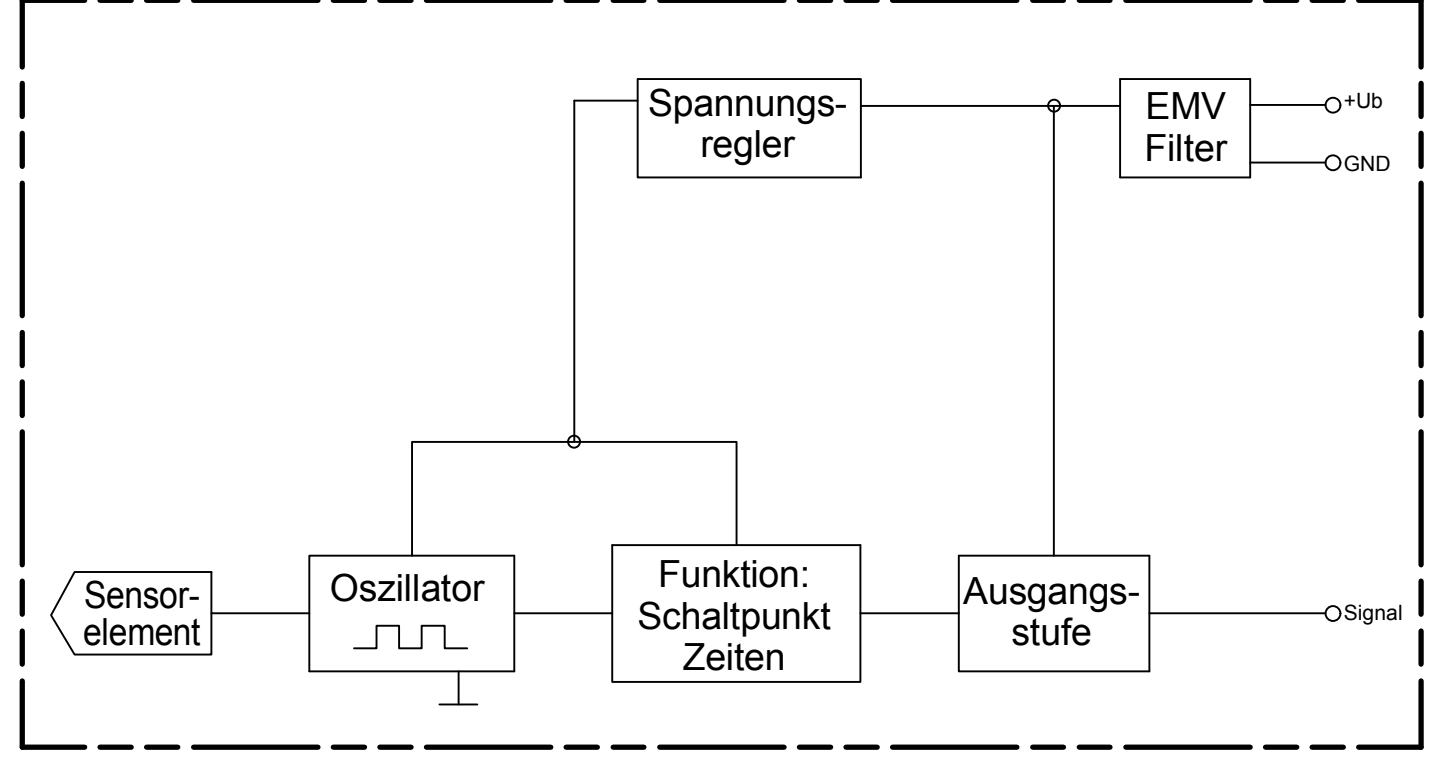
Technische Daten	
Medium	Öl
Funktion	Minimum - Ruhestrom (rc)
Betriebsspannung	12 / 24 V (-25% / +50%) (9 - 36 VDC)
Ruhestromaufnahme	< 8 mA
Ausgang	plusschaltend ≤ 1 A über den gesamten Temperaturbereich kurzschlussfest und überlastsicher über den Umgebungs- Temperaturbereich. Bei induktiven Lasten ist eine Freilaufdiode, z.B. 1N4007, als Schutzbeschaltung an der Last erforderlich.
Einschraubgewinde	M18x1,5
Funktionskontrollwert	0 Sekunden ± 5%
Meldeverzögerung	20 Sekunden ± 5%
Anschlußart	Steckeranschluss ISO15170-A1-3.1-Sn/K1 (vormals DIN72585) @
Gehäusematerial	CuZn38Pb2 EN12164; CW608N kapazitiv an Masse angebunden
Fühlermantelmaterial	Tefzel @ ETFE
Schutzart	IP 69K nach DIN40050
Gewicht	ca. 95 g
Artikelkennzeichnung	Hersteller; Typ; Art-Nr.; SN; Jahr / KW; Zulassung
Schalthysterese	< 3 mm
Referenzmedium	Paraffinöl, ε _r = 2,0..2,4, für Schaltpunktgleich
Temperatur Medium	-40°C bis +150°C
Umgebungstemperatur	-40°C bis +125°C
Lagertemperatur	-50°C bis +125°C
Einbaulage	beliebig
Verpolschutz	zwischen Betriebsspannungsversorgung plus und minus
Achtung!! Bei Anschluss von Pluspotential an den Signalanschluss der Sonde und Minuspotential an den Plusanschluss der Sonde besteht Zerstörungsgefahr.	
Zulassung	 035459
Zolltarifnummer	90261029
Umweltsimulation	
Vibration	ISO 16750-3:2007 10 Hz - 2000 Hz 20 g
Freier Fall	IEC 16750
Mechanischer Schock	DIN EN 60068-2-27:1995; 100 g / 11 ms
Kälte	DIN EN 60068-2-1:2006; -40°C / 24 h
Trockene Wärme	DIN EN 60068-2-2:2008; +125°C / 96 h
Temperaturschock	DIN EN 60068-2-14:2000
Feuchte Wärme	DIN EN 60068-2-78:2002
Feuchte Wärme, zyklisch	DIN EN 60068-2-30:2006
Salzsprühnebelprüfung	DIN EN 60068-2-52:1996
Druckfestigkeit	2,5 MPa (25 bar) (25°C / 1 h)
EMV	
Störaussendung	2004/104/EG 30 MHz - 1 GHz; 1 m
Störaussendung auf Stromvers.leitung	ISO 7637-2:2004
Eingestrahlte elektromagnetische Felder	ISO 11452-1/-2 1000 MHz - 2000 MHz; 150 V / m (rms)
Eingestrahlte elektromagnetische Felder in einer Streifenleitung	ISO 11452-1/-5 20 MHz - 1000 MHz; 150 V / m (rms)
Leitungsgeführte transiente Störungen	ISO 7637-2/2004 Impulse 1, 2a, 2b, 3a, 3b, 4



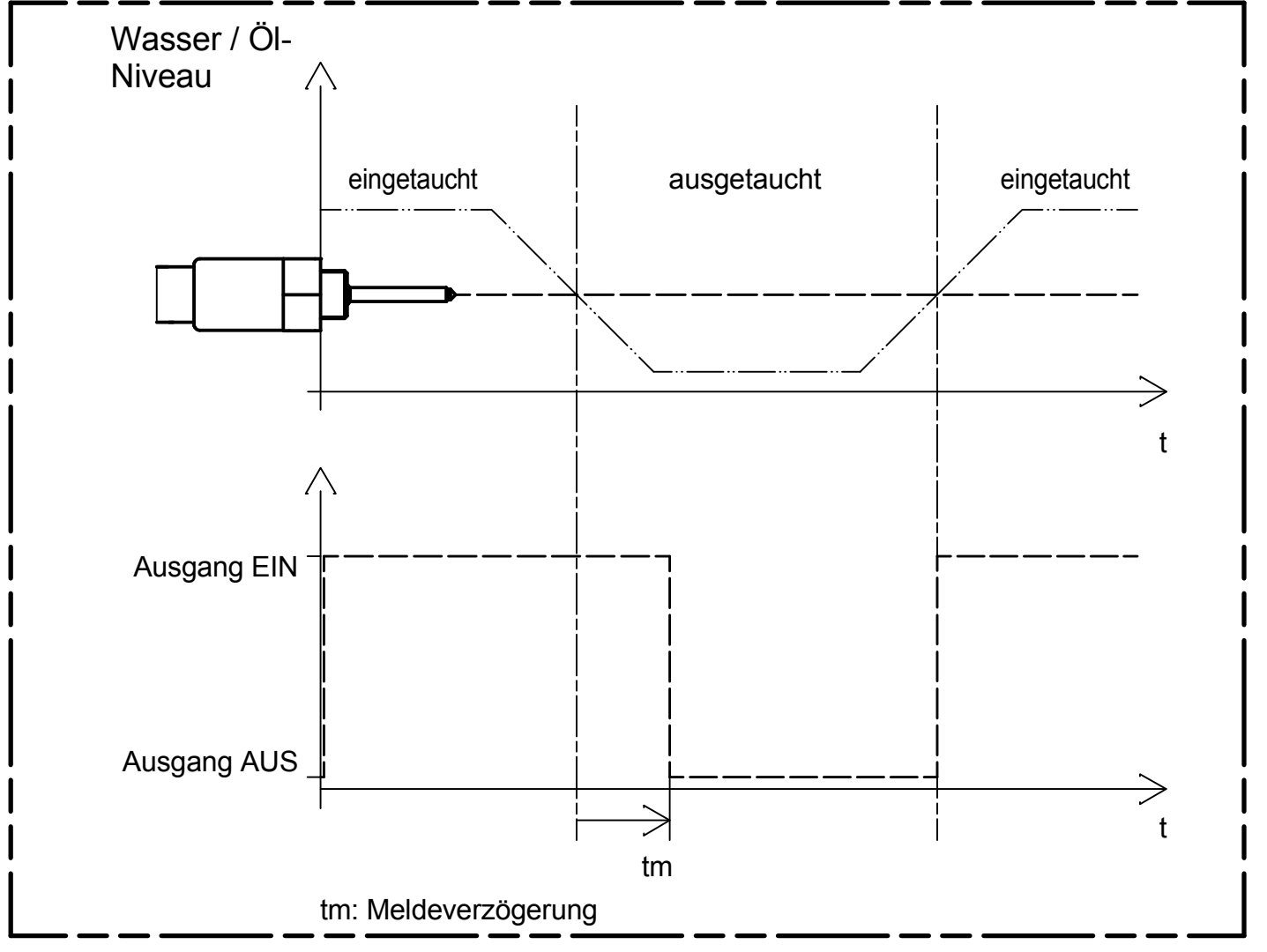
- 1 = Plus (+)
- 2 = Minus (-)
- 3 = Signal (S)





Blockdiagramm



Funktionsdiagramm für MINIMUM Sonden @



Zul. Abweichung / admissible tolerance	Oberfläche / surface	Maßstab / scale	Position / position	Menge / amount
ISO2768-vK	-	1:1	-	-
Erstellt / created by	Datum / date	Name / name	Benennung / description	
Geprüft / checked by	15.02.2010	Möderer	CLS-40 Ölstands-Sonde Plusschaltend - Ruhestromprinzip mit Steckeranschluss ISO15170-A1-3.1-Sn/K1	
Format / Size	Maßeinheit / dimension unit		Zeichnungsnummer / drawing number	
A2	mm		320472	
a neue Norm	29.05.13	Kern/Saß		
Zust./ rev.	Änderung/modification	Datum/date	Name/Geprüft/ checked by	Blatt / sheet
				1/1